

### 規格 Specification

型號 Type	AFC2000A	BFC2000A	BFC3000A	BFC4000A
接管口徑 G Port Size	1/4"	1/4"	3/8"	1/2"
壓力表接管口徑 G Gauge Thread	1/8"			
工作介質 Fluid	壓縮空氣 Compressed Air			
過濾精度 Filter Precision	5 μm 或 (or) 40 μm			
使用壓力範圍 MPa Operating Pressure Range	0.15~0.85			
最大處理流量 L/min Max. Flow Rate	700	1400		
使用溫度範圍 °C Ambient Temperature Range	-10~60			
推薦使用油 Oil Recommended	ISO VG32			
防護罩 Optional	-	●	●	●

### 訂購代碼 Ordering Code

**AFC**

AFC、BFC 過濾調壓器  
+ 油霧器組合二點式  
AFC、BFC  
Filter Regulator  
+Lubricator

**2000**

2000: G1/4"  
3000: G3/8"  
4000: G1/2"

**A**

A: 新款  
空白: 舊款  
A: New Type  
Blank: Old Type

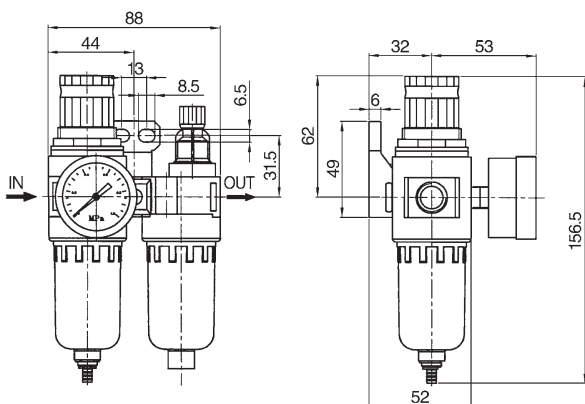
**-**

**D**

□: 壓差式排水  
D: 自動排水  
NW: 不附壓力表  
□: Differential Pressure Drain  
D: Auto-Drain  
NW: Without Gauge

### 外觀尺寸 Overall Dimension

#### AFC 系列 / AFC Series



#### BFC 系列 / BFC Series

