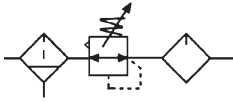


過濾器 / 調壓器 / 油霧器 Filter / Regulator / Lubricator



規格 Specification

型號 Type	FAC200N-01、02	FAC300N-02、03	FAC400N-03、04	FAC500N-06、08	FAC600N-06、08	
接管口徑 G Port Size	1/8" · 1/4"	1/4" · 3/8"	3/8" · 1/2"	3/4" · 1"	3/4" · 1"	
壓力表接管口徑 G Gauge Thread	1/8"					
工作介質 Fluid	壓縮空氣 Compressed Air					
使用壓力範圍 MPa Operating Pressure Range	0.15~0.85					
最大處理流量 L/min Max. Flow Rate	1000	2000	3500	5000		
使用溫度範圍 °C Ambient Temperature	-10~60					
過濾精度 Filter Precision	5 μm 或 (or) 40 μm					
推薦使用油 Oil Recommended	ISO VG32					
杯子材質 Cup Material	聚碳酸酯 Polycarbonate					
構造 / 減壓閥 Structure	溢流型 Overflow Type					
附屬品 (標準裝備) Optional	防護罩 Guard Cup	-	●	●	●	●
	托架 Bracket	20T	30T	40T	50T	50T

注 1: FAC200A 系列防護罩可另選擇。注 2: FAC200A、FAC300A 系列短杯可另選擇。

Notes 1: The guard cup of FAC200A series can be optional.

Notes 2: The cups of FAC200A、FAC300A series can be optional.

訂購代碼 Ordering Code

FAC

FAC 過濾調 + 調壓器
+ 油霧器組合三點式
FAC Filter +Regulator
+Lubricator

500

型式
Type
200, 300,
400, 500,
600

NP

N: 圓錶
O: 舊款
NP: 方錶
N: Round Gauge
O: Old Type
NP: Square Gauge

-

06

接管口徑
Port Size
01: G1/8",
02: G1/4",
03: G3/8",
04: G1/2",
06: G3/4",
08: G1"

D

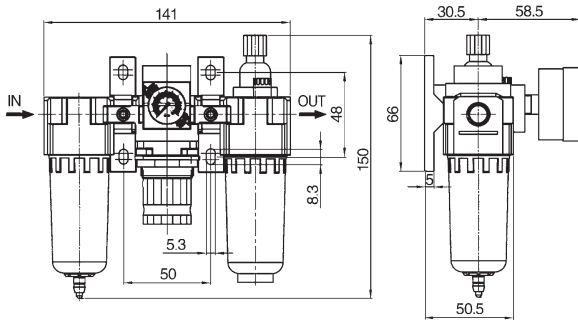
□: 壓差式排水
D: 自動排水
NW: 不附壓力表
□: Differential Pressure
Drain
D: Auto-Drain
NW: Without Gauge

M

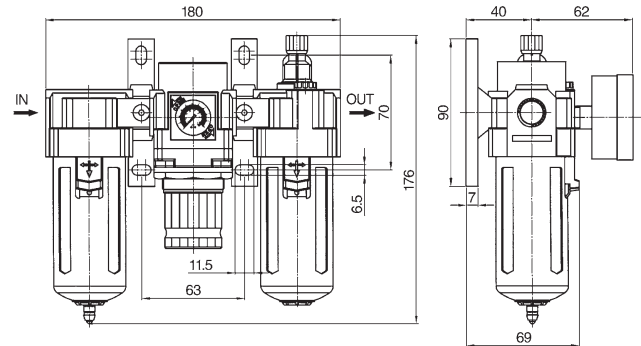
M: 金屬杯
M: Metal Bowl

外觀尺寸 Overall Dimension

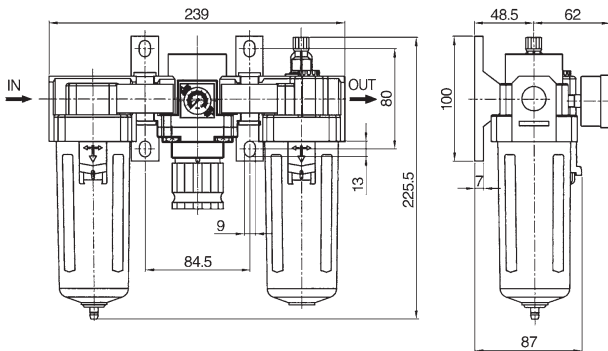
FAC200N-01、02



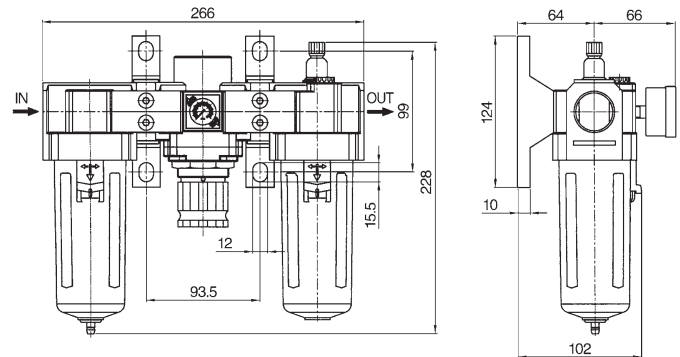
FAC300N-02、03



FAC400N-03、04



FAC500N-06、08



FAC600N-06、08

