



規格 Specification

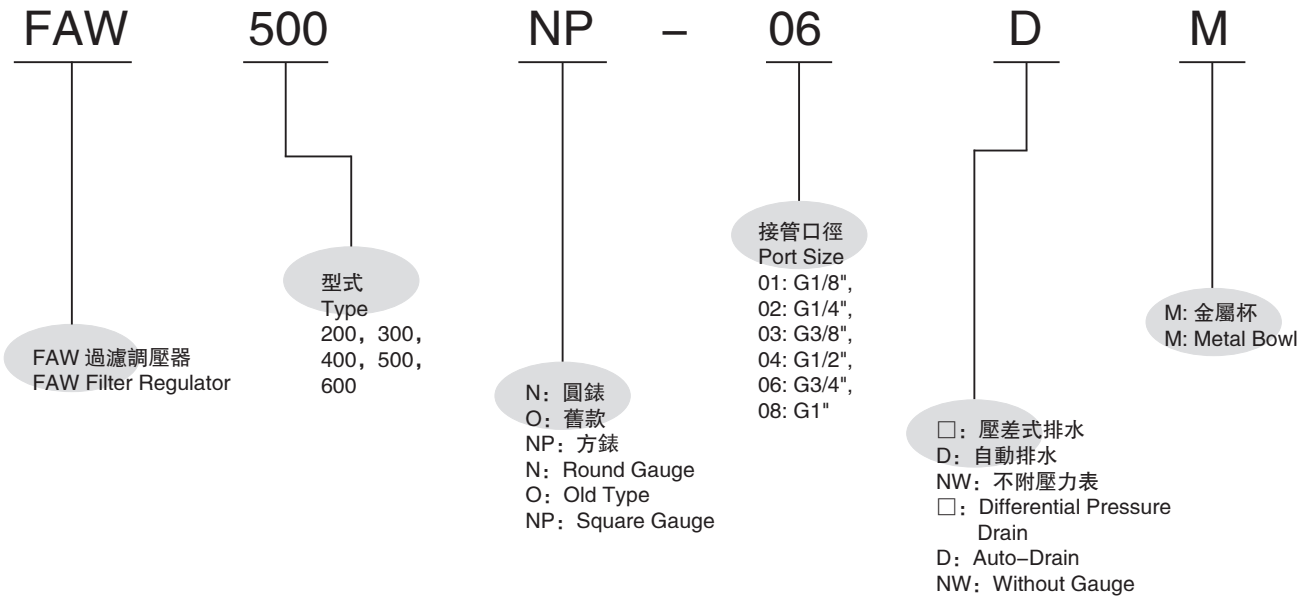
型號 Type	FAW200N-01、02	FAW300N-02、03	FAW400N-03、04	FAW500N-06、08	FAW600N-06、08
接管口徑 G Port Size	1/8" · 1/4"	1/4" · 3/8"	3/8" · 1/2"	3/4" · 1"	3/4" · 1"
壓力表接管口徑 G Gauge Thread	1/8"				
工作介質 Fluid	壓縮空氣 Compressed Air				
使用壓力範圍 MPa Operating Pressure Range	0.15~0.85				
最大處理流量 L/min Max. Flow Rate	900	2000	3500	5000	
使用溫度範圍 °C Ambient Temperature	-10~60				
過濾精度 Filter Precision	5 μm 或 40 μm 5 μm or 40 μm				
杯子材質 Cup Material	聚碳酸酯 Polycarbonate				
防護罩 Guard Cup	●	●	●	●	●

注 1: FAW200A 系列防護罩可另選擇。注 2: FAW200A、FAW300A 系列短杯可另選擇。

Notes 1: The guard cup of FAW200A series can be optional.

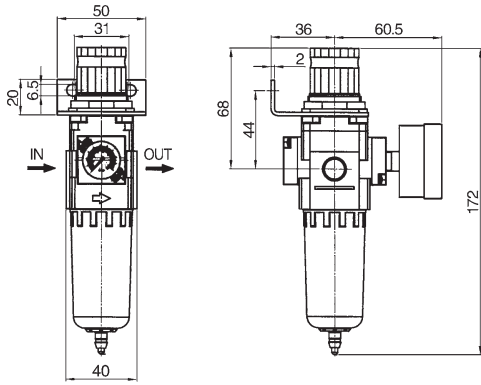
Notes 2: The cups of FAW200A、FAW300A series can be optional.

訂購代碼 Ordering Code

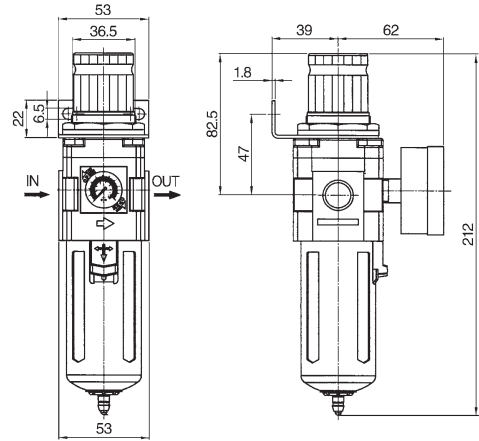


外觀尺寸 Overall Dimension

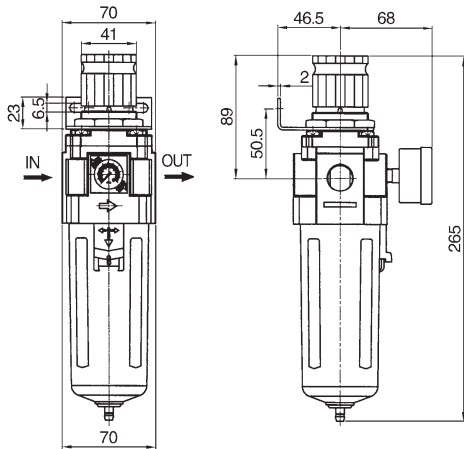
FAW200N-01、02



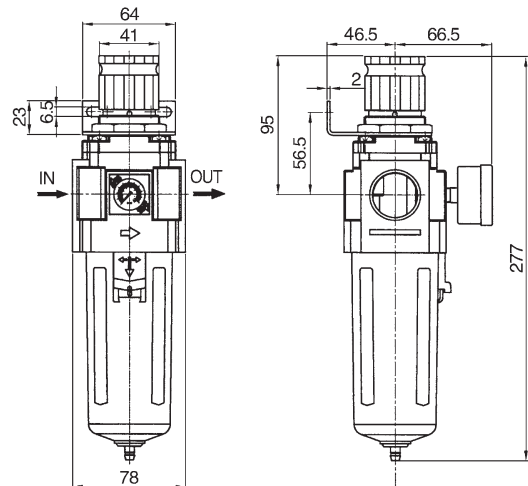
FAW300N-02、03



FAW400N-03、04



FAW500N-06、08



FAW600N-06、08

