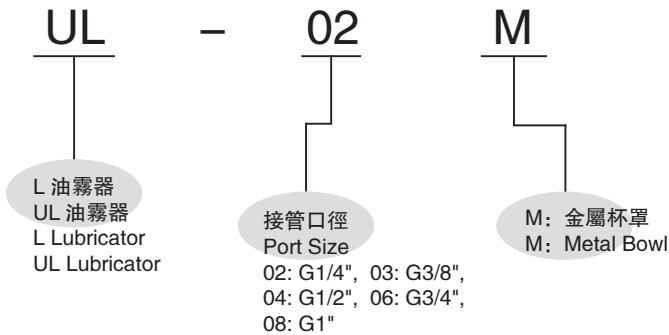




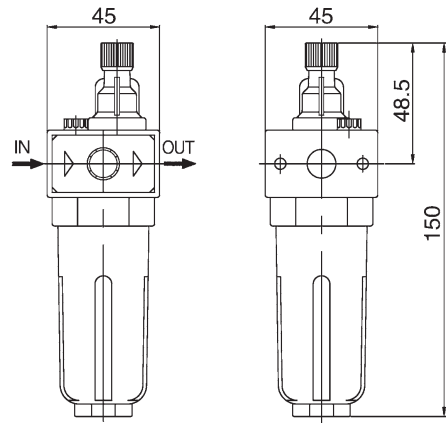
### 規格 Specification

型號 Type	L-02	UL-02、02J	UL-03、03J	UL-04、04J	UL-06	UL-08
接管口徑 G Port Size	1/4"	1/4"	3/8"	1/2"	3/4"	1"
工作介質 Fluid	壓縮空氣 Compressed Air					
使用壓力範圍 MPa Operating Pressure Range	0.15~0.85					
最大處理流量 L/min Max. Flow Rate	2500	3500		7900	8100	
使用溫度範圍 °C Ambient Temperature	-10~60					
推薦使用油 Oil Recommended	ISO VG32					
杯子材質 Cup Material	聚碳酸酯 Polycarbonate					
防護罩 Guard Cup	-	●	●	●	●	●

### 訂購代碼 Ordering Code

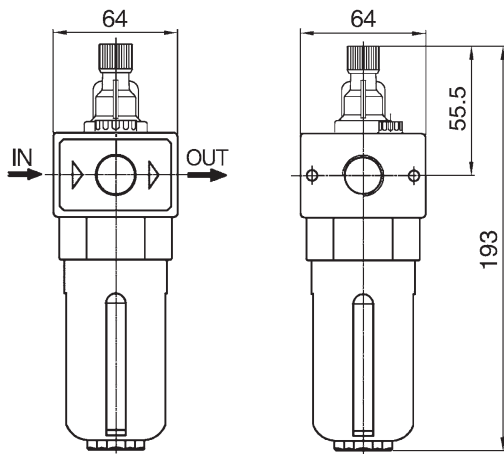


### L-02



### 外觀尺寸 Overall Dimension

### UL-02、03、04



### UL-06、08

