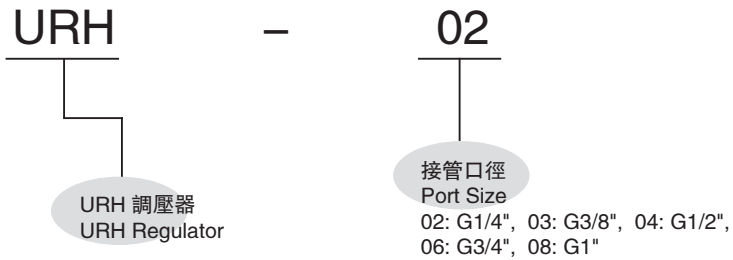


規格 Specification

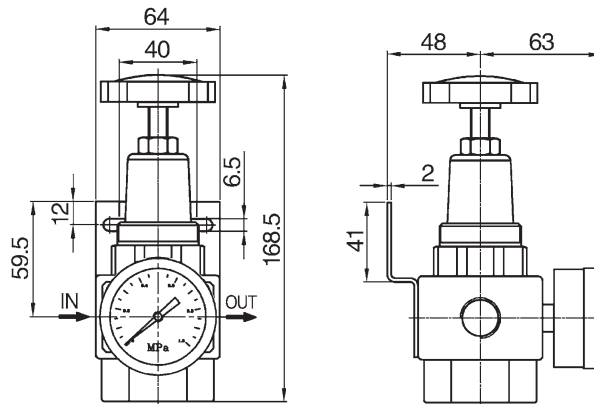
型號 Type	URH-02	URH-03	URH-04	URH-06	URH-08
接管口徑 G Port Size	1/4"	3/8"	1/2"	3/4"	1"
壓力表接管口徑 G Gauge Thread	1/4"				
工作介質 Fluid	壓縮空氣 Compressed Air				
使用壓力範圍 MPa Operating Pressure Range	0.1~1.6				
最大處理流量 L/min Max. Flow Rate		2800		7900	8100
使用溫度範圍 °C Ambient Temperature Range	-10~60				
構造 / 減壓閥 Filter Precision	活塞型 Piston Type				

訂購代碼 Ordering Code



外觀尺寸 Overall Dimension

URH-02、03、04



URH-06、08

