



規格 Specification

型號 Type	AC2000A	BC2000A	BC3000A	BC4000A
接管口徑 G Port Size	1/4"	1/4"	3/8"	1/2"
壓力表接管口徑 G Gauge Thread	1/8"			
工作介質 Fluid	壓縮空氣 Compressed Air			
過濾精度 Filter Precision	5 μm 或 (or) 40 μm			
使用壓力範圍 MPa Operating Pressure Range	0.15~0.85			
最大處理流量 L/min Max. Flow Rate	700	1400		
使用溫度範圍 °C Ambient Temperature Range	-10~60			
推薦使用油 Oil Recommended	ISO VG32			
防護罩 Optional	-	●	●	●

訂購代碼 Ordering Code

AC

AC、BC 過濾器 + 調壓器
+ 油霧器組合三點式
AC、BC Filter+
Regulator + Lubricator

2000

2000: G1/4"
3000: G3/8"
4000: G1/2"

A

A: 新款
空白: 舊款
A: New Type
Blank: Old Type

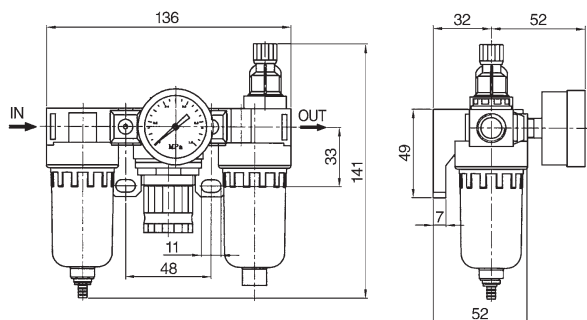
-

D

□: 壓差式排水
D: 自動排水
NW: 不附壓力表
□: Differential Pressure Drain
D: Auto-Drain
NW: Without Gauge

外觀尺寸 Overall Dimension

AC 系列 / AC Series



BC 系列 / BC Series

