

規格 Specification

型號 Type	AFR2000A	BFR2000A	BFR3000A	BFR4000A
接管口徑 G Port Size	1/4"	1/4"	3/8"	1/2"
壓力表接管口徑 G Gauge Thread	1/8"			
工作介質 Fluid	壓縮空氣 Compressed Air			
過濾精度 Filter Precision	5 μm 或 (or) 40 μm			
使用壓力範圍 MPa Operating Pressure Range	0.15~0.85			
最大處理流量 L/min Max. Flow Rate	700	1400		
使用溫度範圍 °C Ambient Temperature Range	-10~60			
防護罩 Optional	-	●	●	●

訂購代碼 Ordering Code

AFR

2000

A

-

D

AFR: A 系列過濾調壓器
BFR: B 系列過濾調壓器
AFR/BFR: Filter Regulator

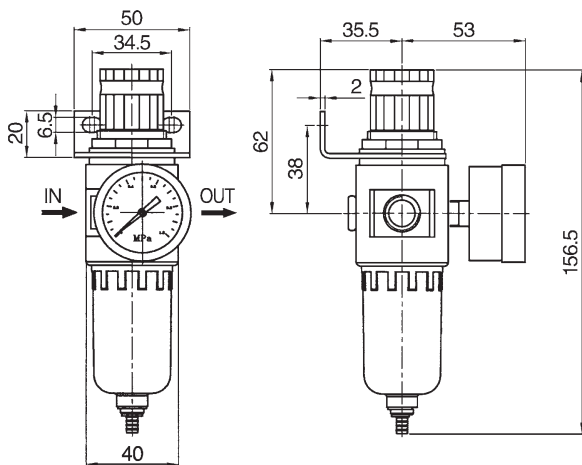
2000: G1/4"
3000: G3/8"
4000: G1/2"

A: 新款
空白: 舊款
A: New Type
Blank: Old Type

□: 壓差式排水
D: 自動排水
NW: 不附壓力表
□: Differential Pressure Drain
D: Auto-Drain
NW: Without Gauge

外觀尺寸 Overall Dimension

AFR 系列 / AFR Series



BFR 系列 / BFR Series

