



規格 Specification

型號 Type	AL2000A	BL2000A	BL3000A	BL4000A
接管口徑 G Port Size	1/4"	1/4"	3/8"	1/2"
工作介質 Fluid	壓縮空氣 Compressed Air			
使用壓力範圍 MPa Operating Pressure Range	0.15~0.85			
最大處理流量 L/min Max. Flow Rate	700	1400		
使用溫度範圍 °C Ambient Temperature Range	-10~60			
推薦使用油 Oil Recommended	ISO VG32			
防護罩 Optional	-	●	●	●

訂購代碼 Ordering Code

AL

AL: A 系列油霧器
BL: B 系列油霧器
AL/BL: Lubricator

2000

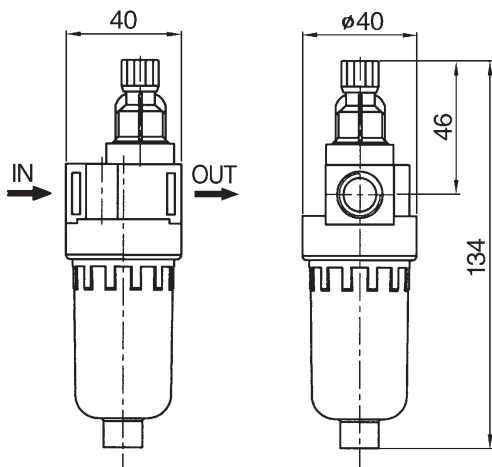
2000: G1/4"
3000: G3/8"
4000: G1/2"

A

A: 新款
空白: 舊款
A: New Type
Blank: Old Type

外觀尺寸 Overall Dimension

AL 系列 / AL Series



BL 系列 / BL Series

