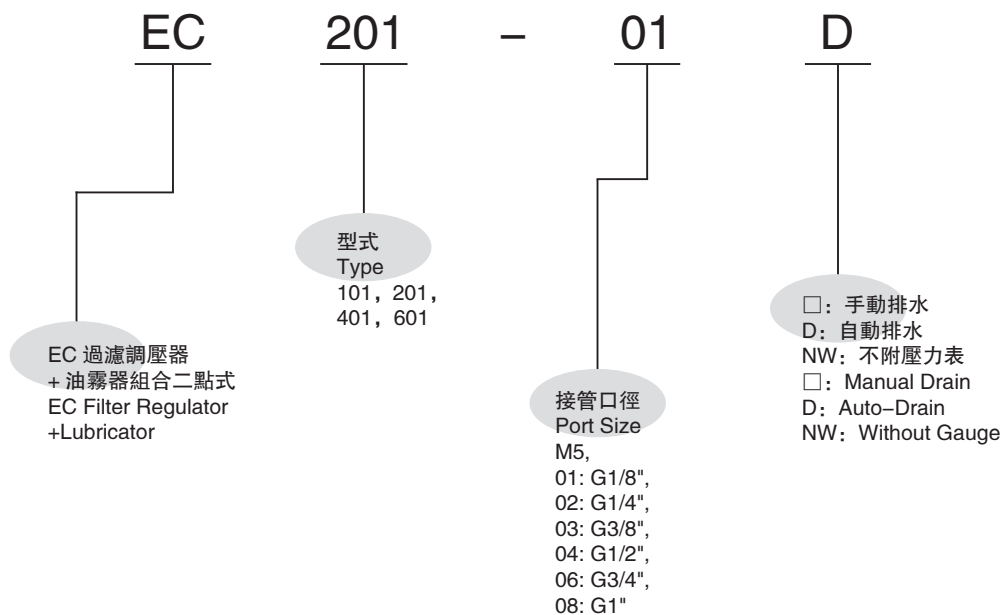


規格 Specification

型號 Type	EC101-M5、01	EC201-01、02、03	EC401-03、04、06	EC601-06、08
接管口徑 G Port Size	M5 · 1/8"	1/8" · 1/4" · 3/8"	3/8" · 1/2" · 3/4"	3/4" · 1"
壓力表接管口徑 G Gauge Thread	M5	1/8"	1/4"	
工作介質 Fluid	壓縮空氣 Compressed Air			
使用壓力範圍 MPa Operating Pressure Range	0.15~0.85	0.15~1.2		
最大處理流量 L/min Max. Flow Rate	500	1700	3500	11500
使用溫度範圍 °C Ambient Temperature	-10~60			
過濾精度 Filter Precision	5 μm 或 (or) 40 μm			
杯子材質 Structure	聚碳酸酯 Overflow Type			
防護罩 Guard Cup	-	●	●	●

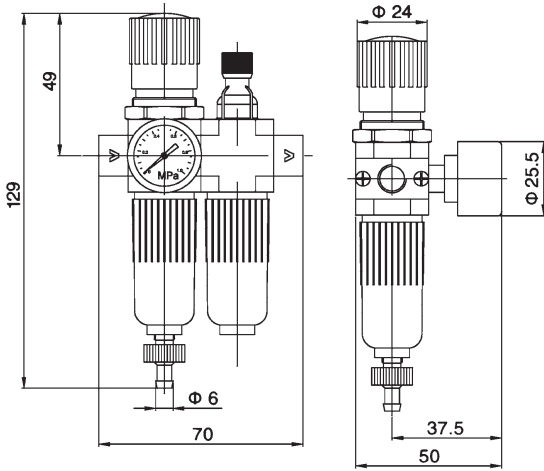


訂購代碼 Ordering Code



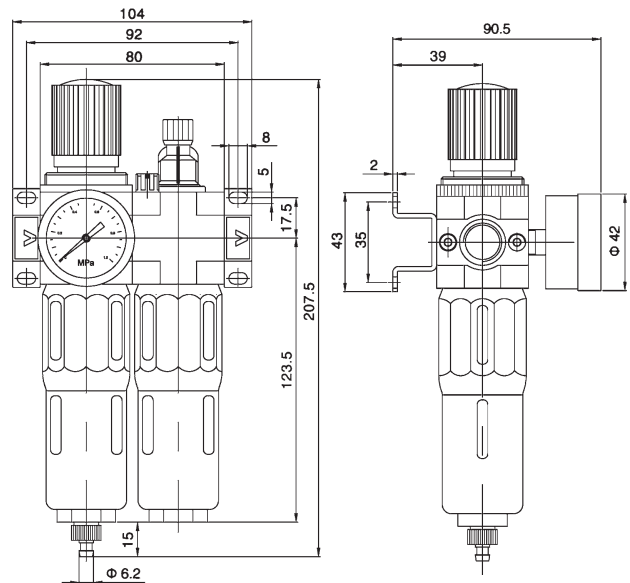
外觀尺寸 Overall Dimension

EC101-M5、01

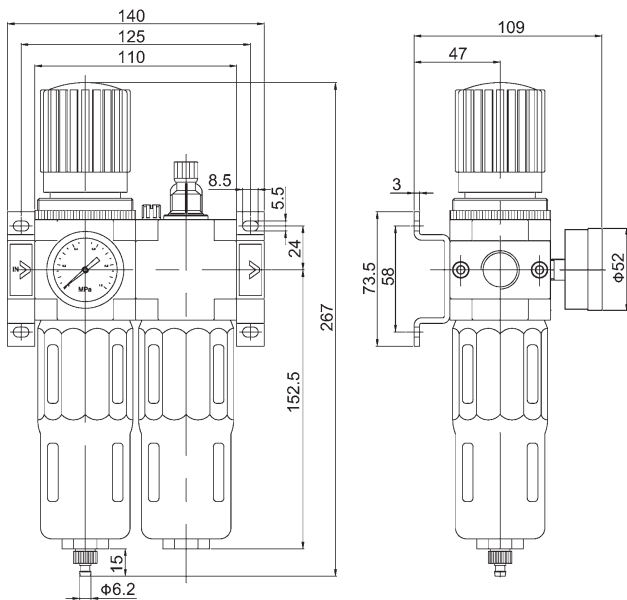


注：M5 接口不帶連接塊
M5 is without connector

EC201-01、02、03



EC401-03、04、06



EC601-06、08

