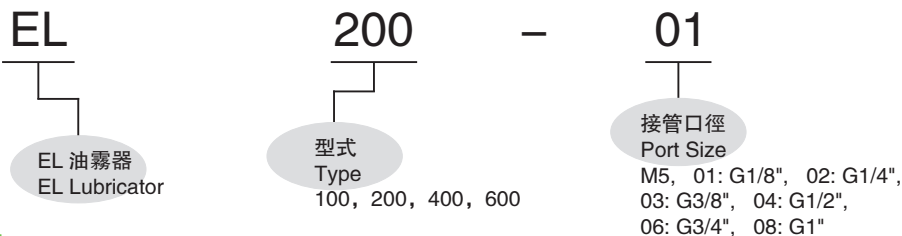


規格 Specification

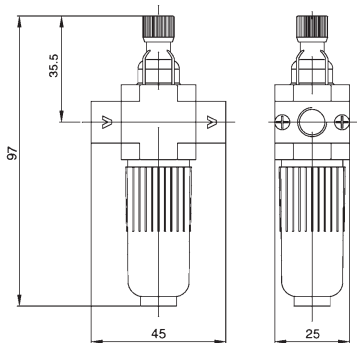
型號 Type	EL100-M5、01	EL200-01、02、03	EL400-03、04、06	EL600-06、08
接管口徑 G Port Size	M5 · 1/8"	1/8" · 1/4" · 3/8"	3/8" · 1/2" · 3/4"	3/4" · 1"
工作介質 Fluid	壓縮空氣 Compressed Air			
使用壓力範圍 MPa Operating Pressure Range	0.15~0.85	0.15~1.2		
最大處理流量 L/min MAX. Flow Rate	500	2000	4000	11500
使用溫度範圍 °C Ambient Temperature Range	-10~60			
杯子材質 Structure	聚碳酸酯 Overflow Type			
防護罩 Guard cup	-	●	●	●

訂購代碼 Ordering Code



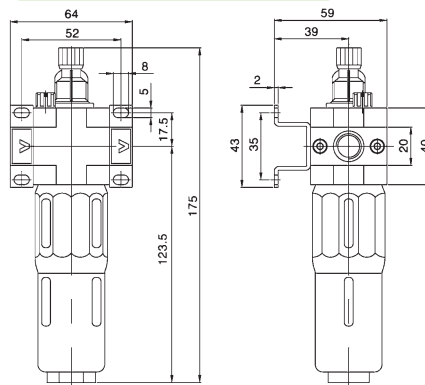
外觀尺寸 Overall Dimension

EL100-M5、01

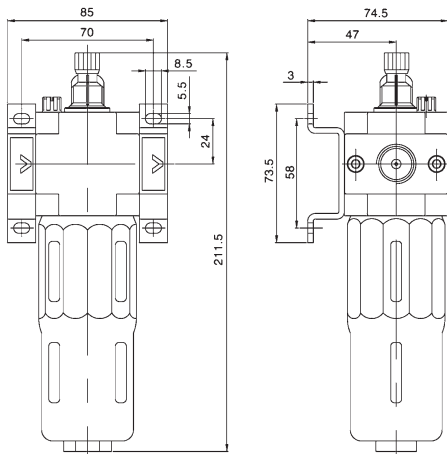


注：M5 接口不帶連接塊 /M5 is without connector.

EL200-01、02、03



EL400-03、04、06



EL600-06、08

