

規格 Specification



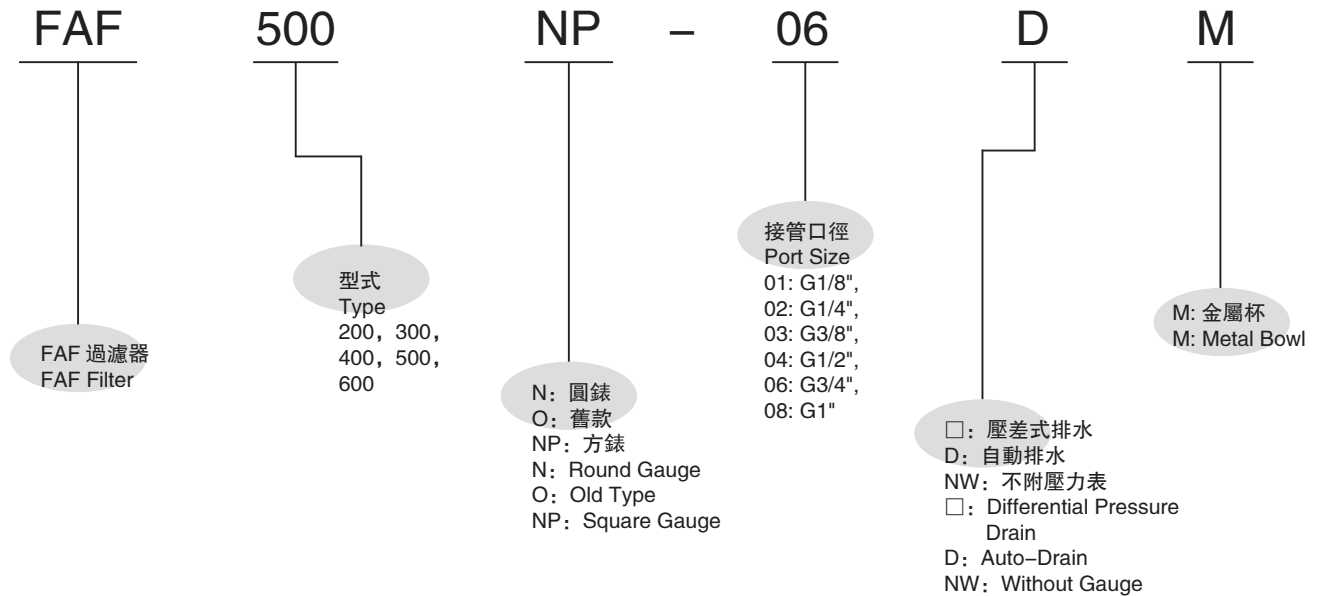
型號 Type	FAF200N	FAF300N	FAF400N	FAF500N	FAF600N
接管口徑 G Port Size	1/8" · 1/4"	1/4" · 3/8"	3/8" · 1/2"	3/4" · 1"	3/4" · 1"
工作介質 Fluid	壓縮空氣 Compressed Air				
使用壓力範圍 MPa Operating Pressure Range	0.15~0.85				
最大處理流量 L/min Max. Flow Rate	1200	2000	3500	5000	
使用溫度範圍 °C Ambient Temperature Range	-10~60				
過濾精度 Filter Precision	5 μm 或 (or) 40 μm				
杯子材質 Cup Material	聚碳酸酯 Polycarbonate				
防護罩 Guard Cup	-	●	●	●	●

注 1: FAF200A 系列防護罩可另選擇。注 2: FAF200A、FAF300A 系列短杯可另選擇。

Notes 1: The guard cup of FAF200A series can be optional.

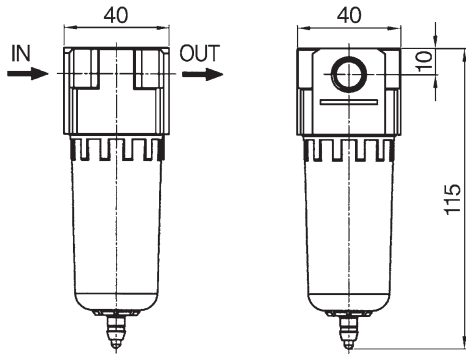
Notes 2: The cups of FAF200A、FAF300A series can be optional.

訂購代碼 Ordering Code

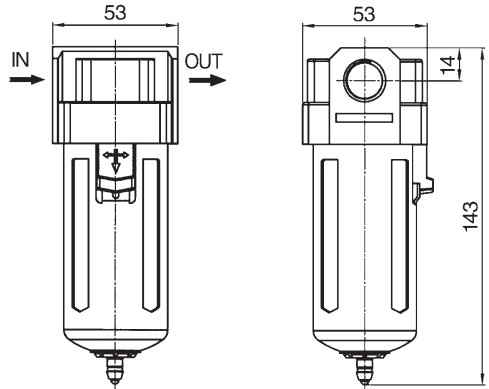


外觀尺寸 Overall Dimension

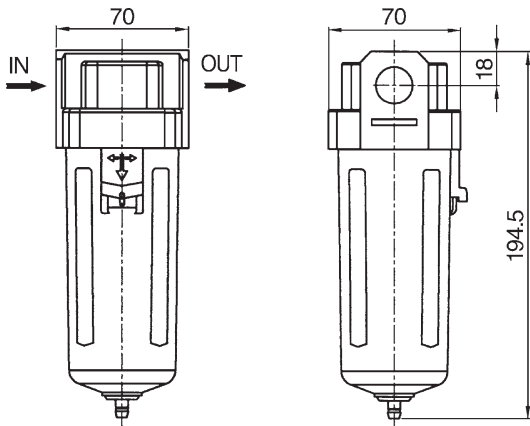
FAF200N-01、02



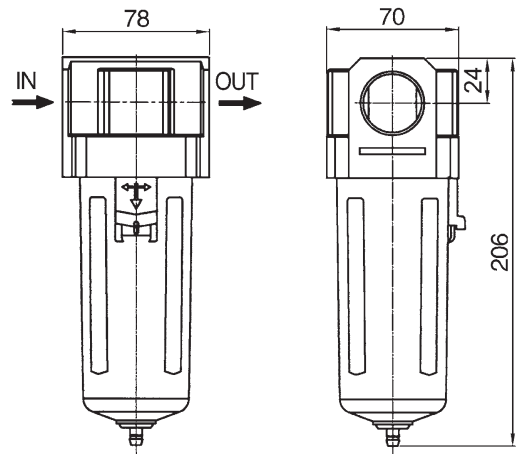
FAF300N-02、03



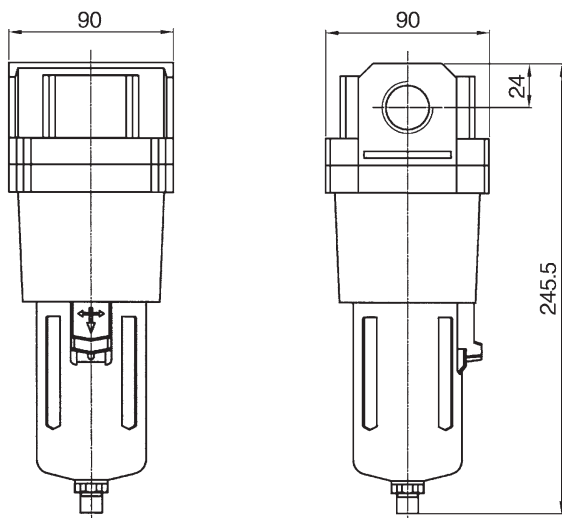
FAF400N-03、04



FAF500N-06、08



FAF600N-06、08



過濾器
Filter
FAF