



規格 Specification

型號 Type	FR-02	UFR-02、02J	UFR-03、03J	UFR-04、04J	UFR-06	UFR-08
接管口徑 G Port Size	1/4"	1/4"	3/8"	1/2"	3/4"	1"
壓力表接管口徑 G Gauge Thread	1/8"	1/4"				
工作介質 Fluid	壓縮空氣 Compressed Air					
使用壓力範圍 MPa Operating Pressure Range	0.15~0.85					
最大處理流量 L/min Max. Flow Rate	1850	2800		7900	8100	
使用溫度範圍 °C Ambient Temperature	-10~60					
過濾精度 Filter Precision	5 μm 或 (or) 40 μm					
杯子材質 Cup Material	聚碳酸酯 Polycarbonate					
構造 / 減壓閥 Structure	活塞型 Piston Type					
防護罩 Optional	-	●	●	●	●	●

訂購代碼 Ordering Code

UFR - 02

接管口徑

Port Size
02: G1/4", 03: G3/8",
04: G1/2", 06: G3/4",
08: G1"

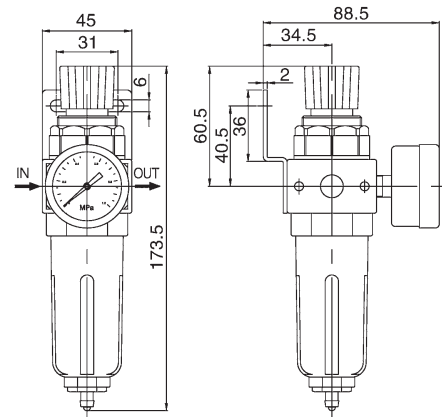
FR 過濾調壓器
UFR 過濾調壓器
FR Filter Regulator
UFR Filter Regulator

M D

M: 金屬杯罩
M: Metal Bowl

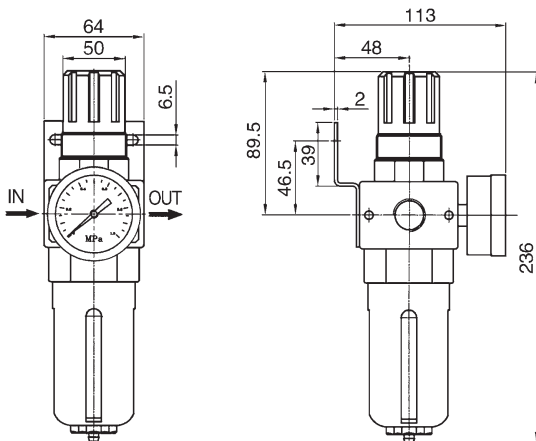
□: 壓差式排水
D: 自動排水
S: 壓差式和手動排水
NW: 不附壓力表
□: Differential Pressure
Drain
D: Auto-Drain
S: Manual & Differential
Pressure Drain
NW: Without Gauge

FR-02



外觀尺寸 Overall Dimension

UFR-02、03、04



UFR-06、08

