



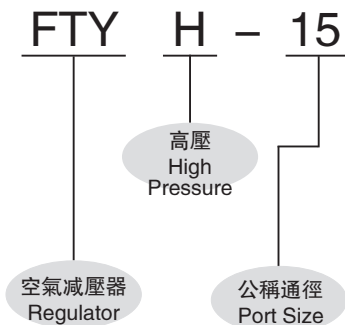
特點 Feature

可將 4MPa 的壓縮空氣的壓力調節到 3MPa 以下，并保持恒定。
Compressed air can be adjusted from 4MPa to 3MPa and kept steady-going.

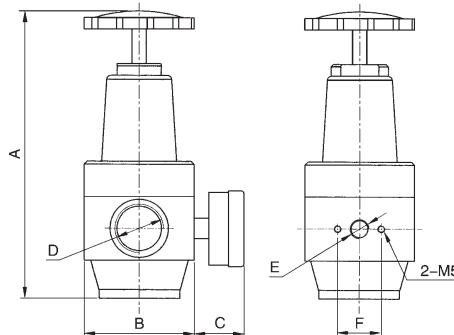
規格 Specification

通徑 mm Nominal Diameter	FTYH-08	FTYH-10	FTYH-15	FTYH-20	FTYH-25
接口螺紋 G Port Size	1/4"	3/8"	1/2"	3/4"	1"
最大進口壓力 MPa Max. Working Pressure	4				
使用壓力範圍 MPa Operating Pressure Range	0.05~3				
工作介質 Fluid	壓縮空氣 Compressed Air				
使用溫度範圍 °C Ambient Temperature	-10~70				

訂購代碼 Ordering Code



外觀尺寸 Overall Dimension



代號 Type 通徑 Nominal Diameter	A	B	C	D	E	F
	08	150	55 × 55	35	G1/4	G1/4
10	150	55 × 55	35	G3/8	G1/4	30
15	150	55 × 55	35	G1/2	G1/4	30
20	224	75 × 75	35	G3/4	G1/4	40
25	224	75 × 75	35	G1	G1/4	40

High Pressure Series
高壓系列

高壓過濾器 / High Pressure Filter



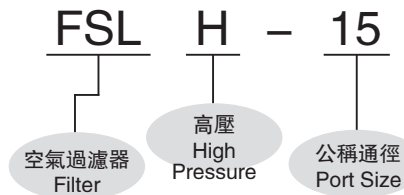
特點 Feature

適用於濾去 4MPa 以下的壓縮空氣中的固態和液態雜質。
It's suitable to filter the solid and fluent impurity the compressed air below the 4MPa.

規格 Specification

通徑 mm Nominal Diameter	FSLH-08	FSLH-10	FSLH-15	FSLH-20	FSLH-25
接口螺紋 G Port Size	1/4"	3/8"	1/2"	3/4"	1"
工作介質 Fluid	壓縮空氣 Compressed Air				
使用溫度範圍 °C Ambient Temperature	-10~70				
最大進口壓力 MPa Max. Working Pressure	4				
使用壓力範圍 MPa Operating Pressure Range	0.05~3				
過濾精度 Filter Precision	40 μm				

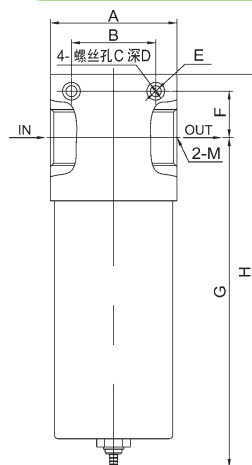
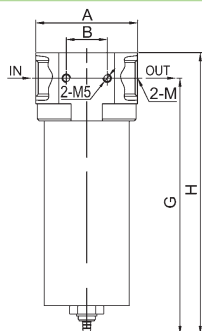
訂購代碼 Ordering Code



FSLH-20、25

外觀尺寸 Overall Dimension

FSLH-08、10、15



代號 Code 通徑 Nominal Diameter	A	B	C	D	E	F	G	H	M
	08	60 × 55	24					150.5	165.5
10	60 × 55	24					150.5	165.5	G3/8
15	60 × 55	24					150.5	165.5	G1/2
20	75 × 75	50	10.5	6.5	6.5	27.5	195.5	233	G3/4
25	75 × 75	50	10.5	6.5	6.5	27.5	195.5	233	G1