

規格 Specification



型號 Type	UFRH-02	UFRH-03	UFRH-04	UFRH-06	UFRH-08
接管口徑 G Port Size	1/4"	3/8"	1/2"	3/4"	1"
壓力表接管口徑 G Gauge Thread	1/4"				
工作介質 Fluid	壓縮空氣 Compressed Air				
使用壓力範圍 MPa Operating Pressure Range	0.15~1.6				
最大處理流量 L/min Max. Flow Rate	2800		7900		8100
使用溫度範圍 °C Ambient Temperature	-10~60				
過濾精度 Filter Precision	5 μm 或 (or) 40 μm				
杯子材質 Cup Material	聚碳酸酯 Polycarbonate				
構造 / 減壓閥 Structure	活塞型 Piston Type				
防護罩 Optional	●				

訂購代碼 Ordering Code

UFRH

UFRH 過濾調壓器
UFRH Filter Regulator

02

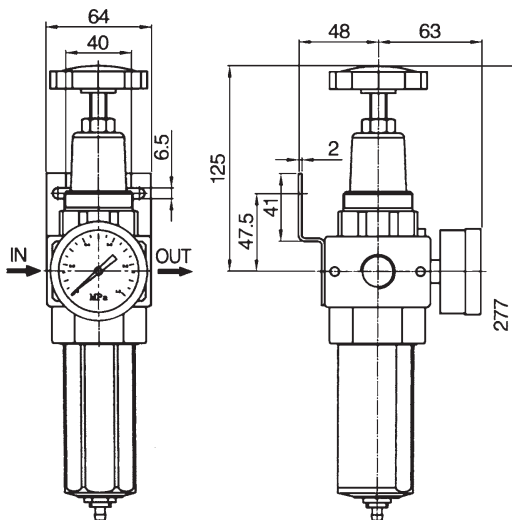
接管口徑
Port Size
02: G1/4", 03: G3/8",
04: G1/2", 06: G3/4",
08: G1"

D

□: 壓差式排水
D: 自動排水
NW: 不附壓力表
□: Differential Pressure Drain
D: Auto-Drain
NW: Without Gauge

外觀尺寸 Overall Dimension

UFRH-02、03、04



UFRH-06、08

