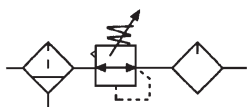


氣源處理件 AIR SOURCE TREATMENT UNIT



EC 系列 空氣調理組合 (三點式)	
EC Series Air Filter Combination (F.R.L. Combination)	01-02
EC 系列 空氣調理組合 (二點式)	
EC Series Air Filter Combination (F.R.L. Combination)	03-04
EDR 系列 過濾調壓器	
EDR Series Filter Regulator	05
EF 系列 過濾器	
EF Series Filter	06
ER 系列 調壓器	
ER Series Regulator	07
EL 系列 油霧器	
EL Series Lubricator	08
FAC 系列 空氣調理組合 (三點式)	
FAC Series Air Filter Combination (F.R.L. Combination)	09-10
FAC 系列 空氣調理組合 (二點式)	
FAC Series Air Filter Combination (FR.L. Combination)	11-12
FAW 系列 過濾調壓器	
FAW Series Filter Regulator	13-14
FAF 系列 過濾器	
FAF Series Filter	15-16
FAR 系列 調壓器	
FAR Series Regulator	17-18
FAL 系列 油霧器	
FAL Series Lubricator	19-20
FAC 附件 (托架)	
FAC Air Source Treatment Unit Accessory (Bracket)	21

AC、BC 系列 空氣調理組合 (三點式)	
AC、BC Series Air Filter Combination (F.R.L. Combination)	22
AFC、BFC 系列 空氣調理組合 (二點式)	
AFC、BFC Series Air Filter Combination (FR.L. Combination)	23
AFR、BFR 系列 過濾調壓器	
AFR、BFR Series Filter Regulator	24
AF、BF 系列 過濾器	
AF、BF Series Filter	25
AR、BR 系列 調壓器	
AR、BR Series Regulator	26
AL、BL 系列 油霧器	
AL、BL Series Lubricator	27
FRL、UFRL 系列 空氣調理組合 (三點式)	
FRL、UFRL Series Air Filter Combination (F.R.L. Combination)	28-29
FR/L、UFR/L 系列 空氣調理組合 (二點式)	
FR/L、UFR/L Series Air Filter Combination (FR.L. Combination)	30-31
FR、UFR 系列 過濾調壓器	
FR、UFR Series Filter Regulator	32
F、UF 系列 過濾器	
F、UF Series Filter	33
R、UR 系列 調壓器	
R、UR Series Regulator	34
L、UL 系列 油霧器	
L、UL Series Lubricator	35
UFRLH 系列 空氣調理組合 (三點式)	
UFRLH Series Air Filter Combination (F.R.L. Combination)	36
UFR/LH 系列 空氣調理組合 (二點式)	
UFR/LH Series Air Filter Combination (FR.L. Combination)	37
UFRH 系列 過濾調壓器	
UFRH Series Filter Regulator	38
UFH 系列 過濾器	
UFH Series Filter	39
URH 系列 調壓器	
URH Series Regulator	40
FAD 系列 自動排水器 / ZDPS 系列自動放水器	
FAD Series Auto-Drainer / ZDPS Series Automatic Drainer	41
NAR 系列 調壓閥	
NAR Series Regulator	42
FPJM 系列 精密調壓閥	
FPJM Series Exact Regulator	43
FTYH 系列 高壓減壓器 / FSLH 系列 高壓過濾器	
FTYH Series High Pressure Regulator / FSLH Series High Pressure Filter	44

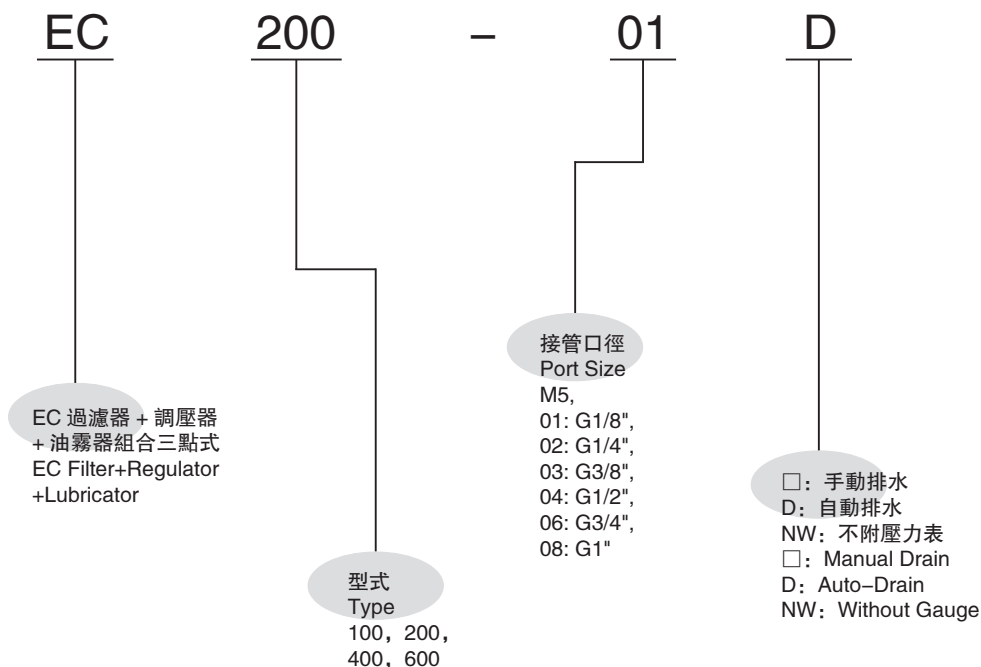


規格 Specification

型號 Type	EC100-M5、01	EC200-01、02、03	EC400-03、04、06	EC600-06、08
接管口徑 G Port Size	M5 · 1/8"	1/8" · 1/4" · 3/8"	3/8" · 1/2" · 3/4"	3/4" · 1"
壓力表接管口徑 G Gauge Thread	M5	1/8"	1/4"	
工作介質 Fluid	壓縮空氣 Compressed Air			
使用壓力範圍 MPa Operating Pressure Range	0.15~0.85	0.15~1.2		
最大處理流量 L/min Max. Flow Rate	500	1700	3500	11500
使用溫度範圍 °C Ambient Temperature	-10~60			
過濾精度 Filter Precision	5 μm 或 (or) 40 μm			
杯子材質 Structure	聚碳酸酯 Overflow Type			
防護罩 Guard Cup	-	●	●	●

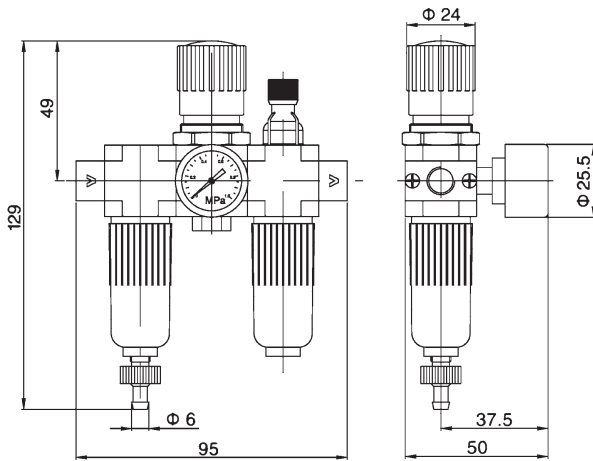


訂購代碼 Ordering Code



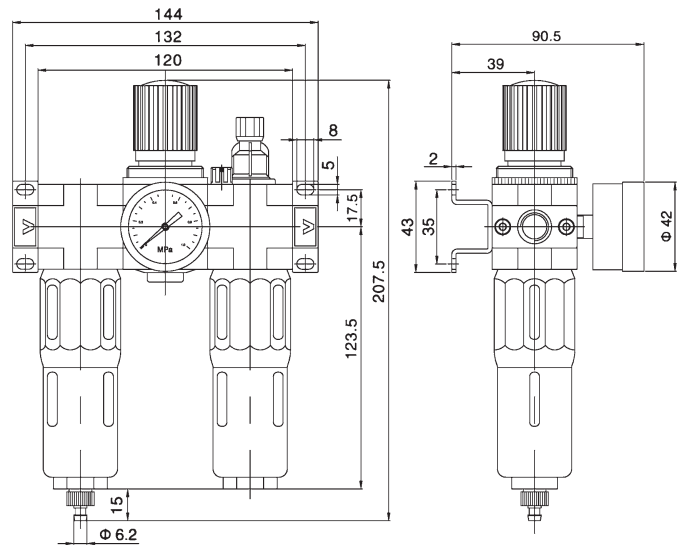
外觀尺寸 Overall Dimension

EC100-M5、01



注：M5 接口不帶連接塊
M5 is without connector

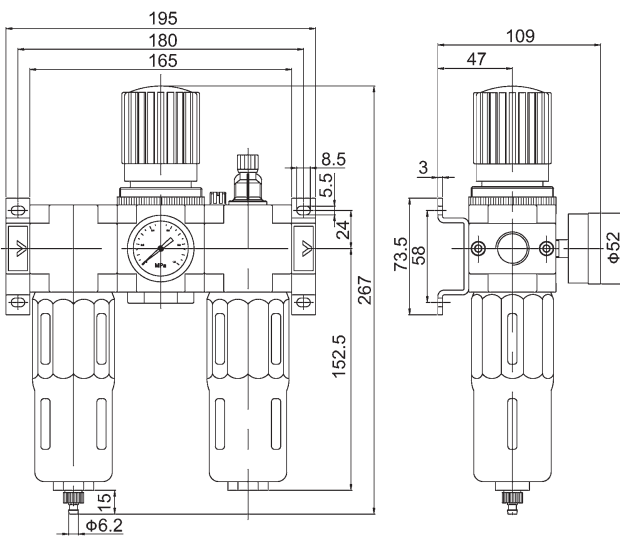
EC200-01、02、03



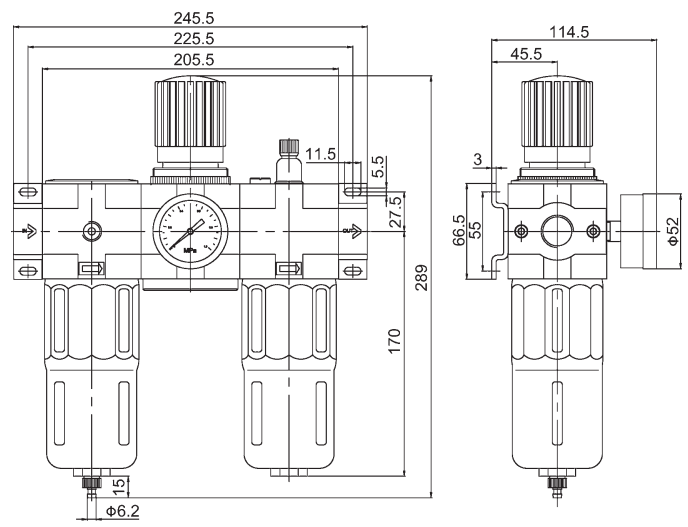
空氣調理組合
Air Filter Combination

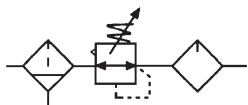
EC

EC400-03、04、06



EC600-06、08



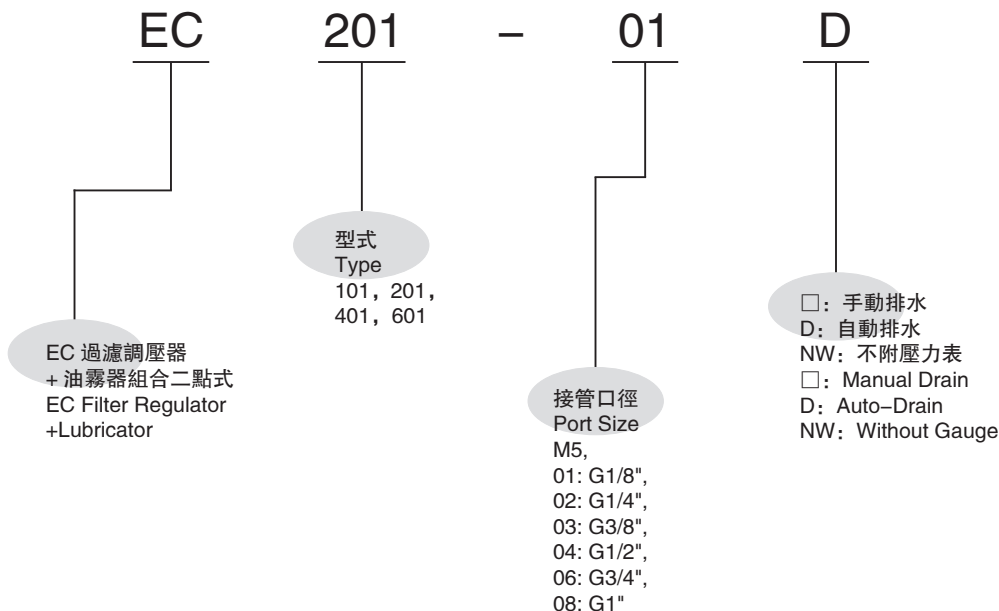


規格 Specification

型號 Type	EC101-M5、01	EC201-01、02、03	EC401-03、04、06	EC601-06、08
接管口徑 G Port Size	M5 · 1/8"	1/8" · 1/4" · 3/8"	3/8" · 1/2" · 3/4"	3/4" · 1"
壓力表接管口徑 G Gauge Thread	M5	1/8"	1/4"	
工作介質 Fluid	壓縮空氣 Compressed Air			
使用壓力範圍 MPa Operating Pressure Range	0.15~0.85	0.15~1.2		
最大處理流量 L/min Max. Flow Rate	500	1700	3500	11500
使用溫度範圍 °C Ambient Temperature	-10~60			
過濾精度 Filter Precision	5 μm 或 (or) 40 μm			
杯子材質 Structure	聚碳酸酯 Overflow Type			
防護罩 Guard Cup	-	●	●	●

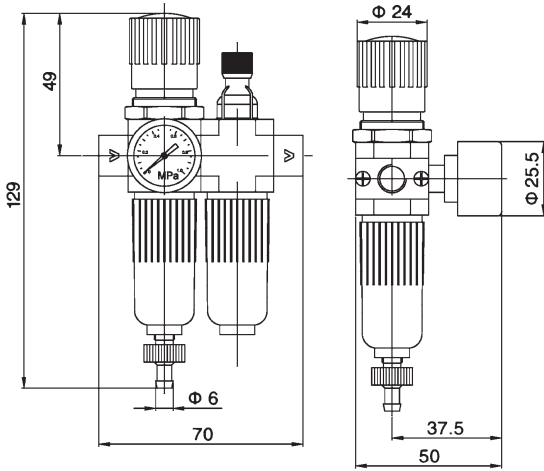


訂購代碼 Ordering Code



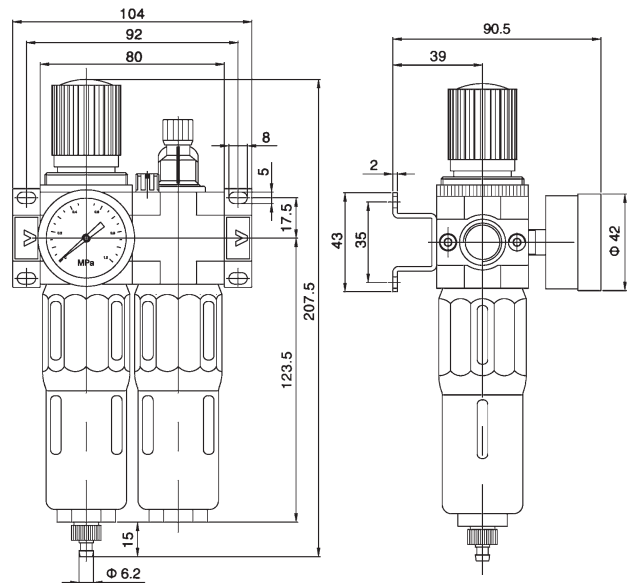
外觀尺寸 Overall Dimension

EC101-M5、01



注: M5 接口不帶連接塊
M5 is without connector

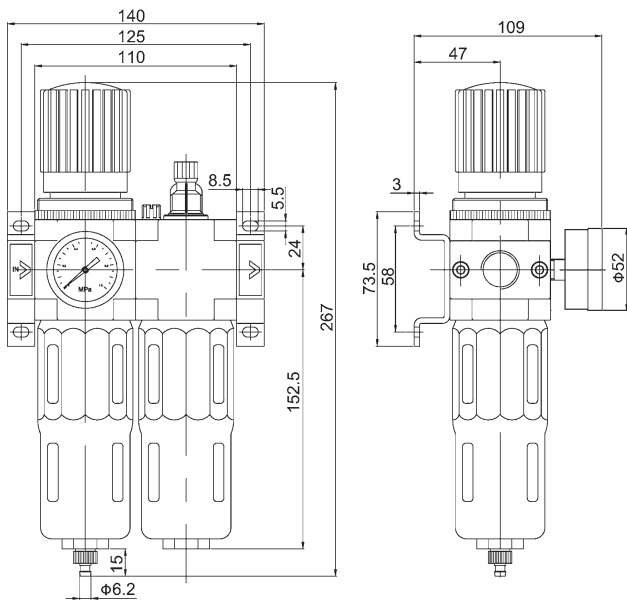
EC201-01、02、03



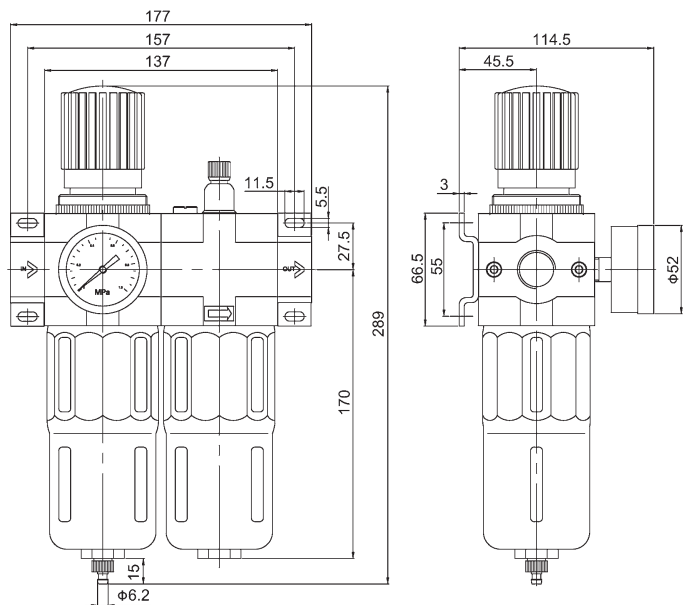
空氣調理組合
Air Filter Combination

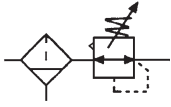
EC

EC401-03、04、06



EC601-06、08

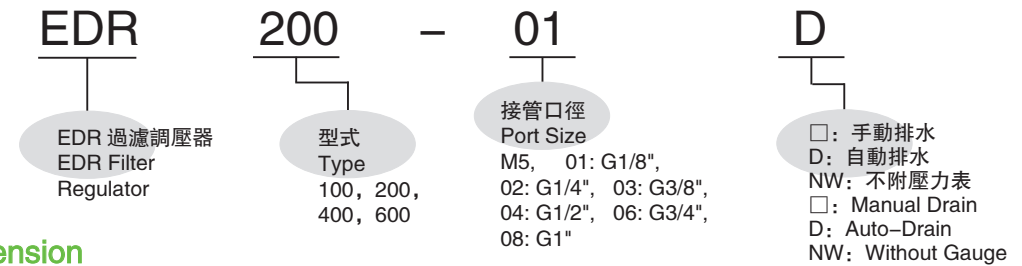




規格 Specification

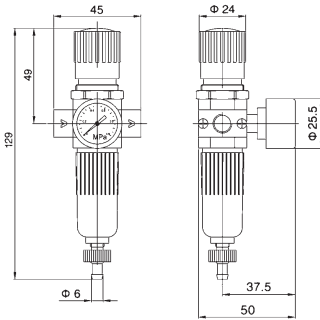
型號 Type	EDR100-M5、01	EDR200-01、02、03	EDR400-03、04、06	EDR600-06、08
接管口徑 G Port Size	M5 · 1/8"	1/8" · 1/4" · 3/8"	3/8" · 1/2" · 3/4"	3/4" · 1"
壓力表接管口徑 G Gauge Thread	M5	1/8"	1/4"	
工作介質 Fluid	壓縮空氣 Compressed Air			
使用壓力範圍 MPa Operating Pressure Range	0.15~0.85	0.15~1.2		
最大處理流量 L/min Max. Flow Rate	500	1700	3500	11500
使用溫度範圍 °C Ambient Temperature	-10~60			
過濾精度 Filter Precision	5 μm 或 (or) 40 μm			
杯子材質 Structure	聚碳酸酯 Overflow Type			
防護罩 Guard cup	-	●	●	●

訂購代碼 Ordering Code



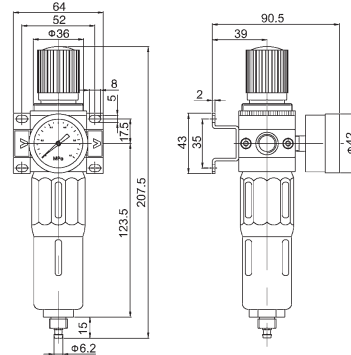
外觀尺寸 Overall Dimension

EDR100-M5、01

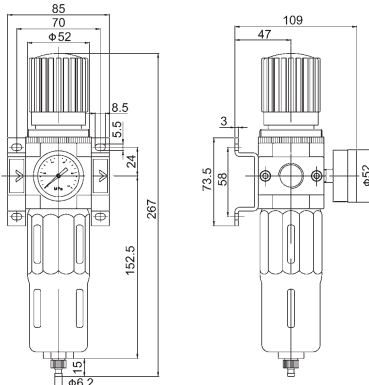


注: M5 接口不帶連接塊 / M5 is without connector.

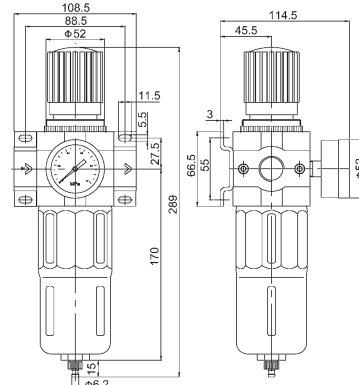
EDR200-01、02、03



EDR400-03、04、06



EDR600-06、08



規格 Specification

型號 Type	EF100-M5、01	EF200-01、02、03	EF400-03、04、06	EF600-06、08
接管口徑 G Port Size	M5 · 1/8"	1/8" · 1/4" · 3/8"	3/8" · 1/2" · 3/4"	3/4" · 1"
工作介質 Fluid	壓縮空氣 Compressed Air			
使用壓力範圍 MPa Operating Pressure Range	0.15~0.85	0.15~1.2		
最大處理流量 L/min Max. Flow Rate	500	2000	4000	11500
使用溫度範圍 °C Ambient Temperature	-10~60			
過濾精度 Filter Precision	5 μm 或 (or) 40 μm			
杯子材質 Structure	聚碳酸酯 Overflow Type			
防護罩 Guard Cup	-	●	●	●

訂購代碼 Ordering Code

EF

EF 過濾器
EF Filter

200

型式
Type
100, 200,
400, 600

- 01

接管口徑
Port Size
M5, 01: G1/8",
02: G1/4", 03: G3/8",
04: G1/2", 06: G3/4",
08: G1"

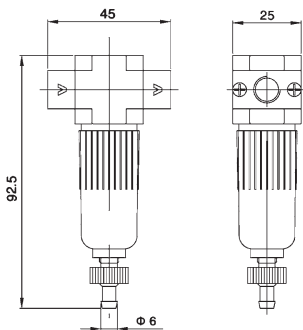
D

□: 手動排水
D: 自動排水
NW: 不附壓力表
□: Manual Drain
D: Auto-Drain
NW: Without Gauge



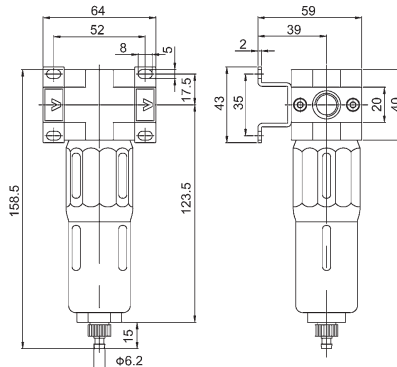
外觀尺寸 Overall Dimension

EF100-M5、01

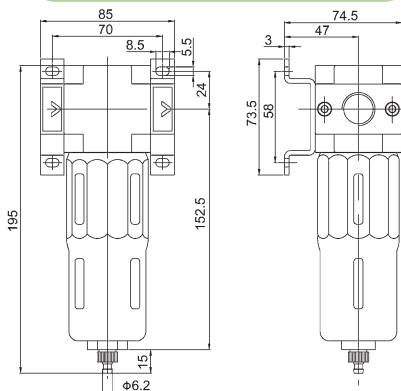


注: M5 接口不帶連接塊 /M5 is without connector.

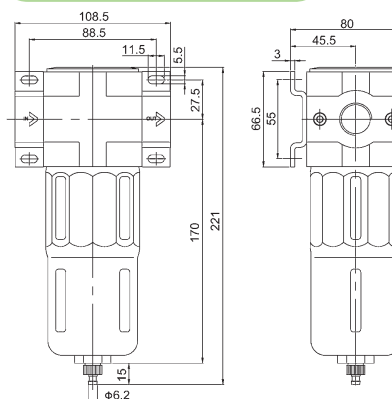
EF200-01、02、03

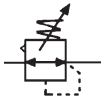


EF400-03、04、06



EF600-06、08



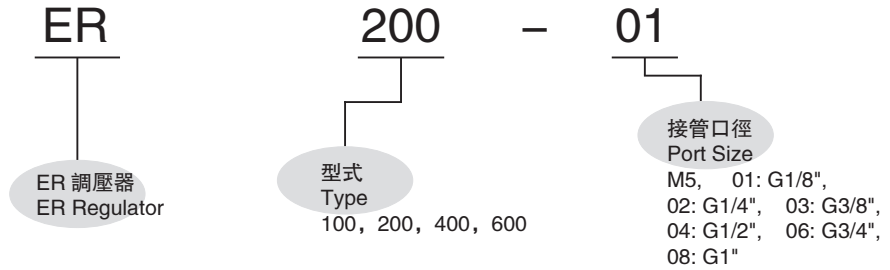


規格 Specification

型號 Type	ER100-M5、01	ER200-01、02、03	ER400-03、04、06	ER600-06、08
接管口徑 G Port Size	M5 · 1/8"	1/8" · 1/4" · 3/8"	3/8" · 1/2" · 3/4"	3/4" · 1"
壓力表接管口徑 G Gauge Thread	M5	1/8"	1/4"	
工作介質 Fluid	壓縮空氣 Compressed Air			
使用壓力範圍 MPa Operating Pressure Range	0.15~0.85	0.15~1.2		
最大處理流量 L/min Max. Flow Rate	500	1700	3500	11500
使用溫度範圍 °C Ambient Temperature Range	-10~60			

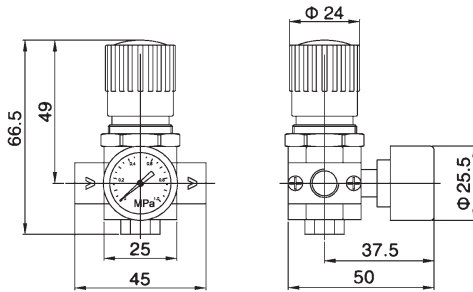


訂購代碼 Ordering Code



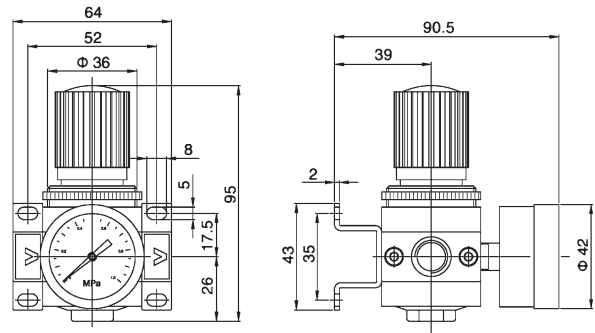
外觀尺寸 Overall Dimension

ER100-M5、01

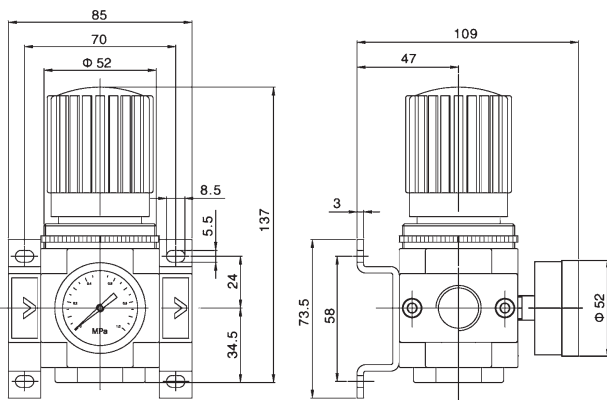


注：M5 接口不帶連接塊 / M5 is without connector.

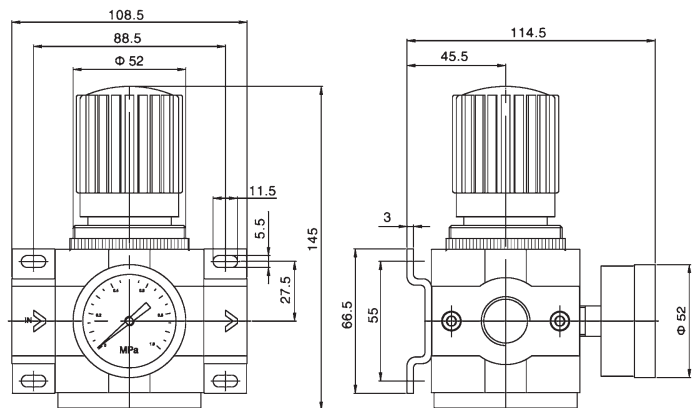
ER200-01、02、03



ER400-03、04、06



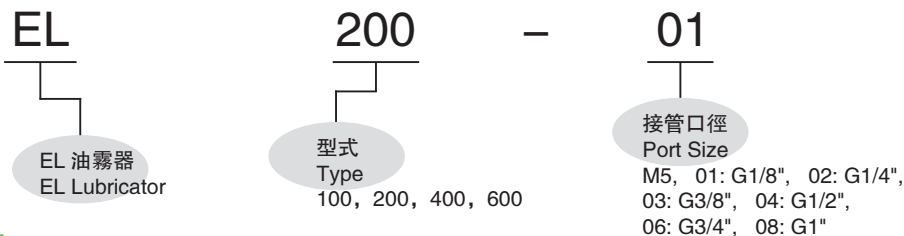
ER600-06、08



規格 Specification

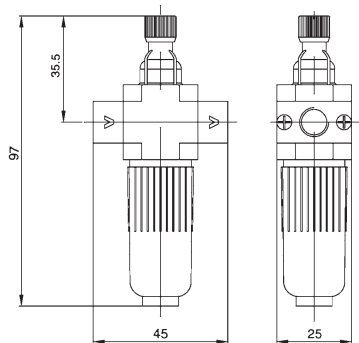
型號 Type	EL100-M5、01	EL200-01、02、03	EL400-03、04、06	EL600-06、08
接管口徑 G Port Size	M5 · 1/8"	1/8" · 1/4" · 3/8"	3/8" · 1/2" · 3/4"	3/4" · 1"
工作介質 Fluid	壓縮空氣 Compressed Air			
使用壓力範圍 MPa Operating Pressure Range	0.15~0.85	0.15~1.2		
最大處理流量 L/min MAX. Flow Rate	500	2000	4000	11500
使用溫度範圍 °C Ambient Temperature Range	-10~60			
杯子材質 Structure	聚碳酸酯 Overflow Type			
防護罩 Guard cup	-	●	●	●

訂購代碼 Ordering Code



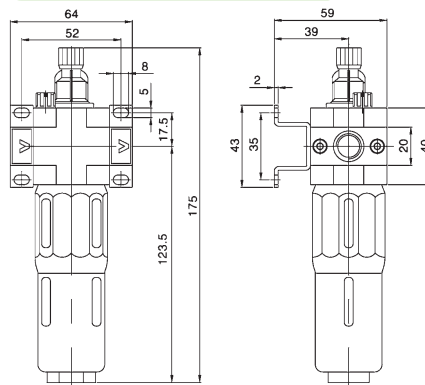
外觀尺寸 Overall Dimension

EL100-M5、01

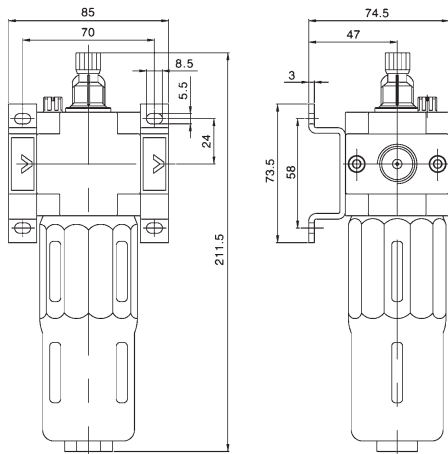


注：M5 接口不帶連接塊 /M5 is without connector.

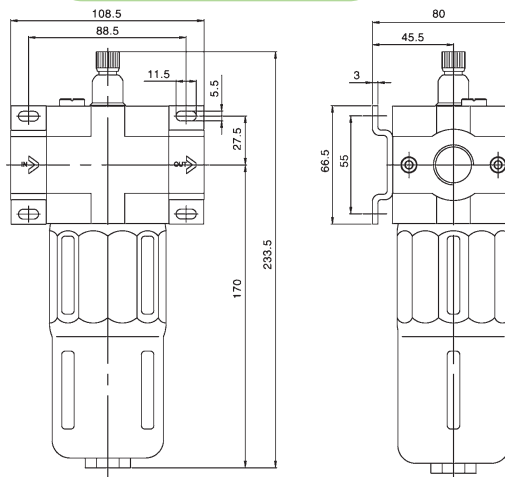
EL200-01、02、03



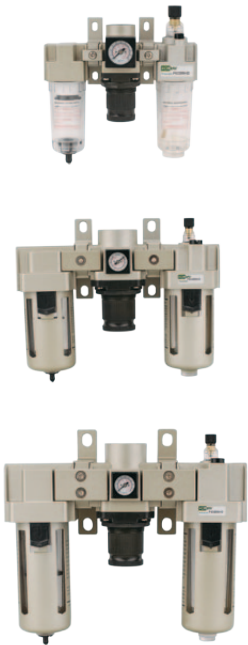
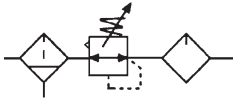
EL400-03、04、06



EL600-06、08



過濾器 / 調壓器 / 油霧器 Filter / Regulator / Lubricator



規格 Specification

型號 Type	FAC200N-01、02	FAC300N-02、03	FAC400N-03、04	FAC500N-06、08	FAC600N-06、08	
接管口徑 G Port Size	1/8" · 1/4"	1/4" · 3/8"	3/8" · 1/2"	3/4" · 1"	3/4" · 1"	
壓力表接管口徑 G Gauge Thread	1/8"		1/4"			
工作介質 Fluid	壓縮空氣 Compressed Air					
使用壓力範圍 MPa Operating Pressure Range	0.15~0.85					
最大處理流量 L/min Max. Flow Rate	1000	2000	3500	5000		
使用溫度範圍 °C Ambient Temperature	-10~60					
過濾精度 Filter Precision	5 μm 或 (or) 40 μm					
推薦使用油 Oil Recommended	ISO VG32					
杯子材質 Cup Material	聚碳酸酯 Polycarbonate					
構造 / 減壓閥 Structure	溢流型 Overflow Type					
附屬品 (標準裝備) Optional	防護罩 Guard Cup	-	●	●	●	●
	托架 Bracket	20T	30T	40T	50T	50T

注 1: FAC200A 系列防護罩可另選擇。注 2: FAC200A、FAC300A 系列短杯可另選擇。

Notes 1: The guard cup of FAC200A series can be optional.

Notes 2: The cups of FAC200A、FAC300A series can be optional.

訂購代碼 Ordering Code

FAC

FAC 過濾調 + 調壓器
+ 油霧器組合三點式
FAC Filter + Regulator
+ Lubricator

500

型式
Type
200, 300,
400, 500,
600

NP

N: 圓錶
O: 舊款
NP: 方錶
N: Round Gauge
O: Old Type
NP: Square Gauge

-

06

接管口徑
Port Size
01: G1/8",
02: G1/4",
03: G3/8",
04: G1/2",
06: G3/4",
08: G1"

D

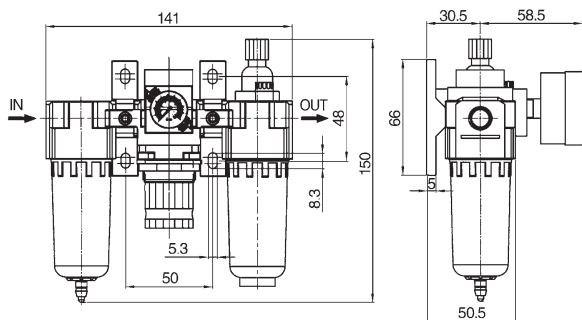
□: 壓差式排水
D: 自動排水
NW: 不附壓力表
□: Differential Pressure
Drain
D: Auto-Drain
NW: Without Gauge

M

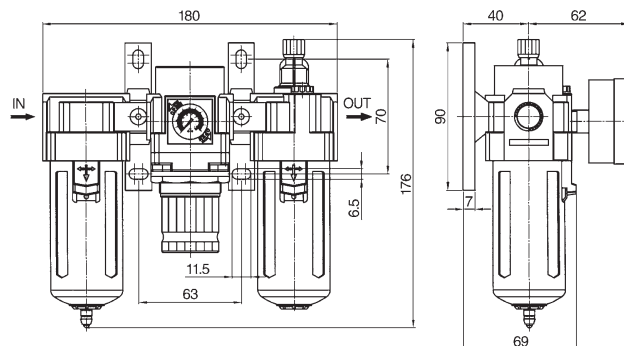
M: 金屬杯
M: Metal Bowl

外觀尺寸 Overall Dimension

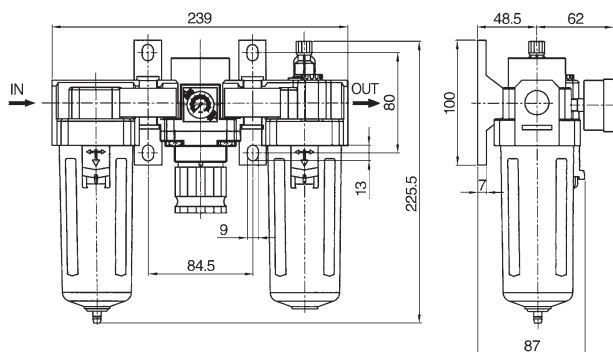
FAC200N-01、02



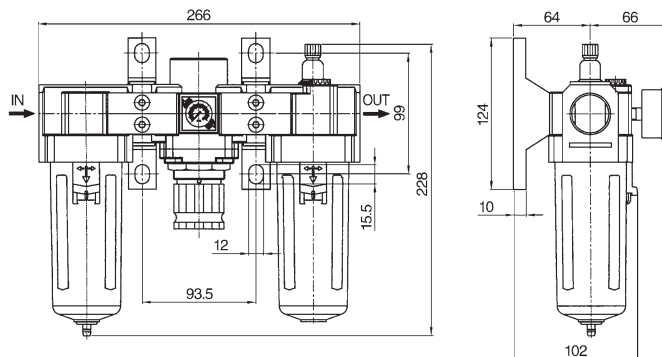
FAC300N-02、03



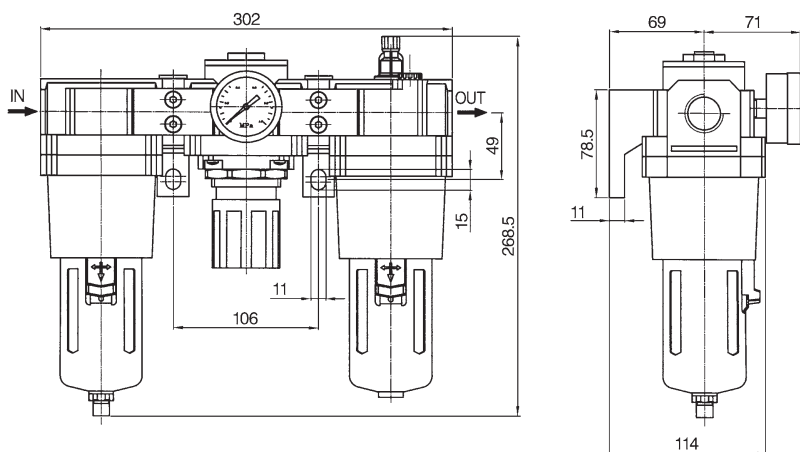
FAC400N-03、04

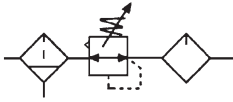


FAC500N-06、08



FAC600N-06、08



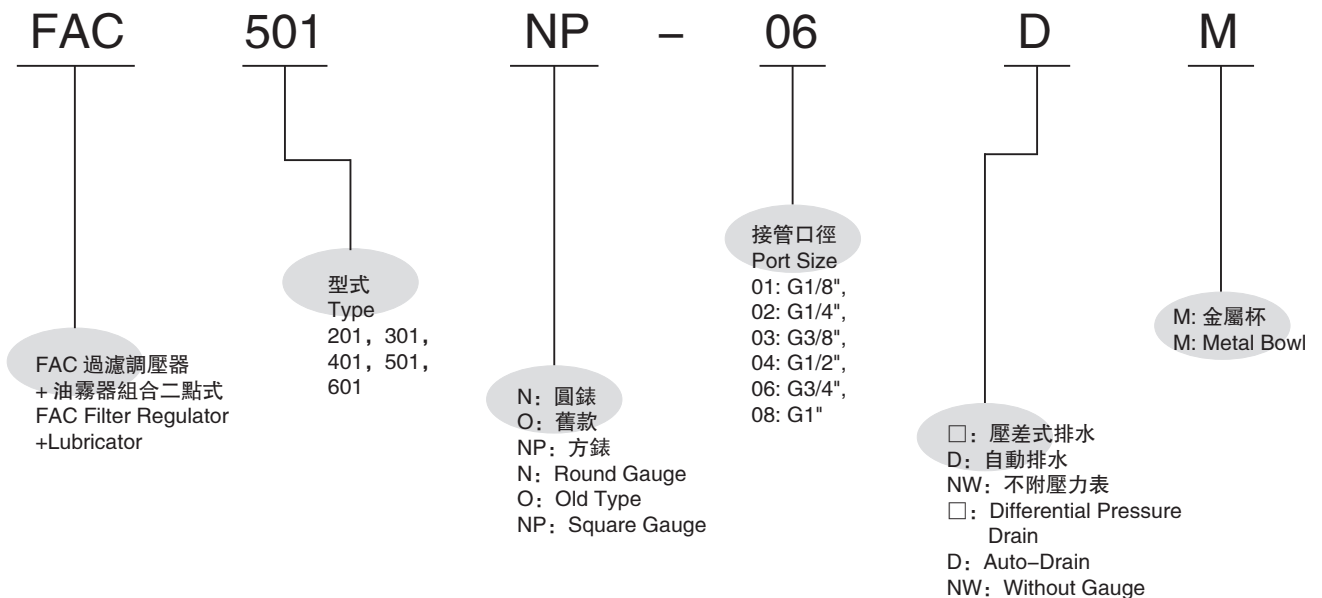


規格 Specification

型號 Type	FAC201N-01、02	FAC301N-02、03	FAC401N-03、04	FAC501N-06、08	FAC601N-06、08	
接管口徑 G Port Size	1/8" · 1/4"	1/4" · 3/8"	3/8" · 1/2"	3/4" · 1"	3/4" · 1"	
壓力表接管口徑 G Gauge Thread	1/8"		1/4"			
工作介質 Fluid	壓縮空氣 Compressed Air					
使用壓力範圍 MPa Operating Pressure Range	0.15~0.85					
最大處理流量 L/min Max. Flow Rate	900	2000	3500	5000		
使用溫度範圍 °C Ambient Temperature	-10~60					
過濾精度 Filter Precision	5 μm 或 (or) 40 μm					
推薦使用油 Oil Recommended	ISO VG32					
杯子材質 Cup Material	聚碳酸酯 Polycarbonate					
構造 / 減壓閥 Structure	溢流型 Overflow Type					
附屬品 (標準裝備) Optional	防護罩 Guard Cup	-	●	●	●	●
	托架 Bracket	20T	30T	40T	50T	50T

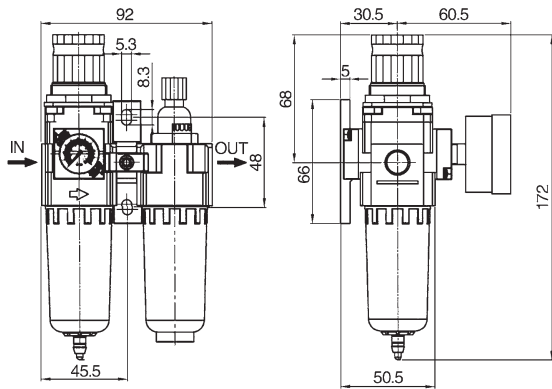
注 1: FAC201A 系列防護罩可另選擇。注 2: FAC201A、FAC301A 系列短杯可另選擇。
Notes 1: The guard cup of FAC201A series can be optional.
Notes 2: The cups of FAC201A、FAC301A series can be optional.

訂購代碼 Ordering Code

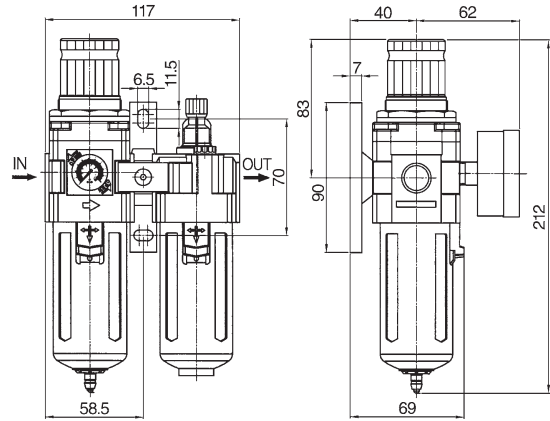


外觀尺寸 Overall Dimension

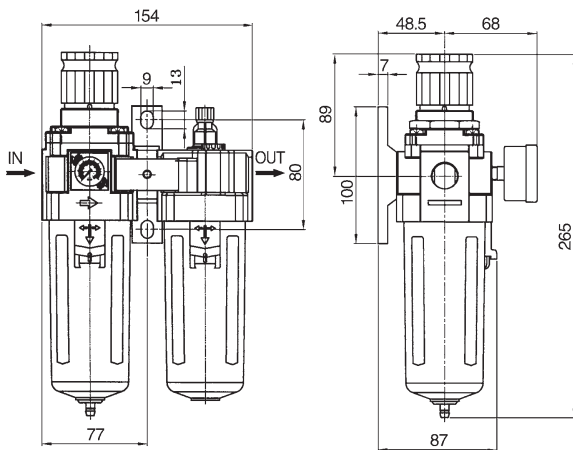
FAC201N-01、02



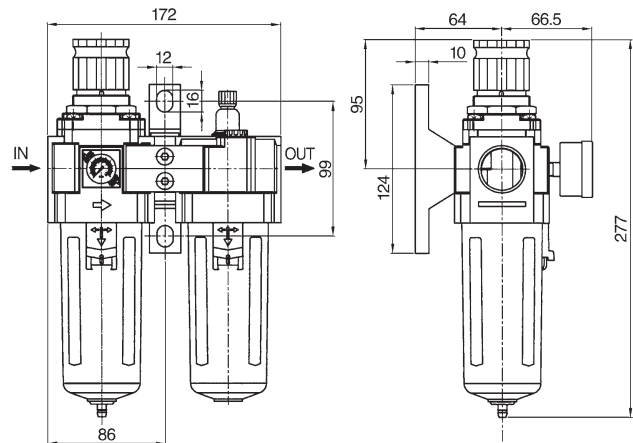
FAC301N-02、03



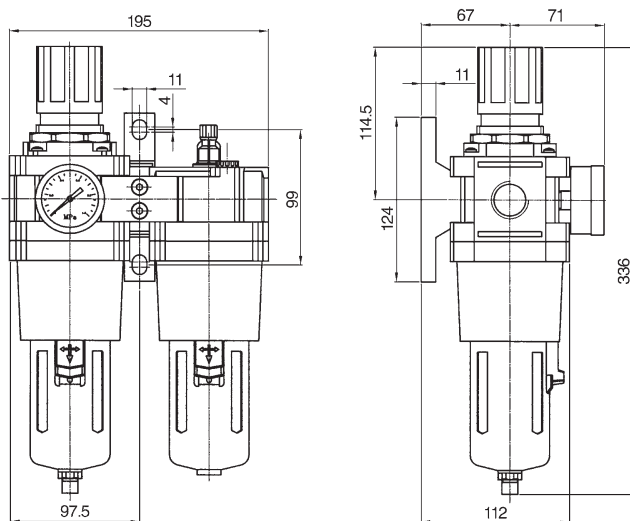
FAC401N-03、04



FAC501N-06、08



FAC601N-06、08





規格 Specification

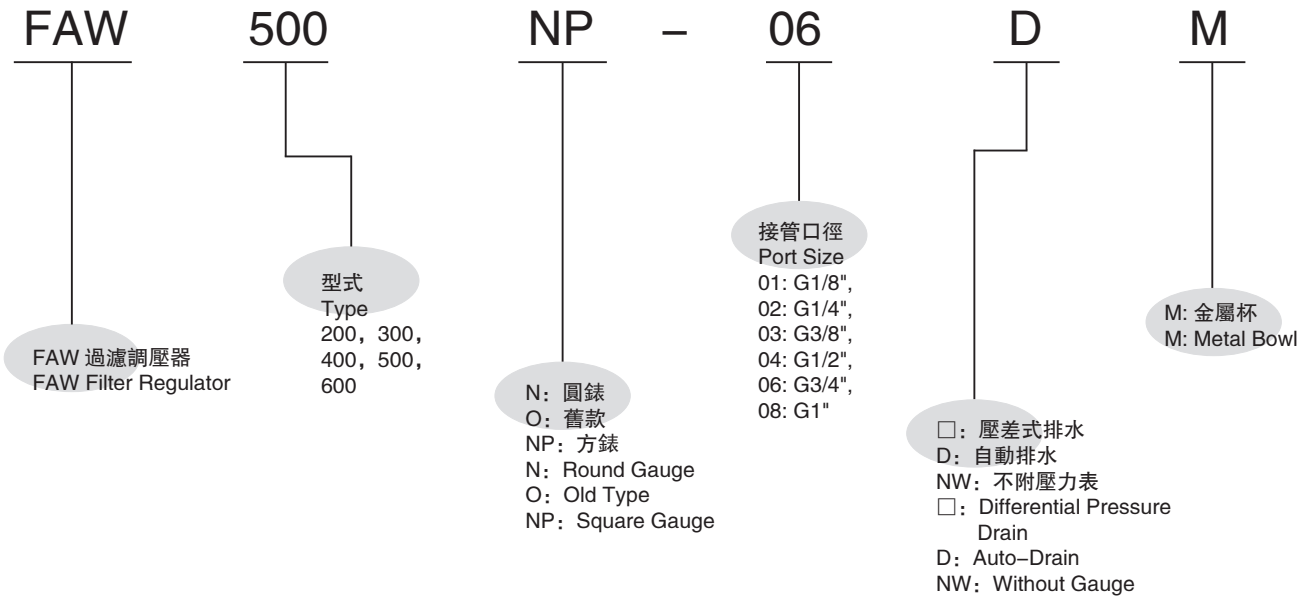
型號 Type	FAW200N-01、02	FAW300N-02、03	FAW400N-03、04	FAW500N-06、08	FAW600N-06、08
接管口徑 G Port Size	1/8" · 1/4"	1/4" · 3/8"	3/8" · 1/2"	3/4" · 1"	3/4" · 1"
壓力表接管口徑 G Gauge Thread	1/8"		1/4"		
工作介質 Fluid	壓縮空氣 Compressed Air				
使用壓力範圍 MPa Operating Pressure Range	0.15~0.85				
最大處理流量 L/min Max. Flow Rate	900	2000	3500	5000	
使用溫度範圍 °C Ambient Temperature	-10~60				
過濾精度 Filter Precision	5 μm 或 40 μm 5 μm or 40 μm				
杯子材質 Cup Material	聚碳酸酯 Polycarbonate				
防護罩 Guard Cup	●	●	●	●	●

注 1: FAW200A 系列防護罩可另選擇。注 2: FAW200A、FAW300A 系列短杯可另選擇。

Notes 1: The guard cup of FAW200A series can be optional.

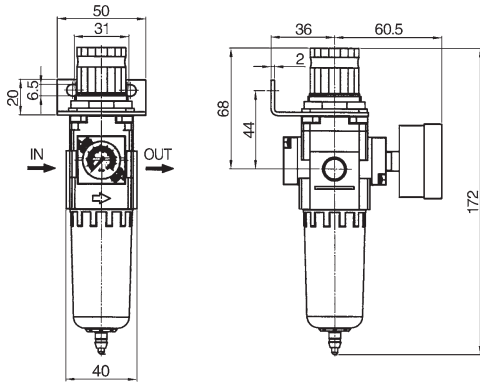
Notes 2: The cups of FAW200A、FAW300A series can be optional.

訂購代碼 Ordering Code

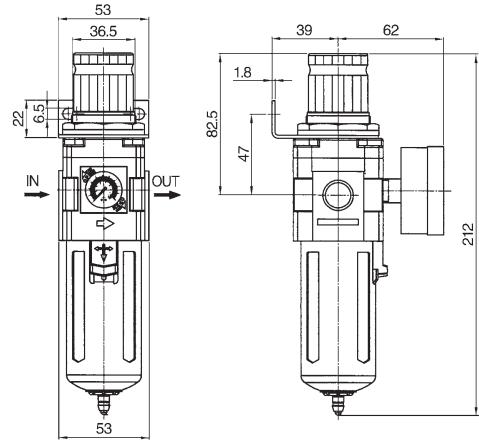


外觀尺寸 Overall Dimension

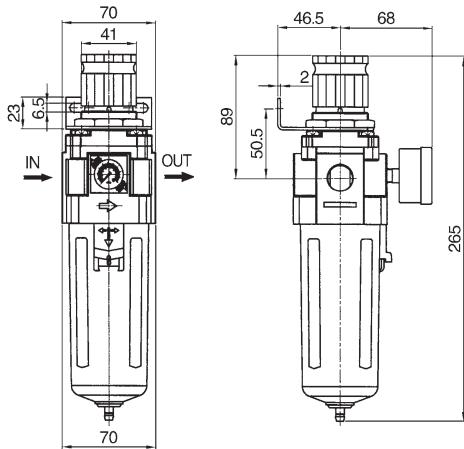
FAW200N-01、02



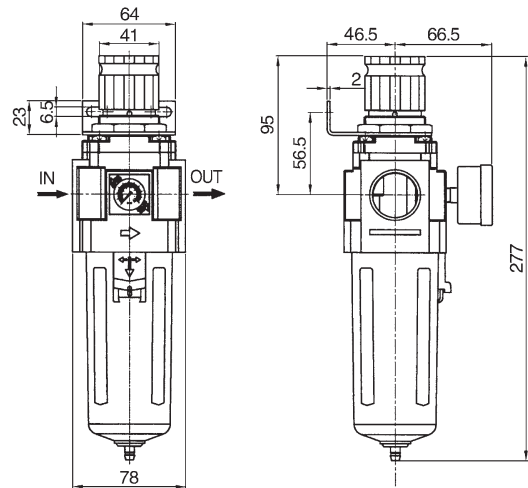
FAW300N-02、03



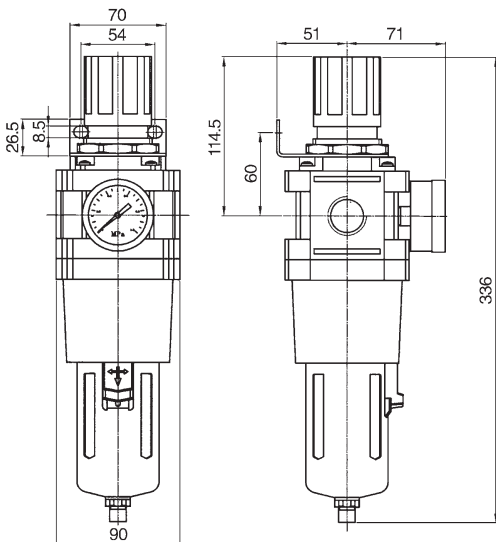
FAW400N-03、04



FAW500N-06、08



FAW600N-06、08



規格 Specification



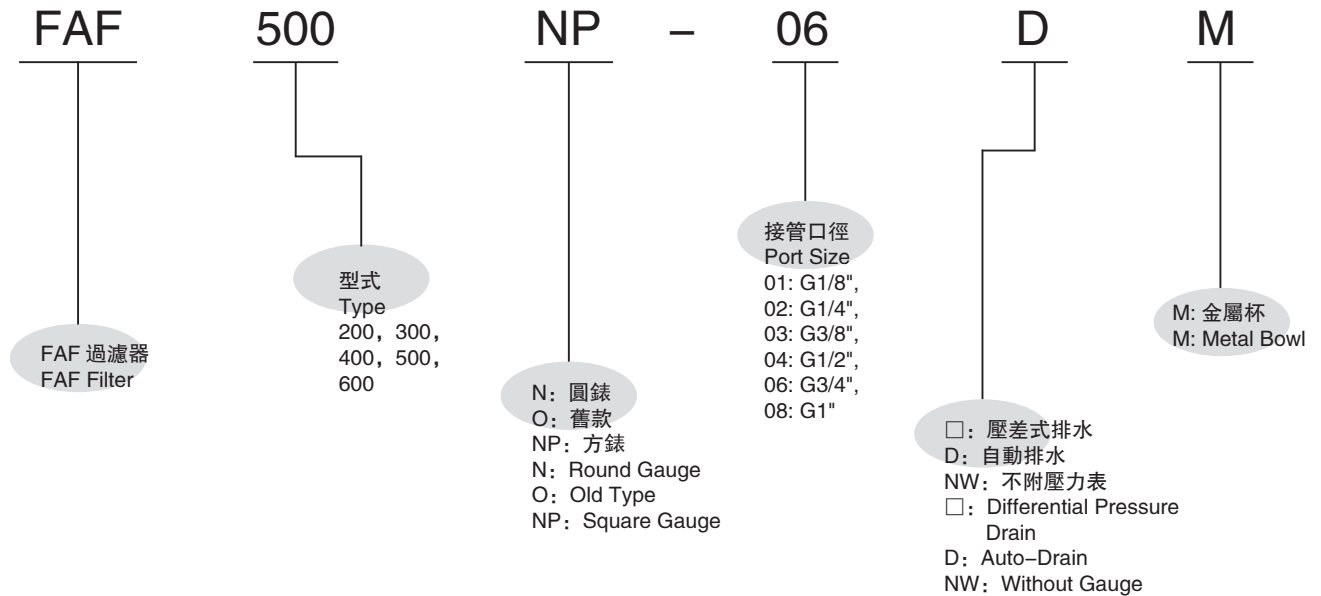
型號 Type	FAF200N	FAF300N	FAF400N	FAF500N	FAF600N
接管口徑 G Port Size	1/8" · 1/4"	1/4" · 3/8"	3/8" · 1/2"	3/4" · 1"	3/4" · 1"
工作介質 Fluid	壓縮空氣 Compressed Air				
使用壓力範圍 MPa Operating Pressure Range	0.15~0.85				
最大處理流量 L/min Max. Flow Rate	1200	2000	3500	5000	
使用溫度範圍 °C Ambient Temperature Range	-10~60				
過濾精度 Filter Precision	5 μm 或 (or) 40 μm				
杯子材質 Cup Material	聚碳酸酯 Polycarbonate				
防護罩 Guard Cup	-	●	●	●	●

注 1: FAF200A 系列防護罩可另選擇。注 2: FAF200A、FAF300A 系列短杯可另選擇。

Notes 1: The guard cup of FAF200A series can be optional.

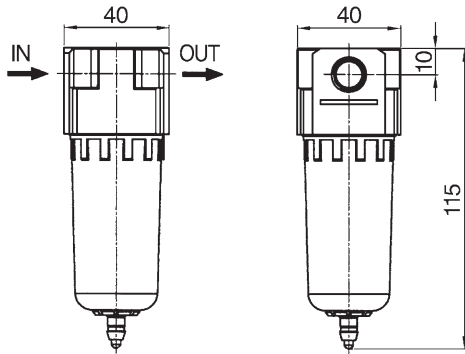
Notes 2: The cups of FAF200A、FAF300A series can be optional.

訂購代碼 Ordering Code

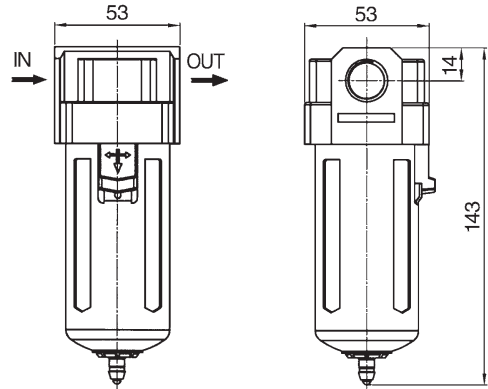


外觀尺寸 Overall Dimension

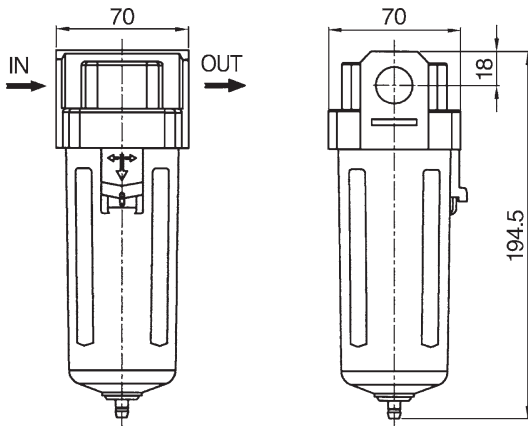
FAF200N-01、02



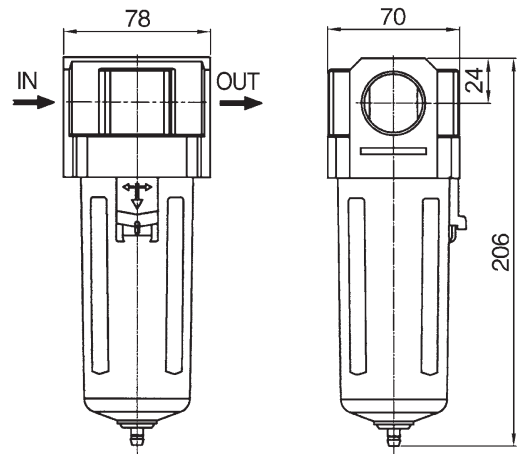
FAF300N-02、03



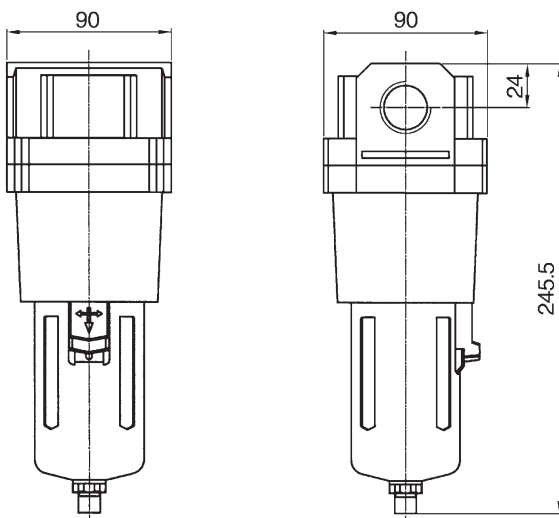
FAF400N-03、04



FAF500N-06、08



FAF600N-06、08

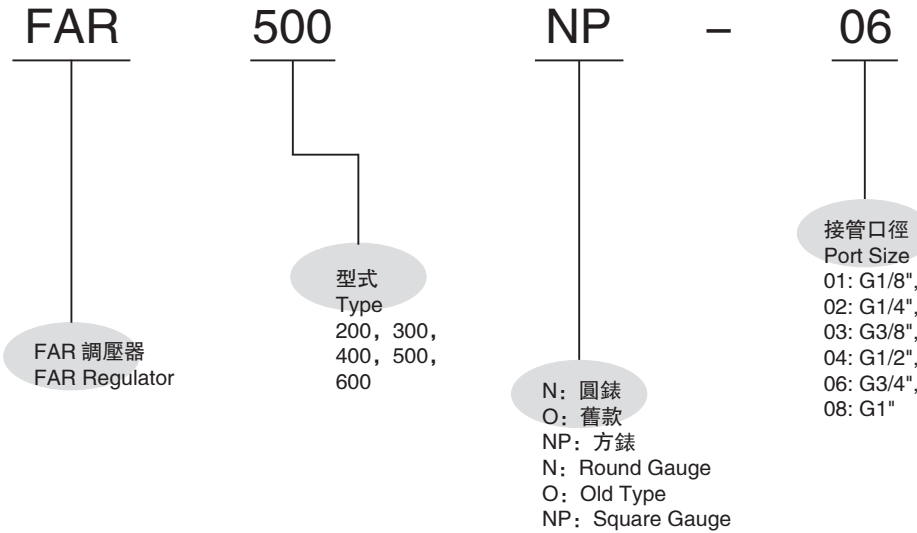




規格 Specification

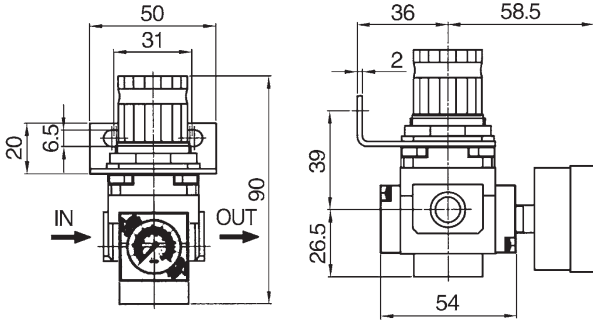
型號 Type	FAR200N	FAR300N	FAR400N	FAR500N	FAR600N
接管口徑 G Port Size	1/8" · 1/4"	1/4" · 3/8"	3/8" · 1/2"	3/4" · 1"	3/4" · 1"
壓力表接管口徑 G Gauge Thread	1/8"		1/4"		
工作介質 Fluid	壓縮空氣 Compressed Air				
使用壓力範圍 MPa Operating Pressure Range	0.15~0.85				
最大處理流量 L/min Max. Flow Rate	1000	2000	3500	5000	
使用溫度範圍 °C Ambient Temperature Range	-10~60				

訂購代碼 Ordering Code

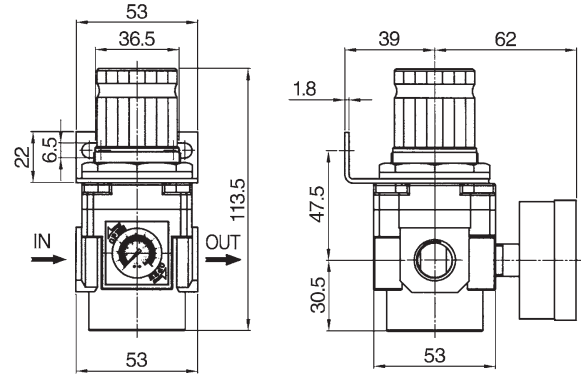


外觀尺寸 Overall Dimension

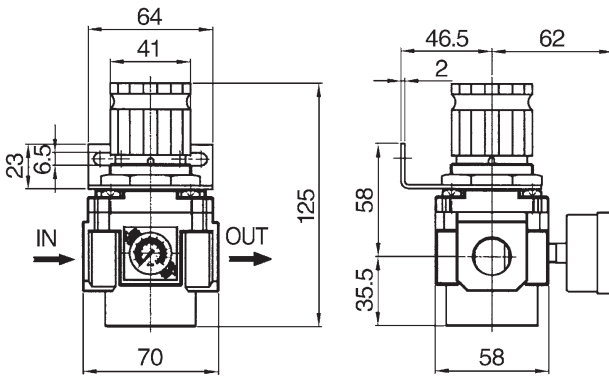
FAR200N-01、02



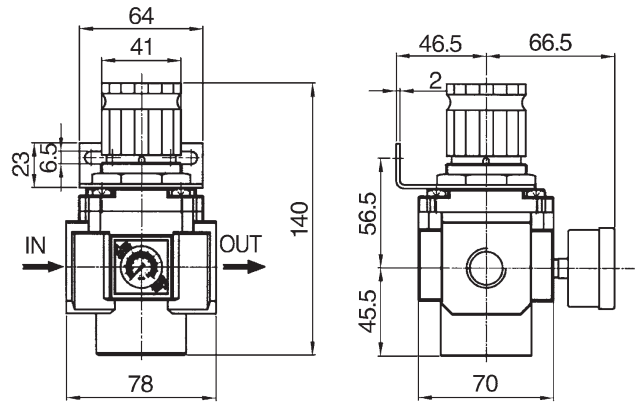
FAR300N-02、03



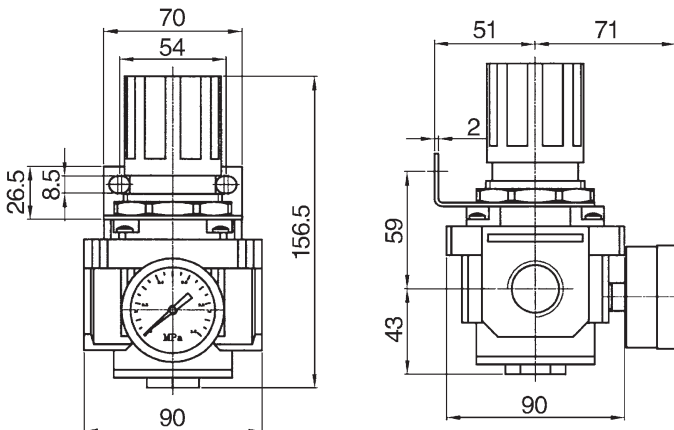
FAR400N-03、04



FAR500N-06、08



FAR600N-06、08





規格 Specification

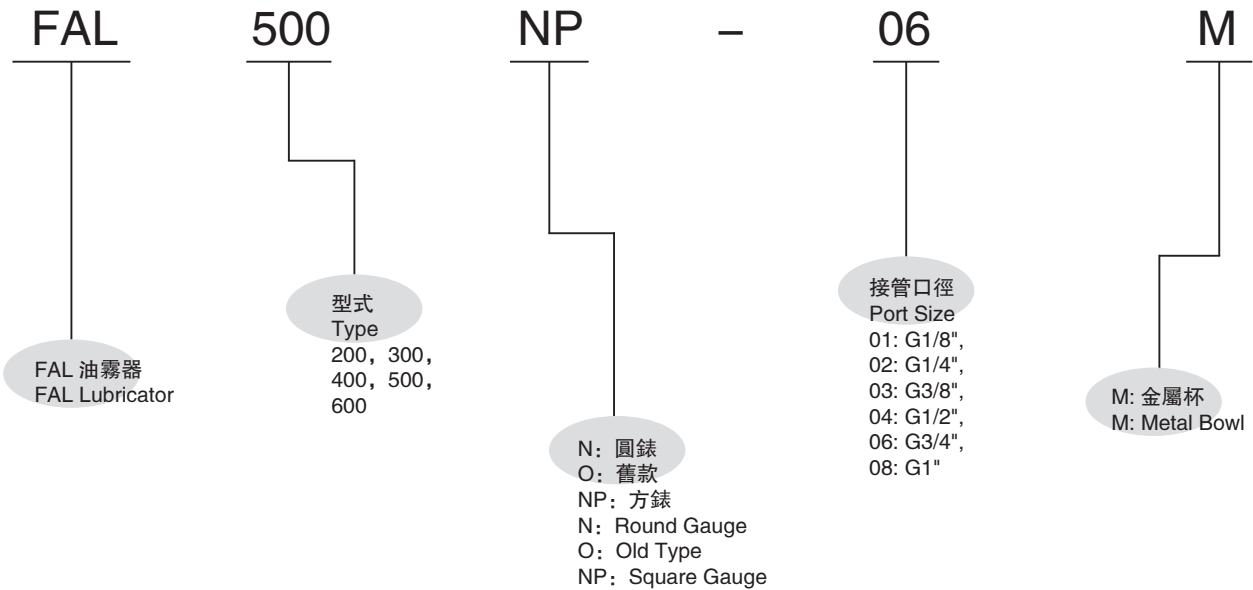
型號 Type	FAL200N	FAL300N	FAL400N	FAL500N	FAL600N
接管口徑 G Port Size	1/8" · 1/4"	1/4" · 3/8"	3/8" · 1/2"	3/4" · 1"	3/4" · 1"
工作介質 Fluid	壓縮空氣 Compressed Air				
使用壓力範圍 MPa Operating Pressure Range	0.15~0.85				
最大處理流量 L/min Max. Flow Rate	1200	2000	3500	5000	
使用溫度範圍 °C Ambient Temperature	-10~60				
推薦使用油 Oil Recommended	ISO VG32				
杯子材質 Cup Material	聚碳酸酯 Polycarbonate				
防護罩 Guard Cup	-	●	●	●	●

注 1: FAL200A 系列防護罩可另選擇。注 2: FAL200A、FAL300A 系列短杯可另選擇。

Notes 1: The guard cup of FAL200A series can be optional.

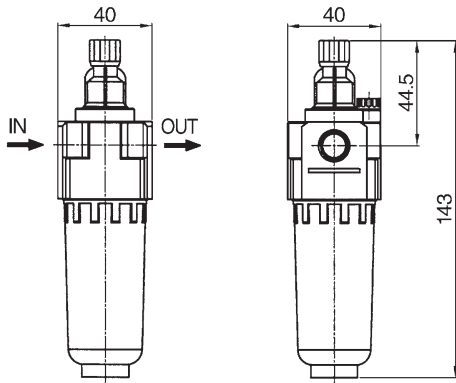
Notes 2: The cups of FAL200A、FAL300A series can be optional.

訂購代碼 Ordering Code

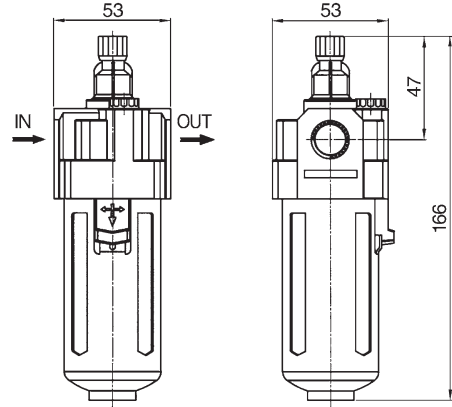


外觀尺寸 Overall Dimension

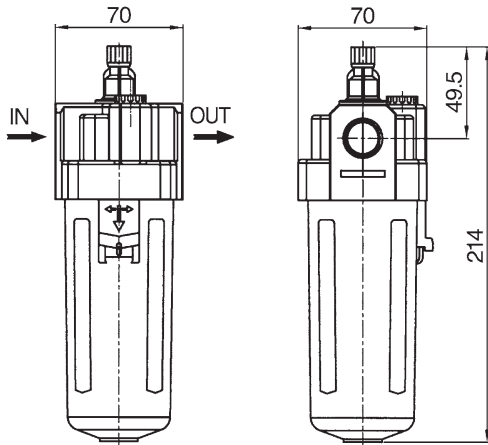
FAL200N-01、02



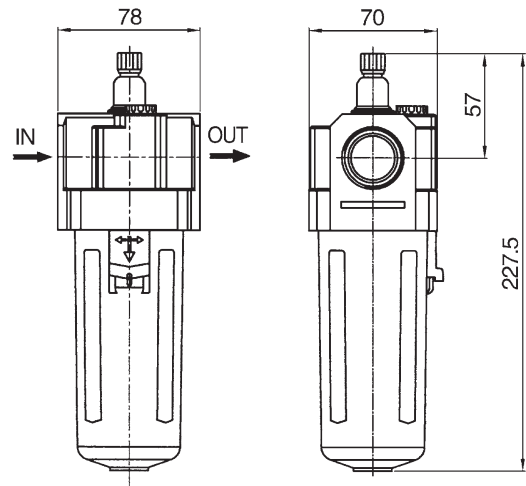
FAL300N-02、03



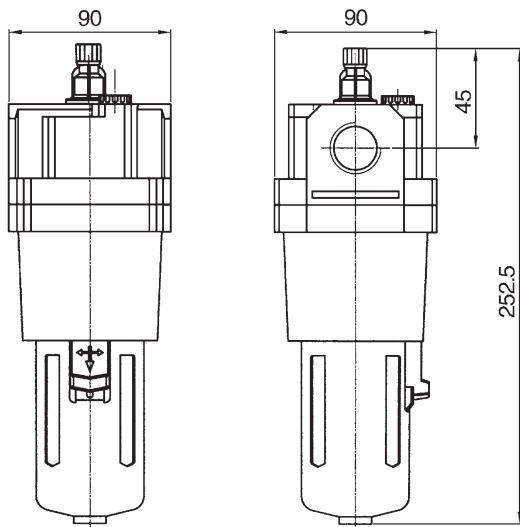
FAL400N-03、04



FAL500N-06、08

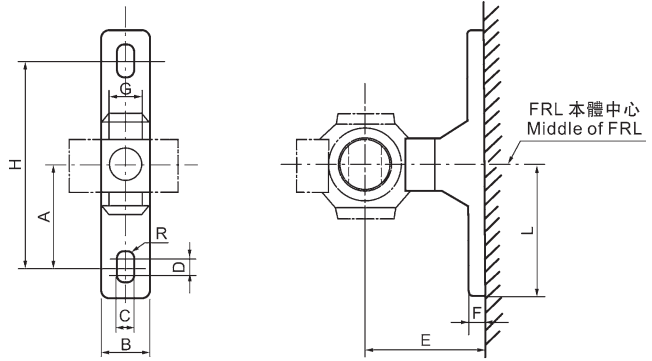


FAL600N-06、08



油霧器
Lubricator
FAL

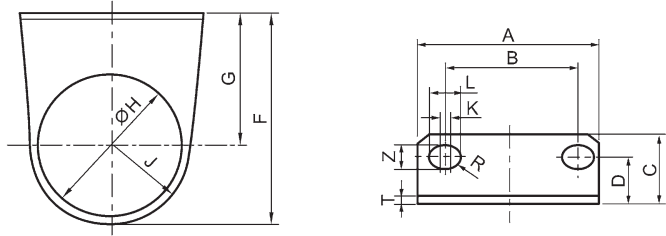
T 型托架 / T Type Bracket



型式 Type	A	B	C	D	E	F	G	H	R	L	適用機種 Applicable Type
FAC20T	24	15	5.5	3	30	5	10	48	2.75	33	FAC200~FAC201
FAC30T	35	16	7	4	41	7	11	70	3.5	45	FAC300~FAC301
FAC40T	40	22	9	4	50	7	14	80	4.5	50	FAC400~FAC401
FAC50T	50	24	12	4	70	10	15	100	6.0	62.5	FAC500~FAC501

Y 型托架 / Y Type Bracket

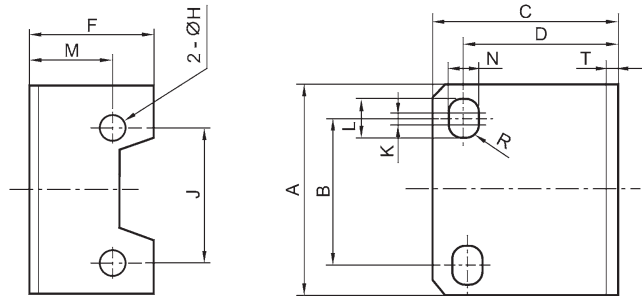
用于 FAR、FAW / Applies to FAR、FAW Series



型式 Type	A	B	C	D	F	G	H	J	K	L	N	R	T	適用機種 Applicable Type
FAR20Y	50	35	20	12	50	36	30.5	15.3	2.3	8.7	5.4	3.2	2.3	FAR/FAW200
FAR30Y	53	40	22	14	62	39	38.5	19.3	1.5	8	6.5	3.25	2.3	FAR/FAW300
FAR40Y	70	54	27	18	75	49.2	42.5	21.3	2	10.5	8.5	4.25	2.3	FAR/FAW400
FAR50Y	70	54	27	18	79.2	49.2	42.5	30	2	10.5	8.5	4.25	2.3	FAR/FAW500

J 型托架 / J Type Bracket

用于 FAF、FAL / Applies to FAF、FAL Series



型式 Type	A	B	C	D	F	H	J	K	L	M	N	R	T	適用機種 Applicable Type
FAF20J	40	27	33	27	18	4.5	26	3	8.4	14	5.4	2.7	2.3	FAF/FAL200
FAF30J	53	40	39	32	22.5	4.5	35	1.5	8	19	6.5	3.25	2.3	FAF/FAL300
FAF40J	70	54	47	38	31.5	5.5	47	2	10.5	20	8.5	4.25	2.3	FAF/FAL400
FAF50J	90	66	64	52	43	6.5	60	2	13	29	11	5.5	3.2	FAF/FAL500



規格 Specification

型號 Type	AC2000A	BC2000A	BC3000A	BC4000A
接管口徑 G Port Size	1/4"	1/4"	3/8"	1/2"
壓力表接管口徑 G Gauge Thread	1/8"			
工作介質 Fluid	壓縮空氣 Compressed Air			
過濾精度 Filter Precision	5 μm 或 (or) 40 μm			
使用壓力範圍 MPa Operating Pressure Range	0.15~0.85			
最大處理流量 L/min Max. Flow Rate	700	1400		
使用溫度範圍 °C Ambient Temperature Range	-10~60			
推薦使用油 Oil Recommended	ISO VG32			
防護罩 Optional	-	●	●	●

訂購代碼 Ordering Code

AC

AC、BC 過濾器 + 調壓器
+ 油霧器組合三點式
AC、BC Filter+
Regulator + Lubricator

2000

2000: G1/4"
3000: G3/8"
4000: G1/2"

A

A: 新款
空白: 舊款
A: New Type
Blank: Old Type

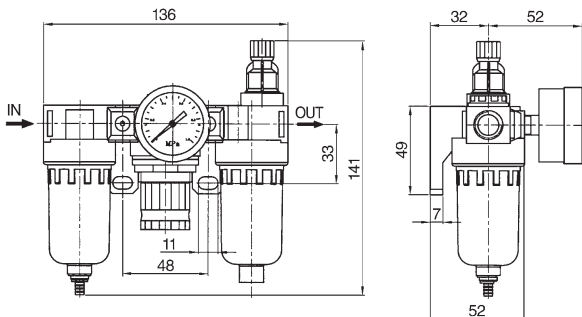
-

D

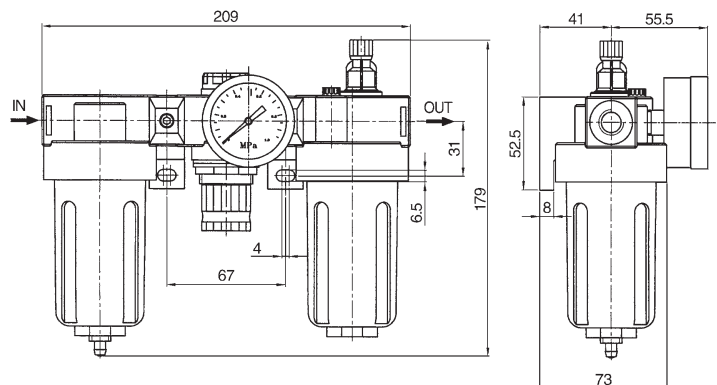
□: 壓差式排水
D: 自動排水
NW: 不附壓力表
□: Differential Pressure Drain
D: Auto-Drain
NW: Without Gauge

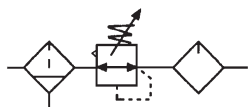
外觀尺寸 Overall Dimension

AC 系列 / AC Series



BC 系列 / BC Series





規格 Specification

型號 Type	AFC2000A	BFC2000A	BFC3000A	BFC4000A
接管口徑 G Port Size	1/4"	1/4"	3/8"	1/2"
壓力表接管口徑 G Gauge Thread	1/8"			
工作介質 Fluid	壓縮空氣 Compressed Air			
過濾精度 Filter Precision	5 μm 或 (or) 40 μm			
使用壓力範圍 MPa Operating Pressure Range	0.15~0.85			
最大處理流量 L/min Max. Flow Rate	700	1400		
使用溫度範圍 °C Ambient Temperature Range	-10~60			
推薦使用油 Oil Recommended	ISO VG32			
防護罩 Optional	-	●	●	●

訂購代碼 Ordering Code

AFC

AFC、BFC 過濾調壓器
+ 油霧器組合二點式
AFC、BFC
Filter Regulator
+Lubricator

2000

2000: G1/4"
3000: G3/8"
4000: G1/2"

A

A: 新款
空白: 舊款
A: New Type
Blank: Old Type

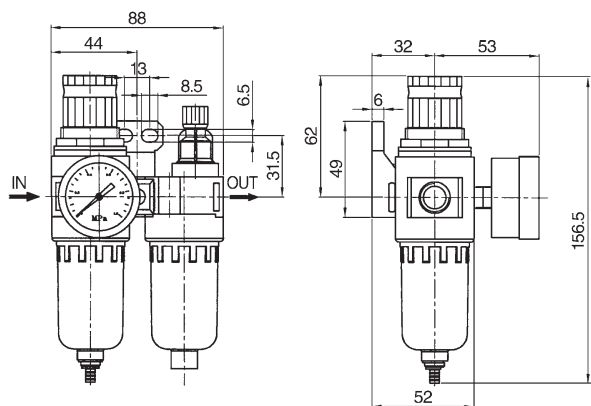
-

D

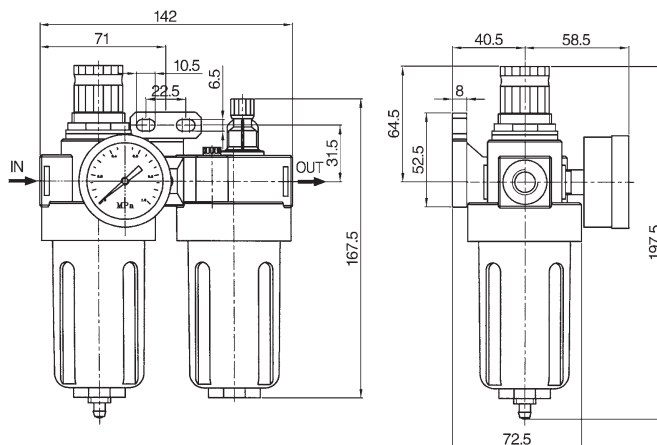
□: 壓差式排水
D: 自動排水
NW: 不附壓力表
□: Differential Pressure Drain
D: Auto-Drain
NW: Without Gauge

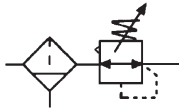
外觀尺寸 Overall Dimension

AFC 系列 / AFC Series



BFC 系列 / BFC Series





規格 Specification

型號 Type	AFR2000A	BFR2000A	BFR3000A	BFR4000A
接管口徑 G Port Size	1/4"	1/4"	3/8"	1/2"
壓力表接管口徑 G Gauge Thread	1/8"			
工作介質 Fluid	壓縮空氣 Compressed Air			
過濾精度 Filter Precision	5 μm 或 (or) 40 μm			
使用壓力範圍 MPa Operating Pressure Range	0.15~0.85			
最大處理流量 L/min Max. Flow Rate	700	1400		
使用溫度範圍 °C Ambient Temperature Range	-10~60			
防護罩 Optional	-	●	●	●

訂購代碼 Ordering Code

AFR

2000

A

-

D

AFR: A 系列過濾調壓器
BFR: B 系列過濾調壓器
AFR/BFR: Filter Regulator

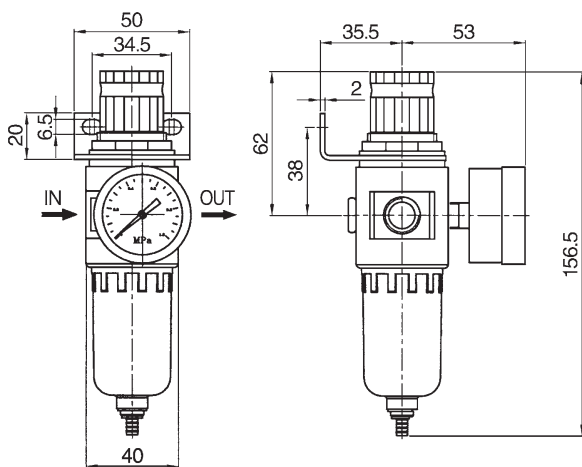
2000: G1/4"
3000: G3/8"
4000: G1/2"

A: 新款
空白: 舊款
A: New Type
Blank: Old Type

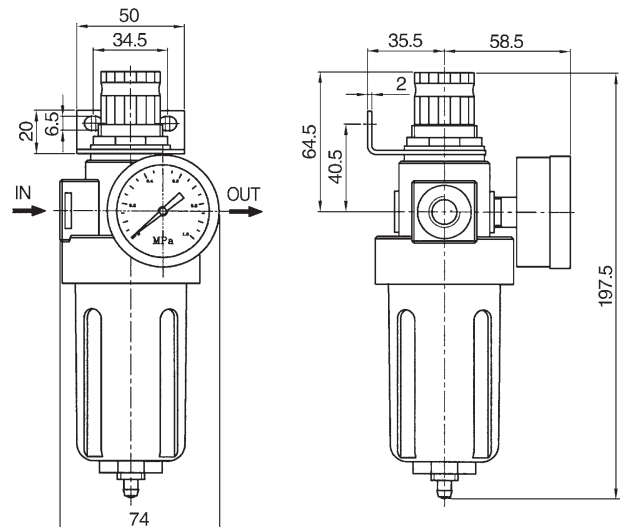
□: 壓差式排水
D: 自動排水
NW: 不附壓力表
□: Differential Pressure Drain
D: Auto-Drain
NW: Without Gauge

外觀尺寸 Overall Dimension

AFR 系列 / AFR Series



BFR 系列 / BFR Series

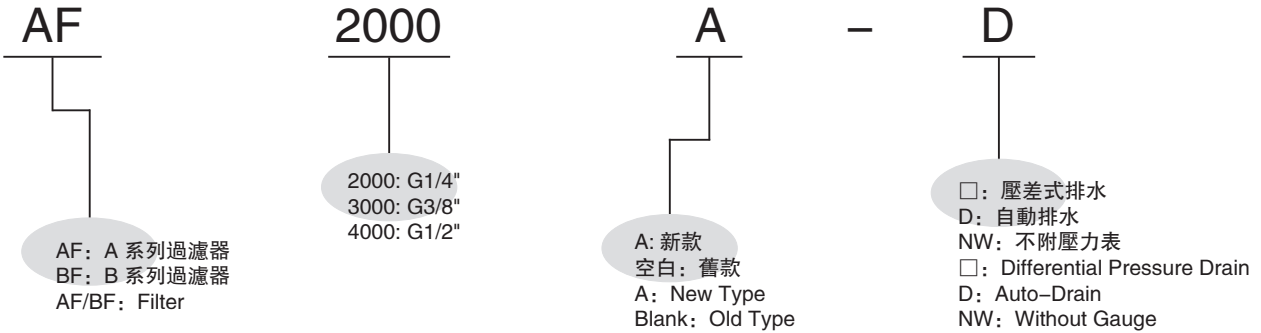




規格 Specification

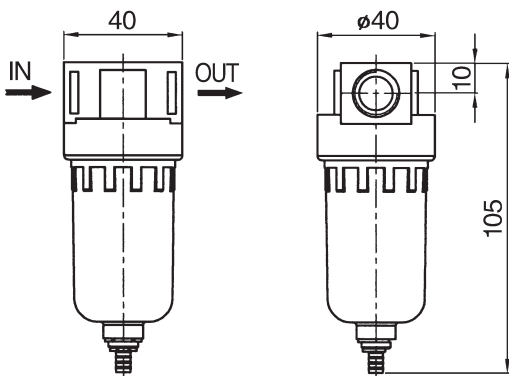
型號 Type	AF2000A	BF2000A	BF3000A	BF4000A
接管口徑 G Port Size	1/4"	1/4"	3/8"	1/2"
工作介質 Fluid	壓縮空氣 Compressed Air			
過濾精度 Filter Precision	5 μm 或 (or) 40 μm			
使用壓力範圍 MPa Operating Pressure Range	0.15~0.85			
最大處理流量 L/min Max. Flow Rate	700	1400		
使用溫度範圍 °C Ambient Temperature Range	-10~60			
防護罩 Optional	-	●	●	●

訂購代碼 Ordering Code

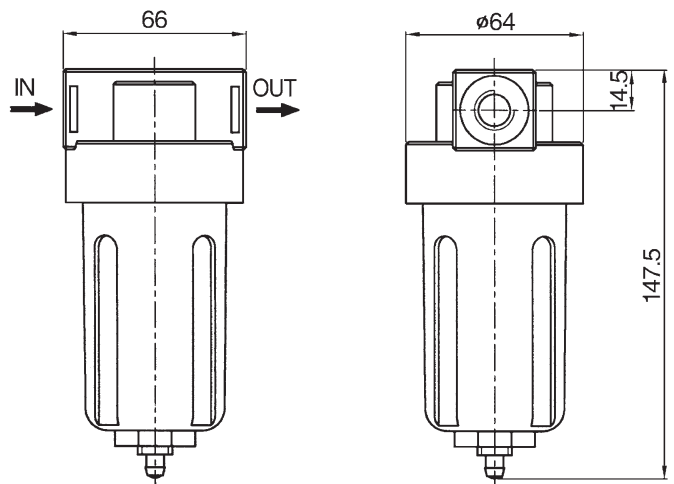


外觀尺寸 Overall Dimension

AF 系列 / AF Series



BF 系列 / BF Series





規格 Specification

型號 Type	AR2000A	BR2000A	BR3000A	BR4000A
接管口徑 G Port Size	1/4"	1/4"	3/8"	1/2"
壓力表接管口徑 G Gauge Thread	1/8"			
工作介質 Fluid	壓縮空氣 Compressed Air			
使用壓力範圍 MPa Operating Pressure Range	0.1~0.85			
最大處理流量 L/min Max. Flow Rate	700	1400		
使用溫度範圍 °C Ambient Temperature Range	-10~60			

訂購代碼 Ordering Code

AR

AR: A 系列調壓器
BR: B 系列調壓器
AR/BR: Regulator

2000

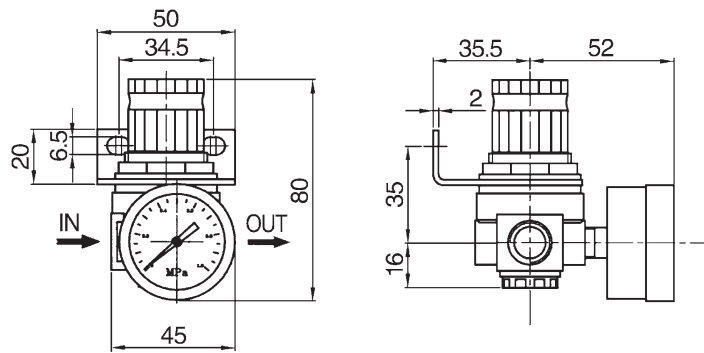
2000: G1/4"
3000: G3/8"
4000: G1/2"

A

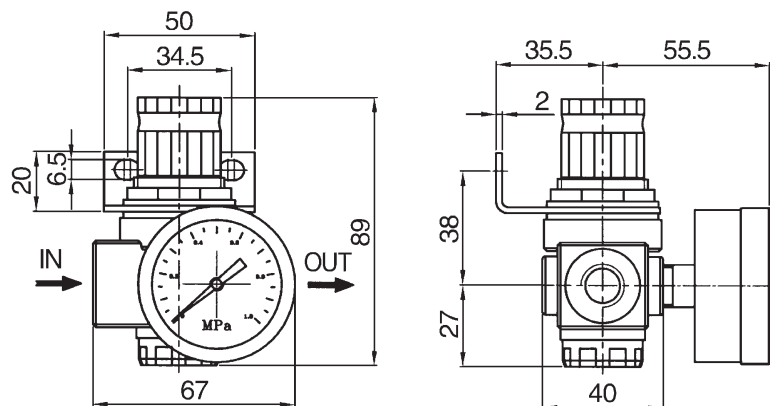
A: 新款
空白: 舊款
A: New Type
Blank: Old Type

外觀尺寸 Overall Dimension

AR 系列 / AR Series



BR 系列 / BR Series





規格 Specification

型號 Type	AL2000A	BL2000A	BL3000A	BL4000A
接管口徑 G Port Size	1/4"	1/4"	3/8"	1/2"
工作介質 Fluid	壓縮空氣 Compressed Air			
使用壓力範圍 MPa Operating Pressure Range	0.15~0.85			
最大處理流量 L/min Max. Flow Rate	700	1400		
使用溫度範圍 °C Ambient Temperature Range	-10~60			
推薦使用油 Oil Recommended	ISO VG32			
防護罩 Optional	-	●	●	●

訂購代碼 Ordering Code

AL

AL: A 系列油霧器
BL: B 系列油霧器
AL/BL: Lubricator

2000

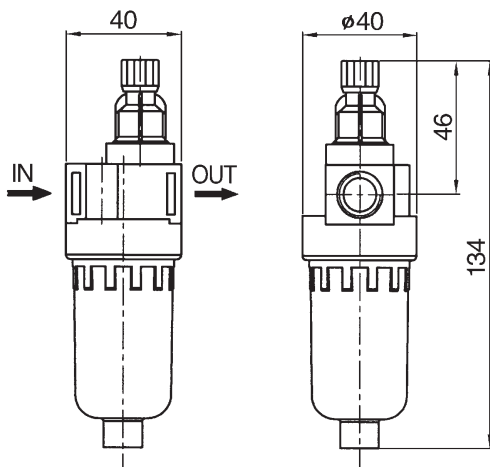
2000: G1/4"
3000: G3/8"
4000: G1/2"

A

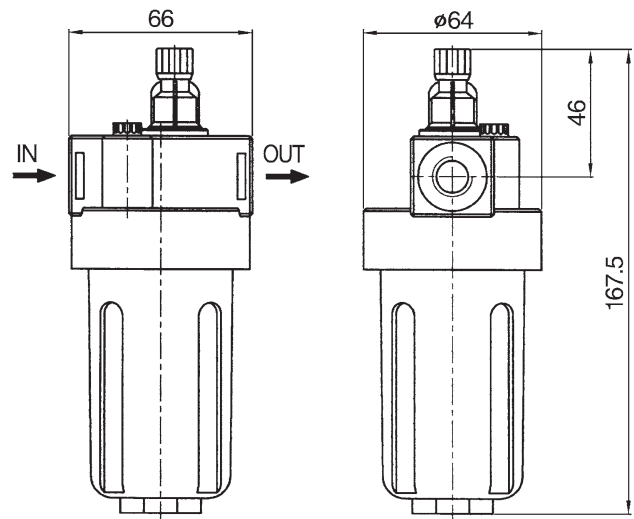
A: 新款
空白: 舊款
A: New Type
Blank: Old Type

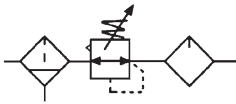
外觀尺寸 Overall Dimension

AL 系列 / AL Series



BL 系列 / BL Series





規格 Specification

型號 Type	FRL-02	UFRL-02、02J	UFRL-03、03J	UFRL-04、04J	UFRL-06	UFRL-08
接管口徑 G Port Size	1/4"	1/4"	3/8"	1/2"	3/4"	1"
壓力表接管口徑 G Gauge Thread	1/8"	1/4"				
工作介質 Fluid	壓縮空氣 Compressed Air					
使用壓力範圍 MPa Operating Pressure Range	0.15~0.85					
最大處理流量 L/min Max. Flow Rate	1850	2800		7900	8100	
使用溫度範圍 °C Ambient Temperature	-10~60					
過濾精度 Filter Precision	5 μm 或 (or) 40 μm					
推薦使用油 Oil Recommended	ISO VG32					
杯子材質 Cup Material	聚碳酸酯 Polycarbonate					
構造 / 減壓閥 Structure	活塞型 Piston Type					
防護罩 Optional	-	●	●	●	●	●

訂購代碼 Ordering Code

UFRL - 02 M D

FRL、UFRL 過濾器 + 調壓器 + 油霧器 組合三點式
FRL、UFRL Filter+ Regulator+Lubricator

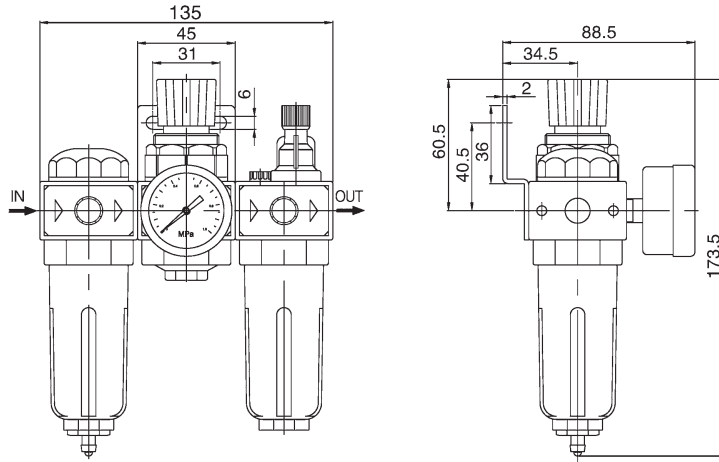
接管口徑
Port Size
02:G1/4",
03:G3/8",
04:G1/2",
06:G3/4",
08:G1"

M: 金屬杯罩
M: Metal Bowl

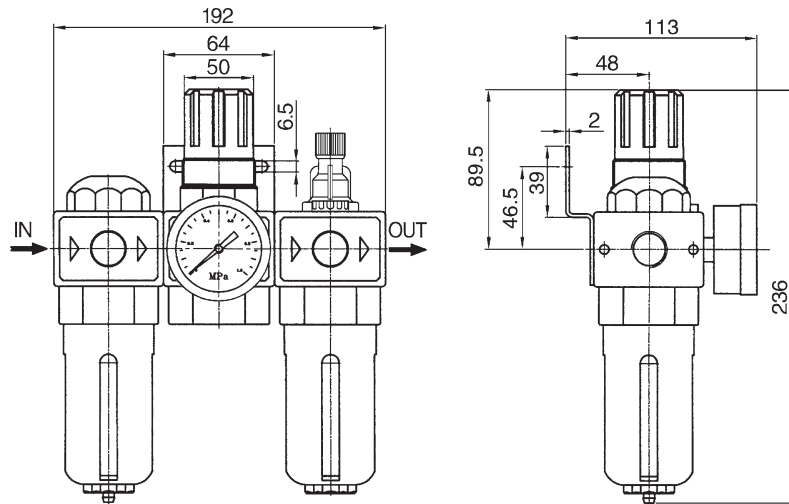
: 壓差式排水
D: 自動排水
S: 壓差式和手動排水
NW: 不附壓力表
: Differential Pressure Drain
D: Auto-Drain
S: Manual & Differential Pressure Drain
NW: Without Gauge

外觀尺寸 Overall Dimension

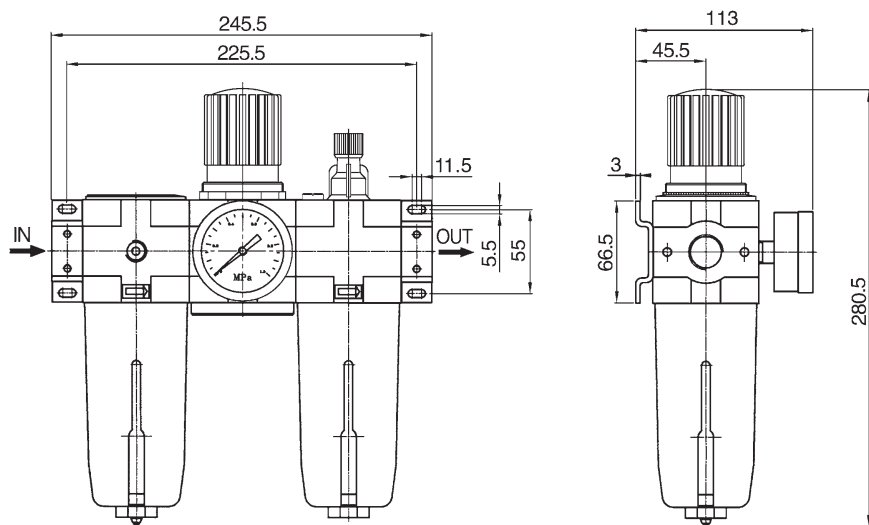
FRL-02

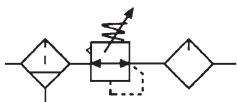


UFRL-02、03、04



UFRL-06、08



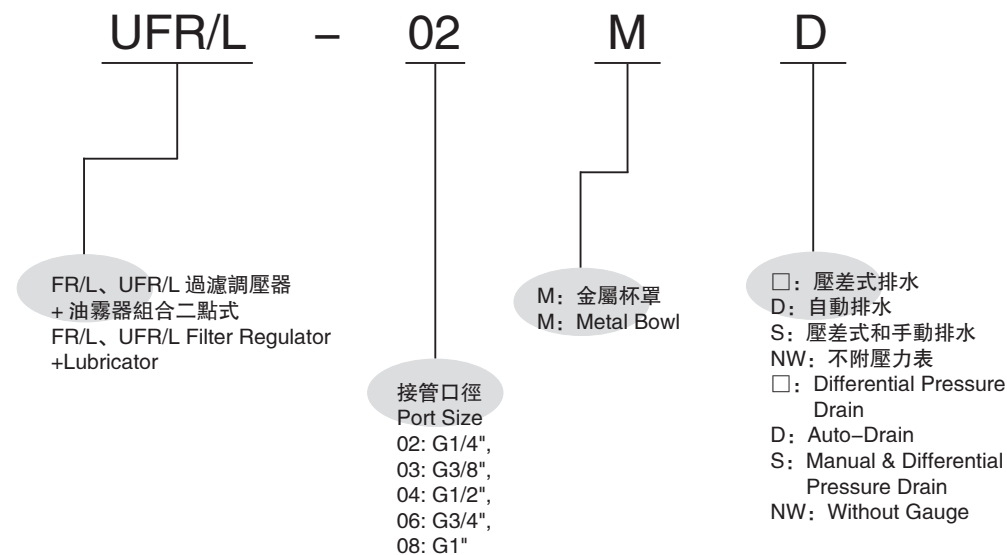


規格 Specification

型號 Type	FR/L-02	UFR/L-02、02J	UFR/L-03、03J	UFR/L-04、04J	UFR/L-06	UFR/L-08
接管口徑 G Port Size	1/4"	1/4"	3/8"	1/2"	3/4"	1"
壓力表接管口徑 G Gauge Thread	1/8"	1/4"				
工作介質 Fluid	壓縮空氣 Compressed Air					
使用壓力範圍 MPa Operating Pressure Range	0.15~0.85					
最大處理流量 L/min Max. Flow Rate	1850	2800		7900	8100	
使用溫度範圍 °C Ambient Temperature	-10~60					
過濾精度 Filter Precision	5 μm 或 (or) 40 μm					
推薦使用油 Oil Recommended	ISO VG32					
杯子材質 Cup Material	聚碳酸酯 Polycarbonate					
構造 / 減壓閥 Structure	活塞型 Piston Type					
防護罩 Optional	-	●	●	●	●	●

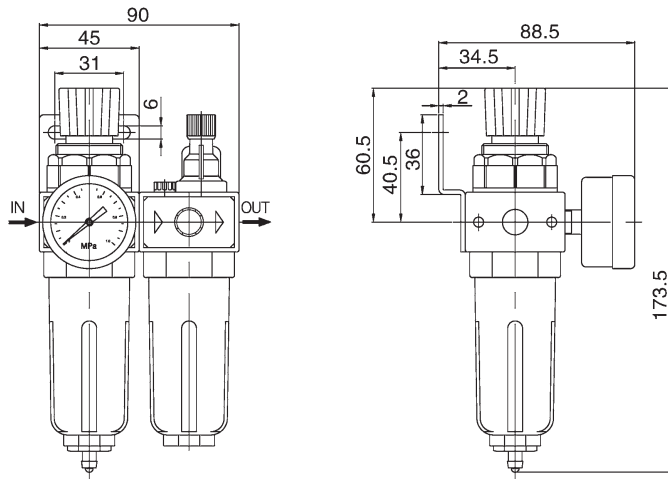
空氣調理組合
Air Filter Combination
FR/L
UFR/L

訂購代碼 Ordering Code

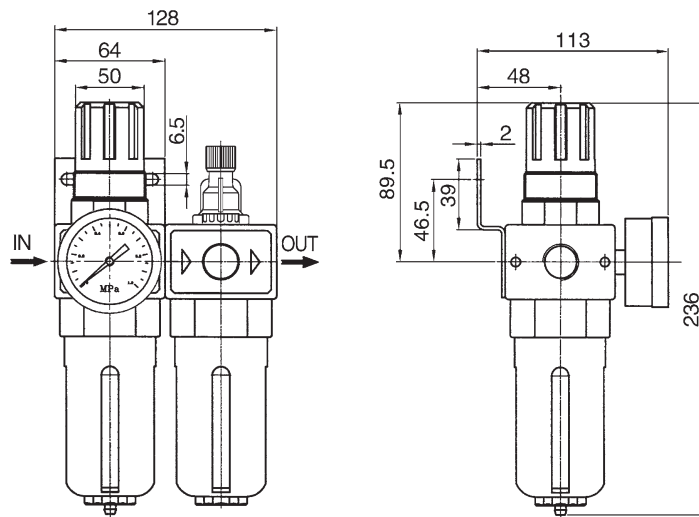


外觀尺寸 Overall Dimension

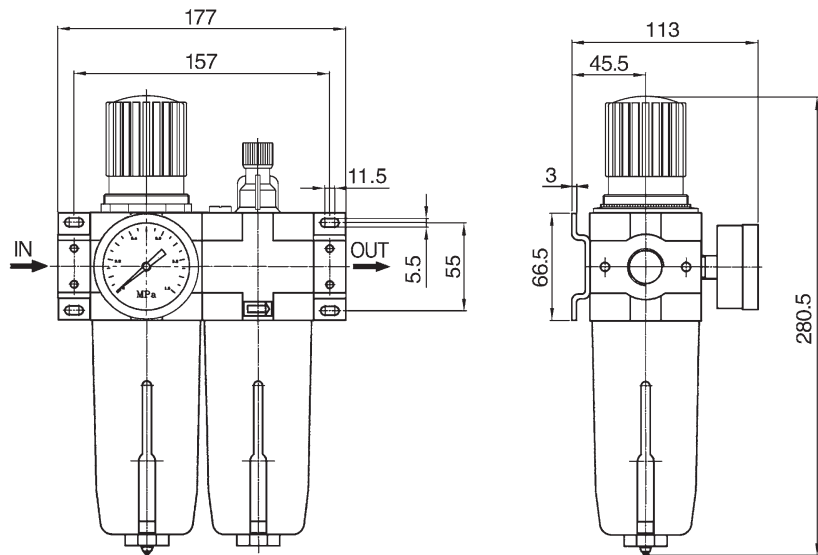
FR/L-02



UFR/L-02、03、04



UFR/L-06、08





規格 Specification

型號 Type	FR-02	UFR-02、02J	UFR-03、03J	UFR-04、04J	UFR-06	UFR-08
接管口徑 G Port Size	1/4"	1/4"	3/8"	1/2"	3/4"	1"
壓力表接管口徑 G Gauge Thread	1/8"	1/4"				
工作介質 Fluid	壓縮空氣 Compressed Air					
使用壓力範圍 MPa Operating Pressure Range	0.15~0.85					
最大處理流量 L/min Max. Flow Rate	1850	2800		7900	8100	
使用溫度範圍 °C Ambient Temperature	-10~60					
過濾精度 Filter Precision	5 μm 或 (or) 40 μm					
杯子材質 Cup Material	聚碳酸酯 Polycarbonate					
構造 / 減壓閥 Structure	活塞型 Piston Type					
防護罩 Optional	-	●	●	●	●	●

訂購代碼 Ordering Code

UFR - 02

接管口徑

Port Size
02: G1/4", 03: G3/8",
04: G1/2", 06: G3/4",
08: G1"

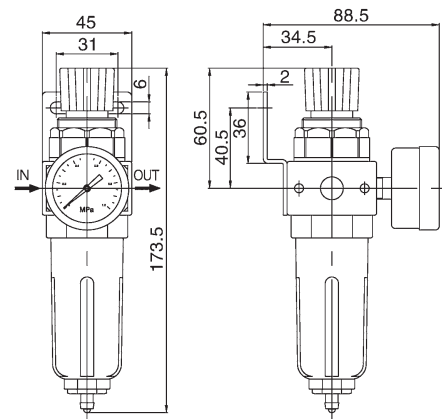
FR 過濾調壓器
UFR 過濾調壓器
FR Filter Regulator
UFR Filter Regulator

M D

M: 金屬杯罩
M: Metal Bowl

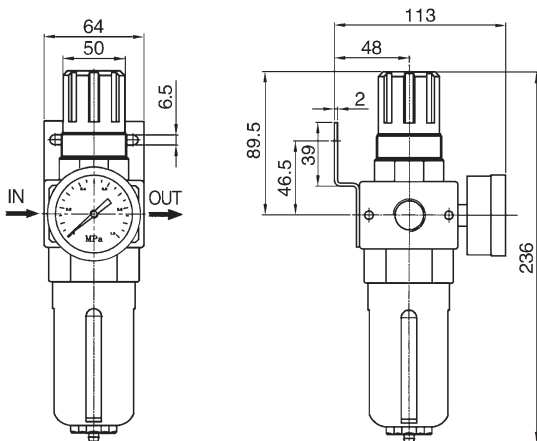
□: 壓差式排水
D: 自動排水
S: 壓差式和手動排水
NW: 不附壓力表
□: Differential Pressure
Drain
D: Auto-Drain
S: Manual & Differential
Pressure Drain
NW: Without Gauge

FR-02

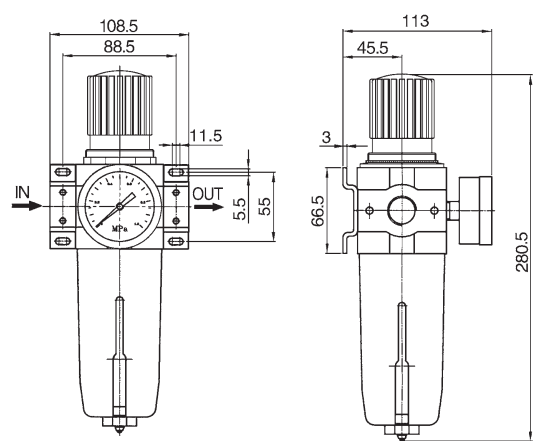


外觀尺寸 Overall Dimension

UFR-02、03、04



UFR-06、08

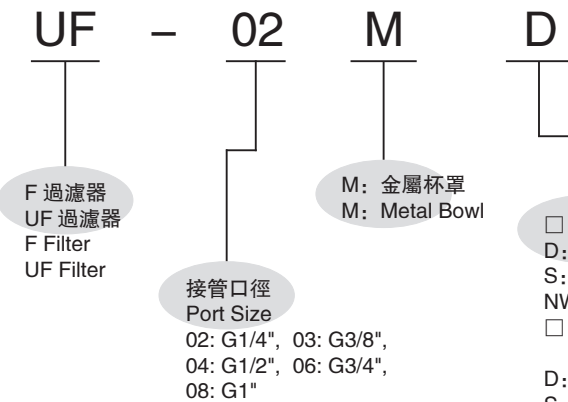




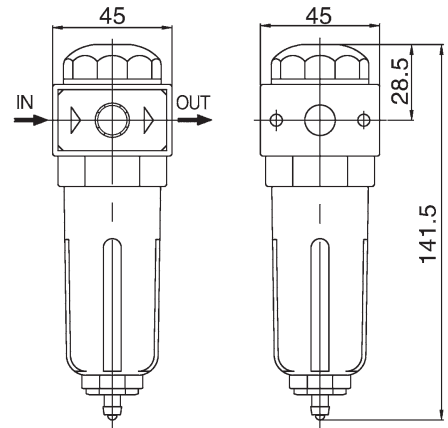
規格 Specification

型號 Type	F-02	UF-02、02J	UF-03、03J	UF-04、04J	UF-06	UF-08
接管口徑 G Port Size	1/4"	1/4"	3/8"	1/2"	3/4"	1"
工作介質 Fluid	壓縮空氣 Compressed Air					
使用壓力範圍 MPa Operating Pressure Range	0.15~0.85					
最大處理流量 L/min Max. Flow Rate	1850	2800		7900	8100	
使用溫度範圍 °C Ambient Temperature	-10~60					
過濾精度 Filter Precision	5 μm 或 (or) 40 μm					
杯子材質 Cup Material	聚碳酸酯 Polycarbonate					
防護罩 Optional	-	●	●	●	●	●

訂購代碼 Ordering Code

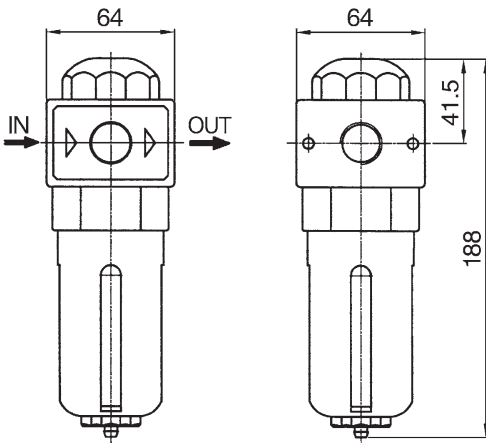


F-02

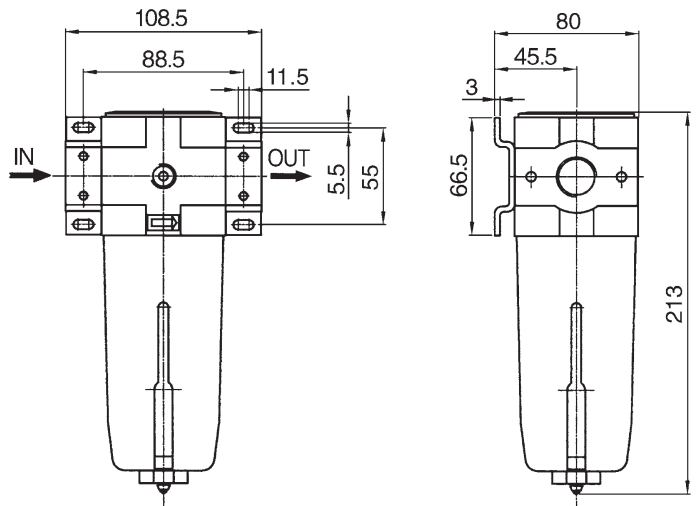


外觀尺寸 Overall Dimension

UF-02、03、04



UF-06、08

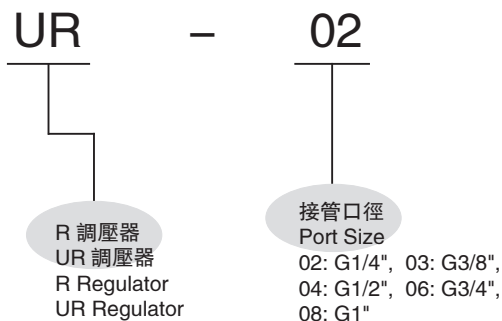




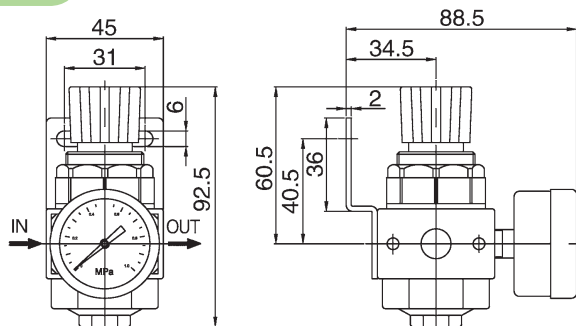
規格 Specification

型號 Type	R-02	UR-02	UR-03	UR-04	UR-06	UR-08
接管口徑 G Port Size	1/4"	1/4"	3/8"	1/2"	3/4"	1"
壓力表接管口徑 G Gauge Thread	1/8"	1/4"				
工作介質 Fluid	壓縮空氣 Compressed Air					
使用壓力範圍 MPa Operating Pressure Range	0.1~0.85					
最大處理流量 L/min Max. Flow Rate	1850	2800		7900	8100	
使用溫度範圍 °C Ambient Temperature	-10~60					
構造 / 減壓閥 Structure	活塞型 Piston Type					

訂購代碼 Ordering Code

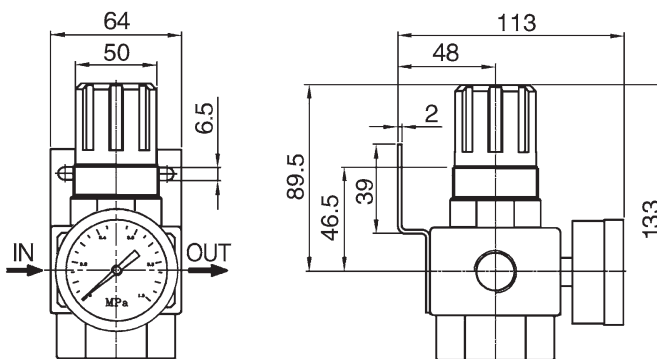


R-02

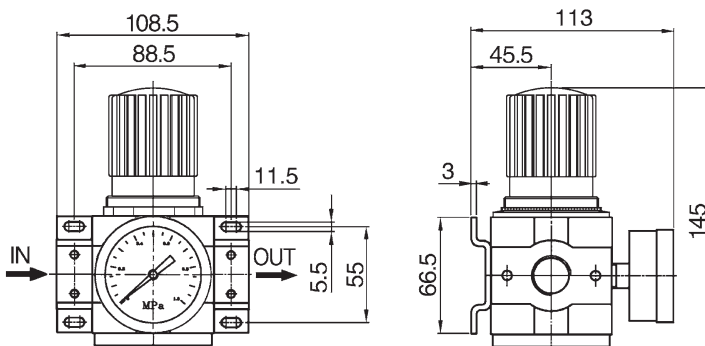


外觀尺寸 Overall Dimension

UR-02、03、04



UR-06、08



調壓器
Regulator

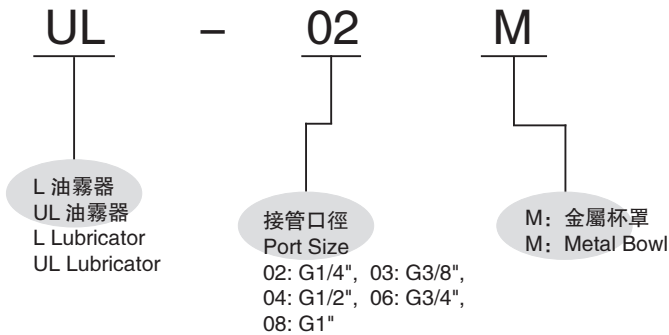
UR



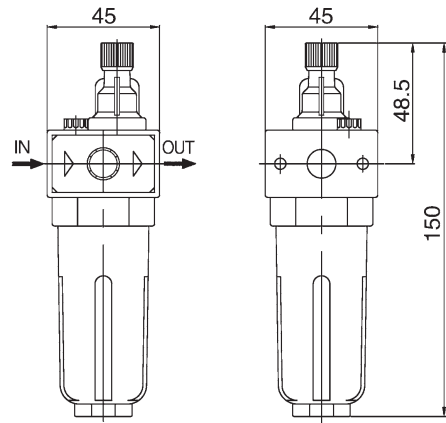
規格 Specification

型號 Type	L-02	UL-02、02J	UL-03、03J	UL-04、04J	UL-06	UL-08
接管口徑 G Port Size	1/4"	1/4"	3/8"	1/2"	3/4"	1"
工作介質 Fluid	壓縮空氣 Compressed Air					
使用壓力範圍 MPa Operating Pressure Range	0.15~0.85					
最大處理流量 L/min Max. Flow Rate	2500	3500		7900	8100	
使用溫度範圍 °C Ambient Temperature	-10~60					
推薦使用油 Oil Recommended	ISO VG32					
杯子材質 Cup Material	聚碳酸酯 Polycarbonate					
防護罩 Guard Cup	-	●	●	●	●	●

訂購代碼 Ordering Code

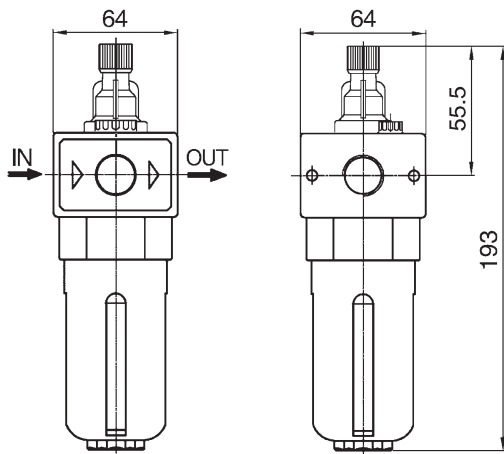


L-02

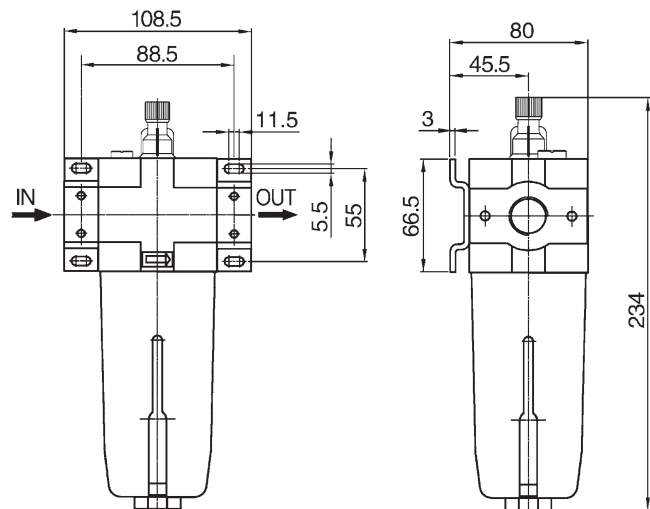


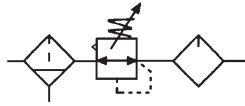
外觀尺寸 Overall Dimension

UL-02、03、04



UL-06、08





規格 Specification

型號 Type	UFRLH-02	UFRLH-03	UFRLH-04	UFRLH-06	UFRLH-08
接管口徑 G Port Size	1/4"	3/8"	1/2"	3/4"	1"
壓力表接管口徑 G Gauge Thread	1/4"				
工作介質 Fluid	壓縮空氣 Compressed Air				
使用壓力範圍 MPa Operating Pressure Range	0.15~1.6				
最大處理流量 L/min Max. Flow Rate	2800		7900		8100
使用溫度範圍 °C Ambient Temperature	-10~60				
過濾精度 Filter Precision	5 μm 或 (or) 40 μm				
推薦使用油 Oil Recommended	ISO VG32				
杯子材質 Cup Material	聚碳酸酯 Polycarbonate				
構造 / 減壓閥 Structure	活塞型 Piston Type				
防護罩 Optional	●				

訂購代碼 Ordering Code

UFRLH

-

02

D

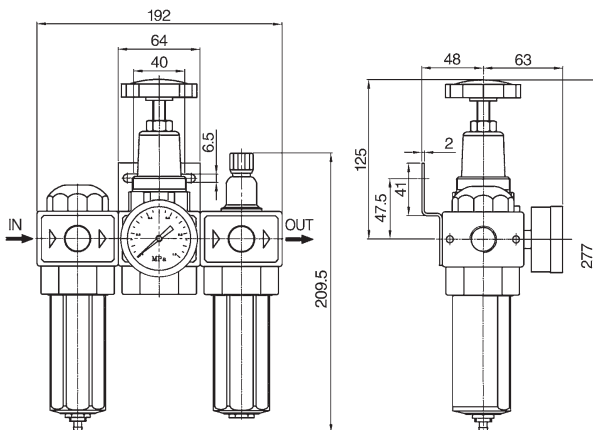
UFRLH 過濾器 + 調壓器
+ 油霧器組合三點式
UFRLH Filter + Regulator
+ Lubricator

接管口徑
Port Size
02: G1/4", 03: G3/8",
04: G1/2", 06: G3/4",
08: G1"

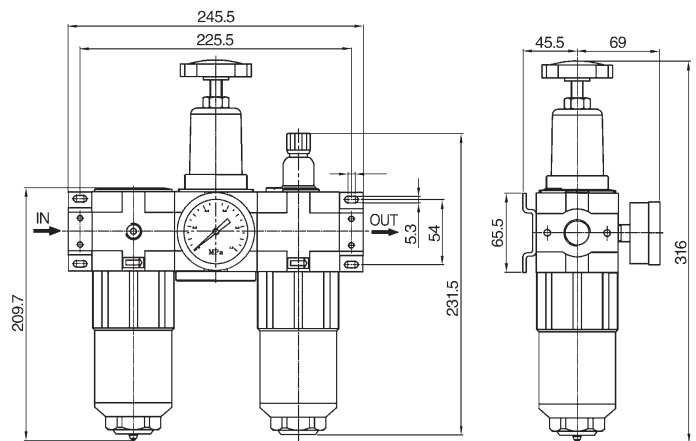
□: 壓差式排水
D: 自動排水
NW: 不附壓力表
□: Differential Pressure Drain
D: Auto-Drain
NW: Without Gauge

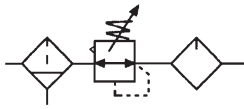
外觀尺寸 Overall Dimension

UFRLH-02、03、04



UFRLH-06、08





規格 Specification

型號 Type	UFR/LH-02	UFR/LH-03	UFR/LH-04	UFR/LH-06	UFR/LH-08
接管口徑 G Port Size	1/4"	3/8"	1/2"	3/4"	1"
壓力表接管口徑 G Gauge Thread	1/4"				
工作介質 Fluid	壓縮空氣 Compressed Air				
使用壓力範圍 MPa Operating Pressure Range	0.15~1.6				
最大處理流量 L/min Max. Flow Rate	2800		7900		8100
使用溫度範圍 °C Ambient Temperature	-10~60				
過濾精度 Filter Precision	5 μm 或 (or) 40 μm				
推薦使用油 Oil Recommended	ISO VG32				
杯子材質 Cup Material	聚碳酸酯 Polycarbonate				
構造 / 減壓閥 Structure	活塞型 Piston Type				
防護罩 Optional	●				

訂購代碼 Ordering Code

UFR/LH

-

02

D

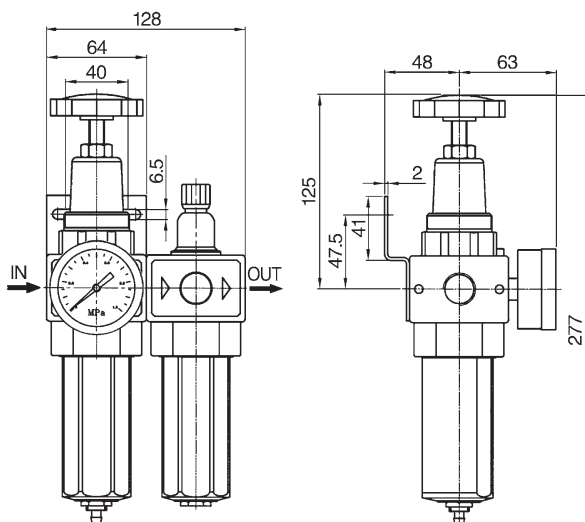
UFR/LH 過濾調壓器
+ 油霧器二聯件
UFR/LH Filter Regulator
+ Lubricator

接管口徑
Port Size
02: G1/4", 03: G3/8",
04: G1/2", 06: G3/4",
08: G1"

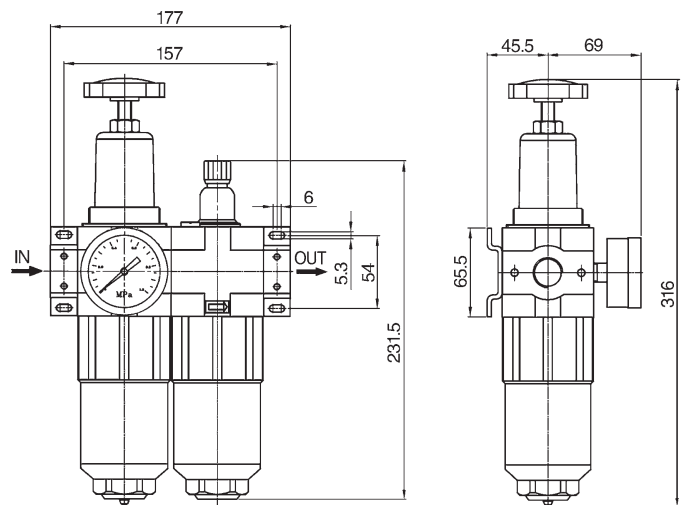
□: 壓差式排水
D: 自動排水
NW: 不附壓力表
□: Differential Pressure Drain
D: Auto-Drain
NW: Without Gauge

外觀尺寸 Overall Dimension

UFR/LH-02、03、04



UFR/LH-06、08



規格 Specification



型號 Type	UFRH-02	UFRH-03	UFRH-04	UFRH-06	UFRH-08
接管口徑 G Port Size	1/4"	3/8"	1/2"	3/4"	1"
壓力表接管口徑 G Gauge Thread	1/4"				
工作介質 Fluid	壓縮空氣 Compressed Air				
使用壓力範圍 MPa Operating Pressure Range	0.15~1.6				
最大處理流量 L/min Max. Flow Rate	2800		7900		8100
使用溫度範圍 °C Ambient Temperature	-10~60				
過濾精度 Filter Precision	5 μm 或 (or) 40 μm				
杯子材質 Cup Material	聚碳酸酯 Polycarbonate				
構造 / 減壓閥 Structure	活塞型 Piston Type				
防護罩 Optional	●				

訂購代碼 Ordering Code

UFRH

UFRH 過濾調壓器
UFRH Filter Regulator

02

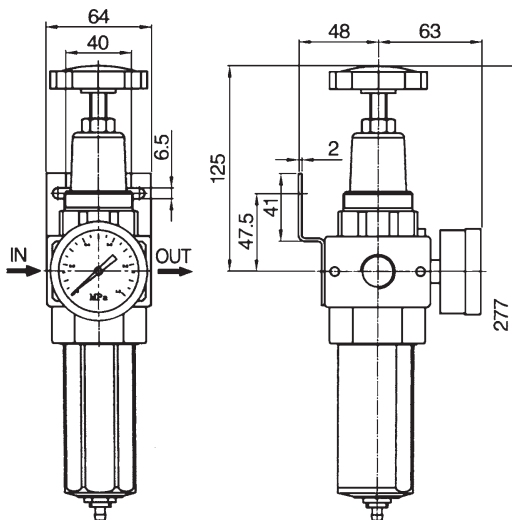
接管口徑
Port Size
02: G1/4", 03: G3/8",
04: G1/2", 06: G3/4",
08: G1"

D

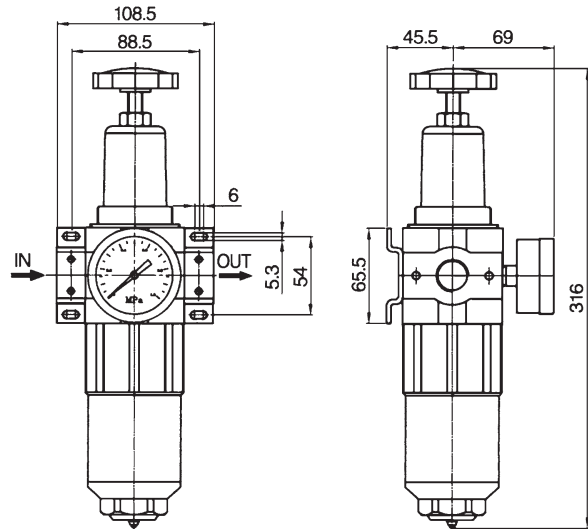
□: 壓差式排水
D: 自動排水
NW: 不附壓力表
□: Differential Pressure Drain
D: Auto-Drain
NW: Without Gauge

外觀尺寸 Overall Dimension

UFRH-02、03、04



UFRH-06、08

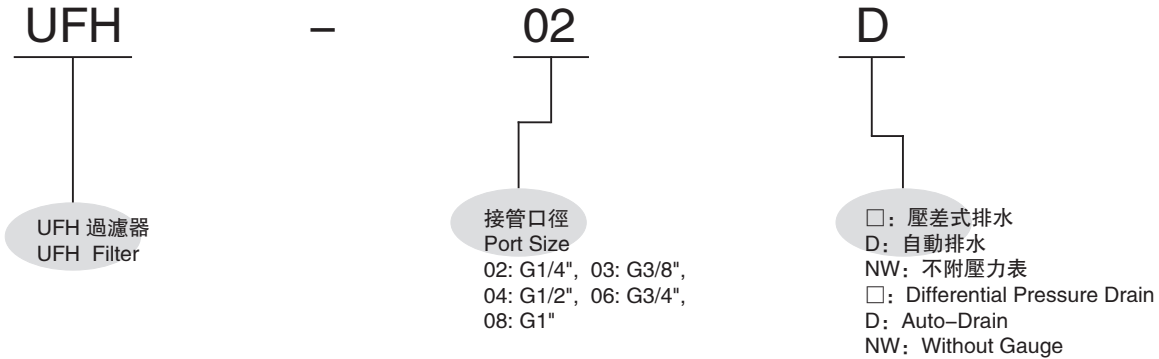




規格 Specification

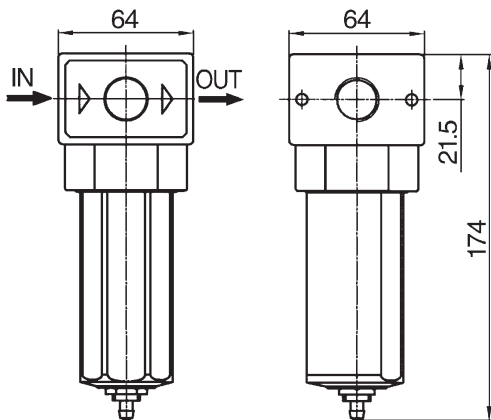
型號 Type	UFH-02	UFH-03	UFH-04	UFH-06	UFH-08
接管口徑 G Port Size	1/4"	3/8"	1/2"	3/4"	1"
工作介質 Fluid	壓縮空氣 Compressed Air				
使用壓力範圍 MPa Operating Pressure Range	0.15~1.6				
最大處理流量 L/min Max. Flow Rate	2800		7900		8100
使用溫度範圍 °C Ambient Temperature Range	-10~60				
過濾精度 Filter Precision	5 μm 或 (or) 40 μm				
杯子材質 Cup Material	聚碳酸酯 Polycarbonate				
防護罩 Optional	●				

訂購代碼 Ordering Code

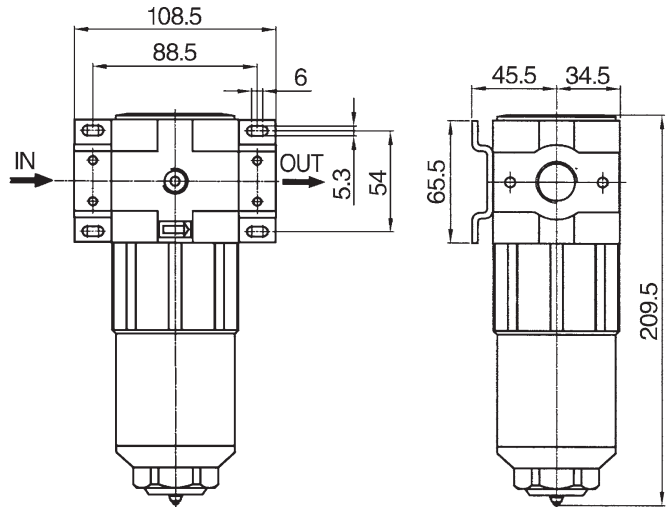


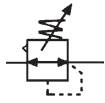
外觀尺寸 Overall Dimension

UFH-02、03、04



UFH-06、08





規格 Specification

型號 Type	URH-02	URH-03	URH-04	URH-06	URH-08
接管口徑 G Port Size	1/4"	3/8"	1/2"	3/4"	1"
壓力表接管口徑 G Gauge Thread	1/4"				
工作介質 Fluid	壓縮空氣 Compressed Air				
使用壓力範圍 MPa Operating Pressure Range	0.1~1.6				
最大處理流量 L/min Max. Flow Rate	2800		7900		8100
使用溫度範圍 °C Ambient Temperature Range	-10~60				
構造 / 減壓閥 Filter Precision	活塞型 Piston Type				

訂購代碼 Ordering Code

URH

-

02

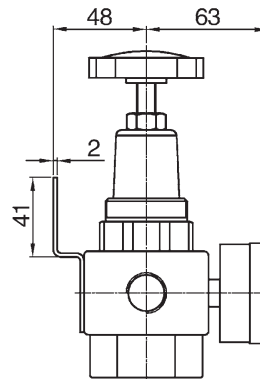
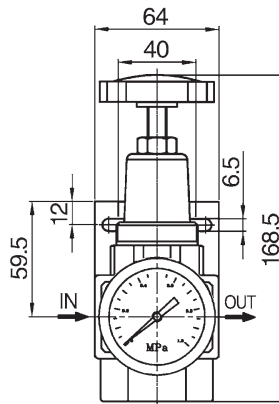
URH 調壓器
URH Regulator

接管口徑
Port Size

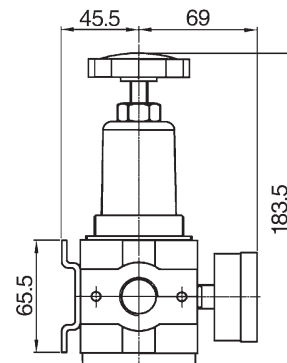
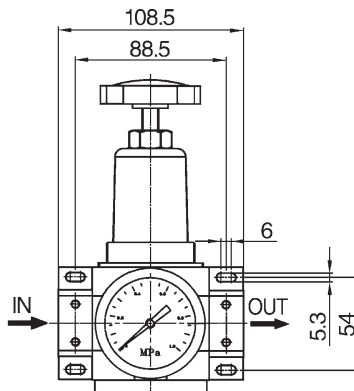
02: G1/4", 03: G3/8", 04: G1/2",
06: G3/4", 08: G1"

外觀尺寸 Overall Dimension

URH-02、03、04



URH-06、08





特點 Feature

常用于自動排除管道低處、冷凍式空氣乾燥機、油水分離器、貯氣罐及各種空氣過濾器底部等處的積水。可安裝在不便于進行人工排放污水的地方，如高處、低處、狹溢處；特別是安裝在用氣量較大、放水次數較頻繁的地方，可防止人工排水被遺忘而造成壓縮空氣被冷凝水重新污染。

It is usually used to automatically drain water at low points of air system including pipes, air dryer, oil and water separator, air tank and various air filters, suitable to be mounted at places not convenient for manual water discharge, i.e. high and low points or places with small space, especially where air flow is high and water discharge is frequent, to prevent compressed air from re-contamination in case operator forget to discharge the water.

規格 Specification

型號 Type	FAD402-04	FAD402-06、08
工作介質 Fluid	壓縮空氣 Compressed Air	
進氣接管口徑 G Input Port Size	1/2"	3/4"、1"
排氣接管口徑 G Output Size	3/8"	1/8"
使用壓力範圍 MPa Operating Pressure Range	0.1~1	
使用溫度範圍 °C Ambient Temperature Range	-5~60	

訂購代碼 Ordering Code

FAD 402 - 04

型式
Type

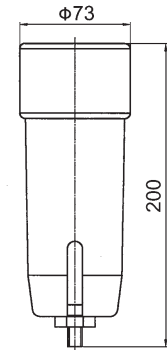
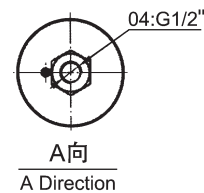
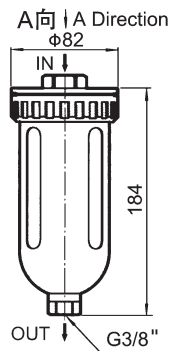
FAD: 末端自動排水器
FAD: Auto-Drainer

接管口徑
Port Size
04: G1/2",
06: G3/4",
08: G1"

外觀尺寸 Overall Dimension

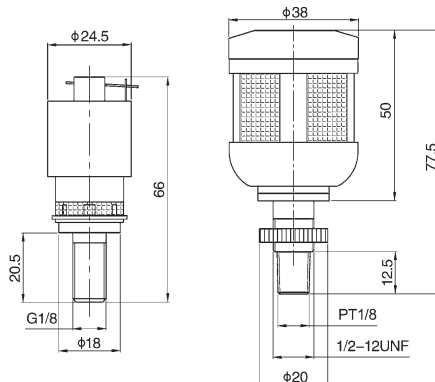
FAD402-04

FAD402-06、08



外觀尺寸 Overall Dimension

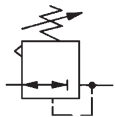
自動放水器 / Automatic Drainer



特點 Feature

本產品安裝在空氣過濾器、空氣過濾減壓閥的水杯底部，能自動排放積聚在水杯中的冷凝水。

It is mounted at the bottom of automatic drainer, air filter, and the bowl of compressed air relief valve, to automatically discharge the accumulated condensate.



特點 Feature

- 1、管接式調壓閥，適用於通用型的氣動應用。
 - 2、放氣式為標準型。
 - 3、非提升式調節旋鈕有快動鎖緊。
 - 4、選用包括非放氣型和其他彈範圍。
1. Tube-join type regulator, apply to the current pneumatic application.
 2. Deflation style is standard.
 3. Non-upgrade style regulated knob with swift power locking.
 4. Choice including non-deflation type and other spring scope.

規格 Specification

型號 Model	NAR	R07-200RNMG
使用壓力範圍 Operating Pressure Range	0.3-7	
進氣壓力 Inlet Pressure	0.15MPa ~ 1.00MPa	
使用溫度範圍 Operating Temperature Range	-20°C ~ 65°C (R07)	-20°C ~ 80°C (R11)
接管口徑 Port Size	G1/8"	G1/4"
流量 Flow	7.5(dm³/s)	
工作方式 Working Type	放氣 Deflation	
工作介質 Working Medium	壓縮空氣 Compressed Air	

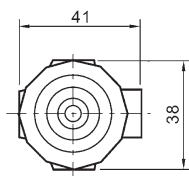
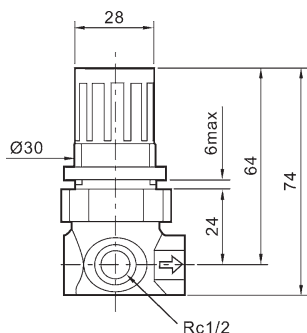
* 小型 07 系列部件；↑ 進氣壓力 10BAR、出氣壓力 6.3BAR、壓力降 1BAR 時的最大流量。# 可調至 0 巴出氣壓力，而一般調至超出規定的壓力。

* Minitype 07 series parts; ↑ Inlet pressure 10 bar ,outlet pressure 6.3 bar ,the maximum flux of falling 1bar the pressure.

The outlet pressure could be regulated to 0 bar , but usually it is regulated to overtop the stated pressure

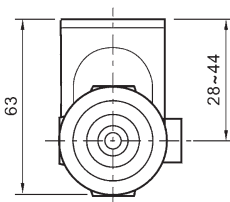
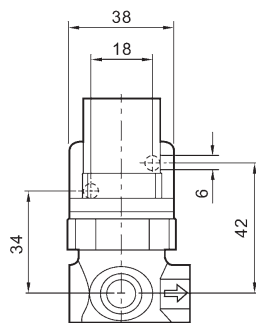
外觀尺寸 Overall Dimension

NAR-200



重量 Weight
0.19Kg

托架安裝 Bracket Setting

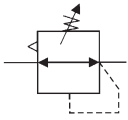


其它類型 Other Style

其他壓力範圍 Other pressure Range
調節螺釘 Regulated bolt
非放氣型 Non-deflation style

材料 Material

鋅合金殼體，乙縮醛樹脂調節旋鈕，
選用的鋼質 T 形杆調節螺釘(R11)，
合成橡膠性材料。
Zinc alloy rind , acetol colophony
regulated knob , using steel T
haulm regulated knob (R11) ,
synthetic rubber flexibility material .



規格 Specification

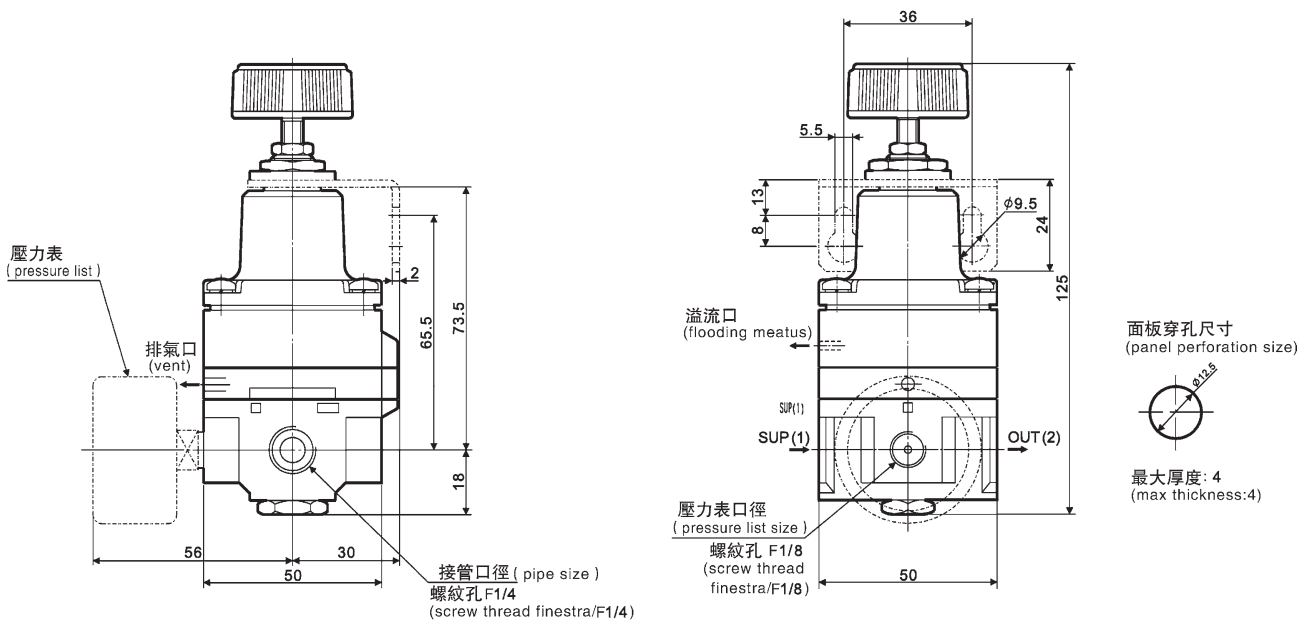
型號 Model	FPJM2010-02	FPJM2020-02
耐壓試驗壓力 Text Pressure resistance	1.5MPa	
最高使用壓力 Highest Working Pressure	1.0MPa	
最低使用壓力 Lowest Working Pressure	設定壓力 Set Pressure+0.05MPa	
調節範圍 Adjust Range	0.005 ~ 0.4MPa	0.005 ~ 0.8MPa
靈敏度 Sensitivity	≤ 0.2% (滿值)	
重複精度 Return Precision	≤ ± 0.5% (滿值)	
** 耗氧量 Oxygen Consumption	使用壓力 1.0MP 時 ; Working Pessure 41/min.(max.) 使用壓力 0.7MP 時 ; Working Pessure 31/min.(max.)	
環境及介質溫度 Environment Temperature	-20°C ~ 65°C	

型號 Model	規格 Spec			配件 Consort	
	接管口徑 Port Size (G)	壓力表口徑 Gauge Bore (G)	重量 Weight (Kg)	壓力表 Gauge	支架 Bracket
FPJM2010-02	1/4	1/8	0.30	FG36-04-01	P220
FPJM2020-02				FG36-10-01	

* 最低使用壓力應始終保持高於設定壓力 0.05MPa。The lowest using pressure should be kept all along higher than setting pressure 0.05MPa.

* 常溢流型。Overflow type.

外觀尺寸 Overall Dimension





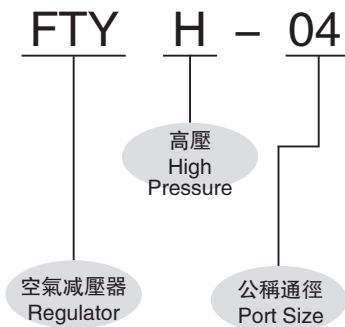
特點 Feature

可將 4MPa 的壓縮空氣的壓力調節到 3MPa 以下，并保持恒定。
Compressed air can be adhusted from 4MPa to 3MPa and kept steady-going.

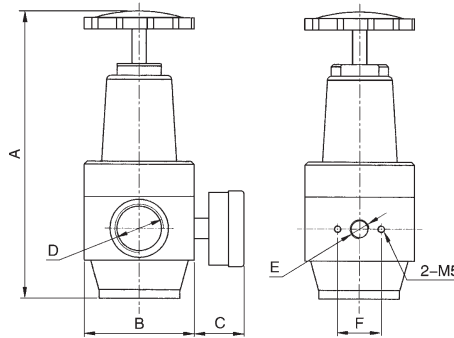
規格 Specification

通徑 mm Nominal Diameter	FTYH-02	FTYH-03	FTYH-04	FTYH-06	FTYH-08
接口螺紋 G Port Size	1/4"	3/8"	1/2"	3/4"	1"
最大進口壓力 MPa Max.Working Pressure	4				
使用壓力範圍 MPa Operating Pressure Range	0.05~3				
工作介質 Fluid	壓縮空氣 Compressed Air				
使用溫度範圍 °C Ambient Temperature	-10~70				

訂購代碼 Ordering Code



外觀尺寸 Overall Dimension



代號 Type	A	B	C	D	E	F
通徑 Nominal Diameter						
02	150	55 × 55	35	G1/4	G1/4	30
03	150	55 × 55	35	G3/8	G1/4	30
04	150	55 × 55	35	G1/2	G1/4	30
06	224	75 × 75	35	G3/4	G1/4	40
08	224	75 × 75	35	G1	G1/4	40

高壓過濾器 / High Pressure Filter



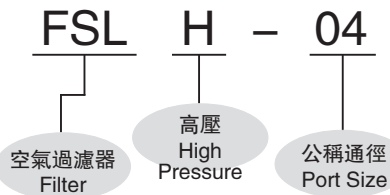
特點 Feature

適用於濾去 4MPa 以下的壓縮空氣中的固態和液態雜質。
It's suitable to filter the solid and fluent impurity the compressed air below the 4MPa.

規格 Specification

通徑 mm Nominal Diameter	FSLH-02	FSLH-03	FSLH-04	FSLH-06	FSLH-08
接口螺紋 G Port Size	1/4"	3/8"	1/2"	3/4"	1"
工作介質 Fluid	壓縮空氣 Compressed Air				
使用溫度範圍 °C Ambient Temperature	-10~70				
最大進口壓力 MPa Max.Working Pressure	4				
使用壓力範圍 MPa Operating Pressure Range	0.05~3				
過濾精度 Filter Precision	5 μm 或 40 μm				

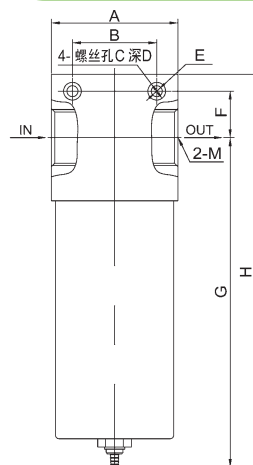
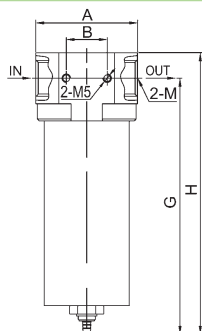
訂購代碼 Ordering Code



FSLH-06、08

外觀尺寸 Overall Dimension

FSLH-02、03、04



代號 Code	A	B	C	D	E	F	G	H	M
通徑 Nominal Diameter									
02	60 × 55	24					150.5	165.5	G1/4
03	60 × 55	24					150.5	165.5	G3/8
04	60 × 55	24					150.5	165.5	G1/2
06	75 × 75	50	10.5	6.5	6.5	27.5	195.5	233	G3/4
08	75 × 75	50	10.5	6.5	6.5	27.5	195.5	233	G1