



訂購代碼 Ordering Code

2L - 170 - 15 - AC110V

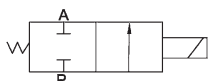
規格代碼
2L: 二口二位電磁閥
(蒸汽型)
Specification
2L: 2/2 Way for steam

流量孔徑
Orifice Size
170: 17mm
200: 22mm
300: 30mm
500: 50mm

接管口徑
Port Size
10: 3/8"
15: 1/2"
20: 3/4"
25: 1"
35: 1 1/4"
40: 1 1/2"
50: 2"

標準電壓
Standard Voltage
DC12V
DC24V
AC24V 50Hz/60Hz
AC110V 50Hz/60Hz
AC220V 50Hz/60Hz
AC380V 50Hz/60Hz

圖形符號 Symbol

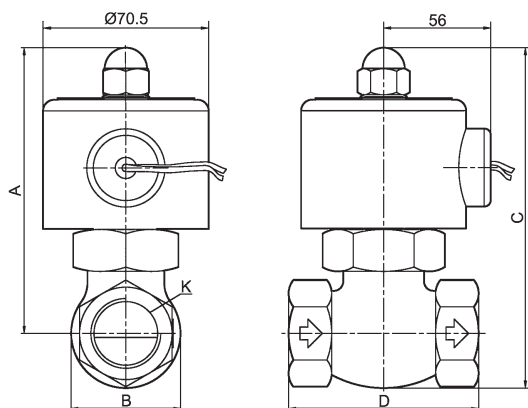


規格 Specification

型號 Model	2L170-10	2L170-15	2L170-20	2L200-25	2L300-35	2L300-40	2L500-50
工作介質 Working Medium	空氣、水、蒸汽 Air, Water, Steam						
動作方式 Operation	引導式 Internal Piloted						
型式 Type	常閉型 Normal Close						
流量孔徑 Orifice	17mm		22mm		30mm		50mm
CV 值 CV Value	4.8		12		20		48
接管口徑 Port Size	3/8"	1/2"	3/4"	1"	1 1/4"	1 1/2"	2"
使用流體粘滯度 Operation Fluid Viscosity	20 CST以下 Below 20 CST						
使用壓力 Working-Pressure	0.1 ~ 1.5 MPa						
最大耐壓力 Max. Test Pressure	2.25MPa						
工作溫度 Max. Ambient Temperature	-5 ~ 180 °C						
使用電壓範圍 Operating Voltage Tolerance	± 10%						
本體材質 Material of Body	黃銅 Brass						
油封材質 Material of Oil Seal	PTFE						

外觀尺寸 Overall Dimension

2L 系列 Series



尺寸表 Dimension

型號 Model	A	B	C	D	K
2L170-10	125	42	146	82	G3/8
2L170-15	125	42	146	82	G1/2
2L170-20	125	42	146	82	G3/4
2L200-25	136	52	162	90.5	G1
2L300-35	148	74	185	111	G1 1/4
2L300-40	148	74	185	111	G1 1/2
2L500-50	176	86	223	163	G2