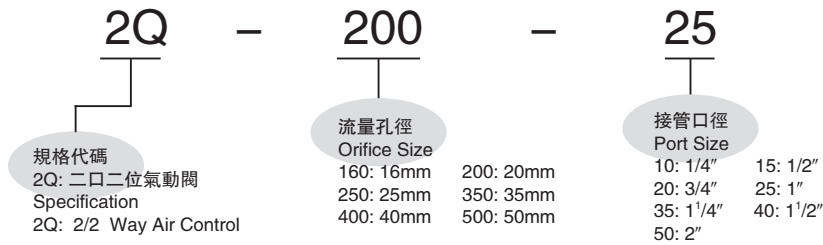
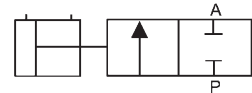


訂購代碼 Ordering Code



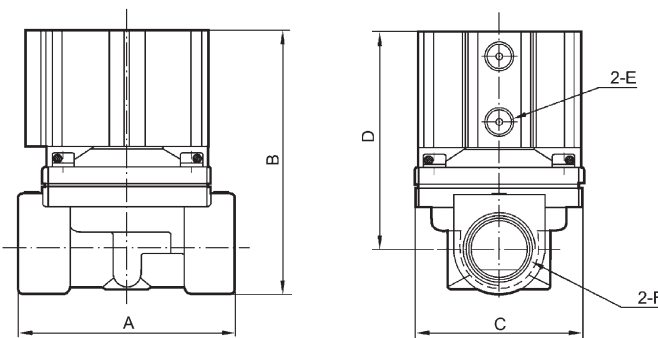
圖形符號 Symbol



規格 Specification

型號 Model	2Q160-10/15	2Q200-20	2Q250-25	2Q350-35	2Q400-40	2Q500-50
使用介質 Working Medium	空氣、水、油、瓦斯 Air, Water, Oil, Gas					
動作方式 Operation	直動式 Direct					
流量孔徑 Orifice	16mm	20mm	25mm	35mm	40mm	50mm
CV 值 CV Value	4.8	12	7.6	24	29	48
接管口徑 Port Size	1/4" / 1/2"	3/4"	1"	1 1/4"	1 1/2"	2"
使用介質粘滯度 Operation Fluid Viscosity	50 CST以下 Below					
使用壓力範圍 Applied Pressure Range	0~0.7MPa					
最大耐壓力 Max. Test Pressure	1.05MPa					
控制壓力範圍 Control Pressure Range	0.3~0.6MPa					
工作溫度範圍 Ambient Temperature Range	-5~100°C					
本體材質 Material of Body	黃銅 Brass					
油封材質 Material of Oil Seal	聚四氟乙烯(PTFE)					
控制接管口徑 Control Port Size	2-M5	2-G1/8"	2-G1/8"	2-G1/4"	2-G1/4"	2-G1/4"

外觀尺寸 Overall Dimension



尺寸表 Dimension

型號 Model	A	B	C	D	E	F
2Q160-10	66	83	57	70.5	M5	1/4"
2Q160-15	66	83	57	70.5	M5	1/2"
2Q200-20	92	108	78	87.5	1/8"	3/4"
2Q250-25	92	108	78	87.5	1/8"	1"
2Q350-35	124	125	95	100.5	1/4"	1 1/4"
2Q400-40	126	131	95	102.5	1/4"	1 1/2"
2Q500-50	168	152	125	117	1/4"	2"