



### 訂購代碼 Ordering Code

**2W - 025 - 08 - E - AC110V**

**規格代碼**  
2W: 二口二位電磁閥 - 直動式  
2WH: 二口二位電磁閥 - 直動式 (高壓型)  
2S: 不銹鋼二口二位電磁閥 - 直動式  
2SH: 不銹鋼二口二位電磁閥 - 直動式 (高壓型)  
Specification  
2W: 2/2 way brass body  
2WH: 2/2 way brass body high pressure  
2S: 2/2 way stainless steel body  
2SH: 2/2 way stainless steel body high pressure

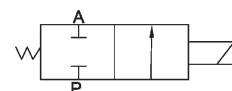
**流量孔徑**  
Orifice Size  
012: 1.2mm  
020: 2mm  
025: 2.5mm  
040: 4mm

**接管口徑**  
Port Size  
M4: M4 x 0.7  
06: 1/8"  
08: 1/4"  
10: 3/8"

**油封代號**  
空白: NBR  
E: EPDM (微酸微鹼)  
V: VITON  
(高溫、瓦斯及真空用)  
D: 附燈型  
Sealing  
Blank: NBR  
E: EPDM (for steam)  
V: VITON (for high temperature gas and vacuum)  
D: Light type

**標準電壓**  
Standard Voltage  
DC12V  
DC24V  
AC24V 50Hz/60Hz  
AC110V 50Hz/60Hz  
AC220V 50Hz/60Hz  
AC380V 50Hz/60Hz

### 圖形符號 Symbol



### 規格 Specification

型號 Model	2W025-06	2W025-08	2W040-10	2WH012-06	2WH012-08	2WH020-10
	2S025-06	2S025-08	2S040-10			
工作介質 Working Medium	空氣、水、油、瓦斯 Air, Water, Oil, Gas			空氣、水、油 Air, Water, Oil		
動作方式 Operation	直動式 Direct					
型式 Type	常閉型 Normal Close					
流量孔徑 Orifice	2.5mm		4mm	1.2mm		2mm
CV 值 CV Value	0.23		0.60	0.05		0.15
接管口徑 Port Size	1/8"	1/4"	3/8"	1/8"	1/4"	3/8"
使用流體粘滯度 Operation Fluid Viscosity	20 CST以下 Below 20 CST					
使用壓力 Working-pressure	0 ~ 0.7MPa			0 ~ 2.0MPa		
最大耐壓力 Max. Test Pressure	1.0MPa			3.5MPa		
工作溫度 Max. Ambient Temperature	-5 ~ 80°C					
使用電壓範圍 Operating Voltage Tolerance	± 10%					
本體材質 Material of Body	2W: 黃銅 / Brass			2S: 不銹鋼 / Stainless Steel		
油封材質 Material of Oil Seal	NBR, EPDM 或 (or) VITON					



訂購代碼 Ordering Code

圖形符號 Symbol

2W - 160 - 15 - AC110V - V

規格代碼

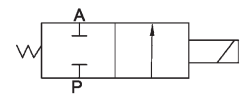
2W: 二口二位電磁閥 - 直動式  
 2S: 不銹鋼二口二位電磁閥 - 直動式  
 Specification  
 2W: 2/2 Way Solenoid Valve (Direct Operated)  
 2S: 2/2 Way Stainless Steel Solenoid Valve (Direct Operated)

流量孔徑  
 Orifice size  
 160: 16mm  
 200: 20mm  
 250: 25mm  
 350: 35mm  
 400: 40mm  
 500: 50mm

接管口徑  
 Port Size  
 10: 3/8"  
 15: 1/2"  
 20: 3/4"  
 25: 1"  
 35: 1 1/4"  
 40: 1 1/2"  
 50: 2"

標準電壓  
 Standard Voltage  
 DC12V  
 DC24V  
 AC24V 50Hz/60Hz  
 AC110V 50Hz/60Hz  
 AC220V 50Hz/60Hz  
 AC380V 50Hz/60Hz

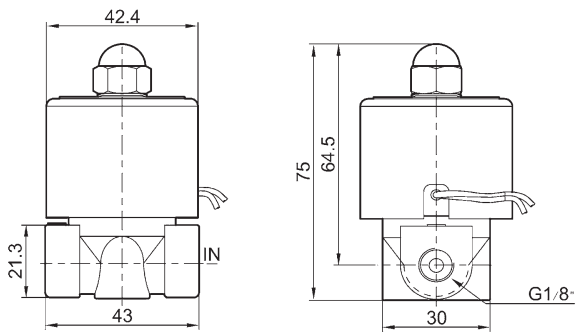
油封代號  
 空白: NBR  
 V: VITON  
 (高溫、瓦斯及真空用)  
 Sealing  
 Blank: NBR  
 V: VITON  
 (for high temperature gas and vacuum)



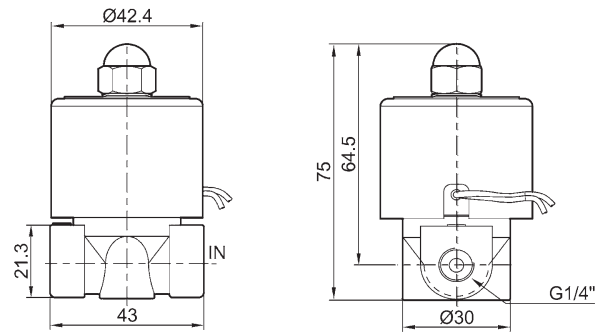
規格 Specification

型號 Model	2W160-10	2W160-15	2W200-20	2W250-25	2W350-35	2W400-40	2W500-50
	2S160-10	2S160-15	2S200-20	2S250-25	2S350-35	2S400-40	2S500-50
工作介質 Working Medium	空氣、水、油 Air, Water, Oil						
動作方式 Operation	直動式 Direct						
型式 Type	常閉型 Normal Close						
流量孔徑 Orifice	16 mm		20 mm	25 mm	35 mm	40 mm	50 mm
CV 值 CV Value	4.8		7.6	12	24	29	48
接管口徑 Port Size	3/8"	1/2"	3/4"	1"	1 1/4"	1 1/2"	2"
使用流體粘滯度 Operation Fluid Viscosity	20 CST以下 Below 20 CST						
使用壓力 Working-pressure	空氣 Air 0 ~ 0.7MPa; 水 Water 0 ~ 0.5MPa; 油 Oil 0 ~ 0.5MPa						
最大耐壓力 Max. Test Pressure	1.0MPa						
工作溫度 Max. Ambient Temperature	-5 ~ 80℃						
使用電壓範圍 Operating Voltage Tolerance	± 10%						
本體材質 Material of Body	2W: 黃銅 / Brass 2S: 不銹鋼 / Stainless Steel						
油封材質 Material of Oil Seal	NBR 或 (or) VITON						

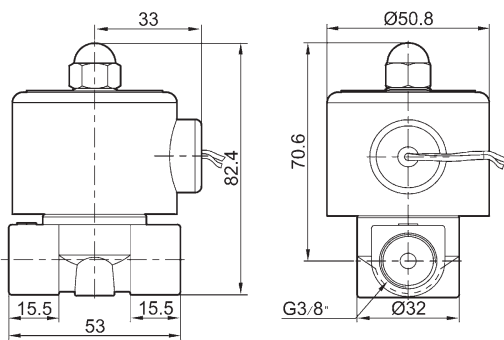
**2W025-06 & 2WH012-06**



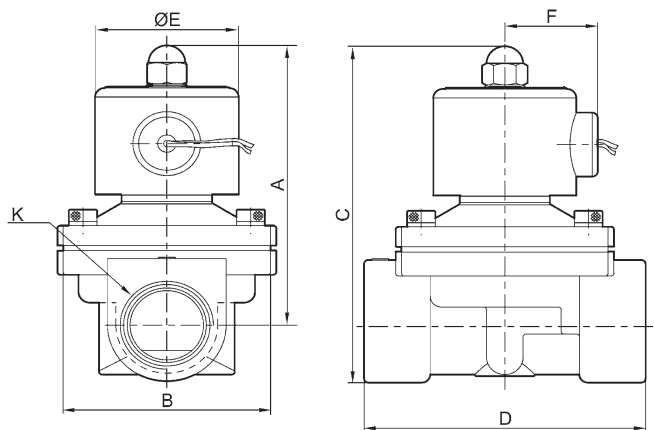
**2W025-08 & 2WH012-08**



**2W040-10 & 2WH20-10**



**2W 大口徑 Large Port**



## 尺寸表 Dimension

型號 Model	A	B	C	D	E	F	K
<b>2W160-10</b>	101.5	57	117	69	50	36	G3/8
<b>2W160-15</b>	101.5	57	117	69	50	36	G1/2
<b>2W200-20</b>	107	57	123.5	73	50	36	G3/4
<b>2W250-25</b>	111.5	73.5	134.5	99	50	36	G1
<b>2W350-35</b>	142	95	172	123	70.5	56	G1 1/4
<b>2W400-40</b>	142	95	172	123	70.5	56	G1 1/2
<b>2W500-50</b>	172	123	209	168	70.5	56	G2