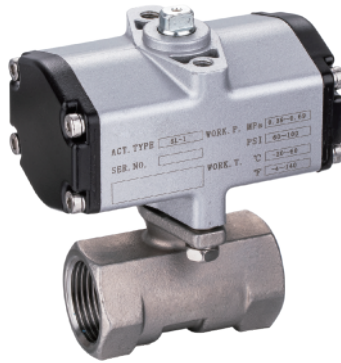
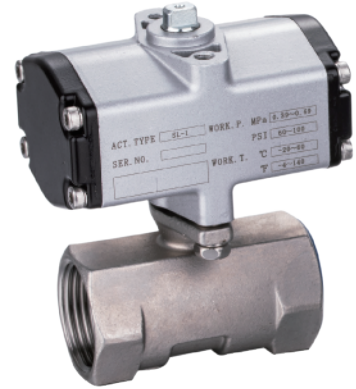


FSL-15



FSL-20

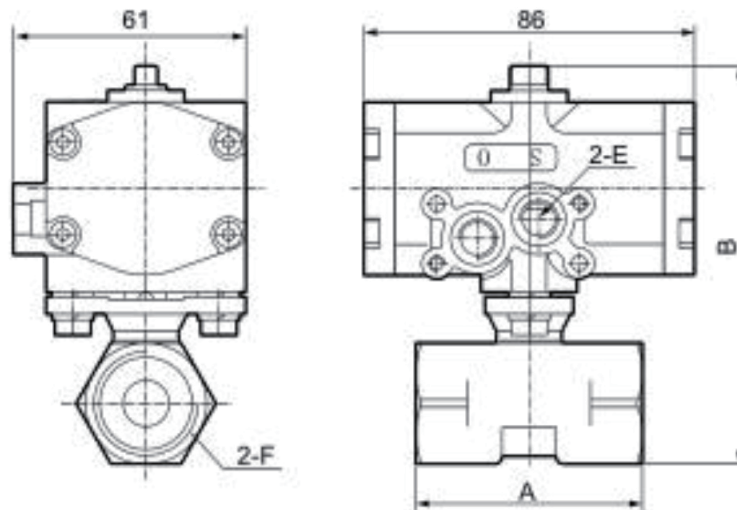


FSL-25

技術參數 Specifications

部位	材質
閥體	SCS14A
閥桿	SUS304 / SUS316
球體	SUS304 / SUS316
接盤	SUS304 / SUS316
閥座	PTFE
O 型環	FKM

外型尺寸 Overall Dimension



型號 Model	口徑 / F	A	B	E (PT)
FSL-15	1/2"	57	97	1/8
FSL-20	3/4"	60	105	1/8
FSL-25	1"	71	111	1/8