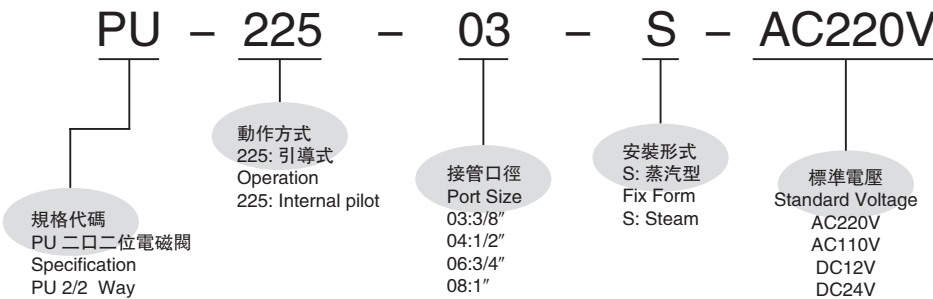
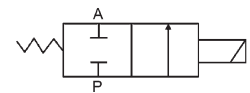


訂購代碼 Ordering Code



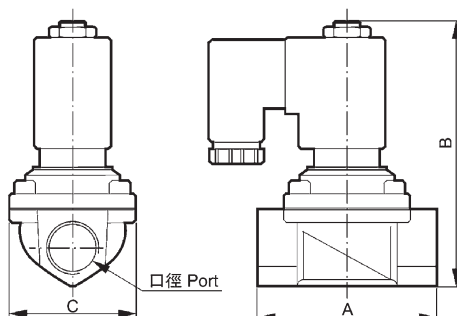
圖形符號 Symbol



規格 Specification

型號 Model	PU225-03S	PU225-04S	PU225-06S	PU225-08S
工作介質 Working Medium	空氣、水、油、瓦斯 Air, Water, Oil, Gas			
動作方式 Operation	引導式 Internal Piloted			
型式 Type	常閉型 Normal Close			
流量孔徑 Orifice	13mm	13mm	25mm	25mm
CV 值 CV Value	4.50	4.50	12.00	12.00
接管口徑 Port Size	3/8"	1/2"	3/4"	1"
使用介質粘滯度 Operation Fluid Viscosity	50 CST			
使用壓力 Working-pressure	0.05 ~ 1.0MPa			
最大耐壓力 Max. Test Pressure	1.5MPa			
工作溫度 Ambient Temperature	-10 ~ 185°C			

外觀尺寸 Overall Dimension



尺寸表 Dimension

型號 Model	口徑 Bore	A	B	C
PU225-03S	3/8"	66.5	122.7	48.0
PU225-04S	1/2"	66.5	122.7	48.0
PU225-06S	3/4"	100.0	152.0	70.0
PU225-08S	1"	100.0	152.0	70.0