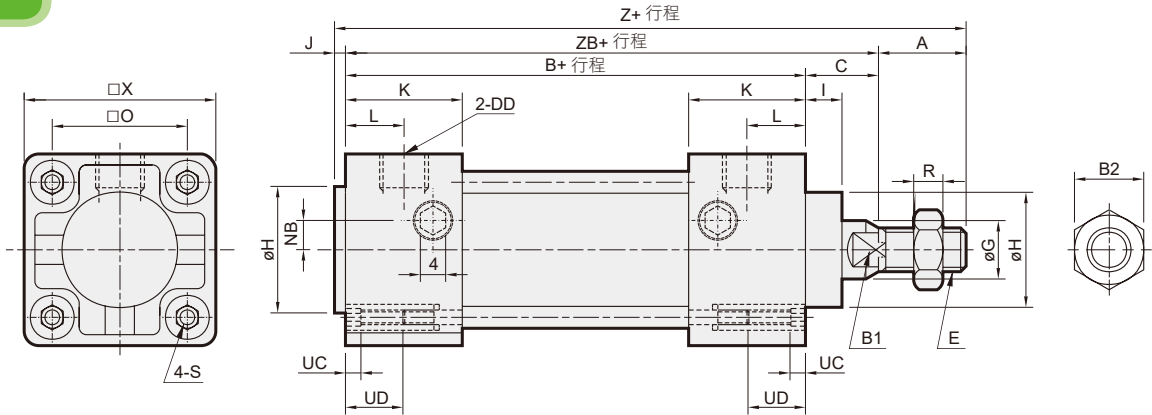
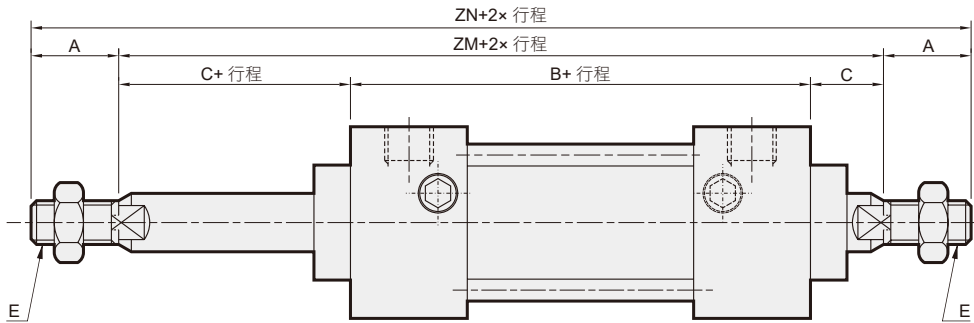


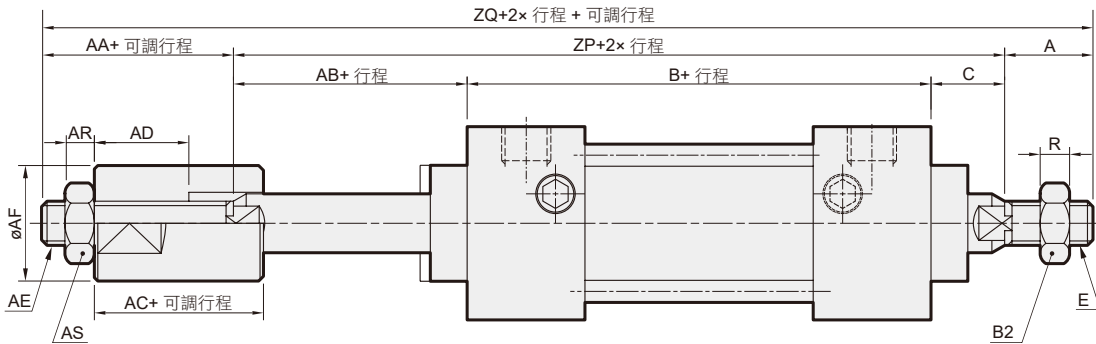
11



21

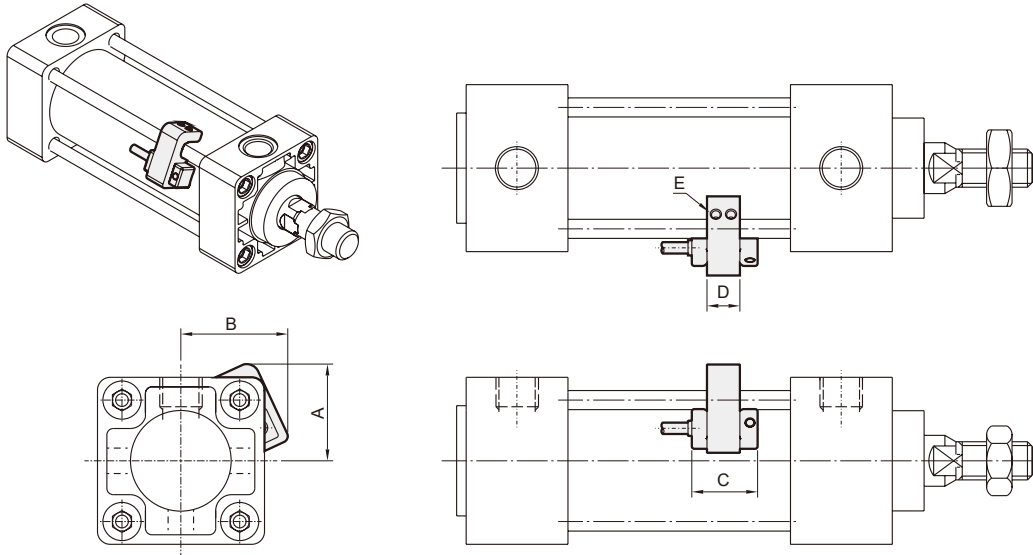


27



代號 內徑	A	AA	AB	AC	AD	AE	AF	AR	AS	B	B1	B2	C	DD	E	G	H	I	J	K	L	NB	O	R
40	30	21	18	12	7	M12×1.25	30	7	19	84	14	22	21	Rc1/4	M14×1.5	16	32	11	3	26	13	8	40.5	8
50	35	23	18	15	10	M16×1.5	40	8	24	90	17	27	23	Rc3/8	M18×1.5	20	40	11	3	28	14	0	48	11
63	35	23	18	15	10	M16×1.5	40	8	24	98	17	27	23	Rc3/8	M18×1.5	20	40	11	3	30	15	0	59	11
80	40	33	24	20	14	M22×1.5	50	13	32	116	22	32	31	Rc1/2	M22×1.5	25	45	15	4	34	17	0	74	13
100	40	33	24	20	14	M22×1.5	50	13	32	126	27	36	32	Rc1/2	M26×1.5	30	52	15	5	37	18.5	0	90	14

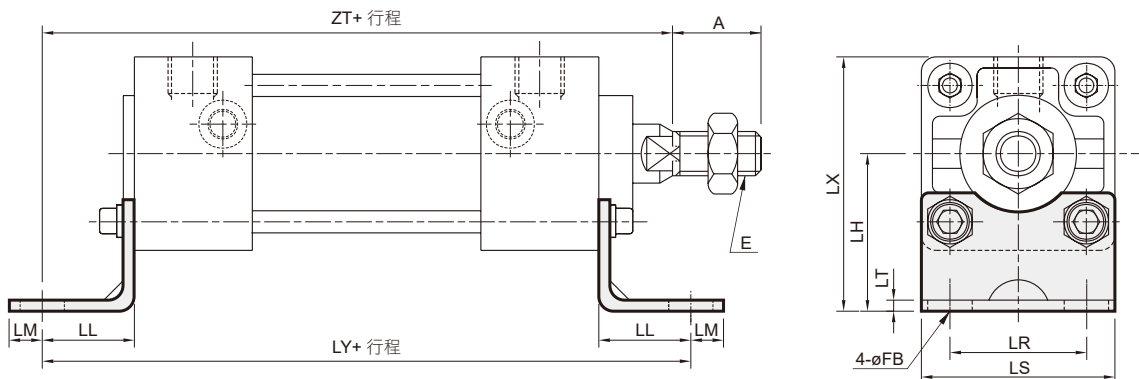
代號 內徑	S	UC	UD	X	Z	ZB	ZM	ZN	ZP	ZQ
40	M8×1.25	4	12	58	138	105	126	186	123	174
50	M8×1.25	4	12	66	151	113	136	206	131	189
63	M8×1.25	4	12	80	159	121	144	214	139	197
80	M12×1.75	4	15	100	191	147	178	258	171	244
100	M12×1.75	4	15	118	203	158	190	270	182	255



代號 內徑	傳感器	固定座	A	B	C	D	E
40	RCA	HV2	36	41	26	13	M4×10L
50	RCA	HV2	38	43	26	13	M4×10L
63	RCA	HV2	46	49	26	13	M4×10L
80	RCA	HV4	52	55	26	13	M4×10L
100	RCA	HV4	59	62	26	13	M4×10L
125	RCA	PM14	—	—	26	12	M4×10L
150	RCA	PM16	—	—	26	12	M4×10L
200	RCA	HA5	—	—	26	15	M4×10L

## 安裝配件

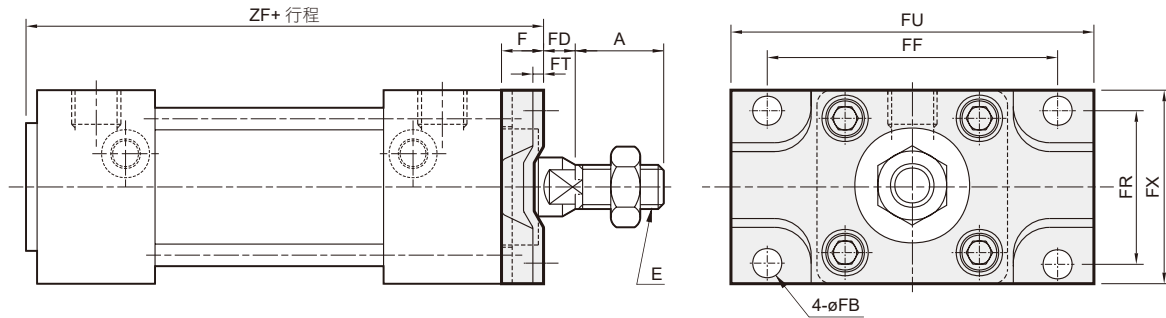
LB



代號 內徑	A	E	FB	LH	LL	LM	LR	LS	LT	LX	LY	ZT
40	30	M14×1.5	9	40	27	13	42	58	3.2	69	138	132
50	35	M18×1.5	9	45	27	13	50	66	3.2	78	144	140
63	35	M18×1.5	11.5	50	34	16	59	80	4.5	90	166	155
80	40	M22×1.5	14	65	44	16	76	100	6	115	204	191
100	40	M26×1.5	14	75	43	17	92	118	6	134	212	201

## FA

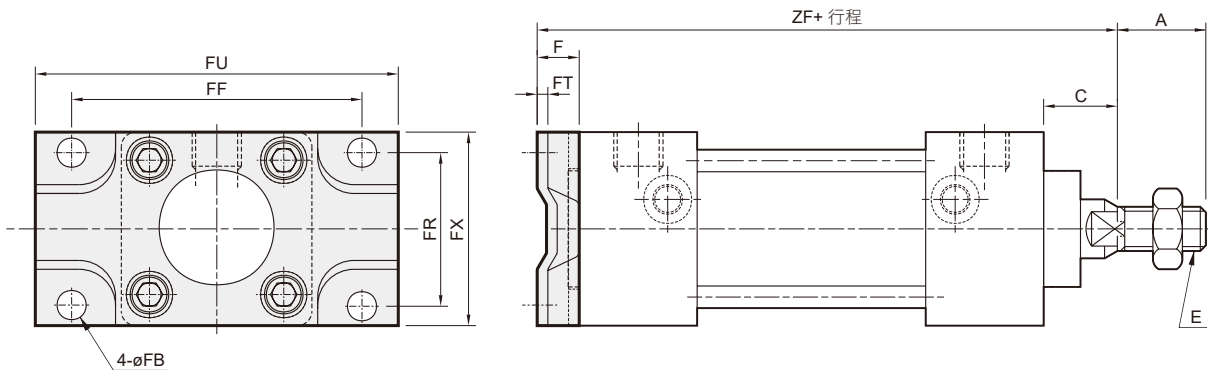
本型適用於行程 500mm 以內，  
行程超過 500mm 建議使用 FAC 配件。



代號 內徑	A	E	F	FB	FD	FF	FR	FT	FU	FX	ZF
40	30	M14×1.5	12	9	9	80	42	3.2	100	58	99
50	35	M18×1.5	12	9	11	90	50	3.2	110	66	105
63	35	M18×1.5	15	11.5	8	105	59	4.5	130	80	116

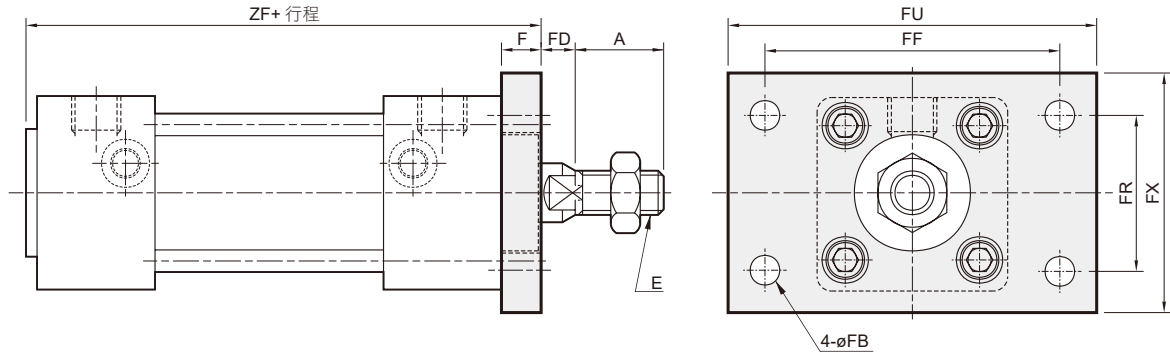
## FB

本型適用於行程 500mm 以內，  
行程超過 500mm 建議使用 FBC 配件。



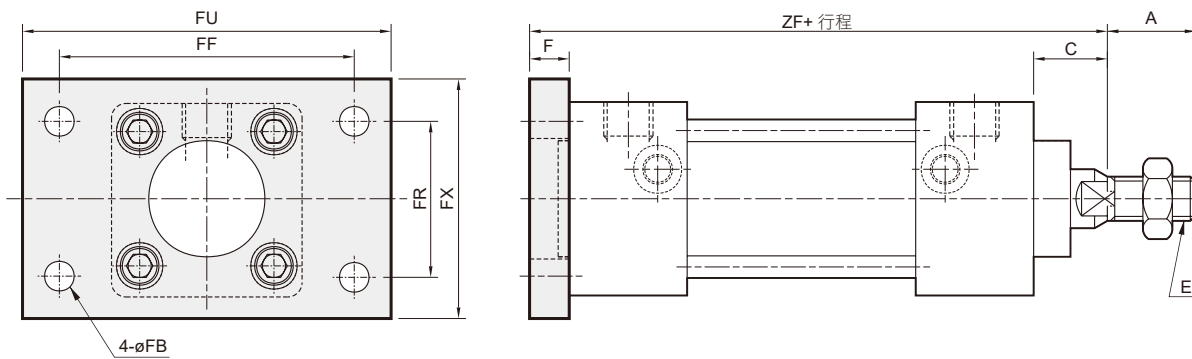
代號 內徑	A	E	C	F	FB	FF	FR	FT	FU	FX	ZF
40	30	M14×1.5	21	12	9	80	42	3.2	100	58	117
50	35	M18×1.5	23	12	9	90	50	3.2	110	66	125
63	35	M18×1.5	23	15	11.5	105	59	4.5	130	80	136

**FAC**



代號 內徑	A	E	F	FB	FD	FF	FR	FU	FX	ZF
40	30	M14×1.5	12	9	9	80	42	100	65	99
50	35	M18×1.5	12	9	11	90	50	110	73	105
63	35	M18×1.5	15	11.5	8	105	59	130	84	116
80	40	M22×1.5	18	14	13	130	76	160	108	138
100	40	M26×1.5	18	14	14	150	92	180	124	149

**FBC**

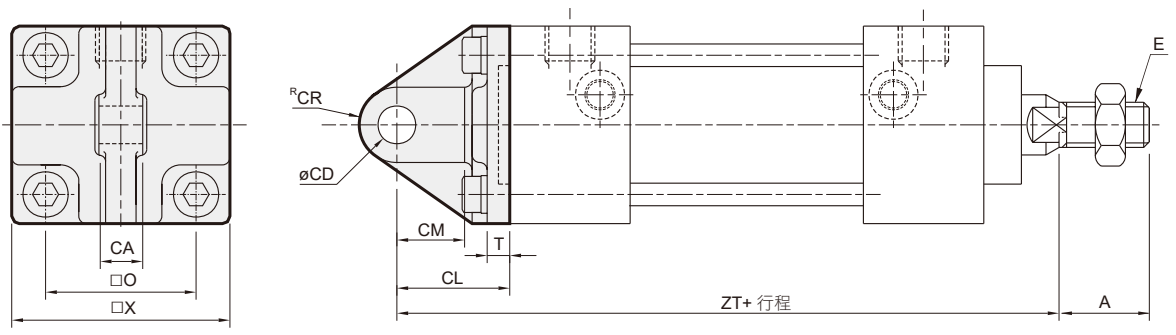


代號 內徑	A	C	E	F	FB	FF	FR	FU	FX	ZF
40	30	21	M14×1.5	12	9	80	42	100	65	117
50	35	23	M18×1.5	12	9	90	50	110	73	125
63	35	23	M18×1.5	15	11.5	105	59	130	84	136
80	40	31	M22×1.5	18	14	130	76	160	108	165
100	40	32	M26×1.5	18	14	150	92	180	124	176

Standard Cylinder  
標準氣缸

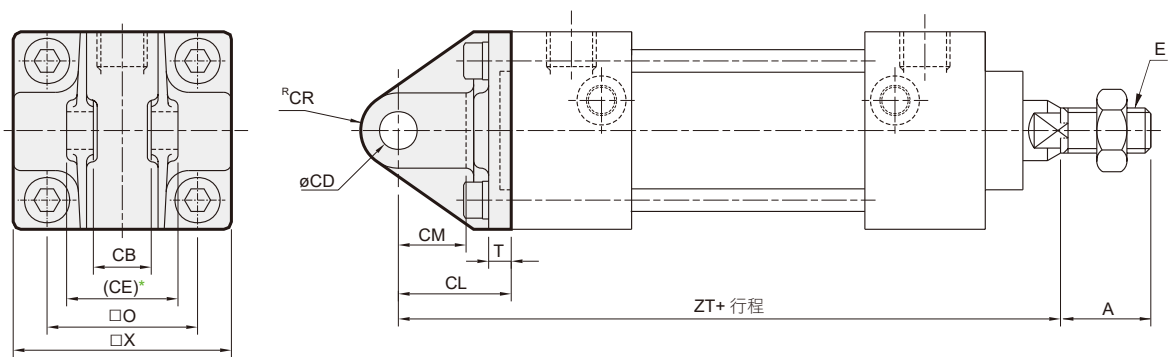
DQFA

CA



代號 內徑	A	CA	CD	CL	CM	CR	E	O	T	X	ZT
40	30	15 <sup>-0.1/-0.3</sup>	10 <sup>H10</sup>	30	18	10	M14×1.5	40.5	5	58	135
50	35	18 <sup>-0.1/-0.3</sup>	12 <sup>H10</sup>	35	22	12	M18×1.5	48	5	66	148
63	35	25 <sup>-0.1/-0.3</sup>	16 <sup>H10</sup>	40	27	16	M18×1.5	59	5	80	161
80	40	31.5 <sup>-0.1/-0.3</sup>	20 <sup>H10</sup>	48	30	20	M22×1.5	74	7.5	100	195
100	40	35.5 <sup>-0.1/-0.3</sup>	25 <sup>H10</sup>	58	38	25	M26×1.5	90	7.5	118	216

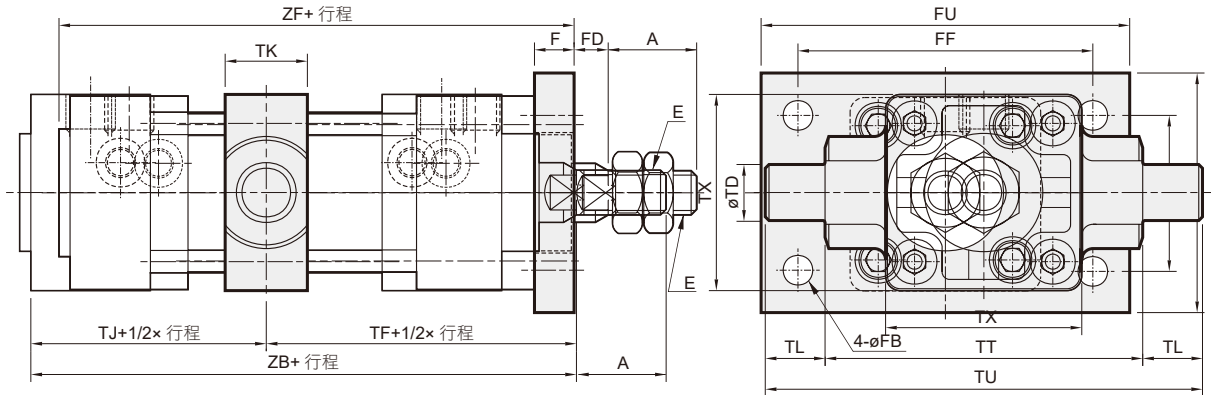
CB



\* 翻砂素材面，請勿當配合面使用。如有需要，請洽業務。

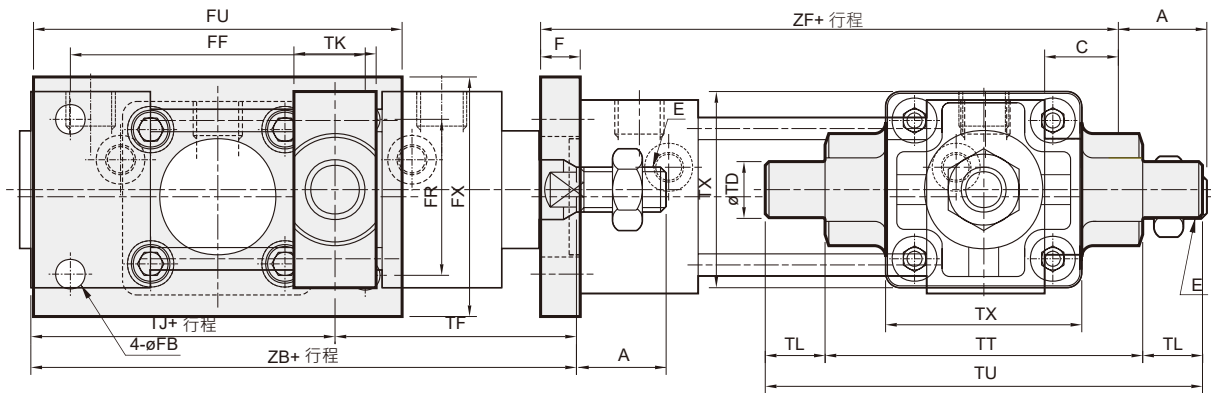
代號 內徑	A	CB	CD	CE	CL	CM	CR	E	O	T	X	ZT
40	30	15 <sup>+0.3/+0.1</sup>	10 <sup>H10</sup>	29.5	30	18	10	M14×1.5	40.5	5	58	135
50	35	18 <sup>+0.3/+0.1</sup>	12 <sup>H10</sup>	38	35	22	12	M18×1.5	48	5	66	148
63	35	25 <sup>+0.3/+0.1</sup>	16 <sup>H10</sup>	49	40	27	16	M18×1.5	59	5	80	161
80	40	31.5 <sup>+0.3/+0.1</sup>	20 <sup>H10</sup>	59	48	30	20	M22×1.5	74	7.5	100	195
100	40	35.5 <sup>+0.3/+0.1</sup>	25 <sup>H10</sup>	64	58	38	25	M26×1.5	90	7.5	118	216

TC



代號 內徑	A	E	TD	TF	TJ	TK	TL	TT	TU	TX	ZB
40	30	M14×1.5	15 <sup>es</sup>	63	42	22	16	85	117	58	105
50	35	M18×1.5	15 <sup>es</sup>	68	45	22	16	95	127	67	113
63	35	M18×1.5	18 <sup>es</sup>	72	49	28	19	110	148	82	121
80	40	M22×1.5	25 <sup>es</sup>	89	58	34	26	140	192	102	147
100	40	M26×1.5	25 <sup>es</sup>	95	63	40	26	162	214	122	158

TA

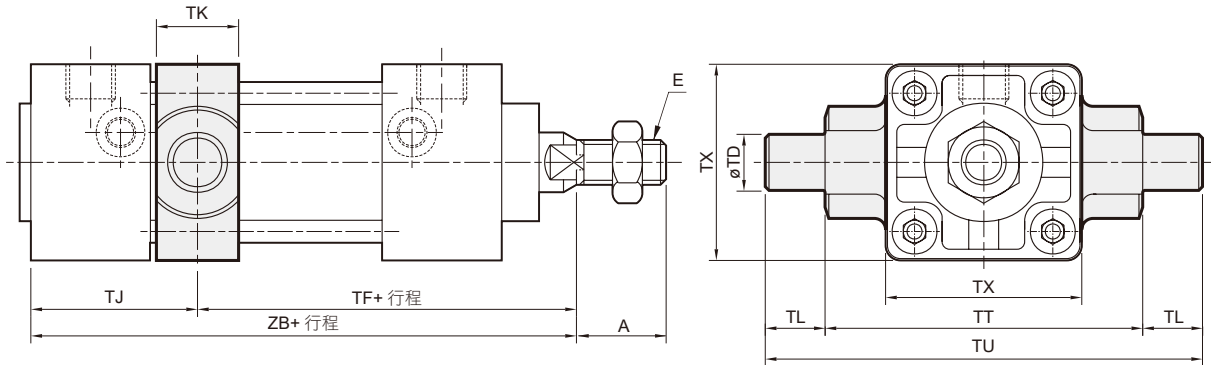


代號 內徑	A	E	TD	TF	不附磁型		附磁型		TK	TL	TT	TU	TX
					TJ	ZB	TJ	ZB					
40	30	M14×1.5	15 <sup>es</sup>	60	45	105	75	135	22	16	85	117	58
50	35	M18×1.5	15 <sup>es</sup>	64	49	113	79	143	22	16	95	127	67
63	35	M18×1.5	18 <sup>es</sup>	69	52	121	82	151	28	19	110	148	82
80	40	M22×1.5	25 <sup>es</sup>	85	62	147	102	187	34	26	140	192	102
100	40	M26×1.5	25 <sup>es</sup>	92	66	158	106	198	40	26	162	214	122

Standard Cylinder  
標準氣缸

DQFA

**TB**

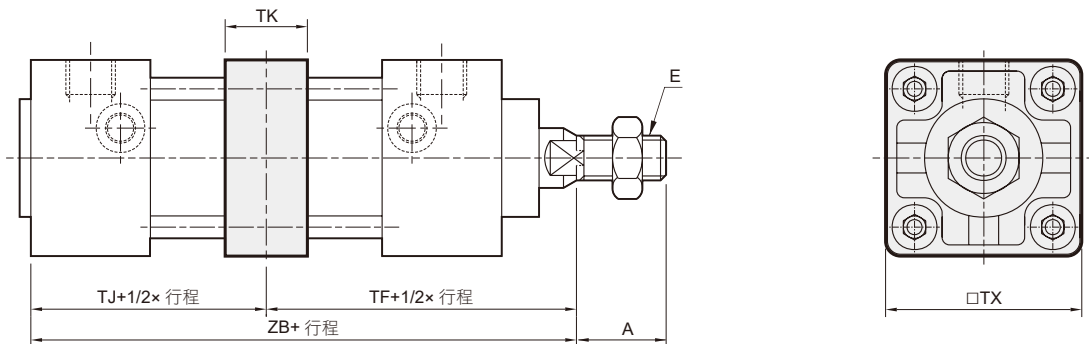


代號 內徑	A	E	TD	不附磁型		附磁型		TJ	TK	TL	TT	TU	TX
				TF	ZB	TF	ZB						
40	30	M14×1.5	15 <sup>øB</sup>	66	105	96	135	39	22	16	85	117	58
50	35	M18×1.5	15 <sup>øB</sup>	72	113	102	143	41	22	16	95	127	67
63	35	M18×1.5	18 <sup>øB</sup>	75	121	105	151	46	28	19	110	148	82
80	40	M22×1.5	25 <sup>øB</sup>	93	147	133	187	54	34	26	140	192	102
100	40	M26×1.5	25 <sup>øB</sup>	98	158	138	198	60	40	26	162	214	122

**SDS**

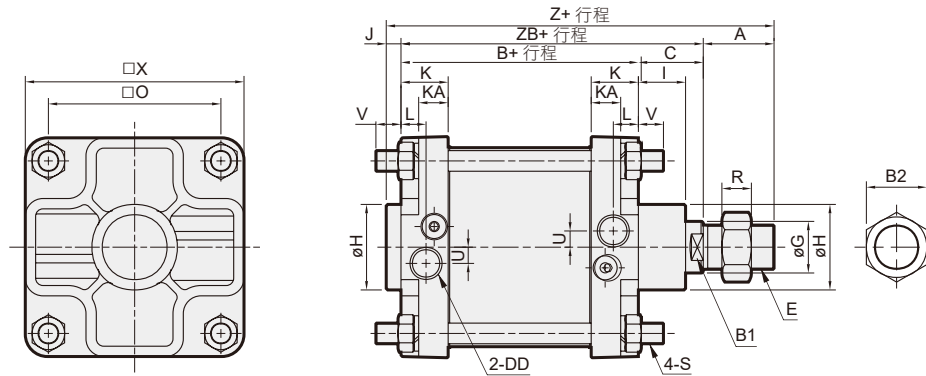
行程超過 100mm

中間支撐座



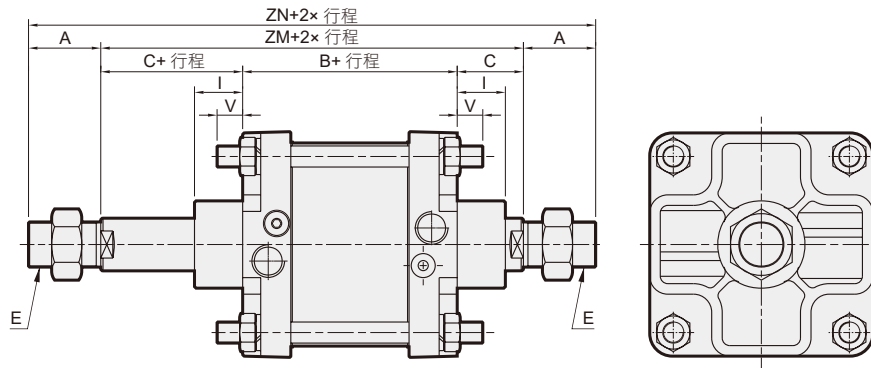
代號 內徑	A	E	TF	TJ	TK	TX	ZB
40	30	M14×1.5	63	42	22	58	105
50	35	M18×1.5	68	45	22	67	113
63	35	M18×1.5	72	49	28	82	121
80	40	M22×1.5	89	58	34	102	147
100	40	M26×1.5	95	63	40	122	158

11



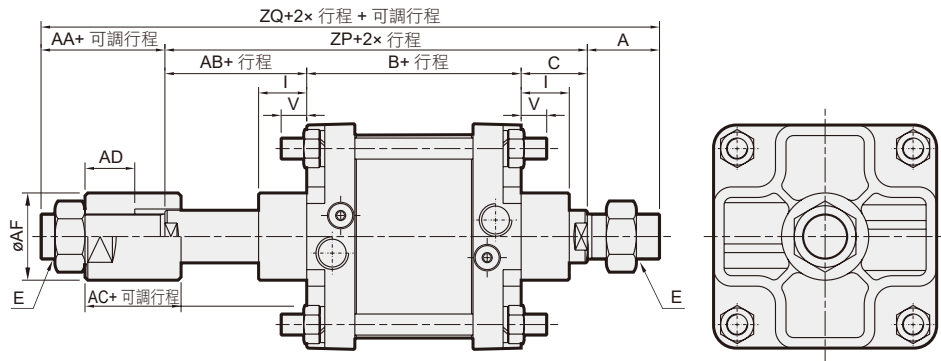
代號 內徑	A	B	B1	B2	C	DD	E	G	H	I	J	K	KA	L	O	R	S	U	V	X	Z	ZB
125	45	136	30	41	47	Rc1/2	M30×1.5	35	58	32	10	32	20	17	117	15	M14×1.5	11	20	150	238	183
150	50	153	36	41	47	Rc1/2	M30×1.5	40	60	32	8	40.5	25	24.5	134	15	M16×1.5	12	26	175	258	200
200	63	154	46	70	67	Rc3/4	M45×1.5	50	74	35	8	42	25	24	182	27	M20×1.5	12	18	226	292	221

21



代號 內徑	A	B	C	E	I	V	ZM	ZN
125	45	136	47	M30×1.5	32	20	230	320
150	50	153	47	M30×1.5	32	26	247	347
200	63	154	67	M45×1.5	35	18	288	414

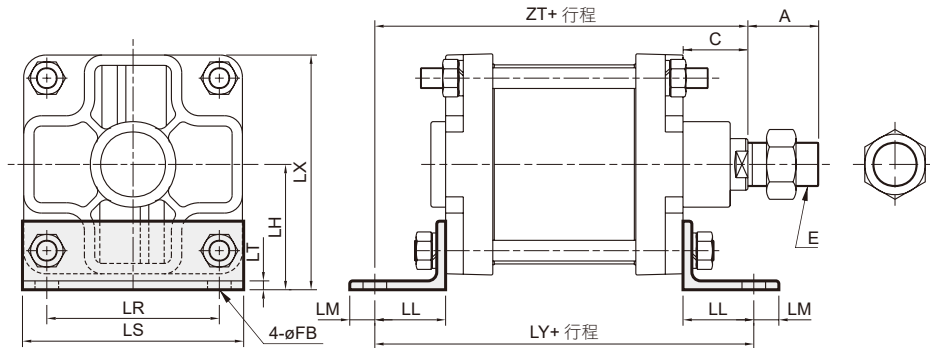
27



代號 內徑	A	AA	AB	AC	AD	AF	B	C	E	I	V	ZM	ZN	ZP	ZQ
125	45	38	47	30	18	60	136	47	M30×1.5	32	20	230	320	230	313
150	50	38	47	30	18	60	153	47	M30×1.5	32	26	247	347	247	335
200	63	38	50	30	18	70	154	67	M45×1.5	35	18	288	414	271	372

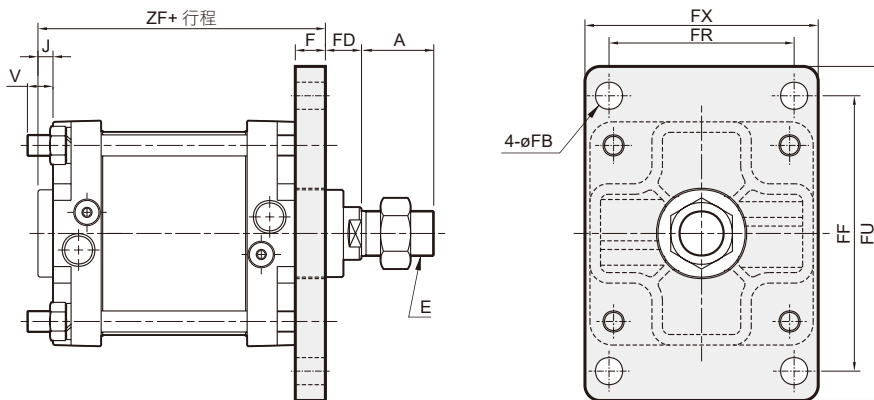


## LB



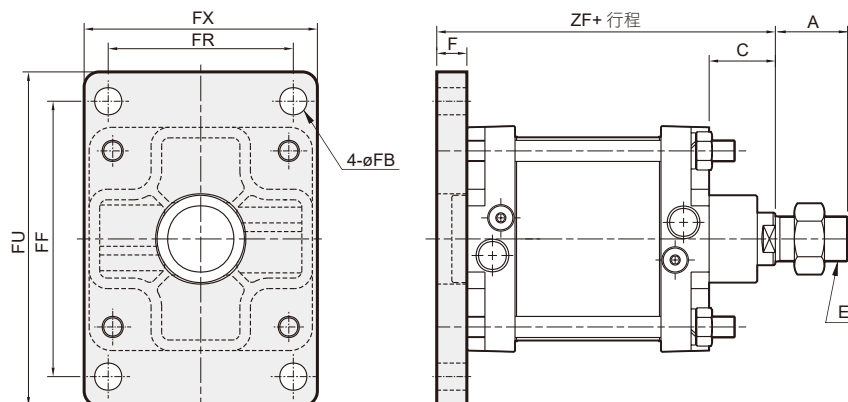
代號 內徑	A	E	FB	LH	LL	LM	LR	LS	LT	LX	LY	ZT
125	45	M30×1.5	16	85	48	17	117	150	6	162	232	231
150	50	M30×1.5	18	96.5	55	20	134	175	9	184	263	255
200	63	M45×1.5	24	132	60	30	150	226	10	245	274	281

## FAC



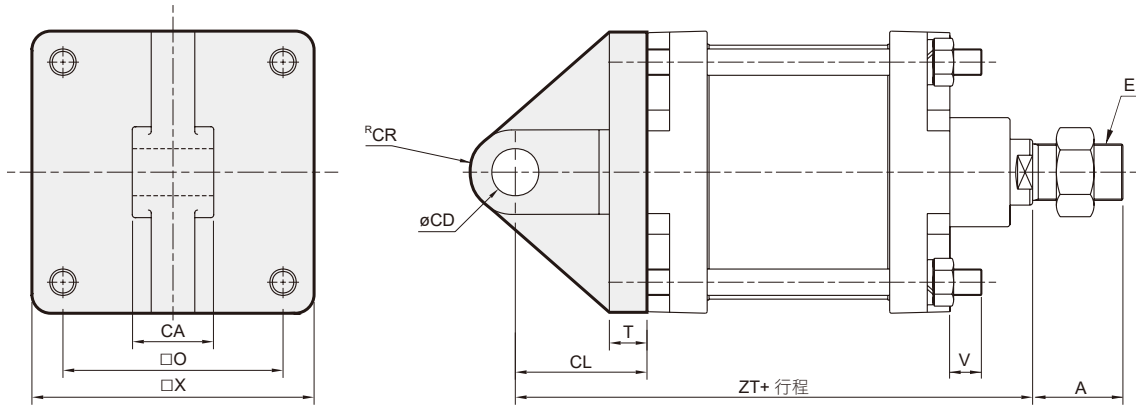
代號 內徑	A	E	F	FB	FD	FF	FR	FU	FX	J	V	ZF
125	45	M30×1.5	20	18	27	183	123	222	155	10	20	166
150	50	M30×1.5	20	18	27	230	134	275	185	8	26	181
200	63	M45×1.5	25	24	42	280	150	335	225	8	11	187

## FBC



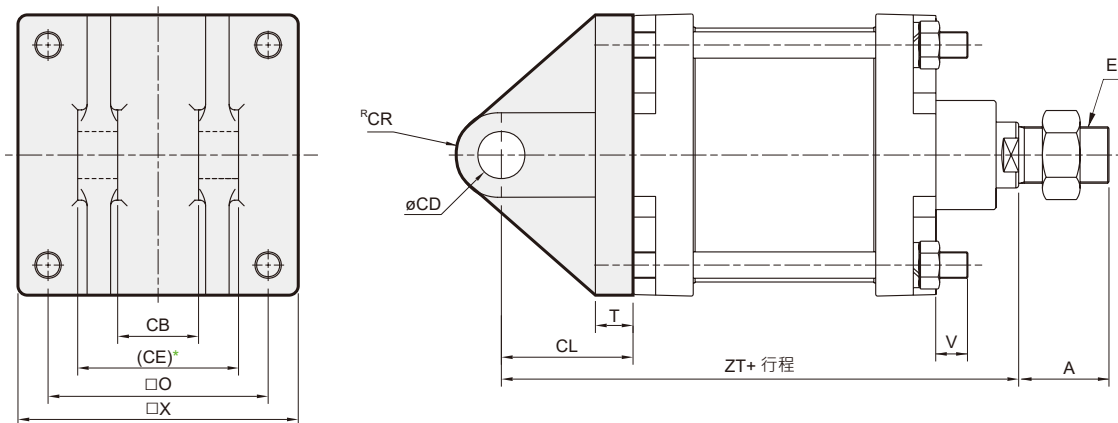
代號 內徑	A	C	E	F	FB	FF	FR	FU	FX	ZF
125	45	47	M30×1.5	20	18	183	123	222	155	203
150	50	47	M30×1.5	20	18	230	134	275	185	220
200	63	67	M45×1.5	25	24	280	150	335	225	246

CA



代號 內徑	A	CA	CD	CL	CR	E	O	T	X	ZT	V
125	45	43 <sup>-0.1</sup> <sub>-0.3</sub>	25 <sup>H10</sup>	65	24	M30×1.5	117	15	150	248	20
150	50	40 <sup>-0.1</sup> <sub>-0.3</sub>	30 <sup>H10</sup>	78	27.5	M30×1.5	134	20	175	278	26
200	63	50 <sup>-0.1</sup> <sub>-0.3</sub>	40 <sup>H10</sup>	85	40	M45×1.5	182	25	226	306	12

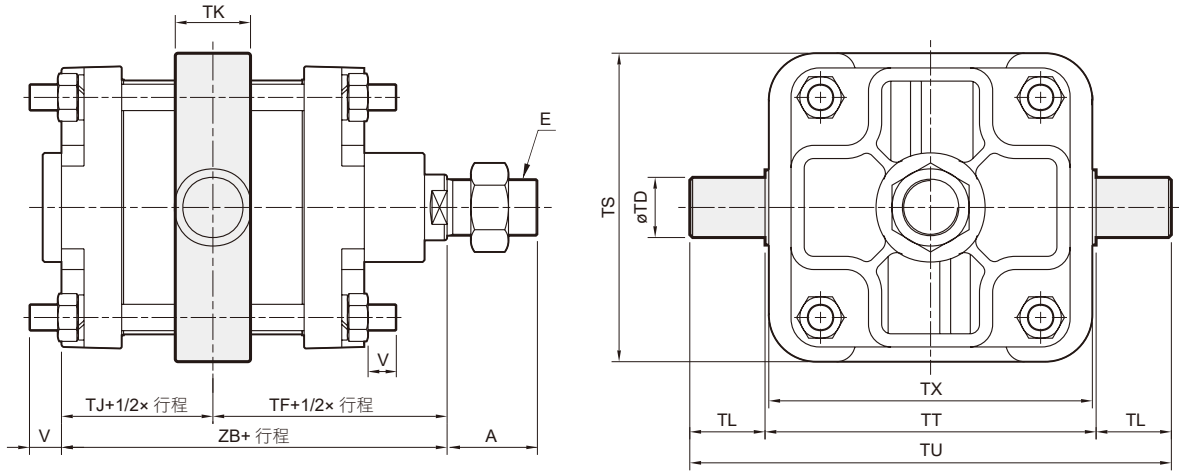
CB



\* 翻砂素材面，請勿當配合面使用。如有需要，請洽業務。

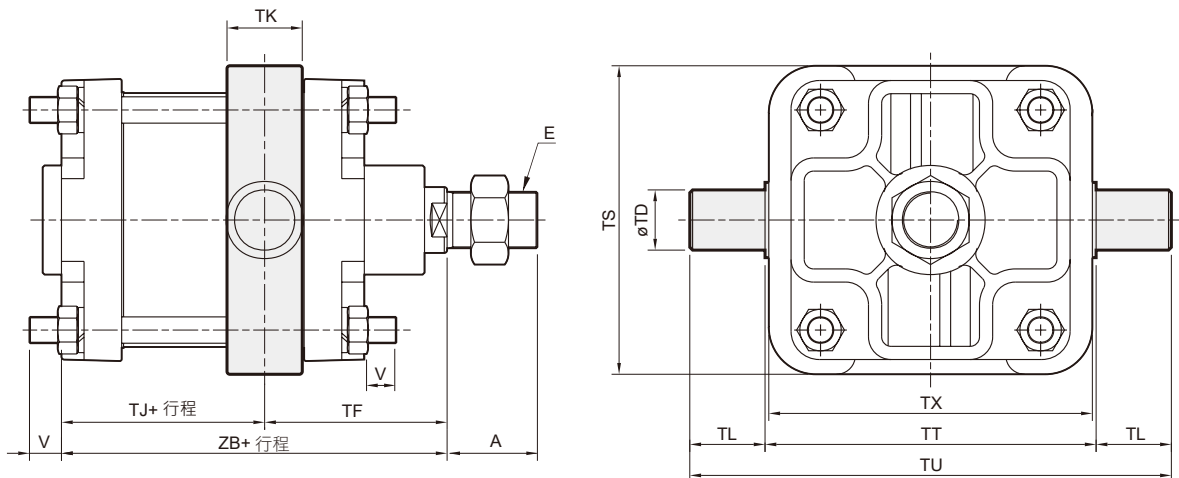
代號 內徑	A	CB	CD	CE	CL	CR	E	O	T	X	ZT	V
125	45	43 <sup>+0.3</sup> <sub>+0.1</sub>	25 <sup>H10</sup>	85.5	70	24	M30×1.5	117	20	150	253	20
150	50	40 <sup>+0.3</sup> <sub>+0.1</sub>	30 <sup>H10</sup>	90	78	27.5	M30×1.5	134	20	175	278	26
200	63	50 <sup>+0.3</sup> <sub>+0.1</sub>	40 <sup>H10</sup>	100	85	40	M45×1.5	182	25	226	306	12

**TC**



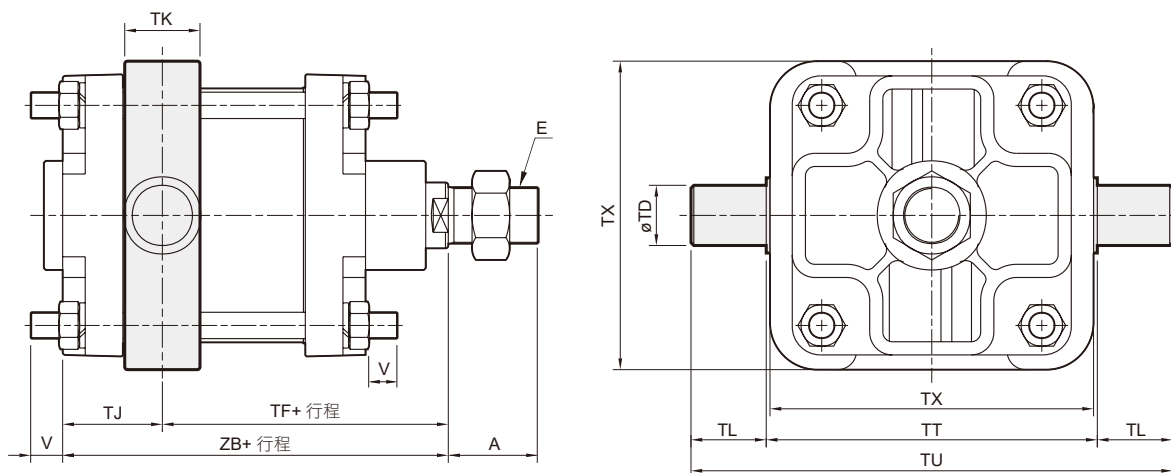
代號 內徑	A	E	TD	TF	TJ	TK	TL	TS	TT	TU	TX	V	ZB
125	45	M30×1.5	32 <sup>øB</sup>	115	68	40	40	164	176	256	172	17	183
150	50	M30×1.5	35 <sup>øB</sup>	123.5	76.5	41	40	194	200	280	198	16	200
200	63	M45×1.5	45 <sup>øB</sup>	144	77	59	45	255	265	355	255	8.5	221

**TA**



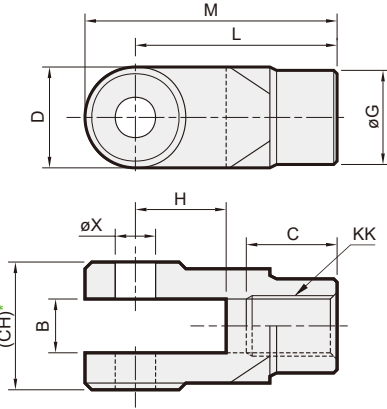
代號 內徑	A	E	TD	TF	不附磁型		附磁型		TK	TL	TS	TT	TU	TX	V
					TJ	ZB	TJ	ZB							
125	45	M30×1.5	32 <sup>øB</sup>	100	83	183	129	229	40	40	164	176	256	172	17
150	50	M30×1.5	35 <sup>øB</sup>	109	91	200	137	246	41	40	194	200	280	198	16
200	63	M45×1.5	45 <sup>øB</sup>	139.5	81.5	221	125.5	265	59	45	255	265	355	255	8.5

TB

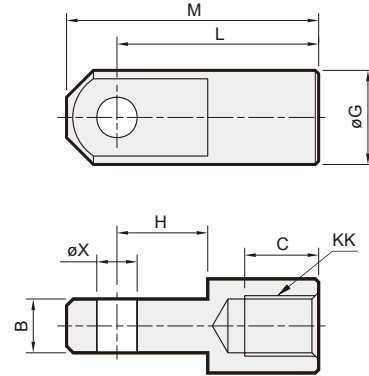


代號 內徑	A	E	TD	不附磁型		附磁型		TJ	TK	TL	TS	TT	TU	TX	V
				TF	ZB	TF	ZB								
125	45	M30×1.5	32 <sup>øB</sup>	130	183	176	229	53	40	40	164	176	256	172	17
150	50	M30×1.5	35 <sup>øB</sup>	138	200	184	246	62	41	40	194	200	280	198	16
200	63	M45×1.5	45 <sup>øB</sup>	148.5	221	192.5	265	72.5	59	45	255	265	355	255	8.5

## Y 接頭



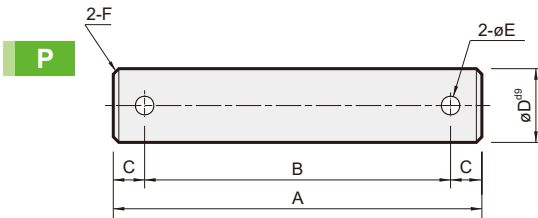
## I 接頭



\* 翻砂素材面, 請勿當配合面使用。如有需要, 請洽業務。

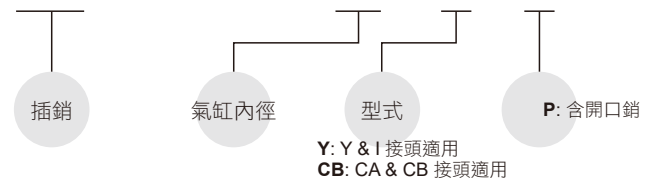
代號 內徑	B		C		CH		D		G		H		KK		L		M		$\chi^{H10}$
	Y	I	Y	I	Y	I	Y	I	Y	I	Y	I	Y	I	Y	I	Y	I	
40	16 <sup>+0.3</sup> / <sub>+0.1</sub>	16 <sup>-0.1</sup> / <sub>-0.3</sub>	25	20	38	—	26	—	$\phi 24$	$\phi 24$	25	25	M14×1.5	55	55	68	68	$\phi 12$ <sup>+0.07</sup> / <sub>0</sub>	
50	16 <sup>+0.3</sup> / <sub>+0.1</sub>	16 <sup>-0.1</sup> / <sub>-0.3</sub>	27	22	38	—	30	—	$\phi 28$	$\phi 28$	27	27	M18×1.5	60	60	75	75	$\phi 12$ <sup>+0.07</sup> / <sub>0</sub>	
63																			
80	28 <sup>+0.3</sup> / <sub>+0.1</sub>	28 <sup>-0.1</sup> / <sub>-0.3</sub>	32	27	55	—	38	—	$\phi 36$	$\phi 36$	32	32	M22×1.5	71	71	90	90	$\phi 18$ <sup>+0.07</sup> / <sub>0</sub>	
100	30 <sup>+0.3</sup> / <sub>+0.1</sub>	30 <sup>-0.1</sup> / <sub>-0.3</sub>	35	30	59	—	42	—	$\phi 40$	$\phi 40$	38	38	M26×1.5	83	83	104	104	$\phi 20$ <sup>+0.08</sup> / <sub>0</sub>	
125	32 <sup>+0.3</sup> / <sub>+0.1</sub>	32 <sup>-0.1</sup> / <sub>-0.3</sub>	35	40	76	—	58	—	$\phi 45$	$\phi 50$	38	32	M30×1.5	80	80	109	109	$\phi 20$ <sup>+0.08</sup> / <sub>0</sub>	
150	40 <sup>+0.3</sup> / <sub>+0.1</sub>	40 <sup>-0.1</sup> / <sub>-0.3</sub>	35	40	84	—	54	—	$\phi 45$	$\phi 60$	39	32	M30×1.5	80	80	107	107	$\phi 25$ <sup>+0.08</sup> / <sub>0</sub>	
200	50 <sup>+0.3</sup> / <sub>+0.1</sub>	50 <sup>-0.1</sup> / <sub>-0.3</sub>	67	67	100	—	85	—	$\phi 70$	$\phi 70$	54	44	M45×1.5	125	125	167.5	167.5	$\phi 40$ <sup>+0.1</sup> / <sub>0</sub>	

## 插銷



## 訂購代號

PIN — DQFA — 40 — Y — P



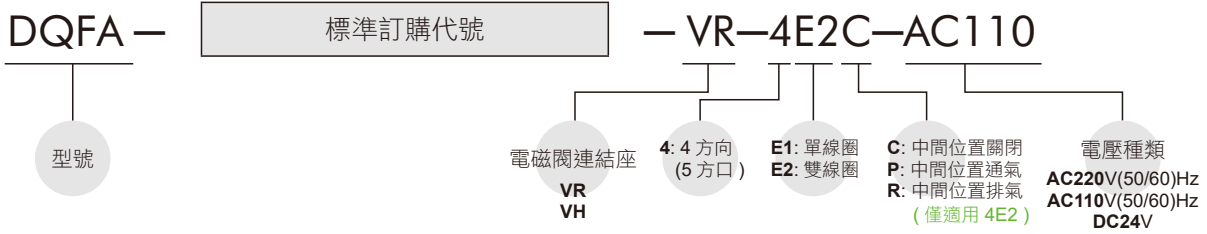
## Y & I 型接頭用插銷尺寸表

代號 內徑	A	B	C	D <sup>ø9</sup>	E	F	開口銷 公稱及長度
40	57	46	5.5	$\phi 12$ <sup>-0.05</sup> / <sub>-0.09</sub>	3.5	1.0	3.2×20 長
50	57	46	5.5	$\phi 12$ <sup>-0.05</sup> / <sub>-0.09</sub>	3.5	1.0	3.2×20 長
63	57	46	5.5	$\phi 12$ <sup>-0.05</sup> / <sub>-0.09</sub>	3.5	1.0	3.2×20 長
80	78	64	7	$\phi 18$ <sup>-0.05</sup> / <sub>-0.09</sub>	4	1.2	4×25 長
100	87	70	8.5	$\phi 20$ <sup>-0.06</sup> / <sub>-0.12</sub>	5	1.5	5×35 長
125	100	83	8.5	$\phi 20$ <sup>-0.06</sup> / <sub>-0.12</sub>	5	1.5	5×35 長
150	112	95	8.5	$\phi 25$ <sup>-0.06</sup> / <sub>-0.12</sub>	5	2.0	5×35 長
200	115	105	5	$\phi 40$ <sup>-0.08</sup> / <sub>-0.14</sub>	5	2.0	5×55 長

## CA & CB 型配件插銷尺寸表

代號 內徑	A	B	C	D <sup>ø9</sup>	E	F	開口銷 公稱及長度
40	48	37	5.5	$\phi 10$ <sup>-0.05</sup> / <sub>-0.09</sub>	3.5	1.0	3.2×20 長
50	57	46	5.5	$\phi 12$ <sup>-0.05</sup> / <sub>-0.09</sub>	3.5	1.0	3.2×20 長
63	72	58	7	$\phi 16$ <sup>-0.05</sup> / <sub>-0.09</sub>	4	1.2	4×25 長
80	87	70	8.5	$\phi 20$ <sup>-0.06</sup> / <sub>-0.12</sub>	5	1.5	5×35 長
100	93	76	8.5	$\phi 25$ <sup>-0.06</sup> / <sub>-0.12</sub>	5	1.5	5×35 長
125	112	95	8.5	$\phi 25$ <sup>-0.06</sup> / <sub>-0.12</sub>	5	1.5	5×35 長
150	119	102	8.5	$\phi 30$ <sup>-0.06</sup> / <sub>-0.12</sub>	5	2.0	5×40 長
200	115	105	5	$\phi 40$ <sup>-0.08</sup> / <sub>-0.14</sub>	5	2.0	5×55 長

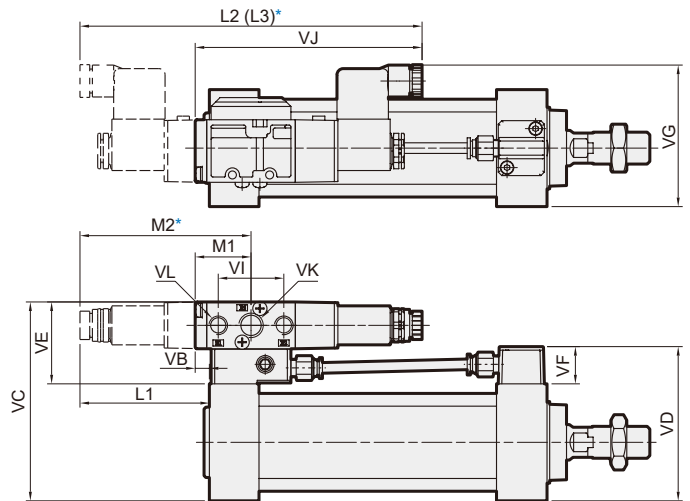
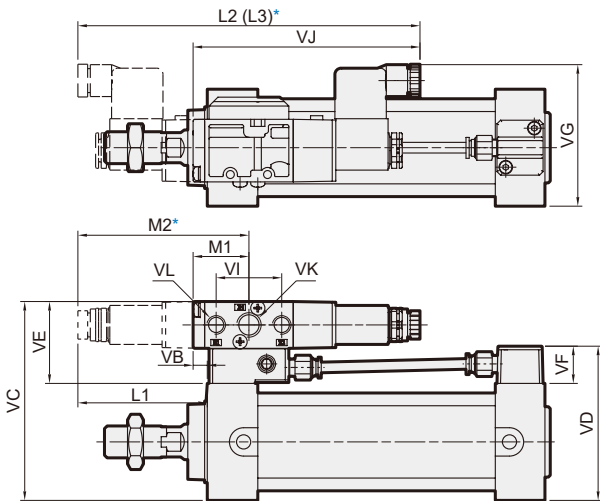
## 訂購代號



- \*1. DQFA- $\phi 40 \sim \phi 63$  (適用MVSC-260 電磁閥, 規格請參第一冊1-9 頁)。
- \*2. DQFA- $\phi 80, \phi 100$  (適用MVSC-300 電磁閥, 規格請參第一冊1-12 頁)。

VR

VH



標準氣缸  
Standard Cylinder

DQFA

代號 內徑	L1	L2	L3	M1	M2	VB	VC	VD	VE	VF	VG	VI	VJ	VK	VL	適用電磁閥
40	77.5	199	220	31.5	99.5	9.5	104.2	79	46.2	21	76	37	131	Rc1/4	Rc1/8	MVSC-260
50	78.5	199	220	31.5	99.5	8.5	112.2	87	46.2	21	80	37	131	Rc1/4	Rc1/8	MVSC-260
63	79.5	199	220	31.5	99.5	7.5	126.2	101	46.2	21	87	37	131	Rc1/4	Rc1/8	MVSC-260
80	80.5	222	275	45	111	14.5	159	128	59	28	90	52	156	Rc3/8	Rc3/8	MVSC-300
100	78.5	222	275	45	111	12.5	179	146	59	28	104	52	156	Rc3/8	Rc3/8	MVSC-300

\*L2 為 4E2 尺寸, L3 為 4E2C.P.R 尺寸, M2 為 4E2 及 4E2C.P.R 尺寸。