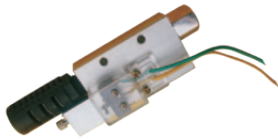
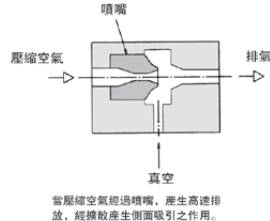




真空產生器 (標準型)



■真空發生器定義說明

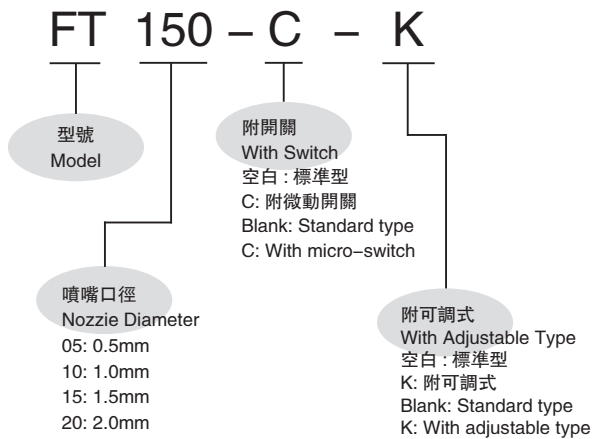


真空產生器 (附檢知型)

### 規格 Specification

型號 Model	FT-050	FT-100	FT-150	FT-200
使用流體 Operating Fluid	空氣 / Air			
使用溫度範圍 Range of Operating Temperature	0 ~ 60°C			
給油 Lubrication	不要 / No			
使用壓力範圍 Working-pressure Range	0.1 ~ 1.6 (1.0 ~ 6.0kgf/cm <sup>2</sup> )			
噴嘴直徑 Nozzle Diameter(mm)	Φ0.5	Φ1.0	Φ1.5	Φ2.0
到達真空度 Max. Vacuum Value	-91.8kpa(-680mmHg)			
接管口徑 Port Size	M5	1/8PT	1/4PT	3/4PT

### 訂購代號 Ordering Code

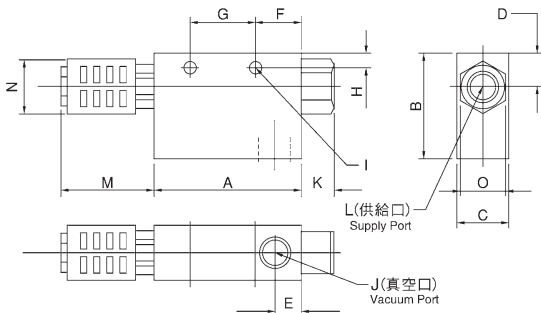


### 真空信號確認裝置 (附開關及調整) Vacuum Signal Confirmation Device (With Switch and Adjustable)

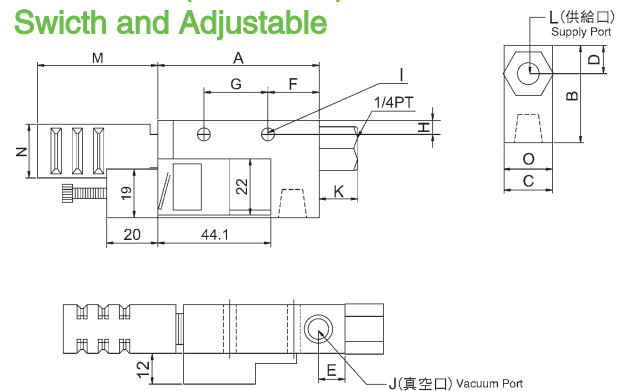
型號 Model	C 固定型	CK 可調整型
約定範圍 Setting Range	-39.9 (-300mmHg)	-20.0~-53.2 (-150~-400mmHg)
出荷時定值 Setting Value Before Operational (kpa)	-39.9 (-300mmHg)	-46.6(-350mmHg)
動作精度 Accuracy	± 5.3 (± -40mmHg)	
感應差 Hysteresis	4.0~13.3 (30~100mmHg)	
電器規格 Electrical Rating (When resistance is applied)	AC125V:5A, AC250V:3A	
使用溫度範圍 Range of Operating Temperature	0~60°C	

### 外觀尺寸 Overall Dimension

#### 真空產生器 (標準型) Standard Type



#### 真空產生器 (附檢知型) Switch and Adjustable



型號 Model	A	B	C	D	E	F	G	H	I	J	K	L	M	N(Φ)	O	消音器 silencer
FT-050(CK)	50	32	16	11	12	19	20	4.5	2-Φ4.2	Rp1/8	5	Rp1/8	44	21.5	14	Rp1/8
FT-100(CK)	50	32	16	11	12	19	20	4.5	2-Φ4.2	Rp1/8	5	Rp1/8	44	21.5	14	Rp1/8
FT-150	70	38	26	13	15	23	25	5	2-Φ4.5	Rp1/4	10	Rp1/4	44	21.5	17	Rp1/4
FT-150(CK)	63	38.5	19.5	11	10.5	20	25	5.5	2-Φ6	Rp1/4	15	Rp3/8	44	21	17	Rp1/2
FT-200(CK)	96	38	30	16	22	32	32	6.5	2-Φ6	Rp3/8	10	Rp1/4	55	28	23.5	Rp1/2
FT-250	100	60	40	20	16	20	50	5.5	2-Φ6	Rp1/2	17	Rp3/8	71	40	28	Rp3/4
FT-300	118	60	40	20	20	33	50	5.5	2-Φ6	Rp3/4	20	Rp1/2	71	40	30	Rp3/4

\* 型號 CK 為附檢知真空產生器。