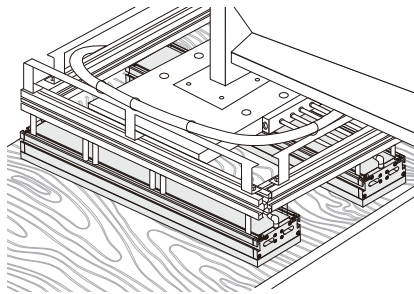


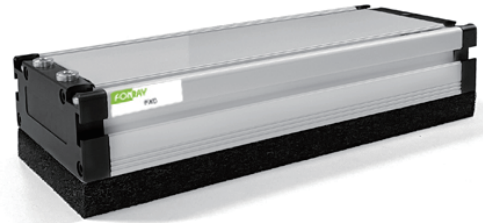
特點 Features

- 外殼採用優質鋁合金材質
- 採用內置大流量型真空發生器
- 吸附面有吸盤型和海綿型可供客戶選配
- 產品內置止回閥結構 (可選)



優勢 Advantage

- 強度高，重量輕
- 響應時間快
- 適合不同行業產品抓取
- 可以抓取多種規格的产品

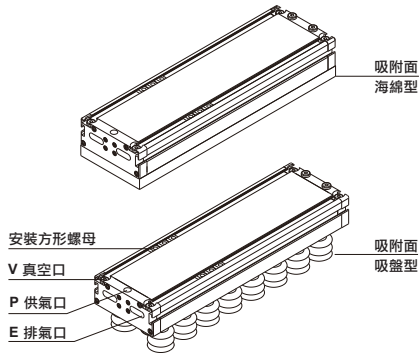


應用 Application

- ◆ 主要用於包裝行業中，如：智能倉儲、智慧物流、碼垛拆垛、無人分揀等
- ◆ 帶有止回閥的吸具，可用於吸附有一定洩漏量，大小不一，幾何形狀不定的工件
- ◆ 由於重量輕，適合機器人使用

結構 Structure

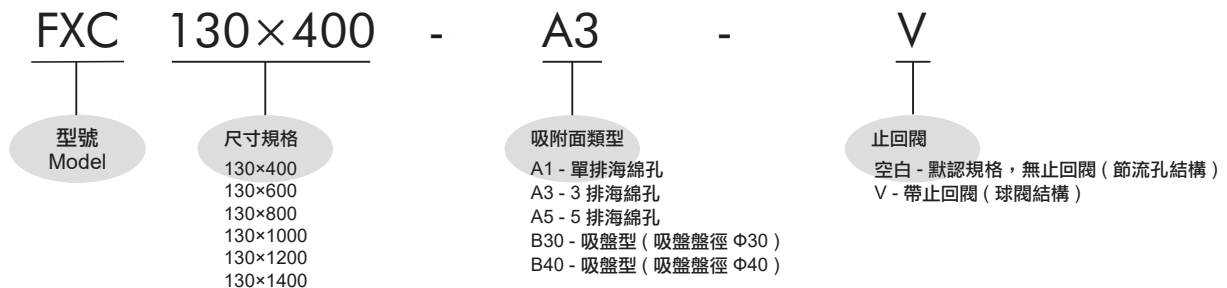
- ◆ 本體採用鋁合金製成，正面和側面分別帶有 T 型槽，可供客戶安裝使用或裝配感應開關等
- ◆ 吸具有標配安裝方形螺母 (M8x18x14x5.5)
- ◆ 吸具 TXC130x400-800 帶有 1 個供氣口 (G1/4F) 和 6 個真空口 (6-G1/8F)，供氣口端蓋側面直接排氣
- ◆ 吸具 TXC130 x 1000-1200 兩端各帶 1 個供氣口 (G1/4F) 和 4 個真空口 (4-G1/8F)，供氣口端蓋側面直接排氣
- ◆ 吸具標配內部帶有大流量發生器，可選配止回閥
- ◆ 海綿型吸附面有 A1、A3、A5 可選配
- ◆ 吸盤型吸附面有 B30、B40 可選配



安裝方形螺母
V 真空口
P 供氣口
E 排氣口

吸附面
海綿型
吸附面
吸盤型

型號規格 Model Specifications



選型規格 - 標準型

型號 / 吸附面類型	A1 - 單排孔海綿	A3 - 3 排孔海綿	A5 - 5 排孔海綿	B30 - 吸盤型	B40 - 吸盤型
FXC130×400-□	FXC130×400-A1	FXC130×400-A3	FXC130×400-A5	FXC130×400-B30	FXC130×400-B40
FXC130×600-□	FXC130×600-A1	FXC130×600-A3	FXC130×600-A5	FXC130×600-B30	FXC130×600-B40
FXC130×800-□	FXC130×800-A1	FXC130×800-A3	FXC130×800-A5	FXC130×800-B30	FXC130×800-B40
FXC130×1000-□	FXC130×1000-A1	FXC130×1000-A3	FXC130×1000-A5	FXC130×1000-B30	FXC130×1000-B40
FXC130×1200-□	FXC130×1200-A1	FXC130×1200-A3	FXC130×1200-A5	FXC130×1200-B30	FXC130×1200-B40
FXC130×1400-□	FXC130×1400-A1	FXC130×1400-A3	FXC130×1400-A5	FXC130×1400-B30	FXC130×1400-B40

選型規格 - 帶止回閥型

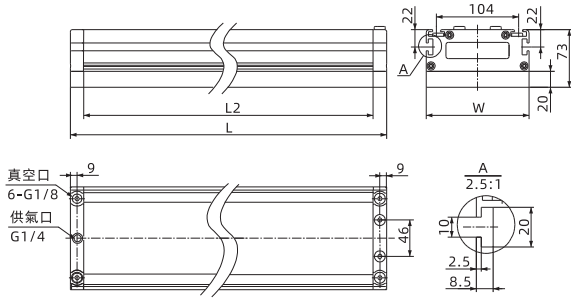
型號 / 吸附面類型	A1 - 單排孔海綿	A3 - 3 排孔海綿	A5 - 5 排孔海綿	B30 - 吸盤型	B40 - 吸盤型
FXC130×400-□-V	FXC130×400-A1-V	FXC130×400-A3-V	FXC130×400-A5-V	FXC130×400-B30-V	FXC130×400-B40-V
FXC130×600-□-V	FXC130×600-A1-V	FXC130×600-A3-V	FXC130×600-A5-V	FXC130×600-B30-V	FXC130×600-B40-V
FXC130×800-□-V	FXC130×800-A1-V	FXC130×800-A3-V	FXC130×800-A5-V	FXC130×800-B30-V	FXC130×800-B40-V
FXC130×1000-□-V	FXC130×1000-A1-V	FXC130×1000-A3-V	FXC130×1000-A5-V	FXC130×1000-B30-V	FXC130×1000-B40-V
FXC130×1200-□-V	FXC130×1200-A1-V	FXC130×1200-A3-V	FXC130×1200-A5-V	FXC130×1200-B30-V	FXC130×1200-B40-V
FXC130×1400-□-V	FXC130×1400-A1-V	FXC130×1400-A3-V	FXC130×1400-A5-V	FXC130×1400-B30-V	FXC130×1400-B40-V

性能參數

產品型號	額定供氣壓力 bar	最大真空流量 NL/min	空氣耗氣量 NL/min	理論最大吸力 N (-60kPa)	單重 kg V - 帶止回	推薦供氣軟管直徑 mm	吸孔數量 PCS
FXC130×400-A1	6.0	710	230	559	2.6	1×Φ10	15
FXC130×600-A1	6.0	1,050	345	820	3.4	1×Φ10	22
FXC130×800-A1	6.0	1,410	460	1,180	4.2	1×Φ10	30
FXC130×1000-A1	6.0	1,760	575	1,379	5.4	2×Φ10	37
FXC130×1200-A1	6.0	2,100	690	1,640	6.2	2×Φ10	44
FXC130×1400-A1	6.0	2,460	805	1,901	7.4	2×Φ10	52
FXC130×400-A3	6.0	710	230	344	2.6	1×Φ10	65
FXC130×600-A3	6.0	1,050	345	519	3.4	1×Φ10	98
FXC130×800-A3	6.0	1,410	460	694	4.2	1×Φ10	131
FXC130×1000-A3	6.0	1,760	575	869	5.4	2×Φ10	164
FXC130×1200-A3	6.0	2,100	690	1,044	6.2	2×Φ10	197
FXC130×1400-A3	6.0	2,460	805	1,219	7.4	2×Φ10	230
FXC130×400-A5	6.0	710	230	340	2.6	1×Φ10	108
FXC130×600-A5	6.0	1,050	345	510	3.4	1×Φ10	165
FXC130×800-A5	6.0	1,410	460	670	4.2	1×Φ10	220
FXC130×1000-A5	6.0	1,760	575	870	5.4	2×Φ10	275
FXC130×1200-A5	6.0	2,460	805	1,010	6.2	2×Φ10	330
FXC130×1400-A5	6.0	2,810	920	1,180	7.4	2×Φ10	385
FXC130×400-B30	6.0	710	230	588	3.3	1×Φ10	28
FXC130×600-B30	6.0	1,050	345	903	4.3	1×Φ10	43
FXC130×800-B30	6.0	1,410	460	1,155	5.4	1×Φ10	55
FXC130×1000-B30	6.0	1,760	575	1,470	7.0	2×Φ10	70
FXC130×1200-B30	6.0	2,100	690	1,785	8.1	2×Φ10	85
FXC130×1400-B30	6.0	2,460	805	2,058	9.6	2×Φ10	98
FXC130×400-B40	6.0	710	230	867	3.6	1×Φ10	23
FXC130×600-B40	6.0	1,050	345	1,319	4.9	1×Φ10	35
FXC130×800-B40	6.0	1,410	460	1,771	6.2	1×Φ10	47
FXC130×1000-B40	6.0	1,760	575	2,224	7.9	2×Φ10	59
FXC130×1200-B40	6.0	2,100	690	2,676	9.3	2×Φ10	71
FXC130×1400-B40	6.0	2,460	805	3,129	10.9	2×Φ10	83

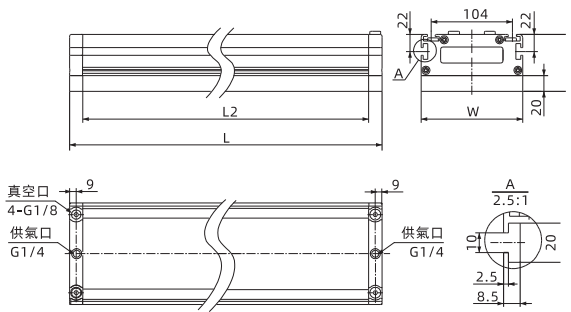
注: 上表中吸附力在產品完全覆蓋、未考慮安全係數、剛性不透氣工件的條件下所得的理論吸附力。

FXC130×400/600/800-A 海綿型



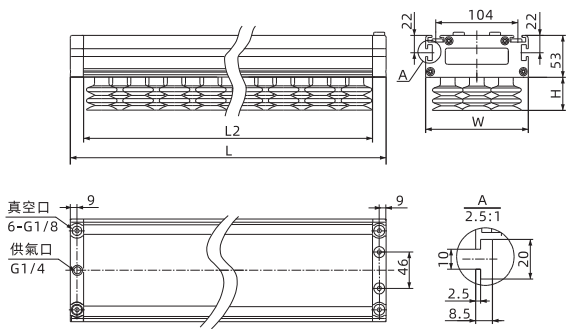
型號 / 尺寸	L	L2	W
FXC130×400-A	464	400	130
FXC130×600-A	634	600	130
FXC130×800-A	834	800	130

FXC130×1000/1200/1400-A 海綿型



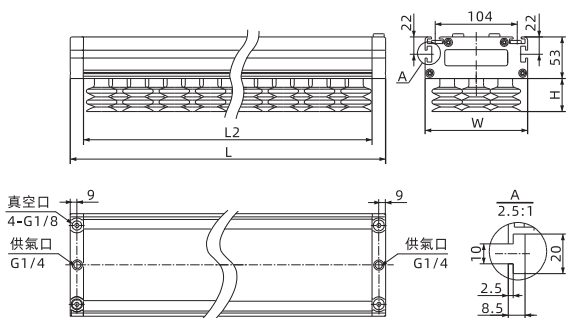
型號 / 尺寸	L	L2	W
FXC130×1000-A	1,034	1,000	130
FXC130×1200-A	1,234	1,200	130
FXC130×1400-A	1,434	1,400	130

FXC130×400/600/800-B 吸盤型



型號 / 尺寸	L	L2	W	H B30	H B40
FXC130×400-B	464	400	130	37	45
FXC130×600-B	634	600	130	37	45
FXC130×800-B	834	800	130	37	45

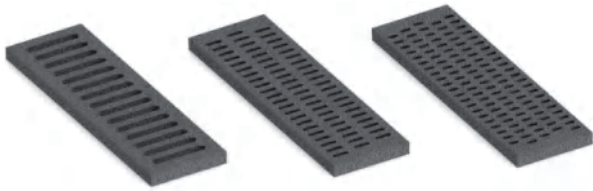
FXC130×1000/1200/1400-B 吸盤型



型號 / 尺寸	L	L2	W	H B30	H B40
FXC130×1000-B	1,034	1,000	130	37	45
FXC130×1200-B	1,234	1,200	130	37	45
FXC130×1400-B	1,434	1,400	130	37	45

配件選型規格

海綿型



A1 型海綿

A3 型海綿

A5 型海綿

吸盤型



B30 吸盤

B40 吸盤

配件選型規格

名稱	型號	尺寸規格 mm
海綿	FXC400-A1、FXC400-A3、FXC400-A5	434×130×20
	FXC600-A1、FXC600-A3、FXC600-A5	634×130×20
	FXC800-A1、FXC800-A3、FXC800-A5	834×130×20
	FXC1000-A1、FXC1000-A3、FXC1000-A5	1034×130×20
	FXC1200-A1、FXC1200-A3、FXC1200-A5	1234×130×20
	FXC1400-A1、FXC1400-A3、FXC1400-A5	1434×130×20
吸盤	SPC30S	Φ30
	SPC40S	Φ40

注：海綿在本產品中屬於耗材，請根據實際使用工況，及時更換，否則會影響產品的吸附效果。使用溫度：-10 ~ 60°C，不可接觸強酸強鹼等腐蝕性氣體或液體，不可有尖銳或鋒利物體接觸。