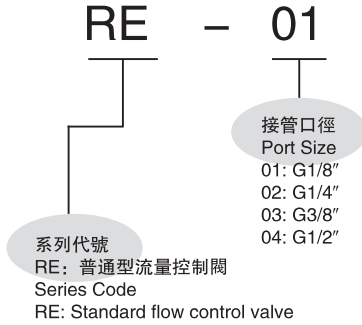
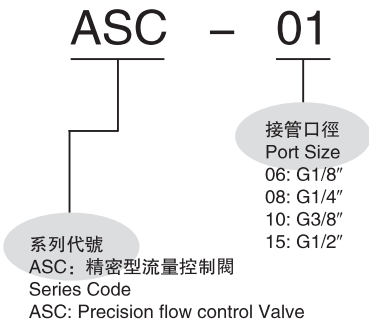
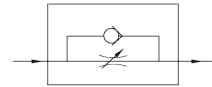




訂購代碼 Ordering Code



圖形符號 Symbol



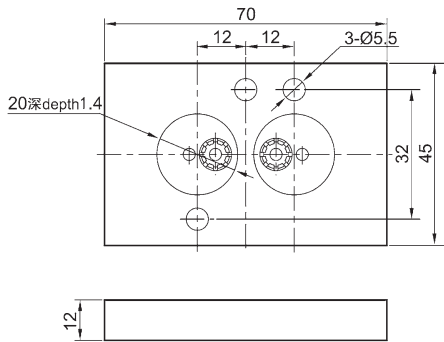
規格 Specification

型號 Model	精密型 Accurate Type				普通型 Ordinary Type			
	ASC-01	ASC-02	ASC-03	ASC-04	RE-01	RE-02	RE-03	RE-04
接管口徑 Port Size	G1/8"	G1/4"	G3/8"	G1/2"	G1/8"	G1/4"	G3/8"	G1/2"
工作介質 Working Medium	空氣 Air							
使用壓力範圍 Working Pressure	0 ~ 0.95MPa							
使用溫度範圍 Ambient Temperature	0 ~ 60°C							

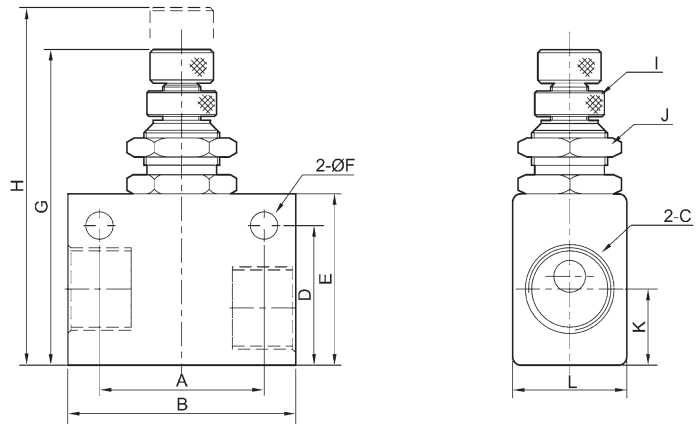
*ASC-08B安裝尺寸符合NUMAR標準，用于氣動執行器的速度控制。

* ASC-08B installation conforms to NUMAR standard to control the speed of executive unit.

ASC-02B



ASC 系列 Series



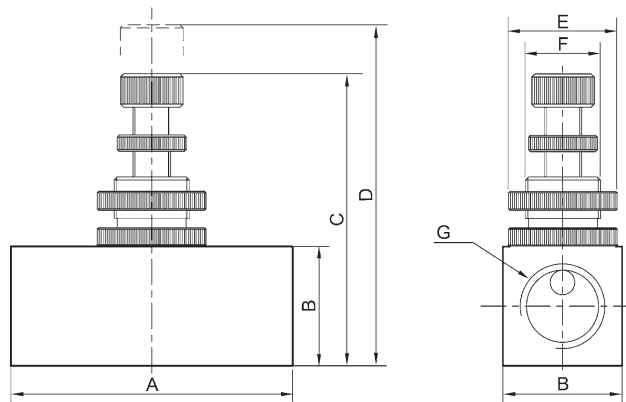
流量控制閥
Flow Control Valve
ASC
RE

尺寸表 Dimension

符號 Symbol 型號 Model	A	B	C	D	E	F	G	H	I	J	K	L
ASC-01	22	32	G1/8	22	27	4.3	49.7	56.5	M6X0.5	M12X0.75	12	18
ASC-02	26	36	G1/4	22	27	4.3	49.7	56.5	M6X0.5	M12X0.75	12	18
ASC-03	28	40	G3/8	25	30	4.3	52.7	59.5	M6X0.5	M12X0.75	13	22
ASC-04	28	40	G1/2	30	35	4.3	58.7	65.5	M6X0.5	M12X0.75	13.5	26

外觀尺寸 Overall Dimension

RE 系列 Series



尺寸表 Dimension

符號 Symbol 型號 Model	A	B	C	D	E	F	G
RE-01	45	19	43	50	Φ19	M14×1	G1/8
RE-02	45	19	43	50	Φ19	M14×1	G1/4
RE-03	55	25	55	62	Φ25	M18×1	G3/8
RE-04	55	25	55	62	Φ25	M18×1	G1/2