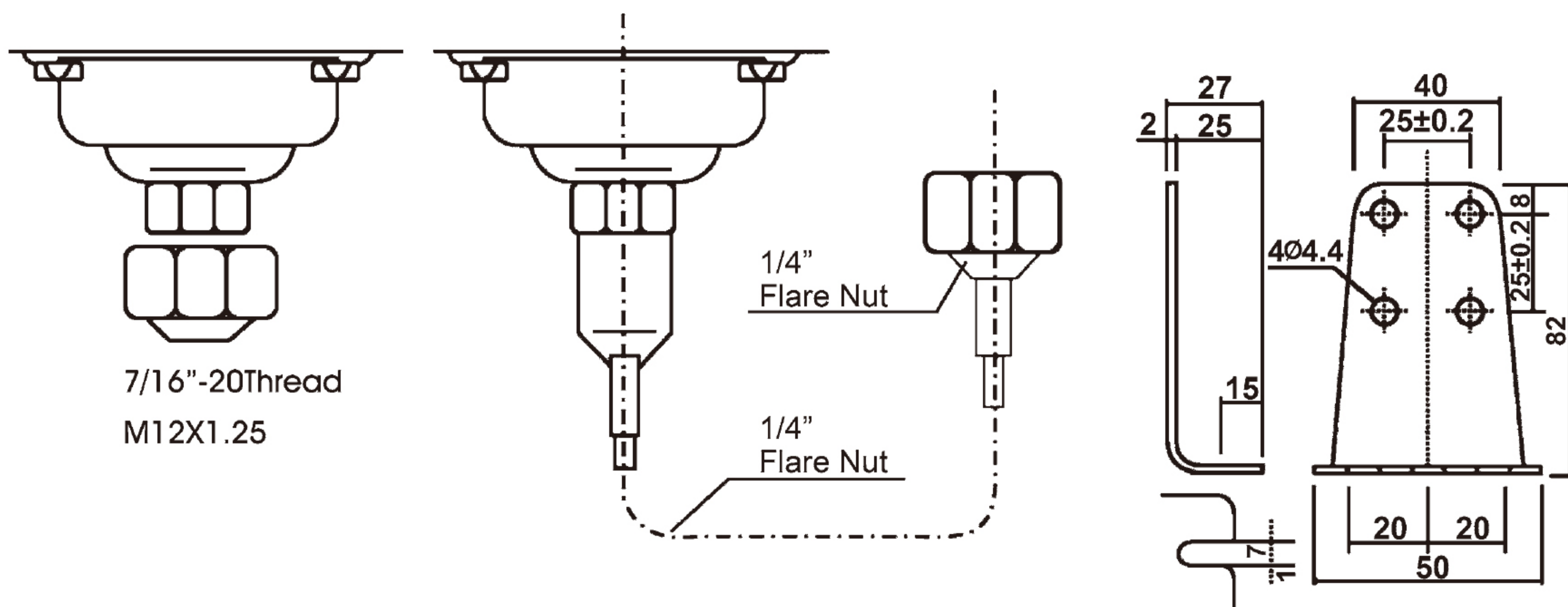




微動開關電器數據 / Slight moring switch's data

額定電壓 V Rated Voltage	A.C.125	
	額定電流 A Rated Electric Current	
非誘導電流 Disguide Load	48	12
最大負荷 Maximum Load	48	12
瞬間電流 Twinking Electric Curret	228	72

聯結方式 / Way of connection



技術參數 / Specification

型號 Model	調節範圍 Regular Limits		開關壓差 Switch Voltage Disparity		出廠設定 Setting of Learing The Factory		
	最小 Min.	最大 Max.	最小 Min.	最大 Max.	切斷 (接通) (Cut-off) Link-up	切斷 (接通) (Cut-off) Link-up	
FPRC110	0.1	1	0.1	0.3	0.6	0.5	
FPRC506 停產	-0.07	0.6	0.06	0.4	0.3	0.2	
FPRC506M 停產	-0.07	0.6	複位壓差 ≤0.4 (Duplicate Voltage Disparity)		0.3	手動複位 (Manual Restoration)	
FPRC530	0.5	3	固定 0.3 to 0.5 (Fixed 0.3 To 0.5)		2	1.5	
FPRC530D	0.5	3	0.5	1	2	1.5	
FPRC530M	0.5	3	複位壓差 ≤0.4 (Duplicate Voltage Disparity)		2	手動複位 (Manual Restoration)	
FPRC830	低壓端 Low Voltage End	-0.07	0.6	0.06	0.4	0.3	0.2
	高壓端 High Voltage End	0.5	3	固定 0.3 to 0.5 (Fixed 0.3 to 0.5)		2	1.5
FPRC830HLM	低壓端 Low Voltage End	-0.07	0.6	複位壓差 ≤0.4 (Duplicate Voltage Disparity)		0.3	手動複位 (Manual Restoration)
	高壓端 High Voltage End	0.5	3	複位壓差 ≤0.4 (Duplicate Voltage Disparity)		2	手動複位 (Manual Restoration)
FPRC830HM	低壓端 Low Voltage End	-0.07	0.6	0.06	0.4	0.3	0.2
	高壓端 High Voltage End	0.5	3	複位壓差 ≤0.4(Duplicate Voltage Disparity)		2	手動複位 (Manual Restoration)