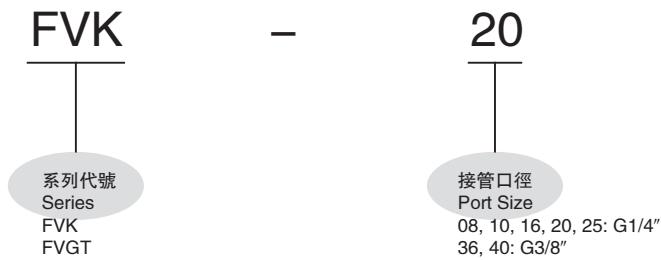


## 規格 Specification

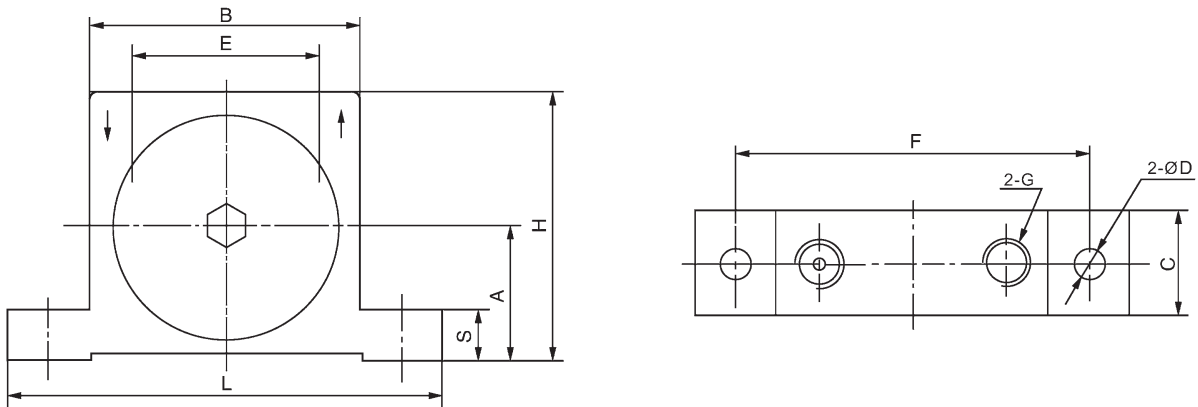


型號 Model	FVK-08	FVK-10	FVK-16	FVK-20	FVK-25	FVK-36	—
	—	—	FVGT-16	FVGT-20	FVGT-25	FVGT-36	FVGT-40
接管口徑 Port Size	G1/4"					G3/8"	
使用壓力範圍 Operating Pressure	0.15~0.8 MPa						
使用溫度範圍 Temperature Range	-5~60°C						

## 訂購代碼 Ordering code



## 外觀尺寸 Overall Dimension



型號 Model	L	H	S	B	C	D	E	F	G
FVK-08/FVK-10	86	50	12	51	21	6.5	27	68	G1/4
FVK-16	113	60.5	17	66	28	9	40	90	G1/4
FVK-20/FVK-25	128	80	17	84	38	9	55	105	G1/4
FVK-36	161	100	21	105	50	11	72	130	G3/8
FVGT-16	113	65.5	17	66	42.5	9	40	90	G1/4
FVGT-20/FVGT-25	128	80	17	84	57	9	55	105	G1/4
FVGT-36	161	100	21	105	73	11	72	130	G3/8
FVGT-40	195	122	21	120	80	18	83	151	G3/8
FVK-22	129	80	17	82	38	9	55	102	G1/4