



### 特點 Feature

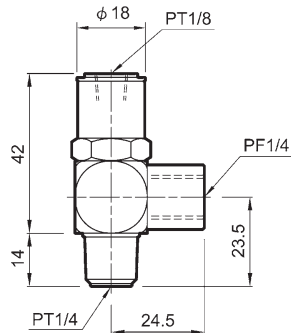
- 壓力保持之安全迴路。
- 防止氣缸停止後之自走現象。
- 氣缸瞬間停止定位精確。
- 特殊迴路設計應用。
- Maintains pressure in event of air failure.
- Prevents leakage in an air system.
- Enable accurate holding of work-piece.

### 規格 Specification

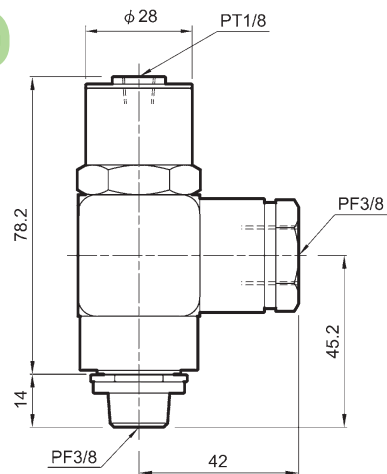
型號 Model	FPC-02	FPC-03
使用壓力範圍 Pressure (kg/cm <sup>2</sup> )	0.5~9.5	
使用溫度範圍 Temperature (°C)	-10 ~ 70°C	
有效截面積 Effective Cross Section Area (mm <sup>2</sup> )	24	79
操作頻率 Operation Time (times/min)	60	40
重量 Weight (g)	100	340

### 外觀尺寸 Overall Dimension

#### FPC-02



#### FPC-03



### 應用範例 Application Example

