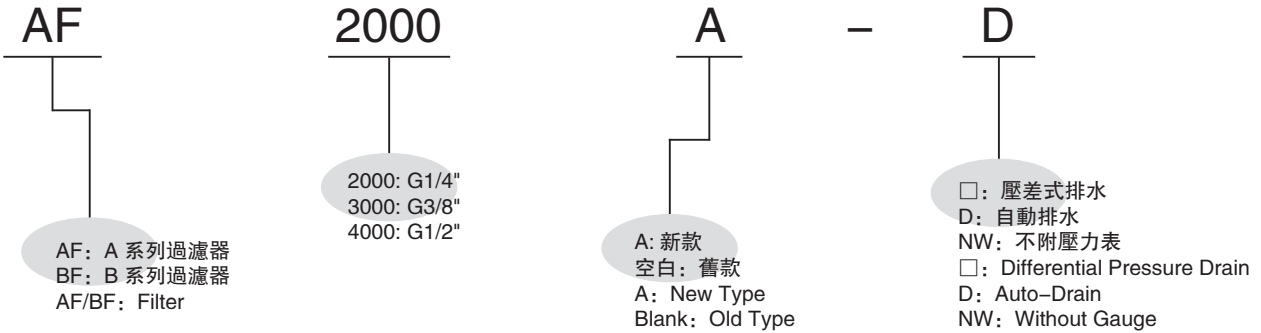




規格 Specification

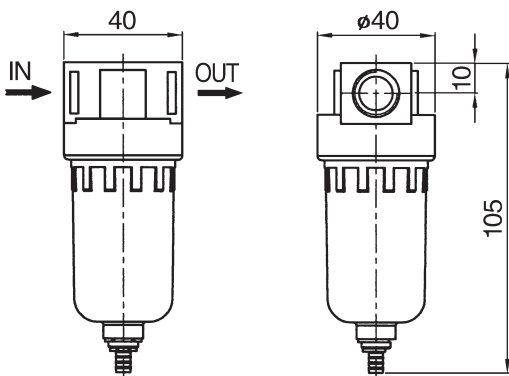
型號 Type	AF2000A	BF2000A	BF3000A	BF4000A
接管口徑 G Port Size	1/4"	1/4"	3/8"	1/2"
工作介質 Fluid	壓縮空氣 Compressed Air			
過濾精度 Filter Precision	5 μm 或 (or) 40 μm			
使用壓力範圍 MPa Operating Pressure Range	0.15~0.85			
最大處理流量 L/min Max. Flow Rate	700	1400		
使用溫度範圍 °C Ambient Temperature Range	-10~60			
防護罩 Optional	-	●	●	●

訂購代碼 Ordering Code



外觀尺寸 Overall Dimension

AF 系列 / AF Series



BF 系列 / BF Series

