



## 規格 Specification

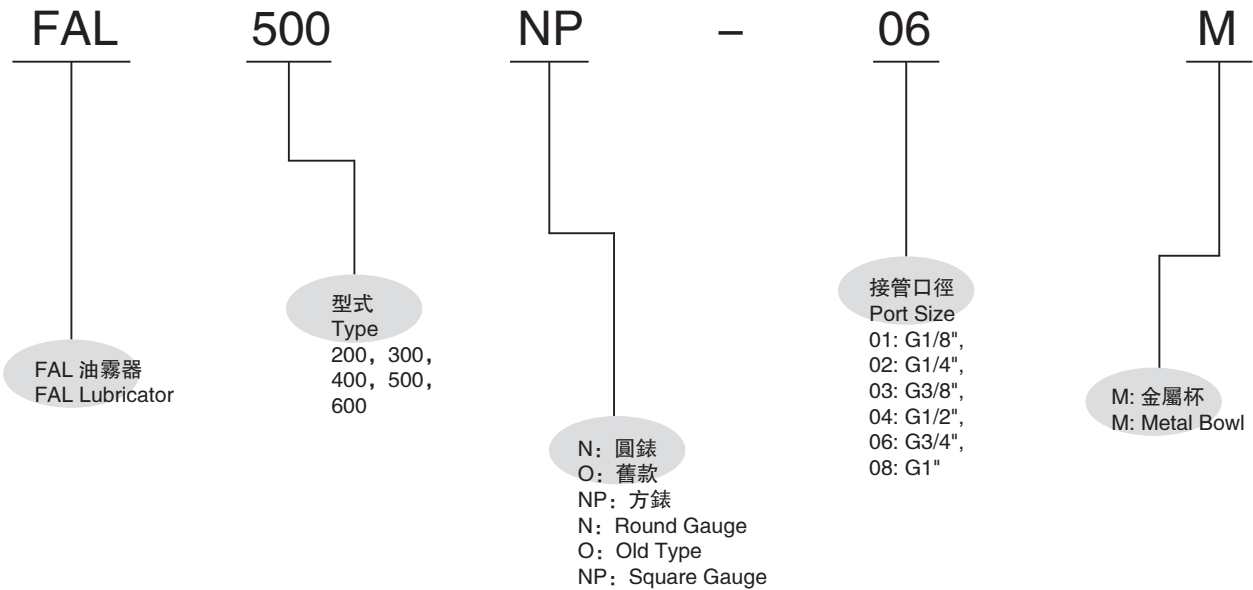
型號 Type	FAL200N	FAL300N	FAL400N	FAL500N	FAL600N
接管口徑 G Port Size	1/8" · 1/4"	1/4" · 3/8"	3/8" · 1/2"	3/4" · 1"	3/4" · 1"
工作介質 Fluid	壓縮空氣 Compressed Air				
使用壓力範圍 MPa Operating Pressure Range	0.15~0.85				
最大處理流量 L/min Max. Flow Rate	1200	2000	3500	5000	
使用溫度範圍 °C Ambient Temperature	-10~60				
推薦使用油 Oil Recommended	ISO VG32				
杯子材質 Cup Material	聚碳酸酯 Polycarbonate				
防護罩 Guard Cup	-	●	●	●	●

注 1: FAL200A 系列防護罩可另選擇。注 2: FAL200A、FAL300A 系列短杯可另選擇。

Notes 1: The guard cup of FAL200A series can be optional.

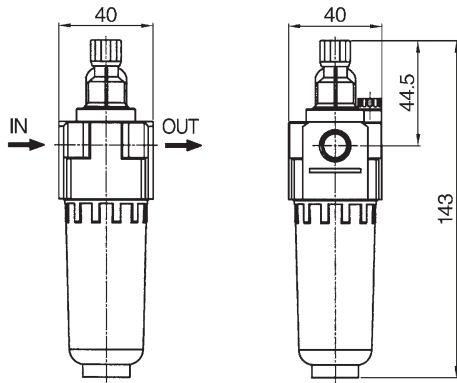
Notes 2: The cups of FAL200A、FAL300A series can be optional.

## 訂購代碼 Ordering Code

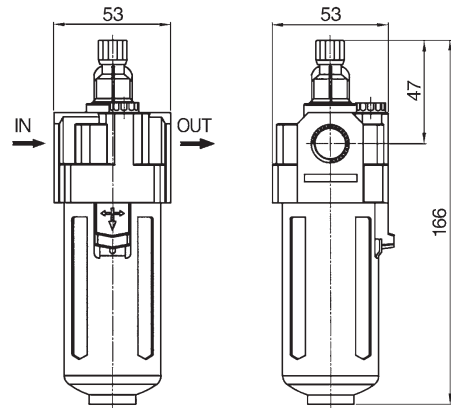


## 外觀尺寸 Overall Dimension

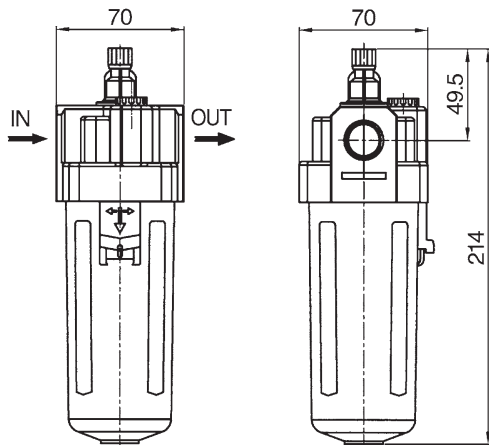
FAL200N-01、02



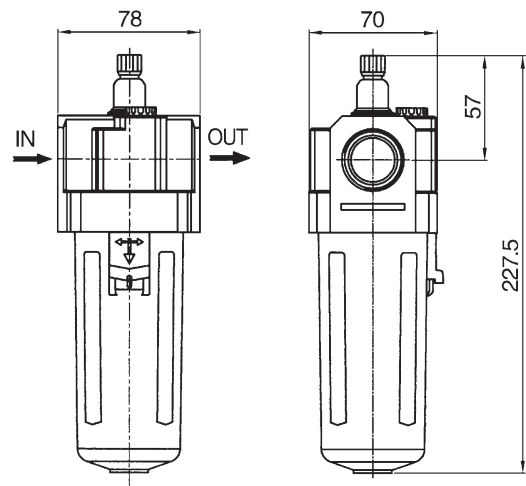
FAL300N-02、03



FAL400N-03、04



FAL500N-06、08



FAL600N-06、08

