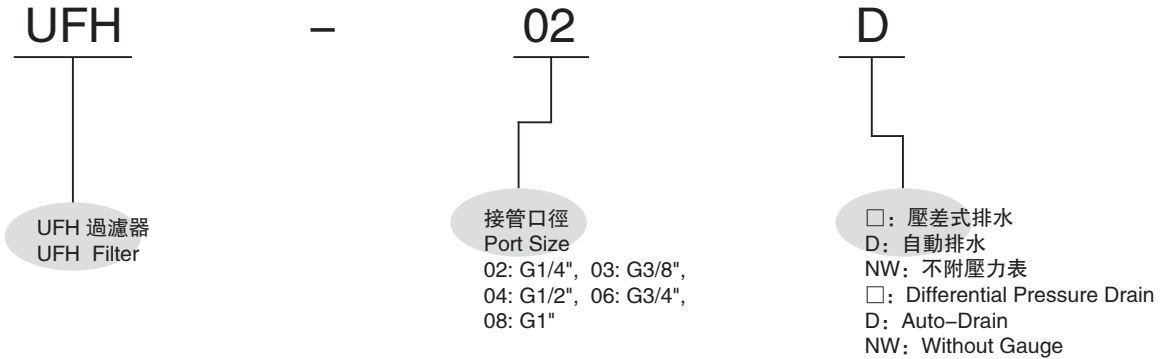




規格 Specification

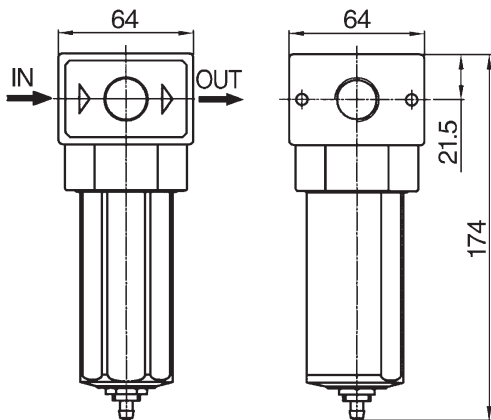
型號 Type	UFH-02	UFH-03	UFH-04	UFH-06	UFH-08
接管口徑 G Port Size	1/4"	3/8"	1/2"	3/4"	1"
工作介質 Fluid	壓縮空氣 Compressed Air				
使用壓力範圍 MPa Operating Pressure Range	0.15~1.6				
最大處理流量 L/min Max. Flow Rate	2800		7900		8100
使用溫度範圍 °C Ambient Temperature Range	-10~60				
過濾精度 Filter Precision	5 μm 或 (or) 40 μm				
杯子材質 Cup Material	聚碳酸酯 Polycarbonate				
防護罩 Optional	●				

訂購代碼 Ordering Code



外觀尺寸 Overall Dimension

UFH-02、03、04



UFH-06、08

