

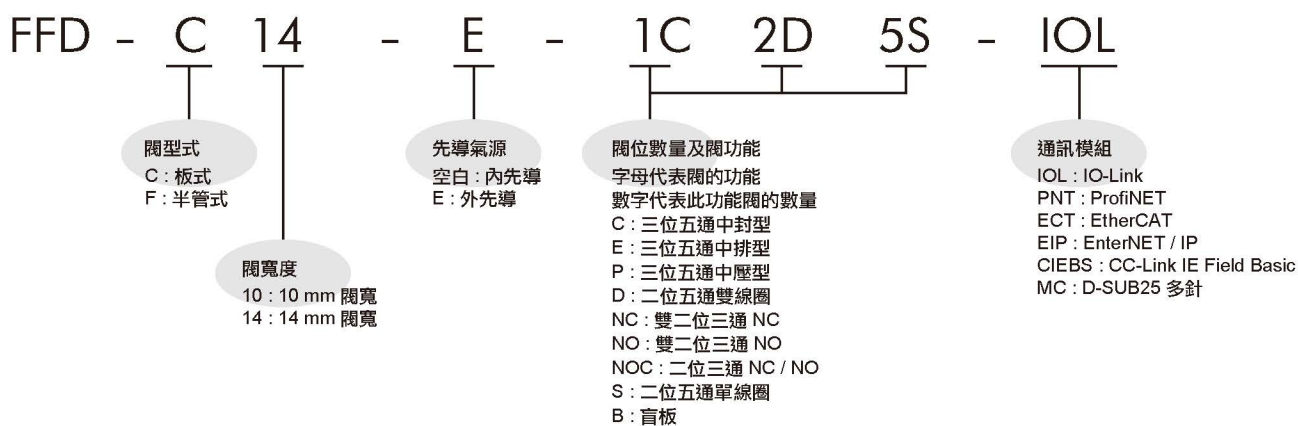
## 詳細規格 Specification

站點數量	4, 5, 6, 7, 8, 9, 10, 12, 16, 20, 24
電氣連接	D-SUB25 多針, IO-Link, ProfiNET, EtherCAT, EtherNET/IP, CC-Link IE Field Basic
電壓	24VDC±10%
功耗	單線圈瞬時最大 1.2w
流量	最大為 600 L/min (根據閥片型)
工作接口	10 mm : 進氣口 = 排氣口 = G1/4" 工作口 = M7*1 14 mm : 進氣口 = 排氣口 = G1/4" 工作口 = G1/8"
工作壓力	參考 FFDF 電磁閥規格參數
先導壓力	參考 FFDF 電磁閥規格參數

## 特點 Features

- 用於模組化氣動控制系統
- 具有很好的靈活性和可擴展性
- 電磁閥分為 14 mm 規格與 10 mm 規格
- 每個線圈有獨立的電源管理模組，可降低功耗 70%
- 指示燈全角度可視，方便快速排除故障
- 終端多達 24 個閥位
- 防護等級 IP65
- 內外先導可選

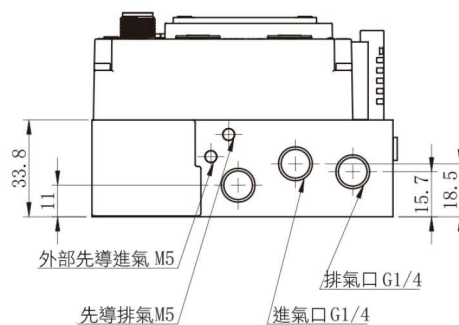
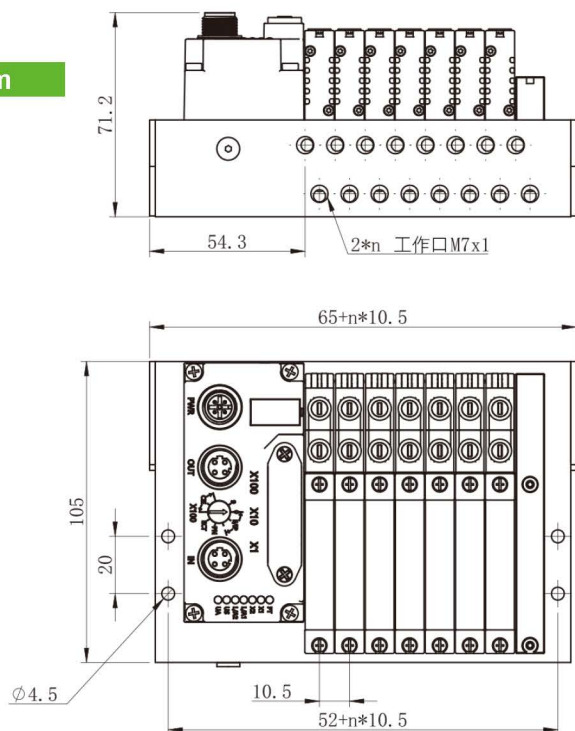
## 訂購代碼 Ordering Code



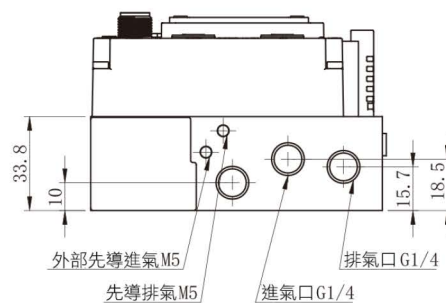
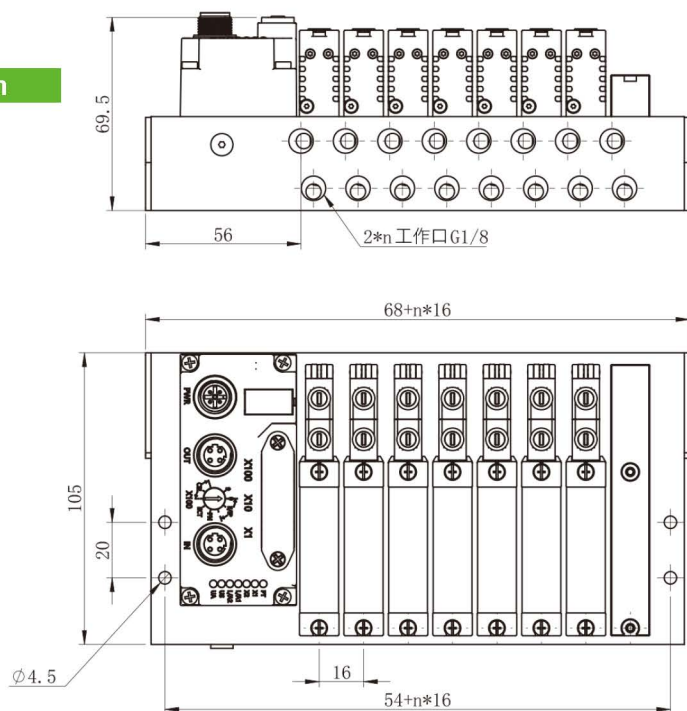
\* 不同閥片混裝時，默認從左到右的安裝次序按 C.E.P.D.NC.NO.NOC.S.B

## 外形尺寸

10 mm

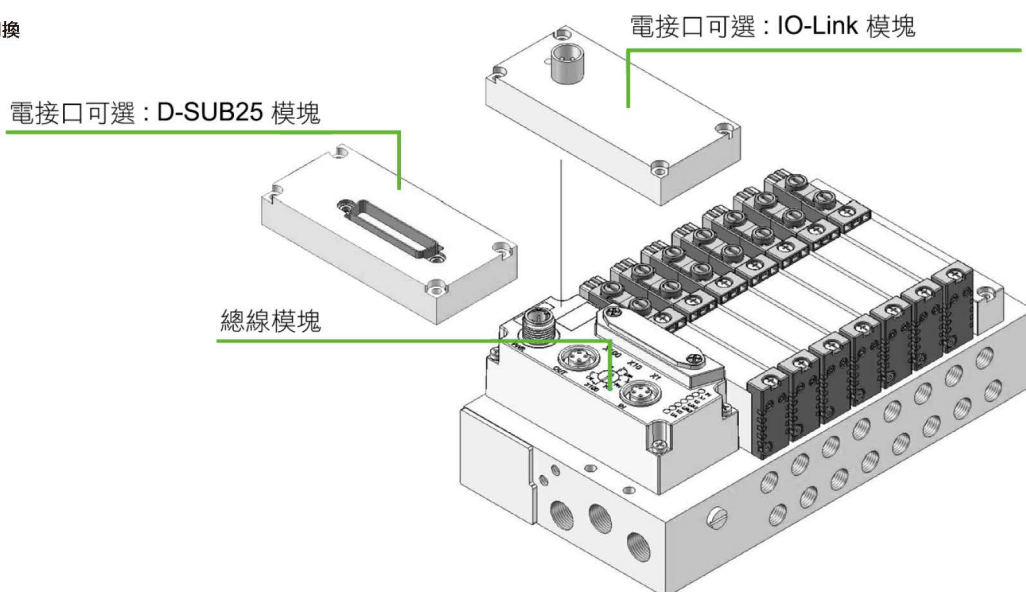


14 mm



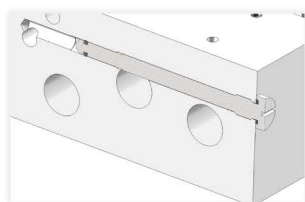
## 結構示意圖

- 控制模塊採用快速插裝形式
- 可實現不同總線或控制方式的切換



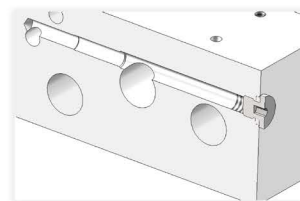
## 內外先導切換功能

### 外部先導



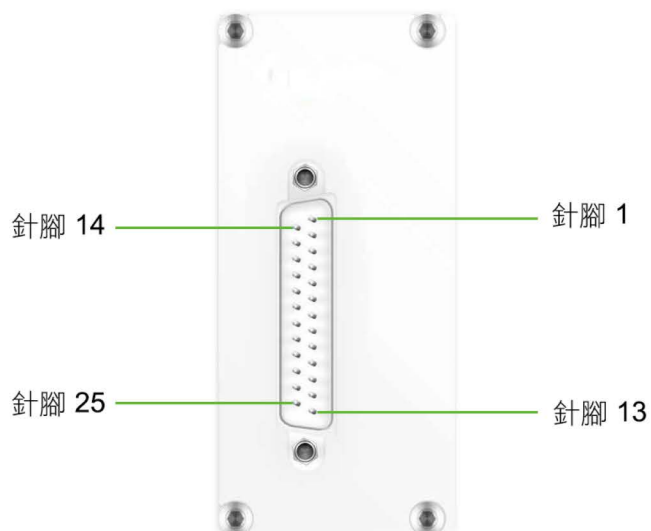
在先導切換孔處安裝先導切換螺釘，可實現外部先導功能，先導氣源通過底板端面的外部先導進氣 M5 螺紋孔供氣

### 內部先導



在先導切換孔處安裝 M5 堵投，可實現內部先導功能，先導氣源直接使用底板進氣口的進氣

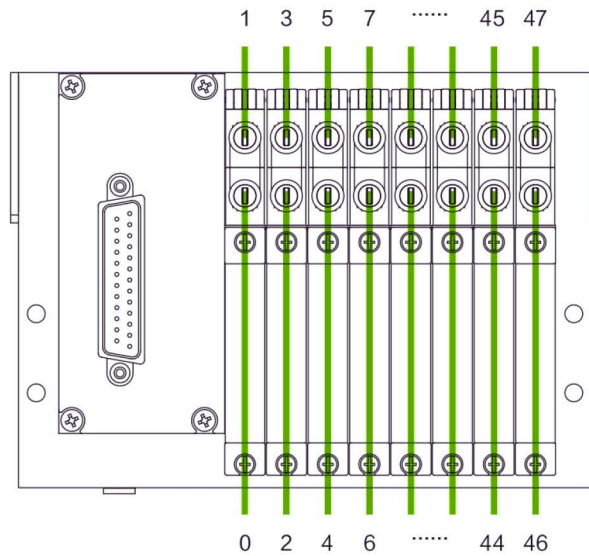
## 多針模塊線圈定義



名稱	訂購碼
多針模塊	M1-25-SUB

根據連接方式的不同，閥島最多可以控制 24 個閥線圈。閥島的每個閥線圈與多針插頭上某一根針腳相對應

## 多針模塊介紹



PIN	地址	閥位最大數量			
		4 ~ 12	16	20	24
		閥位編號 / 線圈名稱			
1	0	0 / 14	0 / 14	0 / 14	0 / 14
2	1	0 / 12	0 / 12	0 / 12	23 / 14
3	2	1 / 14	1 / 14	1 / 14	1 / 14
4	3	1 / 12	1 / 12	1 / 12	22 / 14
5	4	2 / 14	2 / 14	2 / 14	2 / 14
6	5	2 / 12	2 / 12	2 / 12	21 / 14
7	6	3 / 14	3 / 14	3 / 14	3 / 14
8	7	3 / 12	3 / 12	3 / 12	20 / 14
9	8	4 / 14	4 / 14	4 / 14	4 / 14
10	9	4 / 12	4 / 12	19 / 14	19 / 14
11	10	5 / 14	5 / 14	5 / 14	5 / 14
12	11	5 / 12	5 / 12	18 / 14	18 / 14
13	12	6 / 14	6 / 14	6 / 14	6 / 14
14	13	6 / 12	6 / 12	17 / 14	17 / 14
15	14	7 / 14	7 / 14	7 / 14	7 / 14
16	15	7 / 12	7 / 12	16 / 14	16 / 14
17	16	8 / 14	8 / 14	8 / 14	8 / 14
18	17	8 / 12	8 / 12	15 / 14	15 / 14
19	18	9 / 14	9 / 14	9 / 14	9 / 14
20	19	9 / 12	9 / 12	14 / 14	14 / 14
21	20	10 / 14	10 / 14	10 / 14	10 / 14
22	21	10 / 12	10 / 12	13 / 14	13 / 14
23	22	11 / 14	11 / 14	11 / 14	11 / 14
24	23	11 / 12	11 / 12	12 / 14	12 / 14
25		COM			

注：綠色文字對應的閥位可安裝雙線圈閥。



## IO-Link 模塊介紹



名稱	訂購碼	說明
IO - Link 模塊 - 8 閥位	FVTE-8-PT	支持 8 閥位以下的底板
IO - Link 模塊 - 16 閥位	FVTE-16-PT	支持 16 閥位以下的底板
IO - Link 模塊 - 24 閥位	FVTE-24-PT	支持 24 閥位以下的底板

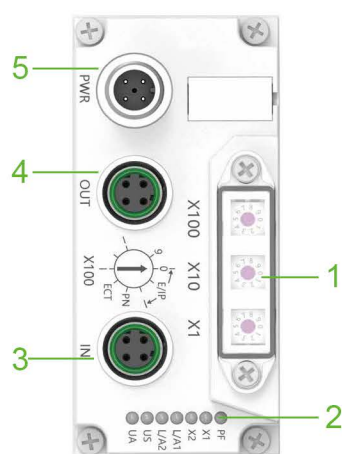
## IO-Link 導線插頭的針腳分配

接口	針腳	分配	功能
	1	24V EL / SEN ( PS )	工作電源
	2	24V BAL / OUT ( PL )	負載電源
	3	OV EL / SEN ( PS )	工作電源
	4	C / Q	通訊電源
	5	OV VAL / OUT ( PL )	負載電源

IO-Link LED 指示燈		驅動文件 IO-Link 屬性			
綠燈閃爍	正常運行狀態	規格說明	V1.1	輸出數據	
紅色燈常亮	24V 負載電源故障或無 IO-Link 訊號	數據傳輸率	COM2 ( 38.4 KBit )		2 字節
藍色燈常亮	通信開路或過載				4 字節
				6 字節	

注:若需可提供對應的 ODD 文件

## 總線模塊介紹



名稱	訂購碼	說明
總線模塊-PNT	FCTEU-PNT	ProfiNET 協議
總線模塊-ECT	FCTEU-ECT	EtherCAT 協議
總線模塊-EIP	FCTEU-EIP	EtherNET / IP 協議
總線模塊-CIEBS	FCTEU-CIEBS	CC-Link IE Field Basic 協議
總線模塊-多協議	FCTEU-MPL	支持以上四種協定

序號	針腳	描述
1	撥碼開關	協議切換、IP 地址及線圈設置
2	LED 狀態指示燈	指示運行狀態
3	總線通訊接口 ( IN )	M12 母頭 D 口 4 芯
4	總線通訊接口 ( OUT )	M12 母頭 D 口 4 芯
5	電源接口	M12 公頭 A 口 4 芯，通訊模塊及電磁閥供電

## 電源接口

M12, 4-pin, A-coded, 公頭 ( PWR )

接口	針腳	功能
	1	UA 負載電源
	2	GND 負載電源
	3	US 模塊電源
	4	GND 模塊電源

## 總線通訊接口 ( OUT )

M12, 4-pin, D-coded, 插孔

接口	針腳	功能
	1	Tx+ 發送數據+
	2	Rx+ 接收數據+
	3	Tx- 發送數據-
	4	Rx- 接收資料-

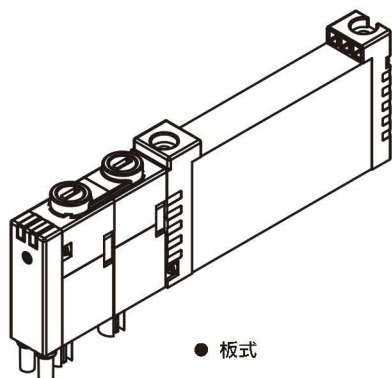
## 總線通訊接口 ( IN )

M12, 4-pin, D-coded, 插孔

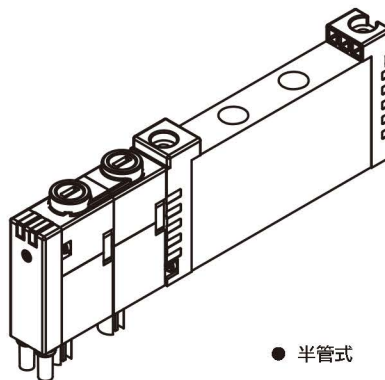
接口	針腳	功能
	1	Tx+ 發送數據+
	2	Rx+ 接收數據+
	3	Tx- 發送數據-
	4	Rx- 接收資料-

注:若需可提供對應的驅動文件。

## FFDF 電磁閥規格



● 板式

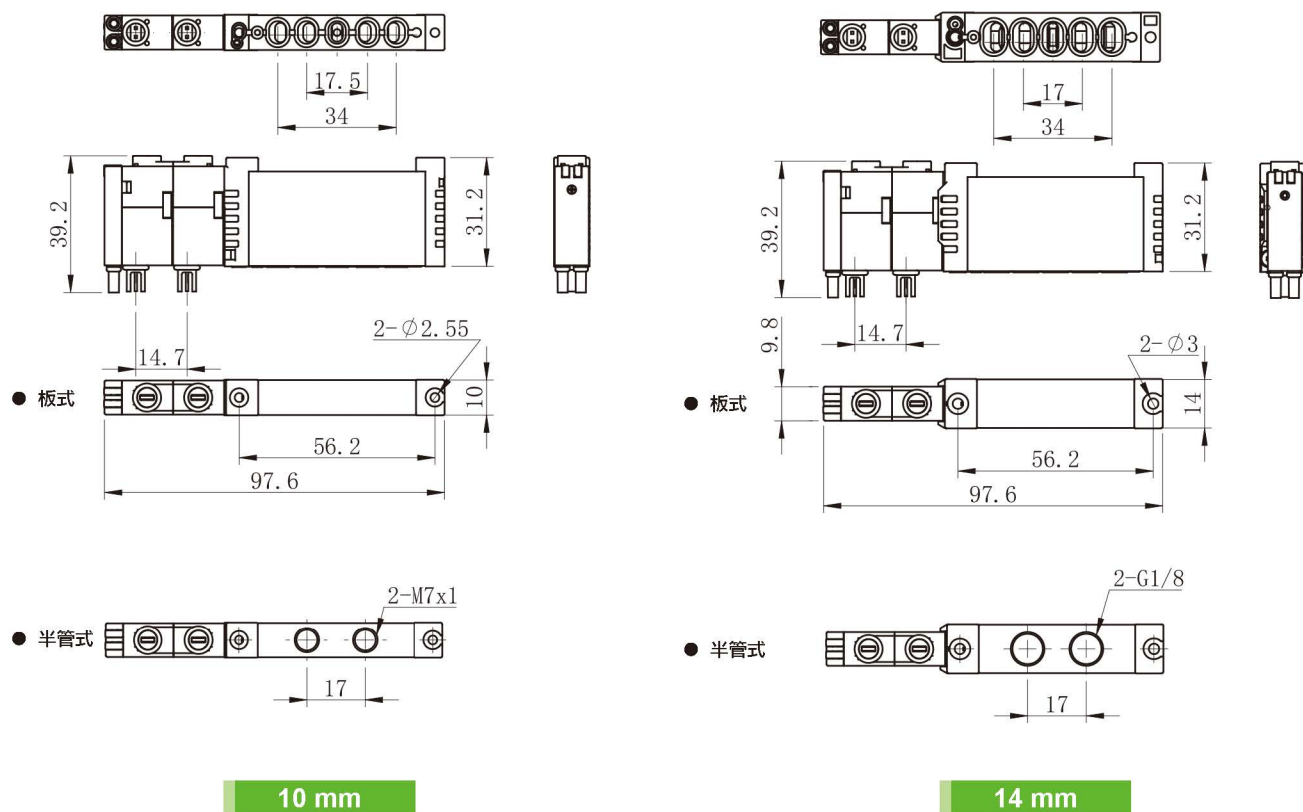


● 半管式

- 板式 FFDF 閥 5 個氣口均在底部；半管式 FFDF 閥進氣口、排氣口在底部，2 個工作口在頂部
- 所有電磁閥均為外先導電磁閥，需要內先導時可透過閥底板切換螺釘實現

訂購碼	接管型式	閥寬	功能	圖形符號
FFDF-C14-510	板式	14	二位五通 單電控	
FFDF-F14-510	半管式			
FFDF-C10-510	板式	10		
FFDF-F10-510	半管式			
FFDF-C14-520	板式	14	二位五通 雙電控	
FFDF-F14-520	半管式			
FFDF-C10-520	板式	10		
FFDF-F10-520	半管式			
FFDF-C14-530	板式	14	三位五通 中封	
FFDF-F14-530	半管式			
FFDF-C10-530	板式	10		
FFDF-F10-530	半管式			
FFDF-C14-533	板式	14	三位五通 中排	
FFDF-F14-533	半管式			
FFDF-C10-533	板式	10		
FFDF-F10-533	半管式			
FFDF-C14-534	板式	14	三位五通 中壓	
FFDF-F14-534	半管式			
FFDF-C10-534	板式	10		
FFDF-F10-534	半管式			
FFDF-C14-310	板式	14	雙二位三通 NC	
FFDF-F14-310	半管式			
FFDF-C10-310	板式	10		
FFDF-F10-310	半管式			
FFDF-C14-312	板式	14	雙二位三通 NC	
FFDF-F14-312	半管式			
FFDF-C10-312	板式	10		
FFDF-F10-312	半管式			
FFDF-C14-314	板式	14	雙二位三通 NC / NO	
FFDF-F14-314	半管式			
FFDF-C10-314	板式	10		
FFDF-F10-314	半管式			

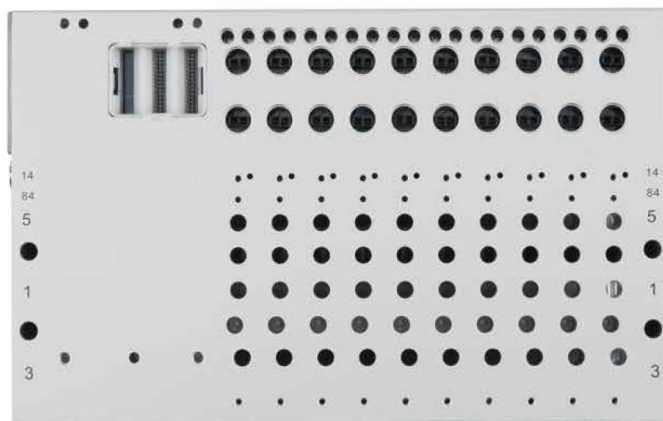
## 電磁閥外形尺寸



## 電磁閥性能介紹

規格		內先導		外先導		流量 L/min
		工作壓力 bar	先導壓力 bar	先導壓力 bar	工作壓力 bar	
10 mm	FFDF-510	2 ~ 8	2 ~ 8	2 ~ 8	0 ~ 8	300
	FFDF-520	2 ~ 8	2 ~ 8	2 ~ 8	0 ~ 8	300
	FFDF-530	3 ~ 8	3 ~ 8	3 ~ 8	0 ~ 8	260
	FFDF-533	3 ~ 8	3 ~ 8	3 ~ 8	0 ~ 8	260
	FFDF-534	3 ~ 8	3 ~ 8	3 ~ 8	0 ~ 8	260
	FFDF-310	2.5 ~ 8	2.5 ~ 8	2.5 ~ 8	2 ~ 8	280
	FFDF-312	2.5 ~ 8	2.5 ~ 8	2.5 ~ 8	2 ~ 8	280
	FFDF-314	2.5 ~ 8	2.5 ~ 8	2.5 ~ 8	2 ~ 8	280
14 mm	FFDF-510	2 ~ 8	2 ~ 8	2 ~ 8	0 ~ 8	560
	FFDF-520	2 ~ 8	2 ~ 8	2 ~ 8	0 ~ 8	560
	FFDF-530	3 ~ 8	3 ~ 8	3 ~ 8	0 ~ 8	500
	FFDF-533	3 ~ 8	3 ~ 8	3 ~ 8	0 ~ 8	500
	FFDF-534	3 ~ 8	3 ~ 8	3 ~ 8	0 ~ 8	600
	FFDF-310	2.5 ~ 8	2.5 ~ 8	2.5 ~ 8	2 ~ 8	600
	FFDF-312	2.5 ~ 8	2.5 ~ 8	2.5 ~ 8	2 ~ 8	500
	FFDF-314	2.5 ~ 8	2.5 ~ 8	2.5 ~ 8	2 ~ 8	500

## FDM 底板總成



- 底板總成分 10 mm 規格與 14 mm 規格
- 板式和半管式的閥島選用同一款底座
- 底板總成已集成安裝線路板

### 10 mm

訂購碼	閥寬	連數
FDM-C10-4F	10	4
FDM-C10-5F	10	5
FDM-C10-6F	10	6
FDM-C10-7F	10	7
FDM-C10-8F	10	8
FDM-C10-9F	10	9
FDM-C10-10F	10	10
FDM-C10-12F	10	12
FDM-C10-16F	10	16
FDM-C10-20F	10	20
FDM-C10-24F	10	24

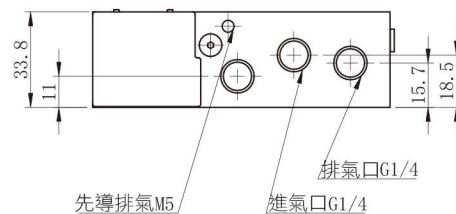
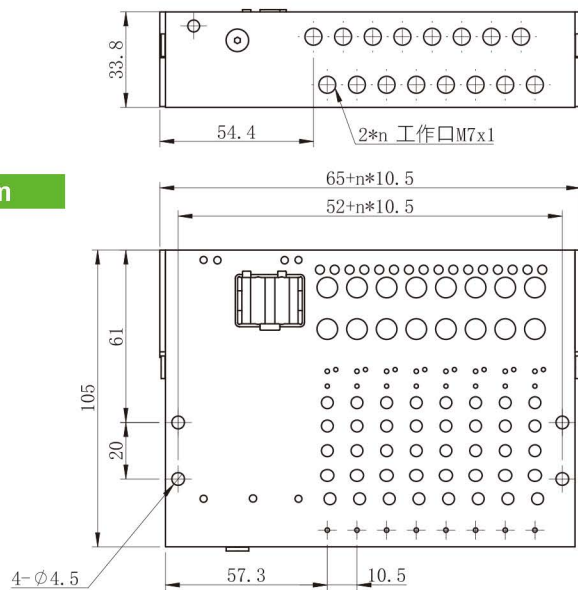
### 14 mm

訂購碼	閥寬	連數
FDM-C14-4F	14	4
FDM-C14-5F	14	5
FDM-C14-6F	14	6
FDM-C14-7F	14	7
FDM-C14-8F	14	8
FDM-C14-9F	14	9
FDM-C14-10F	14	10
FDM-C14-12F	14	12
FDM-C14-16F	14	16
FDM-C14-20F	14	20
FDM-C14-24F	14	24

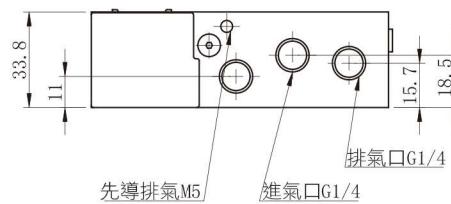
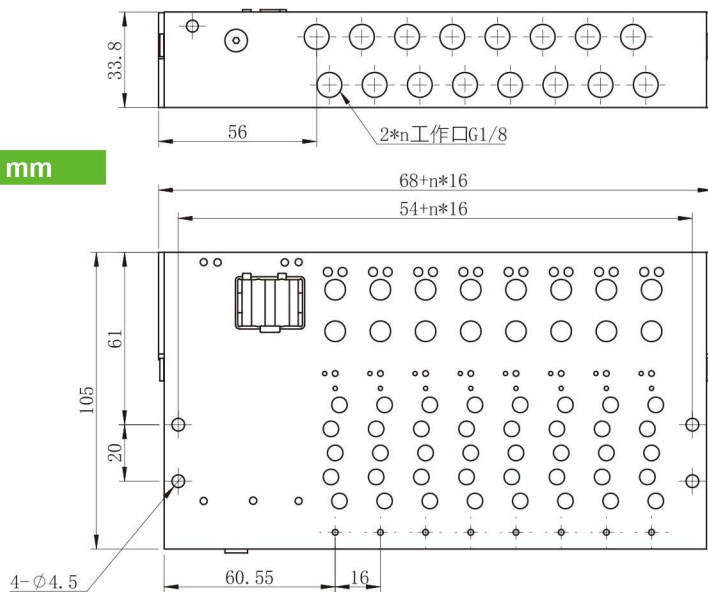


## 外形尺寸

10 mm



14 mm



## 閥島其他配件

多針模塊電纜	名稱	訂購碼
	通訊線 (DB25 母 - 散線) 2.5M	FS1WA25-K-2.5
	通訊線 (DB25 母 - 散線) 5M	FS1WA25-K-5

IO-Link 模塊通訊線	名稱	訂購碼
	通訊線 (DB25 母 - 散線) 直出 2M	FM12-5FS-2115-2M
	通訊線 (DB25 母 - 散線) 直出 4M	FM12-5FS-2115-4M

總線模塊線纜	名稱	訂購碼
	電源線 2M	FM12-4FS-2104-2M
	電源線 4M	FM12-4FS-2104-4M
	通訊線 (M12 公 - 散線) 2M	FM12D-4MS.P-5544-2M
	通訊線 (M12 公 - 散線) 4M	FM12D-4MS.P-5544-4M
	通訊線 (M12 公 - M12 公) 2M	FM12D-4MS/M12D-4MS.P-5544-2M
	通訊線 (M12 公 - M12 公) 4M	FM12D-4MS/M12D-4MS.P-5544-4M
	通訊線 (M12 公 - RJ45) 2M	FM12D-4MS/RJ45Y.P-5544-2M
	通訊線 (M12 公 - RJ45) 4M	FM12D-4MS/RJ45Y.P-5544-4M

接頭	名稱	訂購碼
	G1/8-4 管接頭	FPOC4-G01
	G1/8-6 管接頭	FPOC6-G01
	G1/8-8 管接頭	FPOC8-G01
	G1/4-8 管接頭	FPOC8-G02

接頭	名稱	訂購碼
	FM5-4 管接頭	FPOC4-M5C
	FM5-6 管接頭	FPOC6-M5C
	FM7-4 管接頭	FPOC4-M7C
	FM7-6 管接頭	FPOC6-M7C

堵頭	名稱	訂購碼
	堵頭 M5	FTTY-GDTM5
	堵頭 M7	FTTY-GDTM7
	堵頭 G1/8	FTTY-GDT1/8
	堵頭 G1/4	FIBP-G02

消音器	名稱	訂購碼
	消音器	FPSU-A-8

先導切換螺釘	名稱	訂購碼
	先導切換螺釘	FFD-QHLD

盲板	名稱	訂購碼
	盲板 10 MM	FFDF-C10-B
	盲板 14 MM	FFDF-C14-B