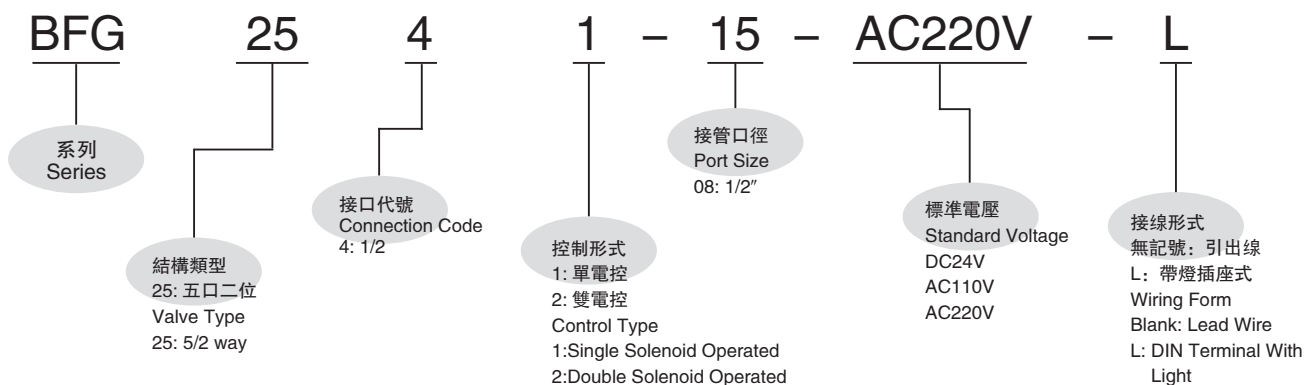




### 電磁線圈規格 / Magnet Coil Specification

容許電壓變動範圍 Allowable Voltage Range	± 10%	
絕緣等級 Insulation & Protection Class	B 級或相同等級 / Class B or Equivalent	
勵磁時間 Excitation Time	0.05 秒 / 0.05 Sec.	
功率消耗 Power Consumption	交流 / AC	起動 :5.6VA, 持續 :5.4VA / Start: 5.6VA, Keep on: 5.4VA
	直流 / DC	4W
過壓抑制器 Surge Voltage Suppressor	交流 : 壓敏電阻, 直流 : 二極管 / AC: Varistor, DC: Diode	
提示燈 Indicator Light	氖燈, 發光二極管 / Neon Light, LED	

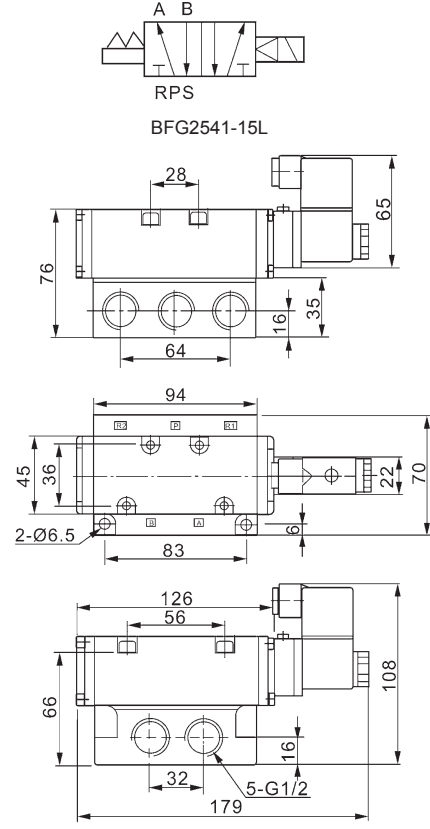
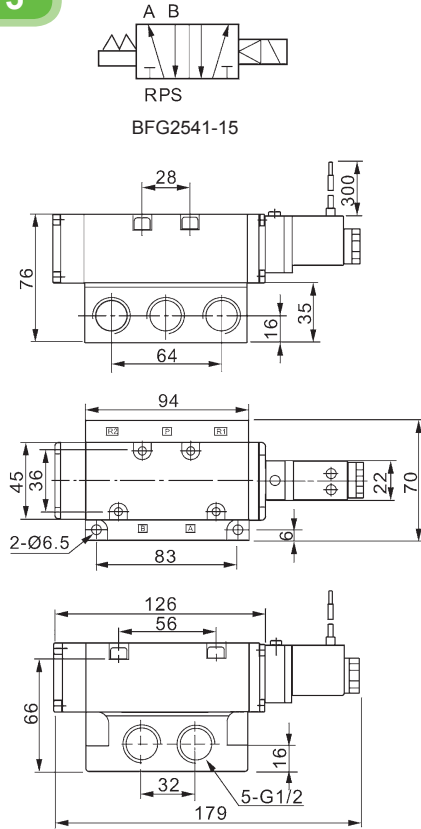
### 訂購代號 Ordering Code



### 規格 Specification

型號 Model	BFG2541-15	BFG2541-15L	BFG2542-15	BFG2542-15L
結構類型 Valve Type	五口二位 5/2 way			
接管口徑 Port Size	G1/2	G1/2	G1/2	G1/2
通徑 (mm) Nominal Diameter	15	15	15	15
工作介質 Applicable Medium	空氣 / Air			
使用壓力範圍 Pressure Range	0.15 ~ 0.9MPa			
動作方式 Operating Method	內部引導式 / Internal Piloted			
最大動作頻率 Max. Action Frequency	5 次 / 秒 5 Cycles/Sec.			
潤滑 Lubrication	無油 / Needless			
使用溫度 Applicable Temperature	-5 ~ 50°C			

**BFG2541-15**



**BFG2542-15**

