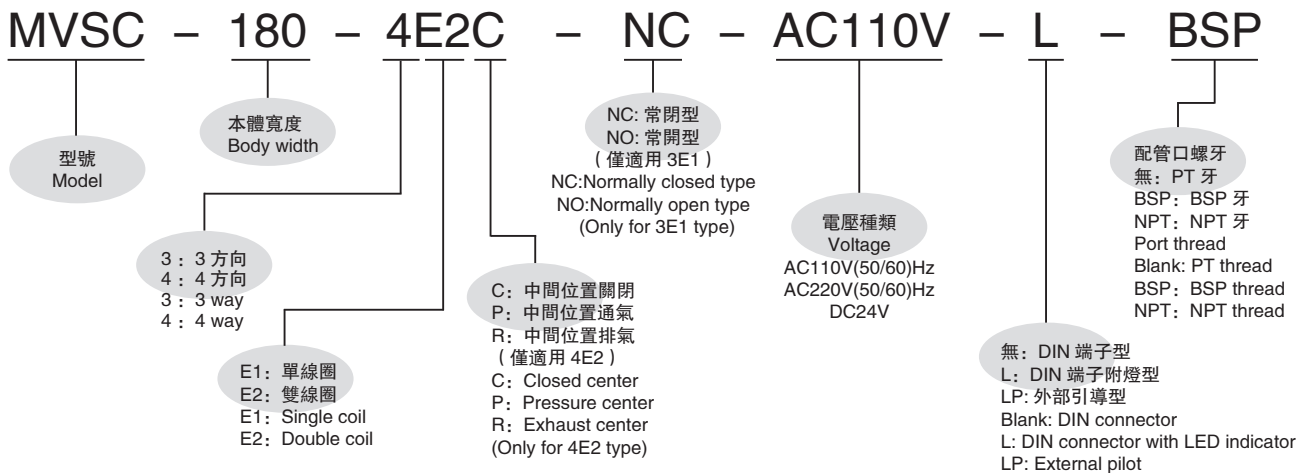


規格 Specification

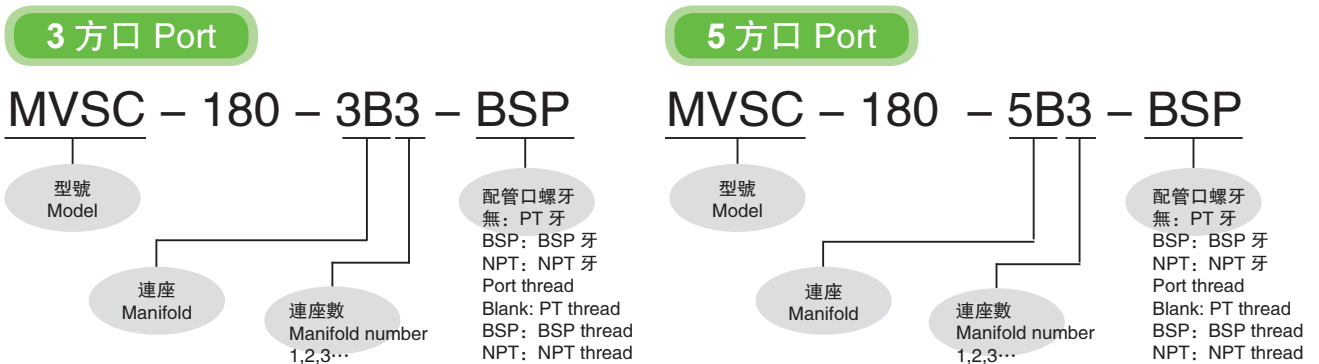


型號 Model	MVSC-180-3E1,E2	MVSC-180-4E1,E2	MVSC-180-4E2C.P.R
配管口徑代號 Bore No.	6A		
配管口徑尺寸 Port Size	PT1/8		
方口數 No.of Port	3口 Port	5口 Port	
位置數 No.of Position	2位置 Position	2位置 Position	3位置 Position
使用流體 Medium	空氣 Air		
使用壓力範圍 Operating Pressure Range	1.5 ~ 8kgf/cm ²		2 ~ 7kgf/cm ²
耐壓力 Proof Pressure	10kgf/cm ²		
有效截面積 Effective Cross Section Area	12mm ²	12mm ²	9mm ²
周圍溫度 Ambient Temperature	-5 ~ +50°C (不凍結 No Freezing)		
應答時間 Response Time	30ms		
定格電壓 Voltage	AC110V, 220V(50/60Hz), DC24V		
電力消耗 power Consumption	AC=3.7/3.1VA DC=2.9W		
電壓容許範圍 Available Voltage Range	± 10%		
絕緣等級 Insulation Class	F級 / F Class		
重量 Weight	120g	172g	124g 176g 190g

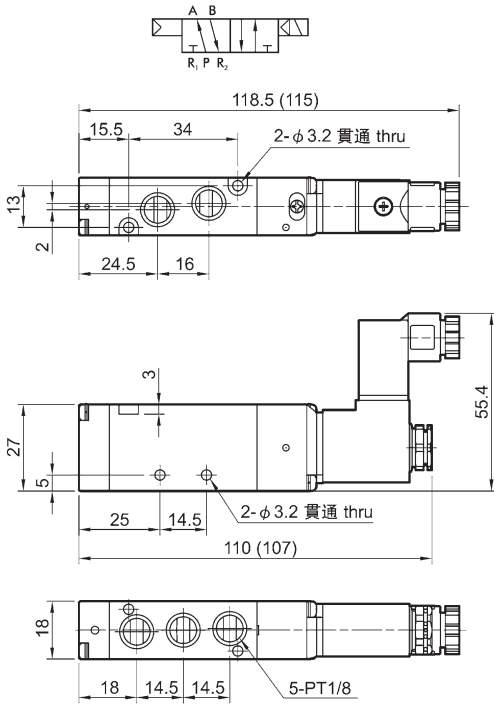
訂購代碼 Ordering Code



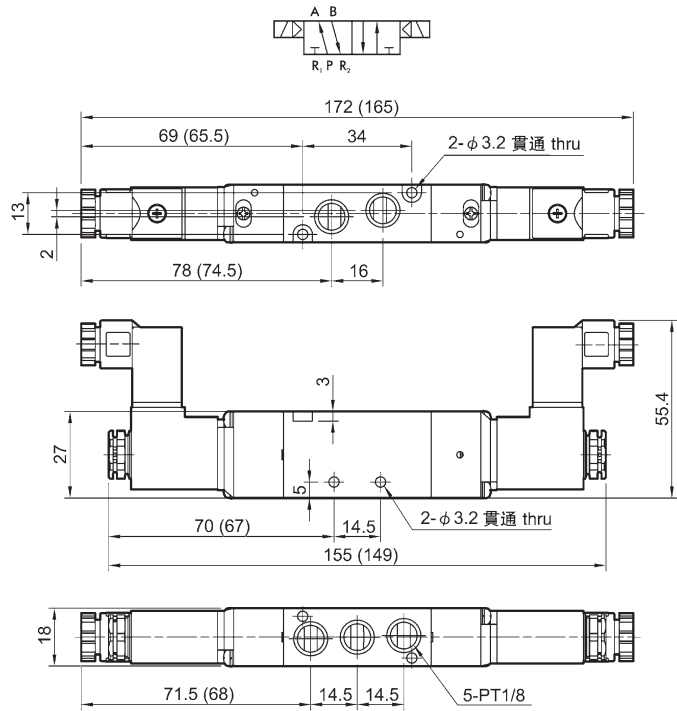
連座訂購代碼 Ordering Code of Manifold



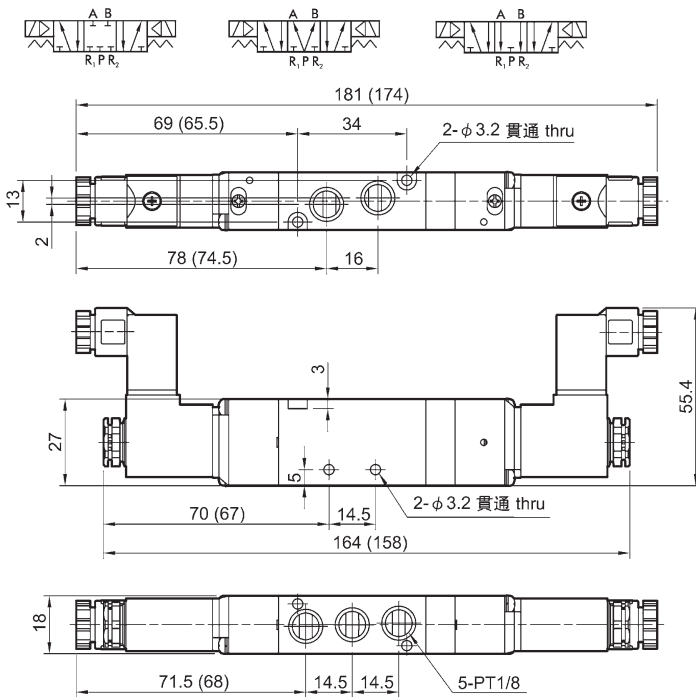
MVSC-180-4E1



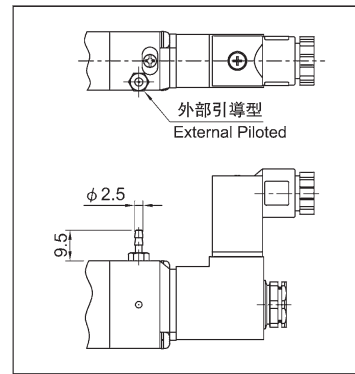
MVSC-180-4E2



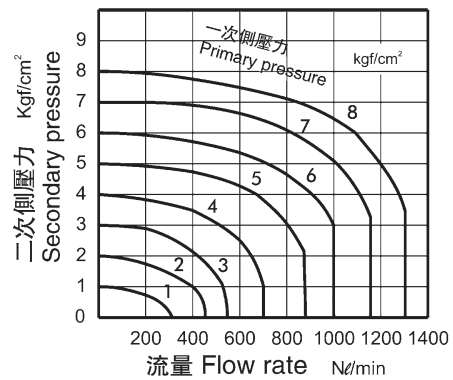
MVSC-180-4E2C.P.R



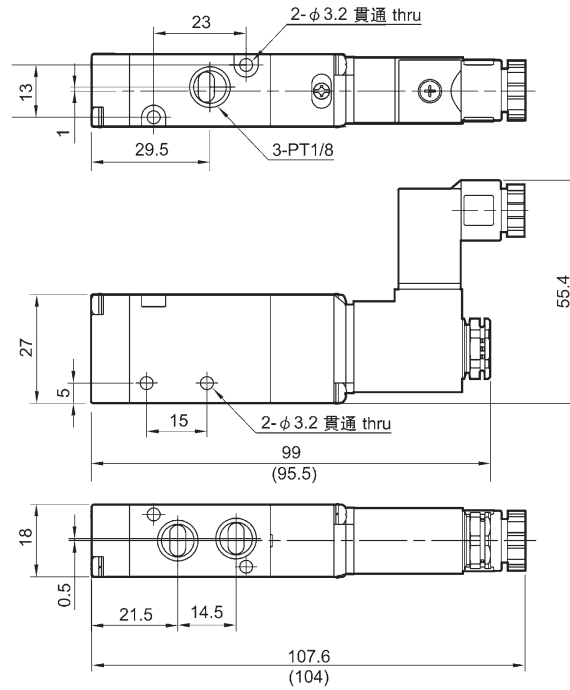
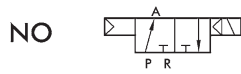
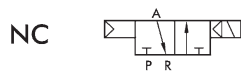
LP



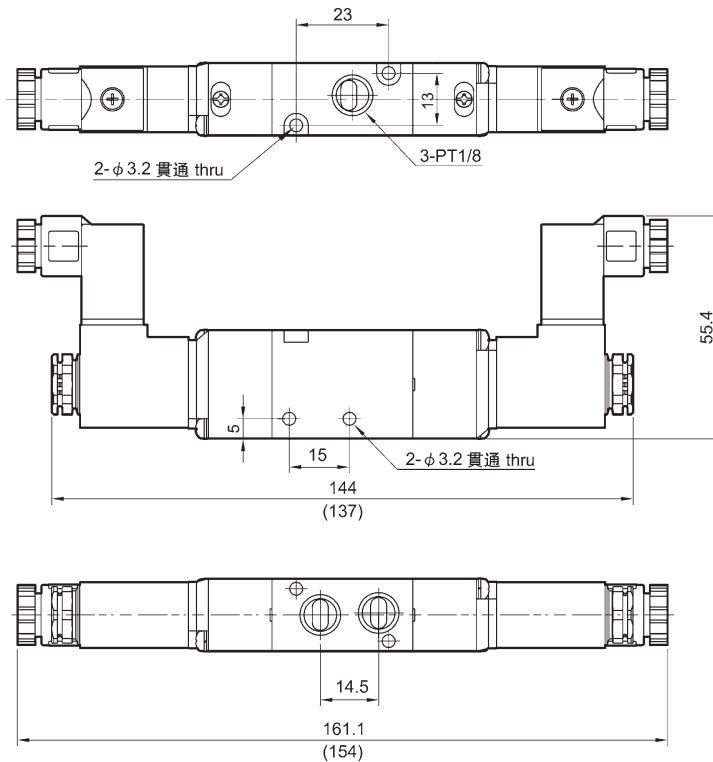
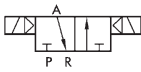
流量特性圖 Flow Features



MVSC-180-3E1-NC/NO

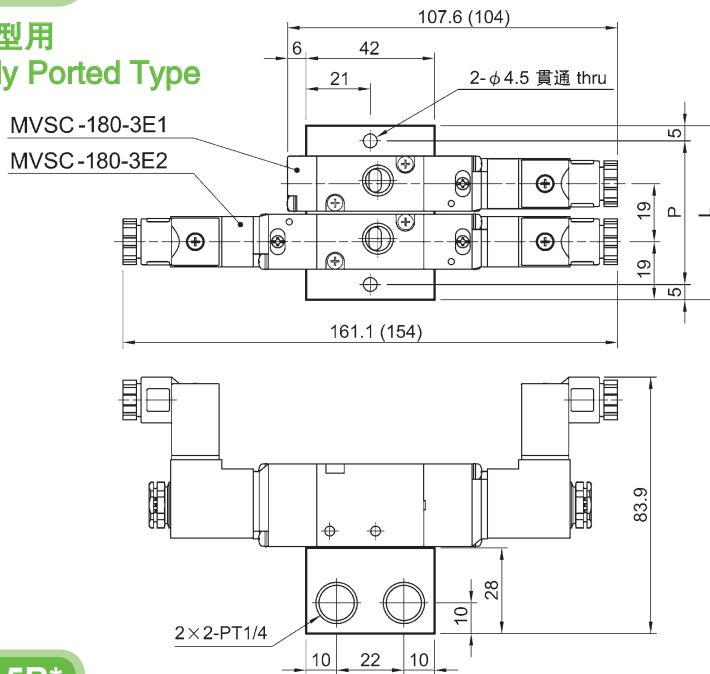


MVSC-180-3E2



MVSC-180-3B*

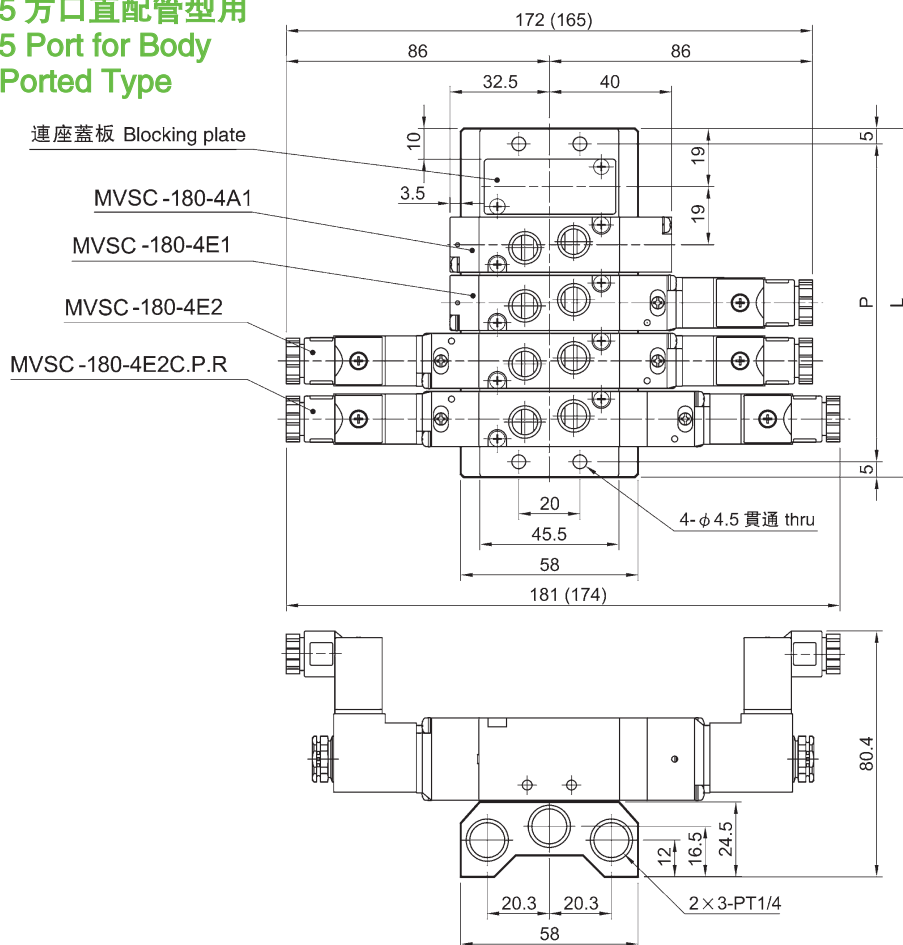
3 方口直配管型用
3 Port for Body Ported Type



連座數(N) No. of stations	P	L
2	47	57
3	66	76
4	85	95
5	104	114
6	123	133
7	142	152
8	161	171
9	180	190
10	199	209

MVSC-180-5B*

5 方口直配管型用
5 Port for Body Ported Type

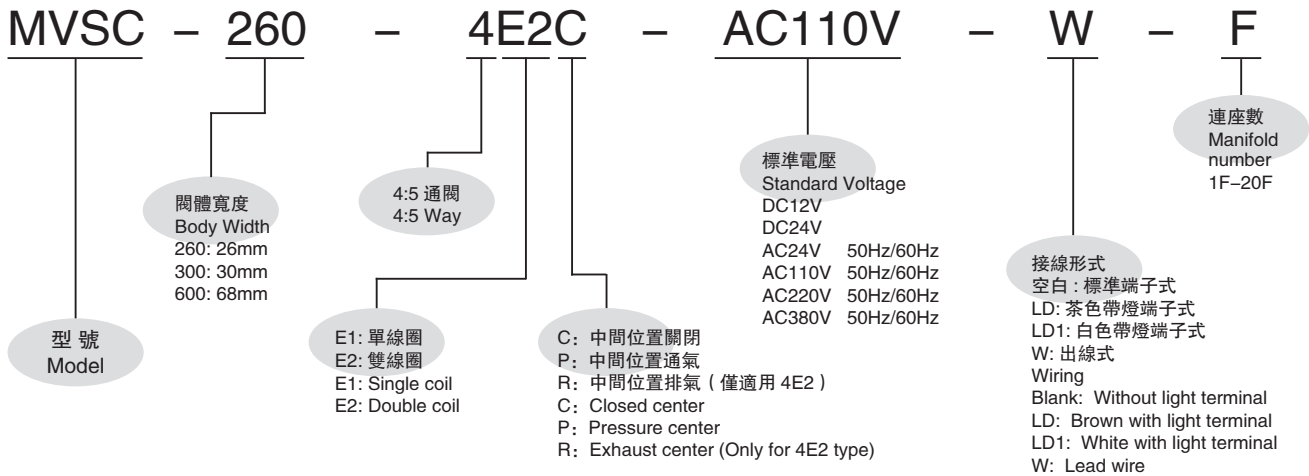


連座數(N) No. of stations	P	L
2	47	57
3	66	76
4	85	95
5	104	114
6	123	133
7	142	152
8	161	171
9	180	190
10	199	209

電磁閥
Solenoid Valve
MVSC-180



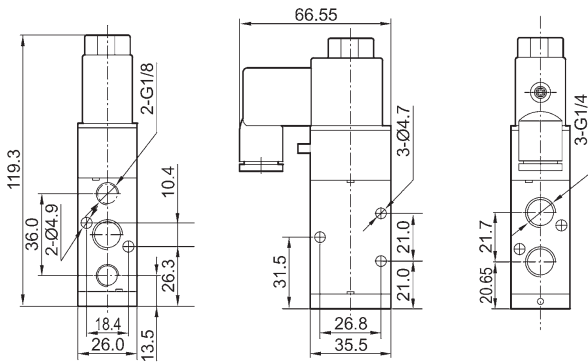
訂購碼 Ordering Code



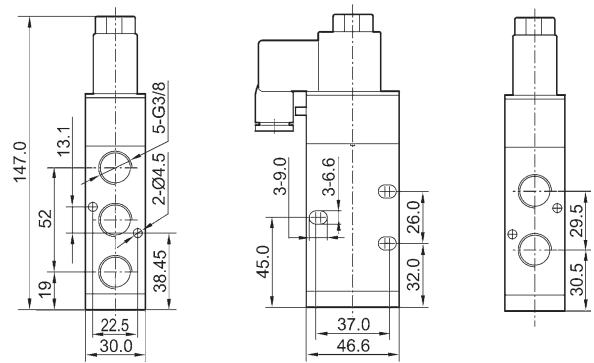
規格 Specification

型號 Model	MVSC-260-4E1	MVSC-260-4E2	MVSC-260-4E2 (C.P.E)	MVSC-300-4E1	MVSC-300-4E2	MVSC-300-4E2 (C.P.E)	MVSC-600-4E1	MVSC-600-4E2
位置數 No. of Position	2	2	3	2	2	3	2	
接口數 No. of Port	5			3	5		5	
接口尺寸 Port Size	G1/4"			G3/8"			G3/4"	G1"
工作介質 Working Medium	空氣 Air							
工作壓力範圍 Working Pressure	0.2 ~ 0.7MPa		0.3 ~ 0.7MPa	0.2 ~ 0.7MPa		0.3 ~ 0.7MPa	0.2 ~ 0.7MPa	
最大耐壓力 Max. Test Pressure	10kgf/cm ²							
有效截面積 Effective Cross Section Area	18mm ²		16mm ²	35mm ²		25mm ²	20: 115mm ² 25: 135mm ²	
環境溫度 Ambient Temperature	-5 ~ 50°C(無冰凍No Freezing)							
功率 Power Consumption	AC:5.5VA DC:4.8W						AC:13VA DC:10W	
有效電壓範圍 Operating Voltage Tolerance	± 10%							
絕緣等級 Insulation Class	IP65 F級 / F Class							

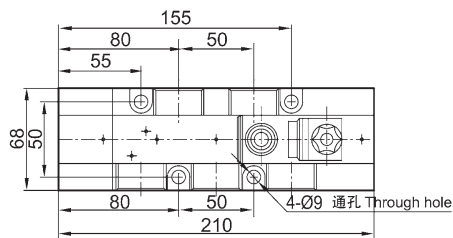
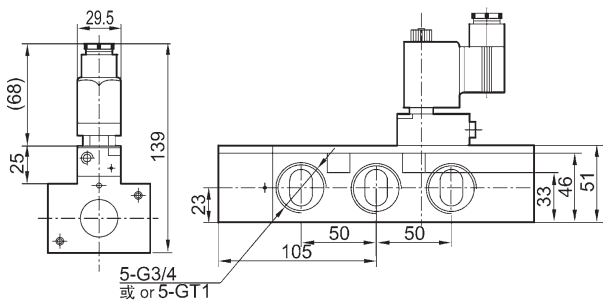
MVSC-260-4E1



MVSC-300-4E1



MVSC-600-4E1



MVSC-600-4E2

