



### 產品特性

1. 電磁閥主體部分採用新款 5V 結構，秉承 5V 大流量高壽命的性能特點。
2. 先導部分採用 10mm 低功率閥，有效節省功耗，降低溫升。

### 訂購碼

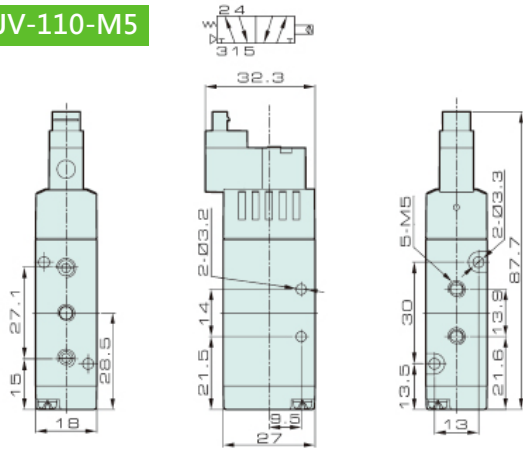
<b>F5JV</b>	-	<b>1</b>	-	<b>10</b>	-	<b>06</b>	-	<b>B</b>	-	<b>S</b>	-	<b>AC220V</b>	-	<b>F</b>
規格代碼 F5JV: 二(三)位五通電磁閥		系列代碼 1: 100 系列 2: 200 系列		線圈及位數 10: 單頭 20: 雙頭 30C: 雙頭三位置封閉型 30E: 雙頭三位置排氣型 30P: 雙頭三位置壓力型		接管口徑 M5: M5x0.8 06: 1/8" 08: 1/4"		接管形式及初始狀態 空白: 管接式 B: 板接式		復位形式 S: 彈簧復位		標準電壓 DC12V DC24V		聯座數 1F-20F

### 產品參數

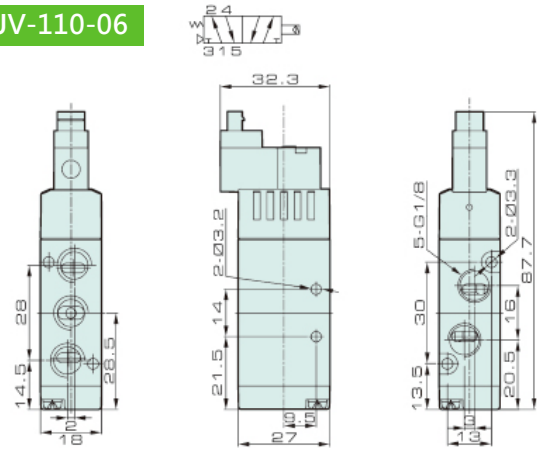
型號	F5JV110-M5	F5JV120-M5	F5JV130C-M5	F5JV130E-M5	F5JV130P-M5
位置數	二位五通		三位五通		
有效截面積	10mm <sup>2</sup> (CV=0.56)		7mm <sup>2</sup> (CV=0.4)		
接管口徑	進氣 = 出氣 = 排氣 = M5				
型號	F5JV110-06	F5JV120-06	F5JV130C-06	F5JV130E-06	F5JV130P-06
位置數	二位五通		三位五通		
有效截面積	12mm <sup>2</sup> (CV=0.67)		9mm <sup>2</sup> (CV=0.5)		
接管口徑	進氣 = 出氣 = 排氣 = G1/8				
型號	F5JV210-06	F5JV220-06	F5JV230C-06	F5JV230E-06	F5JV230P-06
位置數	二位五通		三位五通		
有效截面積	14mm <sup>2</sup> (CV=0.78)		12mm <sup>2</sup> (CV=0.67)		
接管口徑	進氣 = 出氣 = 排氣 = G1/8				
型號	F5JV210-08	F5JV220-08	F5JV230C-08	F5JV230E-08	F5JV230P-08
位置數	二位五通		三位五通		
有效截面積	16mm <sup>2</sup> (CV=0.89)		12mm <sup>2</sup> (CV=0.67)		
接管口徑	進氣 = 出氣 = 排氣 = G1/4				
工作介質	經 40 微米過濾的空氣				
使用壓力	0.15~0.7MPa				
最大耐壓	1 MPa				
工作溫度	0~50°C				
耗電量	1.2W				
最高動作頻率	每秒 5 次				

### 外形尺寸

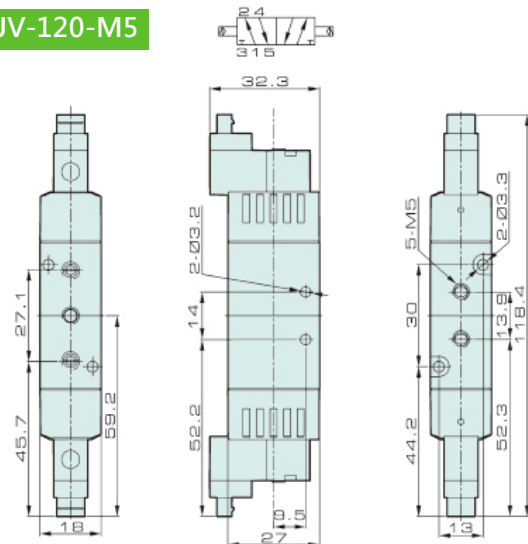
F5JV-110-M5



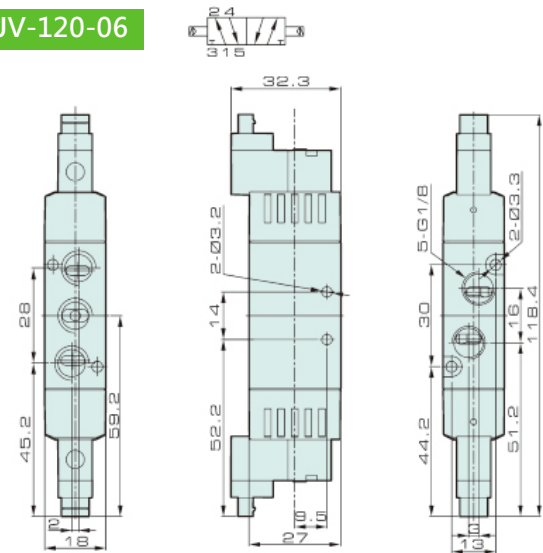
F5JV-110-06



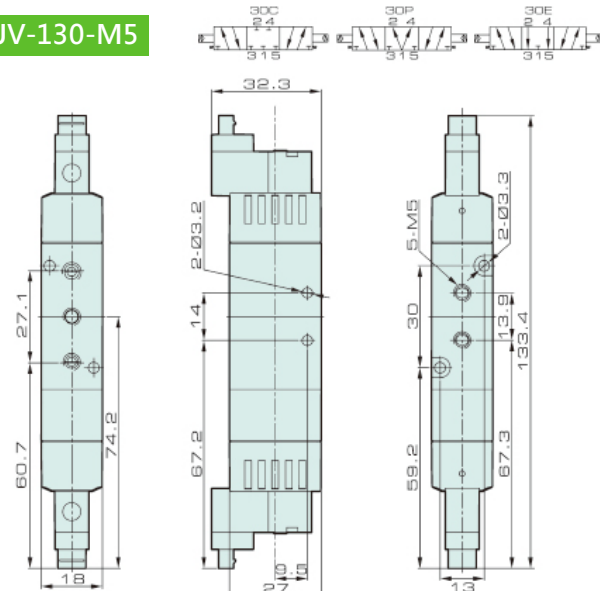
F5JV-120-M5



F5JV-120-06



F5JV-130-M5



F5JV-130-06

