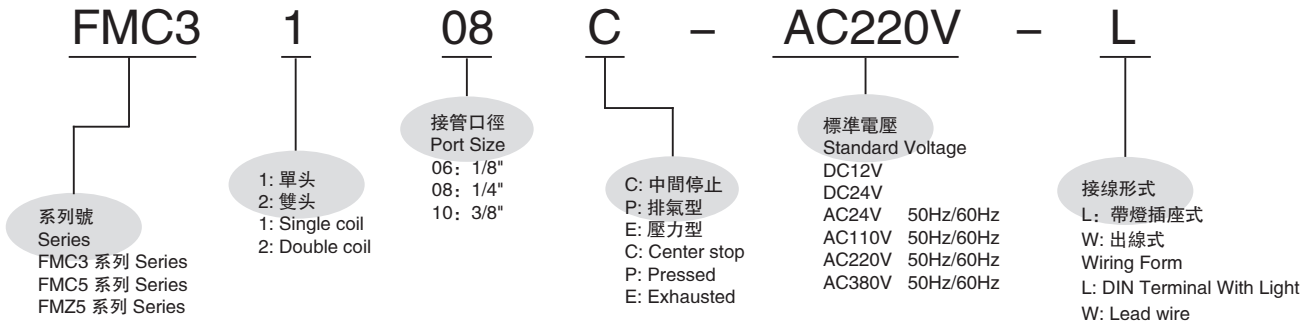


訂購代碼 Ordering Code



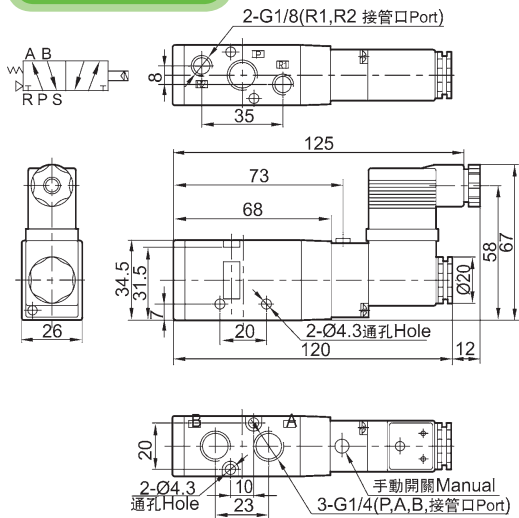
規格 Specification

型號 Model	FMC3108	FMC3208	FMC33(4/5)30	FMC5110	FMC5210	FMC53(4/5)50	FMZ5106	FMZ5206	FMZ53(4/5)50
位置數 Valve Type	五口二位 5/2 way		五口三位 5/3 way	五口二位 5/2 way		五口三位 5/3 way	五口二位 5/2 way		五口三位 5/3 way
有效截面積 Effective Cross Section Area	16mm ² (CV=0.89)	12mm ² (CV=0.67)	25mm ² (CV=1.40)	18mm ² (CV=1.00)	12mm ² (CV=0.67)	9mm ² (CV=0.50)			
工作介質 Working Medium	經40微米過濾的空氣 40 Micron Filtered Air								
動作方式 Operation	內部引導式 Internal Piloted								
使用壓力 Working-pressure	0.15 ~ 0.8MPa								
最大耐壓力 Max. Test Pressure	1.2MPa								
工作溫度 Ambient Temperature	5 ~ 50℃								
電壓範圍 Operating Voltage Tolerance	± 10%								
耗電量 Power Consumption	AC: 5.5VA DC: 4.8W								
絕緣性及防護等級 Protect Class	F級 / F Class. IP65								
接線形式 Wiring / Connector	出線式或端子式 Cable / Lead Wire or DIN Connector								
最高動作頻率 Switching Frequency	每秒五次 5 Cycles / Sec.								
最短勵磁時間 Response Time	0.05秒 Sec.								

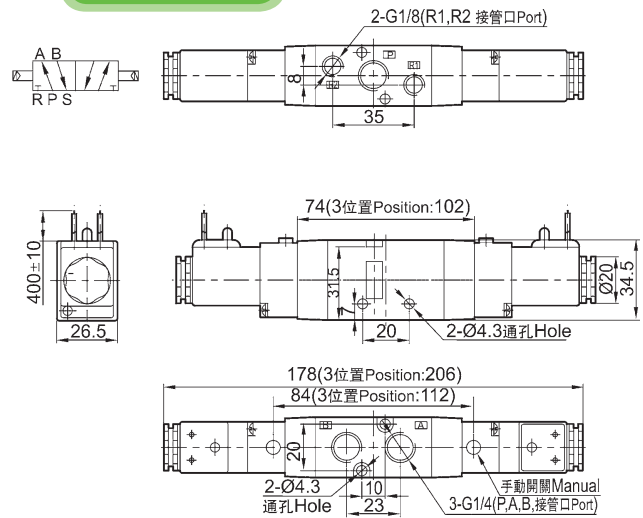
底座訂購碼 Base Ordering Code



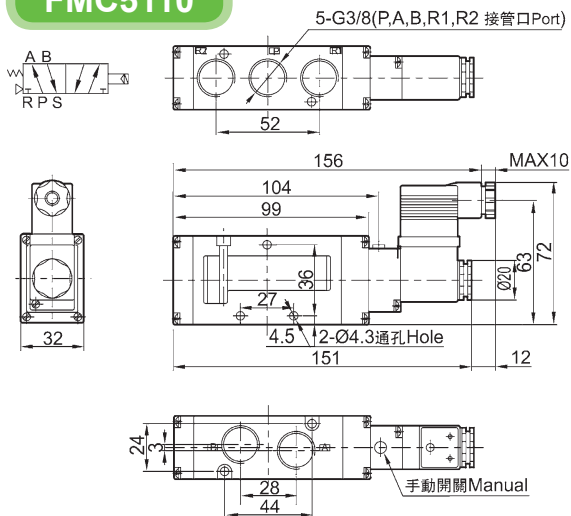
FMC3108



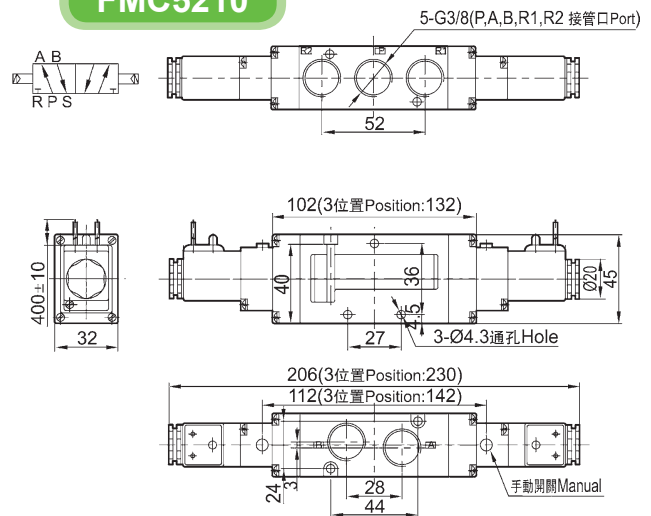
FMC3208



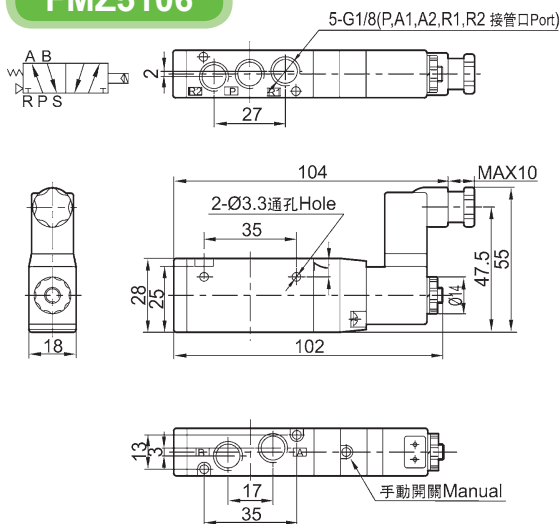
FMC5110



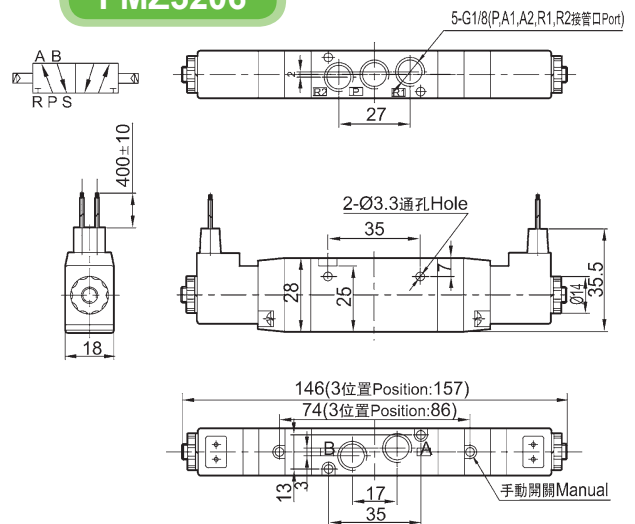
FMC5210



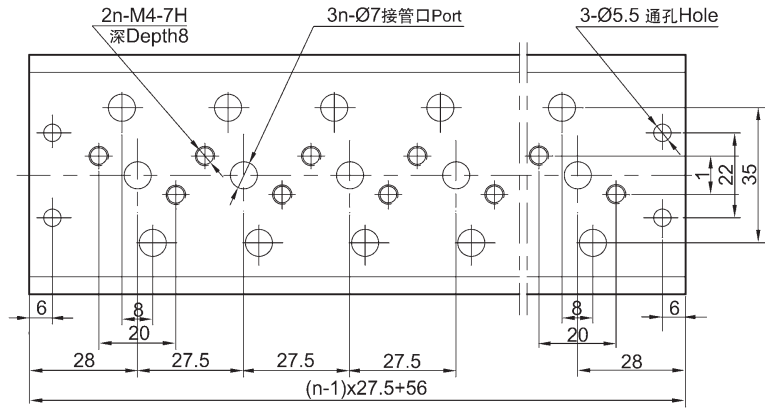
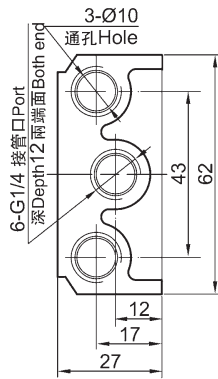
FMZ5106



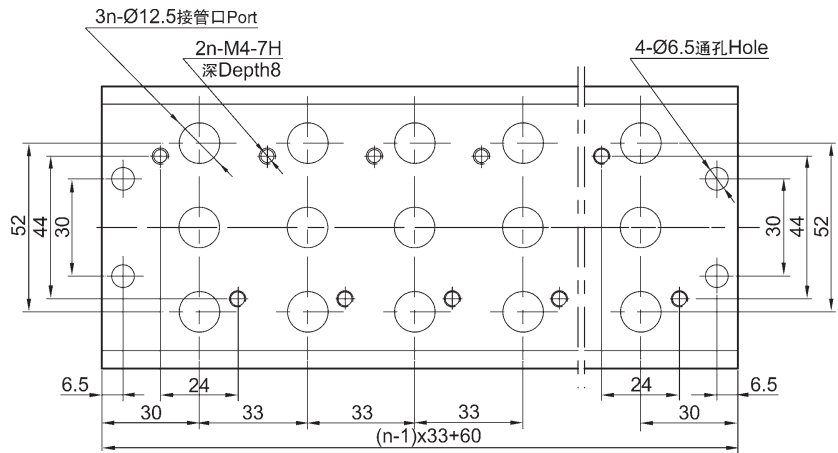
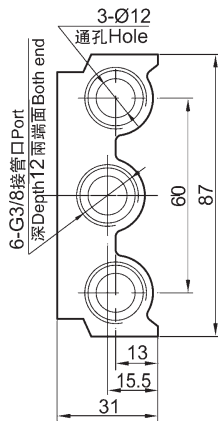
FMZ5206



FMC3000M



FMC5000M



FMZ5000M

