

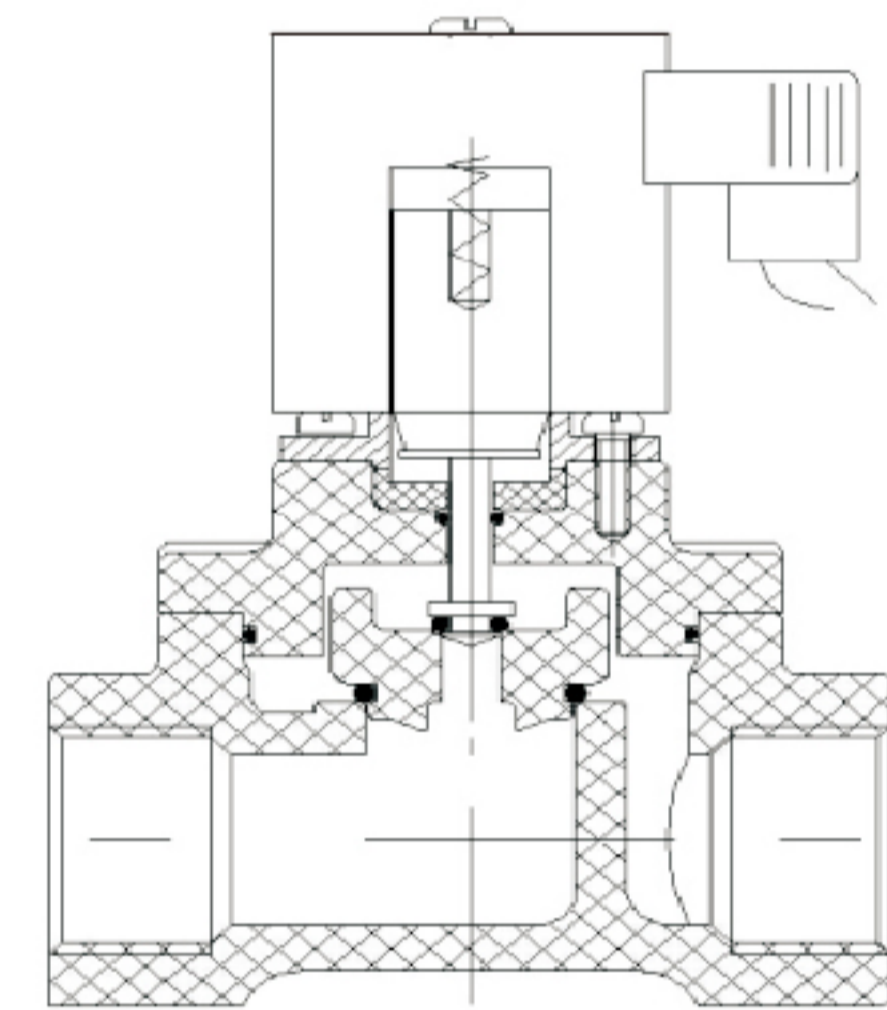
- 特徵** 採用隔離活塞式結構，使用壽命大大增加，UPVC / CPVC / PTFE 防腐材質、介質與金屬完全隔離
- 介質** 酸、鹼、鹽類等防腐性流體
- 適用範圍** UPVC 的適用範圍：硫酸、鹽酸濃度 < 10%，流體溫度 < 50°C
CPVC 的適用範圍：硫酸濃度 < 60%、任意鹽酸濃度均適合，流體溫度 < 95°C
- 壓力** 0.01~0.6 MPa
- 連接尺寸** 1/2" , 3/4" , 1" , 1-1/4" , 1-1/2" , 2"
- 螺紋** G 螺紋，法蘭
- 通徑 (mm)** 15、20、25、32、40、50、65
- 電壓** DC24V、AC220V、AC110V
- 範圍** ±10%
- 線圈** FC1B · 15W (AC) · 16W (DC)
FE1B · 啟動 200W · 保持 5W (AC) · 28W (DC)
FF1B · 啟動 350W · 保持 10W (AC) · 啟動 75W · 保持 25W (DC)
- 材料** 閥體 - UPVC / CPVC
閥桿 - FTFE
密封件 - 三元乙丙 (EPDM) 、氟膠 (Viton) 、 (特製)
隔磁管 - SUS304
動鐵芯 - 430F
靜鐵芯 - 430F
彈簧 - SUS304



FCFP31-15



FCFP31-40



FCFP31系列，常閉NC，FC1B / FE1B / FF1B 線圈

型號 尺寸	尺寸	通徑	Cv	最低工作壓力	最高工作壓力		密封材料	閥體材料	線圈
					AC	DC			
FCFP3115 X X X	1/2"	15	4.5	0.01MPa	0.6MPa	0.6MPa	EPDM VITON	UPVC	FC1B
FCFP3120 X X X	3/4"	20	9.3	0.01MPa	0.6MPa	0.6MPa			FC1B
FCFP3125 X X X	1"	25	12	0.01MPa	0.6MPa	0.6MPa			FC1B
FCFP3132 X X X	1 1/4"	32	24	0.01MPa	0.6MPa	0.6MPa			FE1B
FCFP3140 X X X	1 1/2"	40	29	0.01MPa	0.6MPa	0.6MPa			FE1B
FCFP3150 X X X	2"	50	48	0.01MPa	0.6MPa	0.6MPa			FF1B
FCFP3115 X X X	F1/2"	15	4.5	0.01MPa	0.6MPa	0.6MPa		CPVC	FC1B
FCFP3120 X X X	F3/4"	20	9.3	0.01MPa	0.6MPa	0.6MPa			FC1B
FCFP3125 X X X	F1 1/4"	25	12	0.01MPa	0.6MPa	0.6MPa			FC1B
FCFP3132 X X X	F1 1/2"	32	24	0.01MPa	0.6MPa	0.6MPa			FE1B
FCFP3140 X X X	F2"	40	29	0.01MPa	0.6MPa	0.6MPa			FE1B
FCFP3150 X X X	F2"	50	48	0.01MPa	0.6MPa	0.6MPa			FF1B

訂購碼

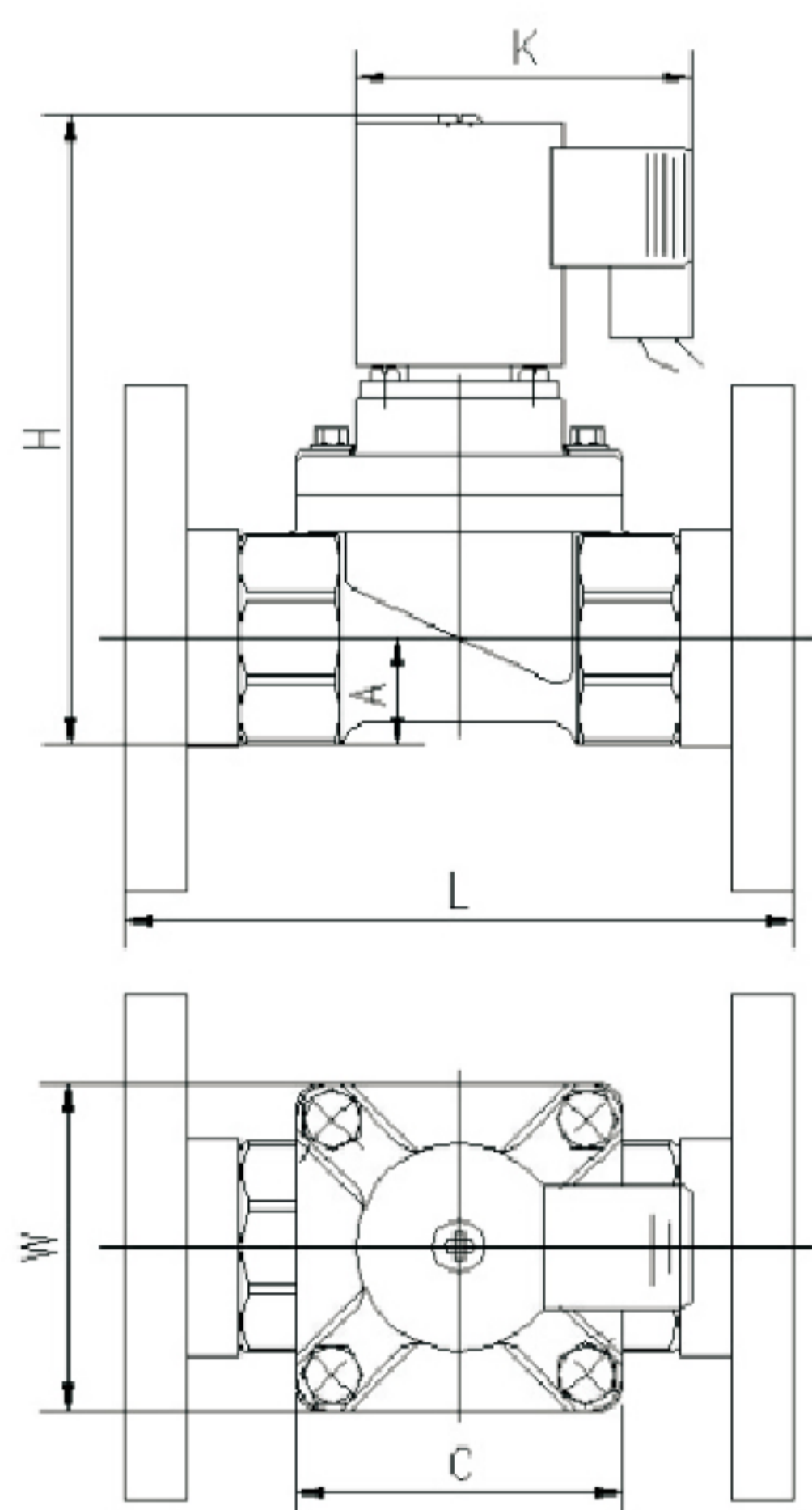
型號	通徑 mm	連接形式	閥體材料	密封件	線圈型號	電壓
FCFP31	15、20、25、32 40、50	G：螺紋 F：法蘭	U:UPVC C:CPVC	V：VITON E：EPDM 特制	FC1B FE1B FF1B	1、AC220V 2、DC24V

舉例：FCFP31 15GUV-FC1B1
FCFP31系列，通徑 15MM，螺紋 G1/2"，閥體 UPVC，密封 VITOM，線圈 FC1B，電壓 AC220V

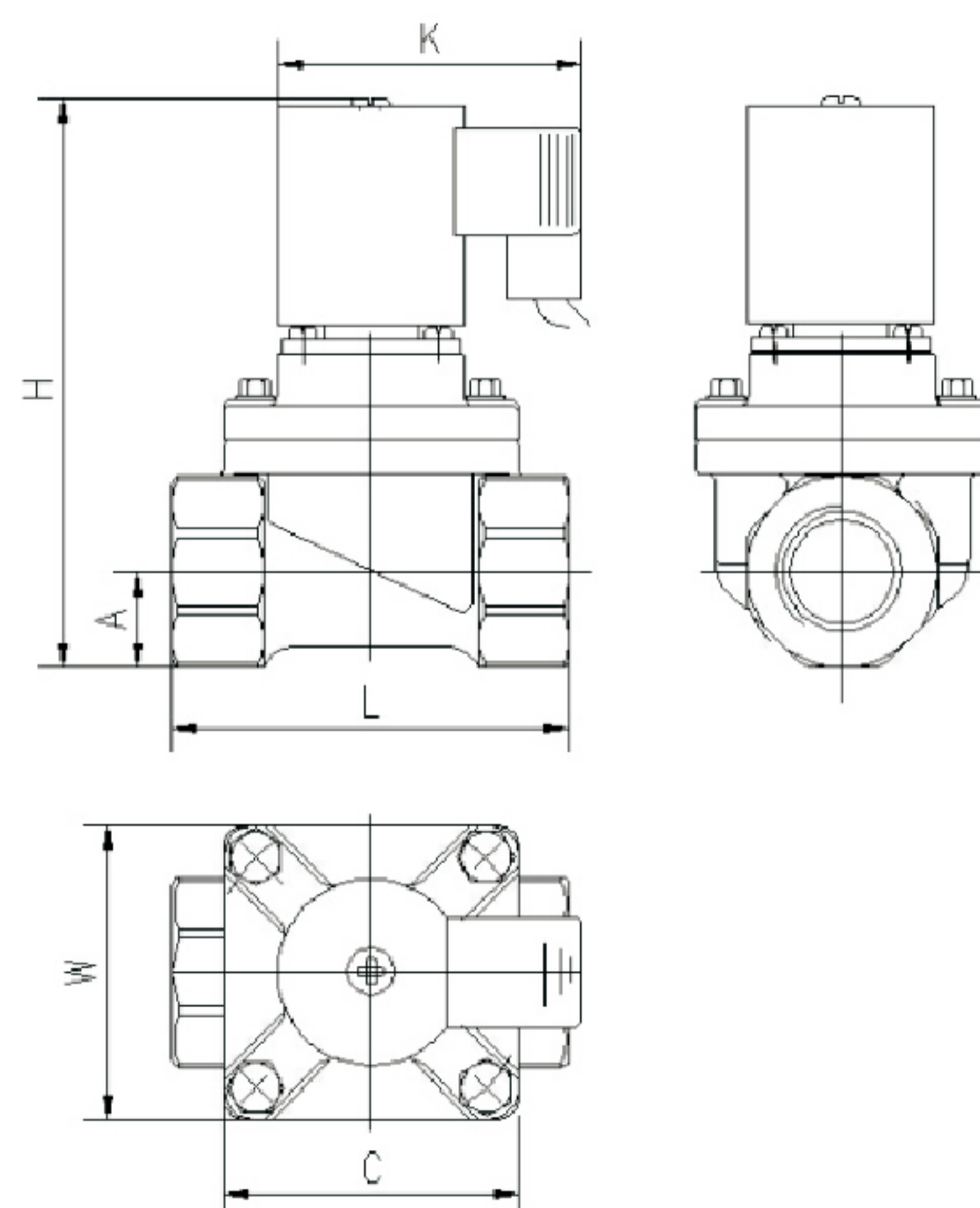
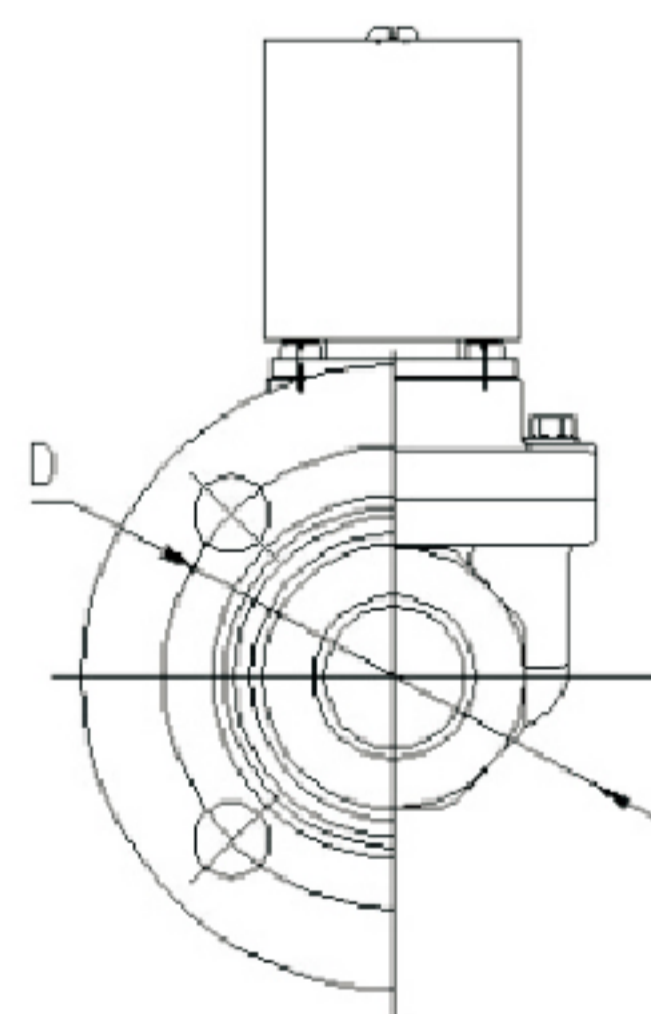
外形尺寸

通經 mm	連接 方式	流量 Cv	使用 溫度	公稱 壓力 Mpa	電壓	外型尺寸 (mm)						
						L	H	W	C	A	K	法蘭安裝 孔中心距 D
15	G1/2 法蘭	4.2	1、UPVC ABS: ≤ 50°C 2、CPVC: ≤ 95°C	法蘭 0.6 10	AC220V/50 DC24V 其它電壓 可定制	74	132	63.5	63.5	16	92	Φ64
						128						
20	G1/4 法蘭	5.8				80	137	63.5	63.5	19	92	Φ75
						140						
25	G1 法蘭	10				100	147	74	74	26	92	Φ85
						169						
32	G1½ 法蘭	15.2				120	194	94	94	30	94	Φ100
						195						
40	G1 法蘭	21				130	200	94	94	32.5	94	Φ110
						205						
50	G2 法蘭	40				172	225	155	155	42	94	Φ125
						268						
65	G2 ½ 法蘭	52.6	190	-	-	-	50	-	Φ145			
			290									

尺寸



FCFP31-F



FCFP31