



### 產品特點

電磁脈衝閥是脈衝袋式除塵器清灰系統的關鍵執行部件。受控制儀脈衝信號控制，噴吹壓縮空氣對流袋進行脈衝循環清灰，使除塵器的阻力始終保持在設定的範圍內，以保證除塵器的持續過濾能力和除塵效率。

- 直角式電磁脈衝閥系列
- 直角帶法蘭式電磁脈衝閥系列
- 直角帶螺母式電磁脈衝閥
- 淹沒型電磁脈衝閥
- 直通式電磁脈衝閥
- 活塞式電磁脈衝閥
- 8 英寸 - 16 英寸大口徑電磁脈衝閥

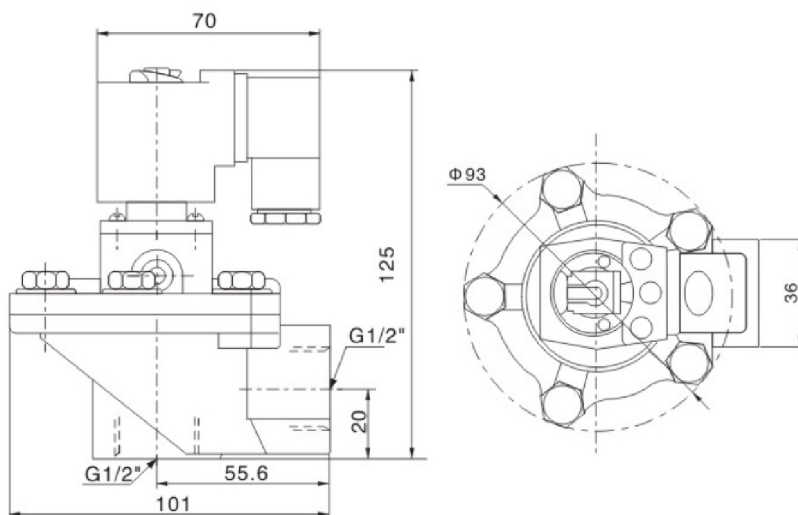
### 技術參數

型號	FSG-Z-15	FSG-Z-25	FSG-Z-35	FSG-Z-40S	FSG-Z-50S	FSG-Z-62S	FSG-Z-76S
	FSG-Z-20A	FSG-Y-50S	FSG-Y-62S	FSG-Y-76S	FSG-Y-89S	FSG-Z-25DD	FSG-Z-45DD
工作壓力	0.1 ~ 0.86 Mpa ( 推薦 0.2 ~ 0.6 MPa )						
工作介質	清潔、乾燥的壓縮空氣						
電壓	AC110V / AC220V / DC24V						
功率	24W / 24VA / 12.5VA						
溫度等級	1 -25°C ~ 100°C -13F ~ 212°F		2 -25°C ~ 230°C -13°F ~ 446°F				
空氣相對溼度	< 85%						
防護等級	IP65						
膜片壽命	噴次 100 萬次或五年						

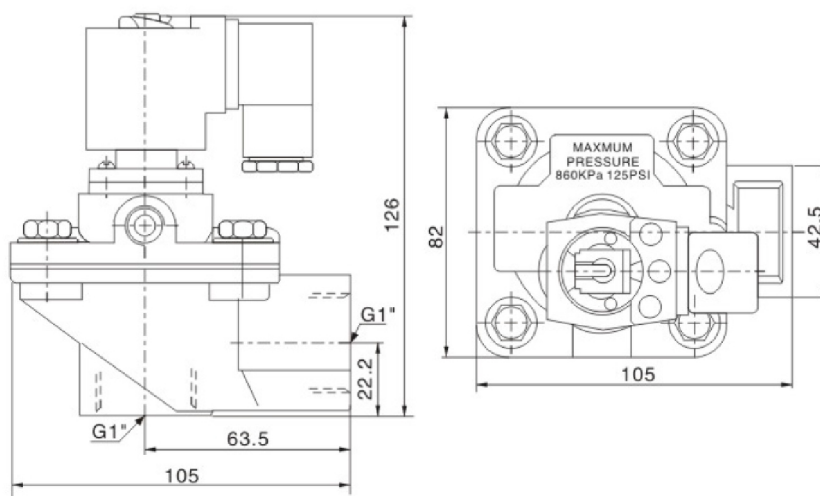
#### 備註

1. 電磁脈衝閥 / 集塵閥及氣動閥均可裝消音器。
2. 電磁脈衝閥可選配有認證的防爆線圈。
3. 氣動閥可接軟管尺寸:  $\phi 6$ .  $\phi 8$ .  $\phi 10$  等。
4. 客戶如有特殊需求，表面可噴塗 PTFE 防腐處理。

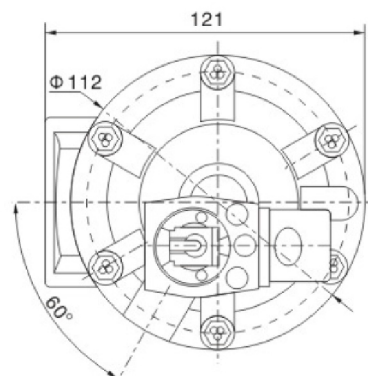
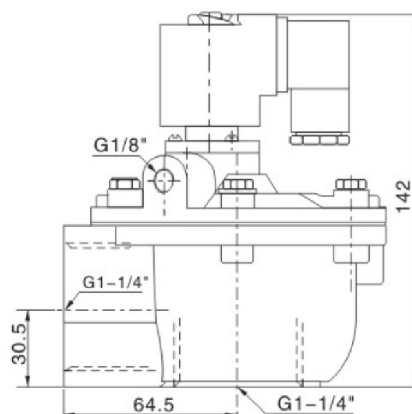
FSG-Z-15 電磁脈衝閥



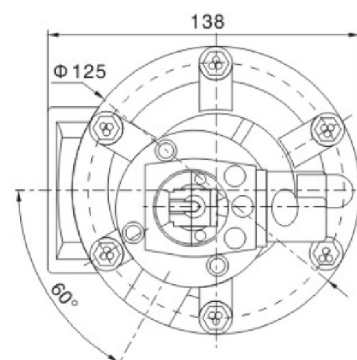
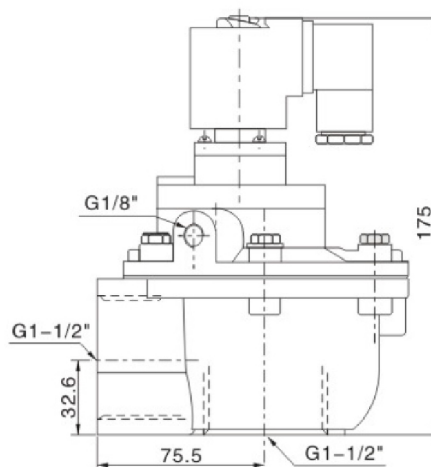
FSG-Z-25 電磁脈衝閥



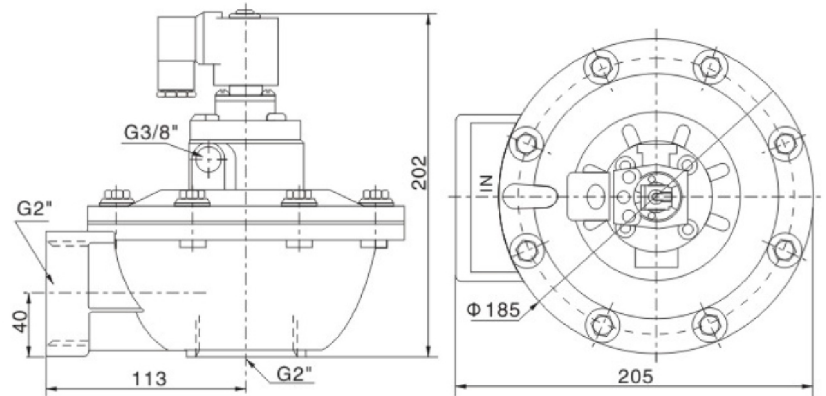
FSG-Z-35 電磁脈衝閥



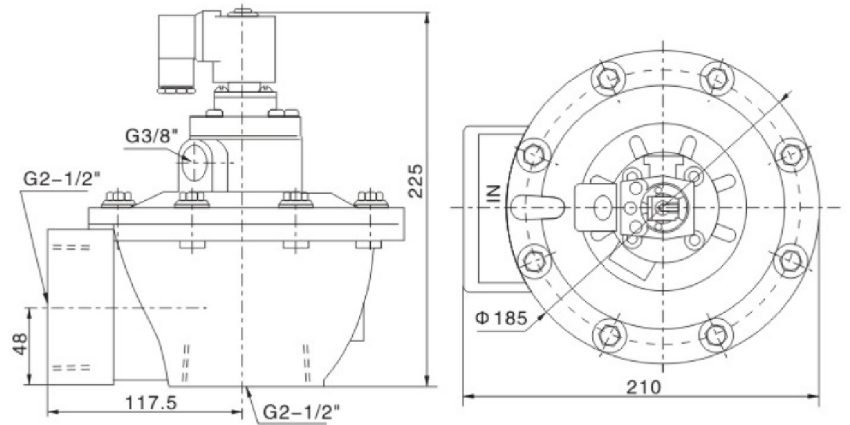
FSG-Z-40S 電磁脈衝閥



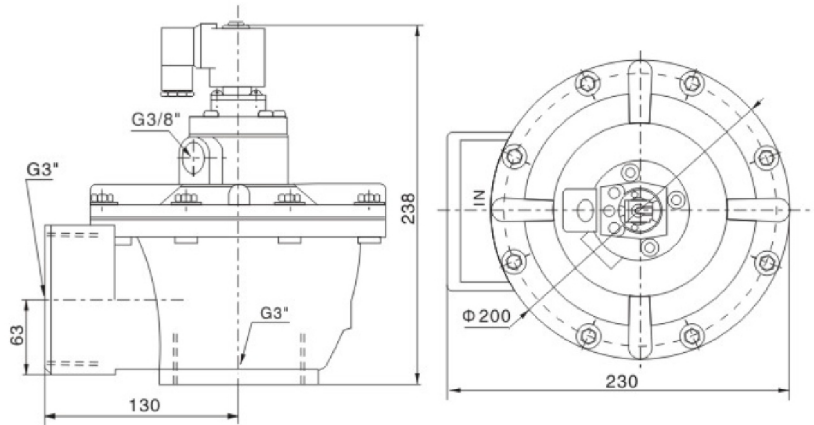
FSG-Z-50S 電磁脈衝閥



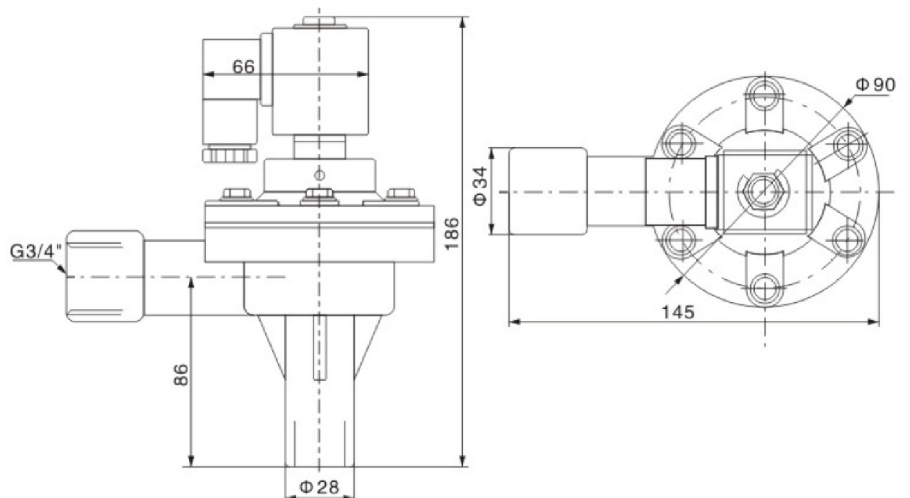
FSG-Z-62S 電磁脈衝閥



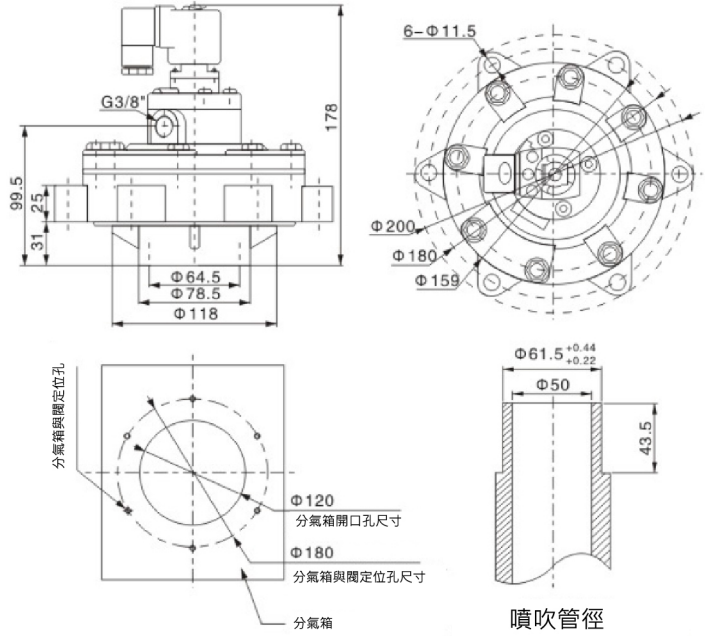
FSG-Z-76S 電磁脈衝閥



FSG-Z-20A 電磁脈衝閥



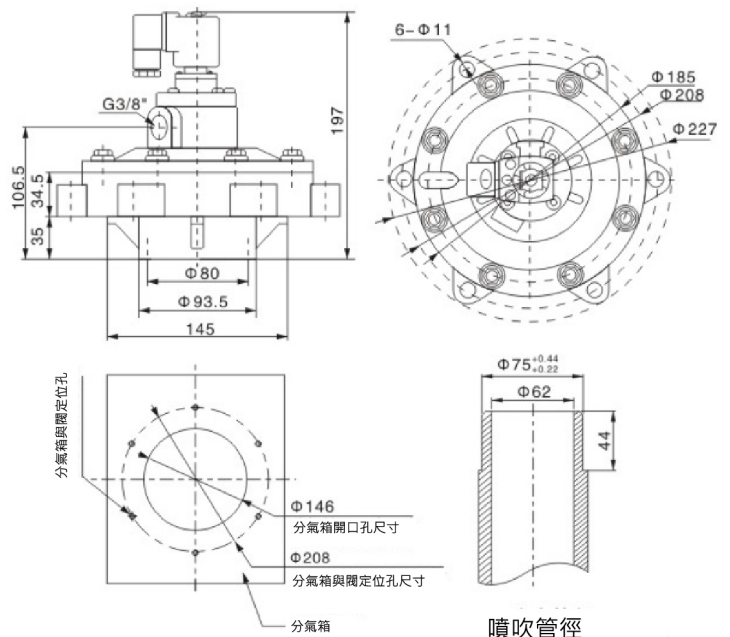
### FSG-Y-50S 電磁脈衝閥



閥與分氣箱定位及安裝孔尺寸

噴吹管徑

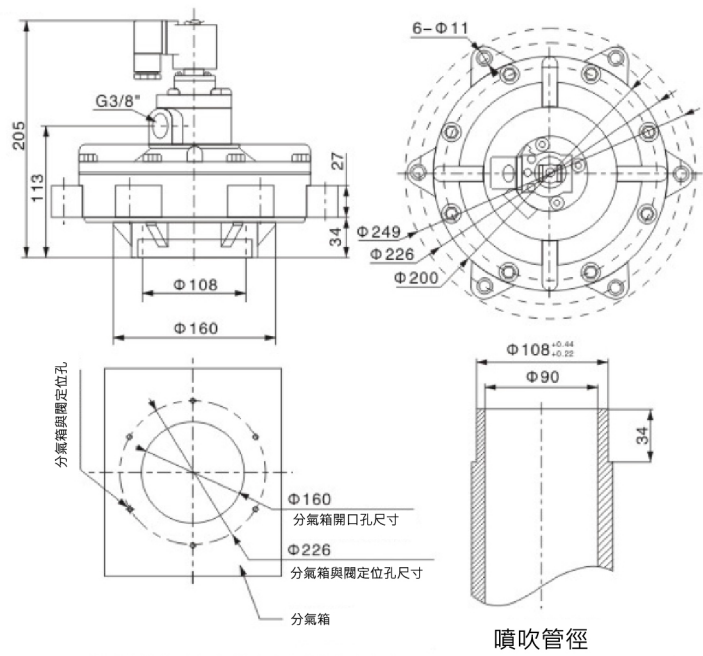
### FSG-Y-62S 電磁脈衝閥



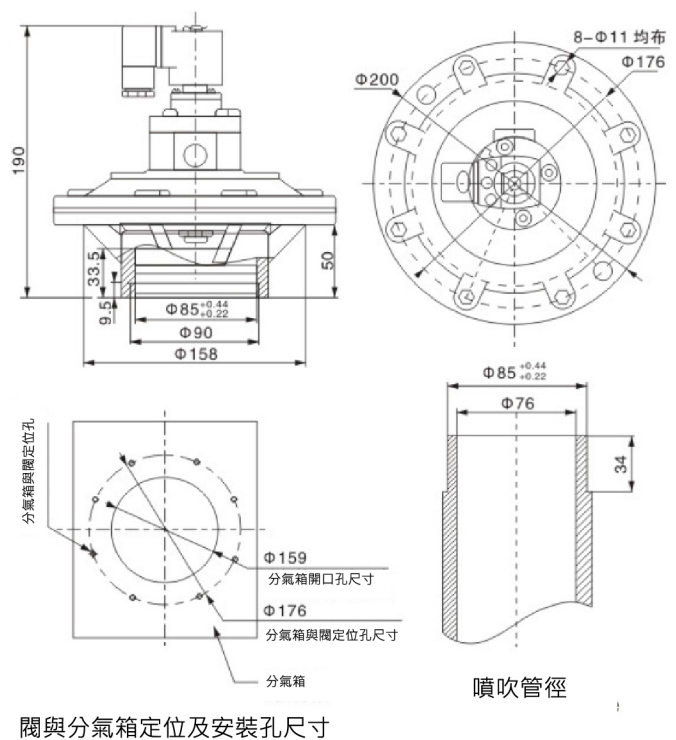
閥與分氣箱定位及安裝孔尺寸

噴吹管徑

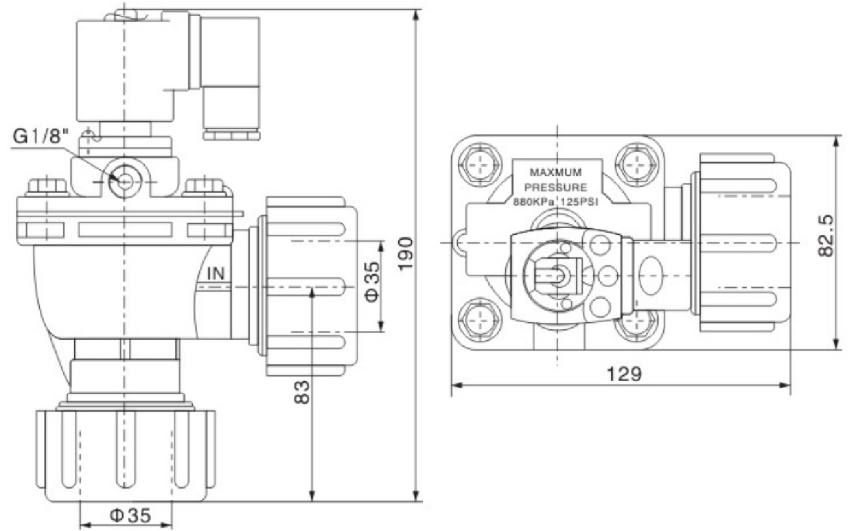
### FSG-Y-76S 電磁脈衝閥



### FSG-Y-89S 電磁脈衝閥



FSG-Z-25DD 電磁脈衝閥



FSG-Z-45DD 電磁脈衝閥

