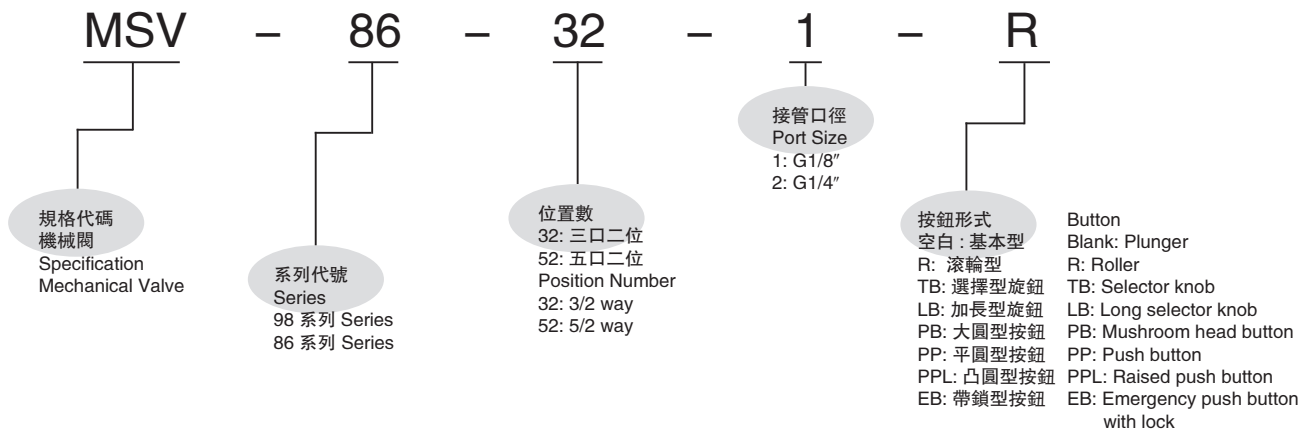




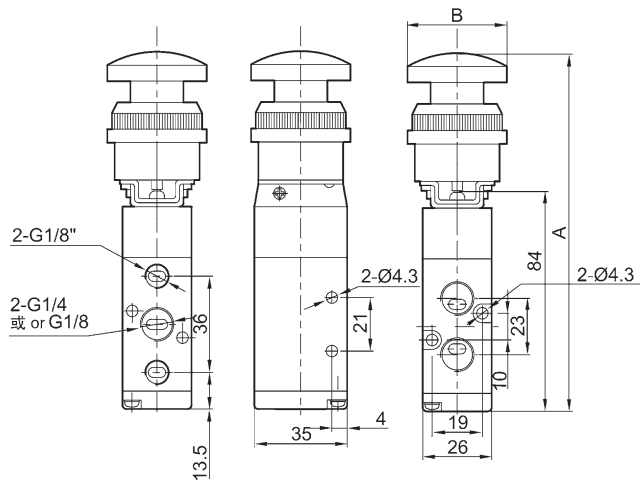
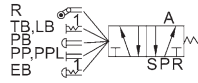
## 訂購代碼 Ordering Code



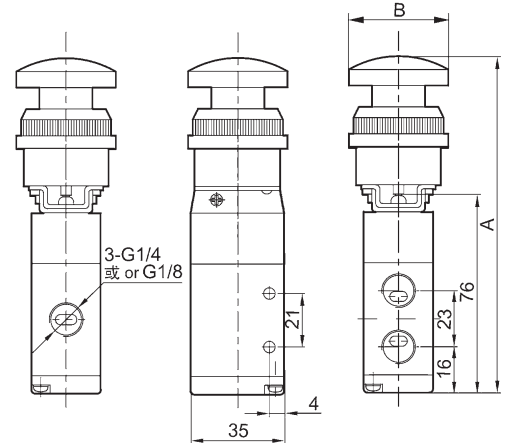
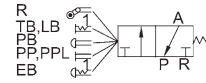
## 規格 Specification

型號 Model	MSV86321	MSV86522	MSV98322
工作介質 Working Medium	經40微米過濾的空氣 40 Micron Filtered Air		
位置數 Valve Type	三口二位 3/2 way	五口二位 5/2 way	三口二位 3/2 way
壓力範圍 Working Pressure	0 ~ 0.8MPa	0 ~ 0.8MPa	0 ~ 0.8MPa
溫度範圍 Ambient Temperature	0 ~ 60°C		
有效截面積 Effective Cross Section Area	12mm <sup>2</sup> (CV=0.67)	16mm <sup>2</sup> (CV=0.89)	16mm <sup>2</sup> (CV=0.89)
接管口徑 Port Size	G1/8"	G1/4"	G1/4"

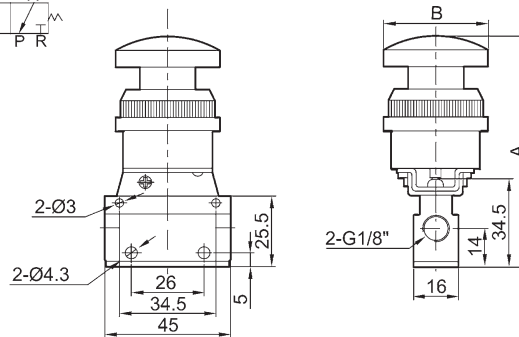
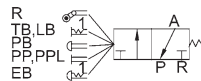
## MSV86522



## MSV98322



## MSV86321



### 尺寸表 Dimension

系列 Series	型號 Model	PP	PPL	LB	TB	EB	PB	R
	符號 Symbol							
MSV86522	A	114	119	133	136.5	134	131	107.5
	B	39.5	24.5	26.5	36.5	39.5	37.5	42.5
MSV98322	A	106	111	125	129.5	126	123	99.5
	B	39.5	24.5	26.5	36.5	39.5	37.5	42.5
MSV86321	A	66	71	85	88.5	86	83	59.5
	B	39.5	24.5	26.5	36.5	39.5	37.5	42.5

PP

PPL

TB

LB

PB

EB

R

