



規格 Specification

型號 Model	MV301-H	MV301-P	MV301-F	MV301-R
	MV302-H	MV302-P	MV302-F	MV302-R
工作介質 Working Medium	經40微米過濾的空氣 40 Micron Filtered Air			
使用壓力範圍 Working Pressure	0 ~ 0.8MPa			
使用溫度範圍 Ambient Temperature	0 ~ 60°C			
位置數 Valve Type	三口二位 3/2 way			
接管口徑 Port Size	G1/8" , G1/4"			

訂購代碼 Ordering Code

MV301/302

-

H

A

規格代碼
機械閥
Specification
Mechanical valve

按鈕形式

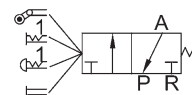
H: 選擇型旋鈕
P: 連鎖型按鈕
F: 平圓型按鈕
R: 滾輪型
Button
H: Selector knob
P: Emergency push
button with lock
F: Push button
R: Roller

空白: 固定式

A: 彈簧復位時
Blank: Standard type
A: Spring return type

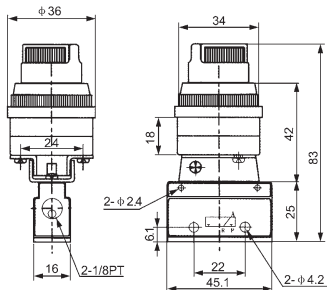
圖形符號 Symbol

MV302-R
MV302-H
MV302-P
MV302-F

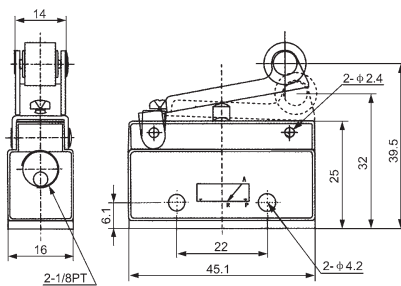


外觀尺寸 Overall Dimension

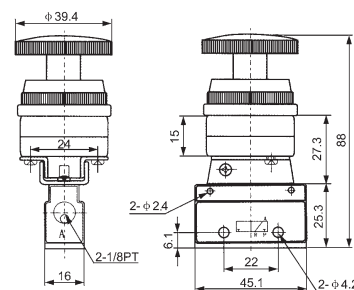
MV301-H



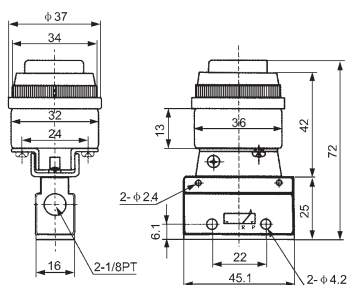
MV301-R



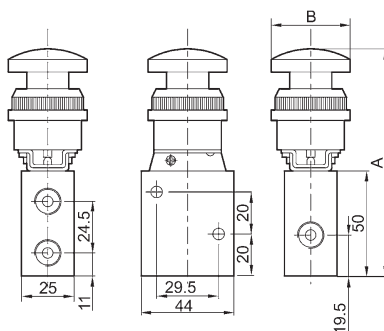
MV301-P



MV301-F



MV302



尺寸表 Dimension

系列 Model	A	B
MV302-H	114	36.5
MV302-P	111	39.5
MV302-F	96	39.5
MV302-R	84.5	42.5