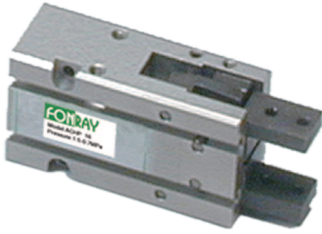


### 規格 Specification



項目 Item		缸徑 Tube I.D. (mm)				
		*10	16	20	*25	*32
作動形式 Type of Operation		複動 Double Acting Type				
使用流體 Fluid		空氣 Air				
使用壓力範圍 Operation pressure		1.5~7 kgf/cm <sup>2</sup> (1.5~0.7 MPa)				
保證耐壓力 Proof Pressure		10.5 kgf/cm <sup>2</sup> (1.05 MPa)				
使用溫度範圍 Temperature		0~60° C				
最高作動頻度 Max. Operation Frequency		180 cycle/min				
給油 Lubrication	氣缸 Cylinder Section	不要 Lubrication Free Type				
	彎臂部位 Closed Section	要 Apply Grease To Sliding Section				
配管接頭口徑 Port Size		M5X0.8P				

### 訂購代碼 Ordering Code

ACHP - 20 - 2 KT-07R

種類式樣  
kinds of style

種類式樣 kinds of style	平行夾爪 Parallel grip	Y 形夾爪 Y grip
代號 Code	ACHP	ACHY

氣缸內徑  
Tube I.D.

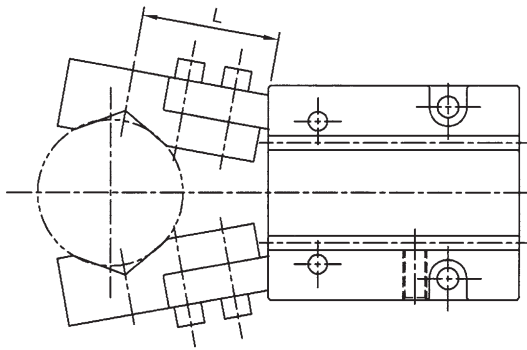
感應器數量  
Number of sensors

感應器種類 Sensor Type	代號 Code	適用電壓 Applied voltage
圓形 Circular	KT-07R	5~120 DC/AC

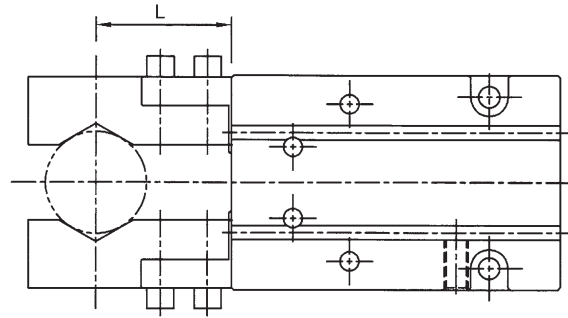
#### 備註 Note:

- Y 形夾爪與平行夾爪均附感應磁石，可加裝感應器控制。
  - 感應器採用圓形 (KT-07R)，需另行購買。
- Y type gripper and H type gripper are with magnet and can use with sensor to control them.
  - The grippers are use of circle shape (KT-07R) and can be purchased.

## 理論出力 Theoretical Cylinder Force



Y形夾爪 (ACHY) 爪臂接點長度  
Y grip (ACHY) Length of gripping point



平行夾爪 (ACHP) 爪臂接點長度  
Parallel grip (ACHP) Length of gripping point

項目 Item		缸徑 mm Tube I.D.	*ACHY10	ACHY16	ACHY20	*ACHY25	*ACHY32
理論把持力矩 ( M ) Kgf/cm Lubrication	閉側 Closed Side		0.17XP	0.9XP	1.7XP	3.4XP	6.1XP
	開側 Opened Side		0.27XP	1.2XP	2.3XP	4.4XP	8.1XP
最大爪臂接點長度 ( L ) Length of Maximum			30mm	40mm	60mm	70mm	85mm
夾爪開閉角度 Lever Open/Close Angles			- 10° - + 30°				
實際把持力 ( F ) Kgf Length of Maximum			$F = M / L \times 8.5$				

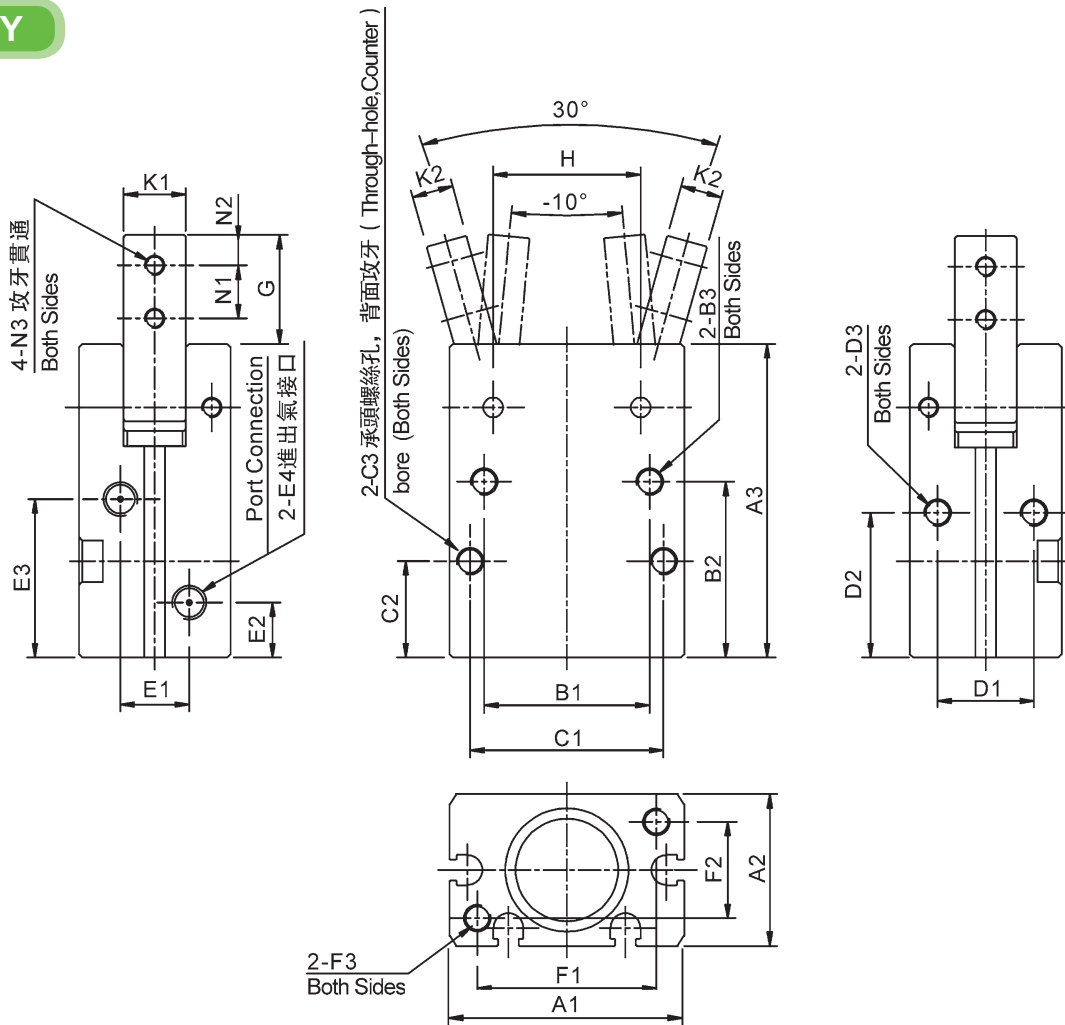
\* 者陸續將開發。

註： F：有效把持力。 M：理論把持力矩。 L：爪臂接點長度。 F: Clamping force. M: Theorem moment. L: Arm length

項目 Item		缸徑 mm Tube I.D.	*ACHP10	ACHP16	ACHP20	*ACHP25	*ACHP32
理論把持力矩 ( M ) Kgf/cm Lubrication	閉側 Closed Side		0.17XP	0.9XP	1.7XP	3.4XP	6.1XP
	開側 Opened Side		0.27XP	1.2XP	2.3XP	4.4XP	8.1XP
最大爪臂接點長度 ( L ) Length Of Maximum			30mm	40mm	60mm	70mm	85mm
夾爪開閉行程 mm Lever Open/Close Angles			4	8	12	14	16

\* 者陸續將開發。

**ACHY**



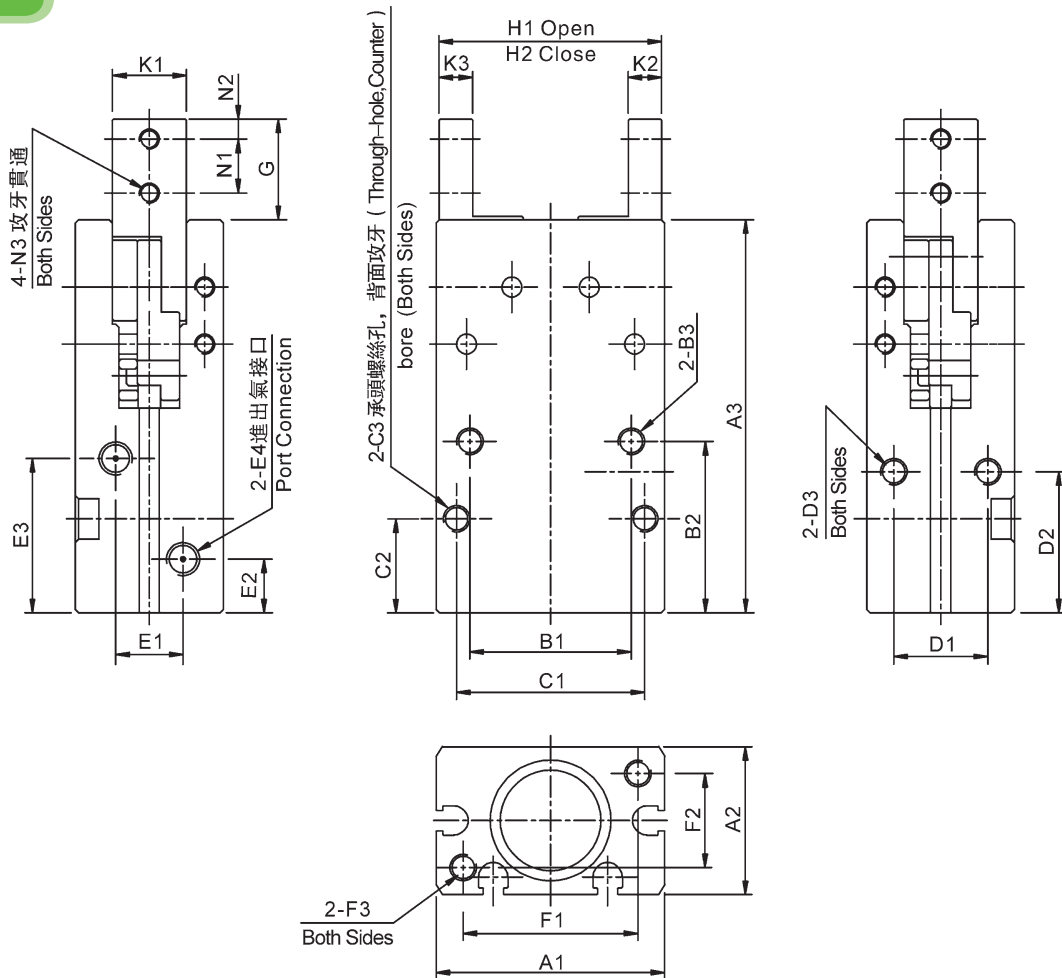
(單位 Unit: mm)

符號 Symbol 缸徑 Tube I.D.	A1	A2	A3	B1	B2	B3	C1	C2	C3	D1	D2	D3	E1
* $\Phi 10$	23	16	36.5	18	20	M3X0.5P 深 Depth 6	18	11	M3 深 6 (背面 Back)	10	15.5	M3X0.5P 深 Depth 5	9
$\Phi 16$	34	22	45.5	24	25.5	M4X0.7P 深 Depth 8	28	14	M4X0.7P 深 Depth 8	14	21	M4X0.7P 深 Depth 8	6
$\Phi 20$	45	26	53	30	28	M5X0.8P 深 Depth 10	36	15	M5X0.8P 深 Depth 10	16	22	M5X0.8P 深 Depth 10	8
* $\Phi 25$	52	32	61	36	31.5	M6X1.0P 深 Depth 12	40	16	M6X1.0P 深 Depth 12	20	24.5	M6X1.0P 深 Depth 12	18
* $\Phi 32$	60	40	68	44	37.5	M6X1.0P 深 Depth 15	50	18	M6X1.0P 深 Depth 10	26	30	M6X1.0P 深 Depth 10	24

符號 Symbol 缸徑 Tube I.D.	E2	E3	E4	F1	F2	F3	G	H	K1	K2	N1	N2	N3
* $\Phi 10$	7	20	M3 氣源接口 Air connection	17	10	M3X0.5P 深 Depth 5	15.7	14	7	4	3	6	M3X0.5P
$\Phi 16$	8	23	M5 氣源接口 Air connection	26	14	M4X0.7P 深 Depth 7	17.5	21.4	9	6	3	8	M3X0.5P
$\Phi 20$	9	28	M5 氣源接口 Air connection	35	16	M5X0.8P 深 Depth 10	22	30	12	7	4	10	M4X0.7P
* $\Phi 25$	9.5	30.5	M5 氣源接口 Air connection	40	20	M6X1.0P 深 Depth 10	26	36	14	9	5	12	M5X0.8P
* $\Phi 32$	10	34	M5 氣源接口 Air connection	46	26	M6X1.0P 深 Depth 10	30	42	18	10	6	14	M6X1.0P

ACHP 平行外觀尺寸 ACHP Parallel Type Dimensions  $\Phi 10 \sim \Phi 32$

**ACHP**



(單位 Unit: mm)

符號 Symbol 缸徑 Tube I.D.	A1	A2	A3	B1	B2	B3	C1	C2	C3	D1	D2	D3	E1
* $\Phi 10$	23	16	45	18	20	M3X0.5P 深 Depth 6	18	11	M3 深 6 (背面 Back)	10	15.5	M3X0.5P 深 Depth 5	9
$\Phi 16$	34	22	58.5	24	25.5	M4X0.7P 深 Depth 8	28	14	M4X0.7P 深 Depth 8	14	21	M4X0.7P 深 Depth 8	6
$\Phi 20$	45	26	69.5	30	28	M5X0.8P 深 Depth 10	36	15	M5X0.8P 深 Depth 10	16	22	M5X0.8P 深 Depth 10	8
* $\Phi 25$	52	32	79.5	36	31.5	M6X1.0P 深 Depth 12	40	16	M6X1.0P 深 Depth 12	20	24.5	M6X1.0P 深 Depth 12	18
* $\Phi 32$	60	40	88	44	37.5	M6X1.0P 深 Depth 15	50	18	M6X1.0P 深 Depth 10	26	30	M6X1.0P 深 Depth 10	24

符號 Symbol 缸徑 Tube I.D.	E2	E3	E4	F1	F2	F3	G	H1	H2	K1	K2	N1	N2	N3
* $\Phi 10$	7	20	M3 氣源接口 Air connection	17	10	M3X0.5P 深 Depth 5	13	22	18	7	4	3	6	M3X0.5P
$\Phi 16$	8	23	M5 氣源接口 Air connection	26	14	M4X0.7P 深 Depth 7	15	33	25	11	5	3	8	M3X0.5P
$\Phi 20$	9	28	M5 氣源接口 Air connection	35	16	M5X0.8P 深 Depth 10	19	44	32	12	6	4	10	M4X0.7P
* $\Phi 25$	9.5	30.5	M5 氣源接口 Air connection	40	20	M6X1.0P 深 Depth 10	24	51	37	14	8	5	12	M5X0.8P
* $\Phi 32$	10	34	M5 氣源接口 Air connection	46	26	M6X1.0P 深 Depth 10	31	60	44	18	9	7	15	M6X1.0P

Air Chuck Hand  
氣壓夾爪

ACH