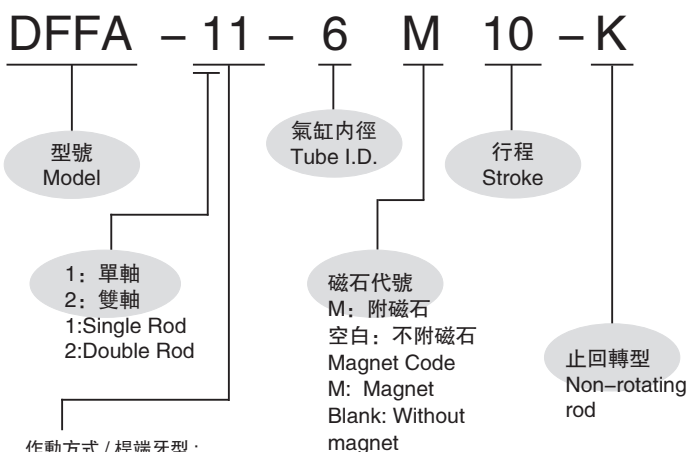


訂購代碼 Ordering Code



代號 Code	記號 Symbol	說明 Description
1	1	複動外牙 Double action/Male thread
2	1	雙軸複動外牙 Double rod/Male thread

特點 Features

- 節省安裝空間
- 埋入型感應開關設計
- Compact and space saving.

規格 Specification

型號 Model	DFFA		
作動方式 Acting type	複動型 Double acting		
氣缸內徑 Tube I.D. (mm)	16	10, 16	20, 25, 32
配管口徑尺寸 Port size	Φ6 ~ Φ25	M5 × 0.8	
	Φ32	PT 1/8	
使用流體 Medium	空氣 Air		
最大使用壓力 Max. operating pressure	7kgf/cm ²		
最小使用壓力 Min. operating pressure	1.2kgf/cm ²	0.6kgf/cm ²	0.5kgf/cm ²
耐壓力 Proof pressure	10kgf/cm ²		
周圍溫度 Ambient temperature	-5°C ~ +60°C (不凍結 No freezing)		
給油 Lubrication	不需給油 Not required		
使用速度範圍 Available speed range	50 ~ 500 mm/sec		
緩衝裝置 Cushion	緩衝壓片 With rubber cushion pad		
感應開關 Sensor switch ※	RCE,RCE1		

標準行程表 Table for Standard Stroke

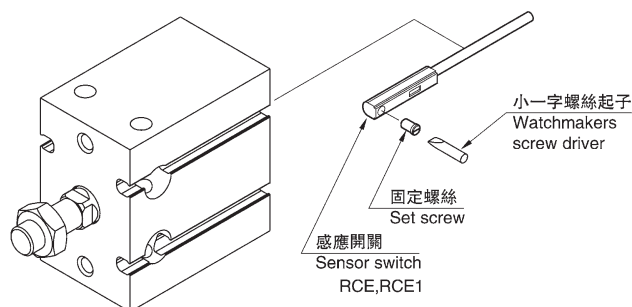
氣缸內徑 Tube I.D.	行程 Stroke (mm)
Φ 6,10,16	5, 10, 15, 20, 25, 30
Φ 20,25,32	5, 10, 15, 20, 25, 30, 40, 50

安裝扭力 Tightening Torque

直接固定氣壓缸時請依下表之範圍內安裝。
When mounting series DFFA, refer to the below table.

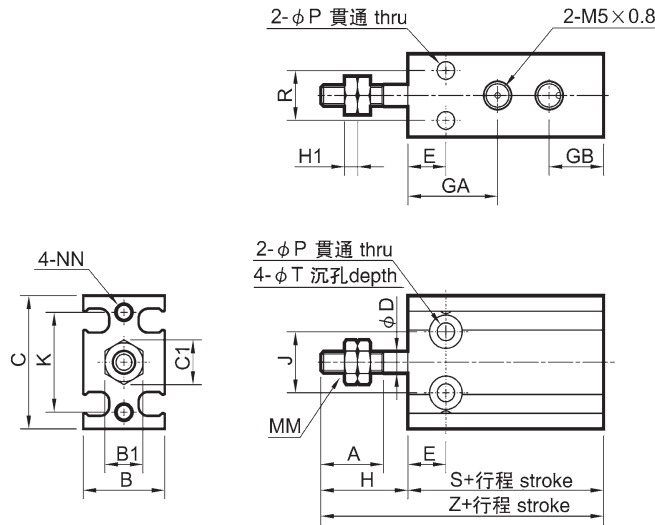
型號 Model	螺栓徑 Hexagon socket head cap screw dia.(mm)	適用之固定扭力 Proper tightening torque N.m[kgf.cm]
DFFA-6,10	M3	1.1[11.2] ± 10%
DFFA-16	M4	2.5[25.5] ± 10%
DFFA-20,25	M5	5.0[51] ± 10%
DFFA-32	M6	8.0[81.6] ± 10%

感應開關安裝 Installation of Sensor Switch

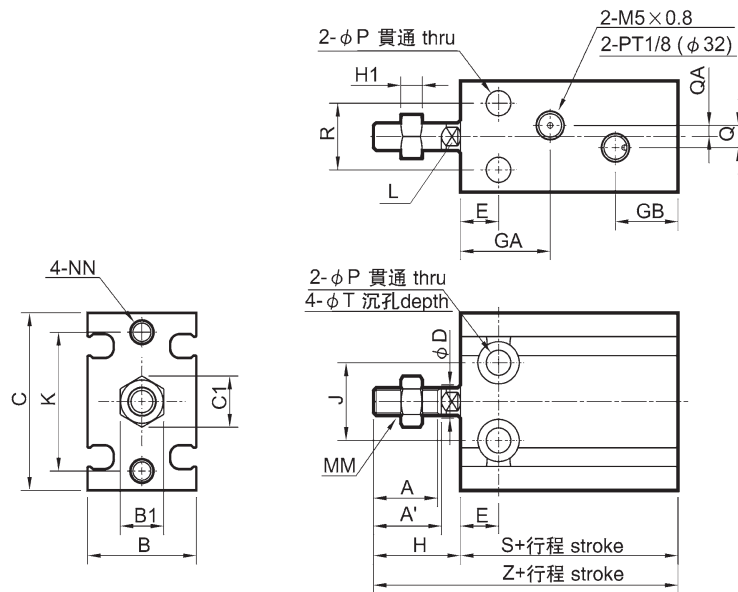


單軸 / 外觀尺寸 Dimensions / Single rod $\Phi 6 \sim \Phi 32$

$\Phi 6, \Phi 10$



$\Phi 16 \sim \Phi 32$



代號 Code 內徑 Tube I.D.	A	A'	B	B1	C	C1	D	E	GA	GB	H	H1	J	K	L	MM	NN	P	Q	QA	R
6	7	-	13	5.5	22	6.4	3	7	15	10	13	1.8	10	17	-	M3×0.5	M3×0.5×5 深 depth	3.2	-	-	7
10	10	-	15	7	24	8.1	4	7	16.5	10	16	2.4	11	18	-	M4×0.7	M3×0.5×5 深 depth	3.2	-	-	9
16	11	12.5	20	8	32	9.2	6	7	※16.5	11.5	16	4	14	25	5	M5×0.8	M4×0.7×6 深 depth	4.5	4	2	12
20	12	14	26	10	40	11.5	8	9	19	12.5	19	5	16	30	6	M6×1.0	M5×0.8×8 深 depth	5.5	9	4.5	16
25	15.5	18	32	13	50	15.0	10	10	21.5	13	23	5	20	38	8	M8×1.25	M5×0.8×8 深 depth	5.5	9	4.5	20
32	19.5	22	40	17	62	19.6	12	11	23	12.5	27	6	24	48	10	M10×1.25	M6×1.0×9 深 depth	6.6	13.5	4.5	24

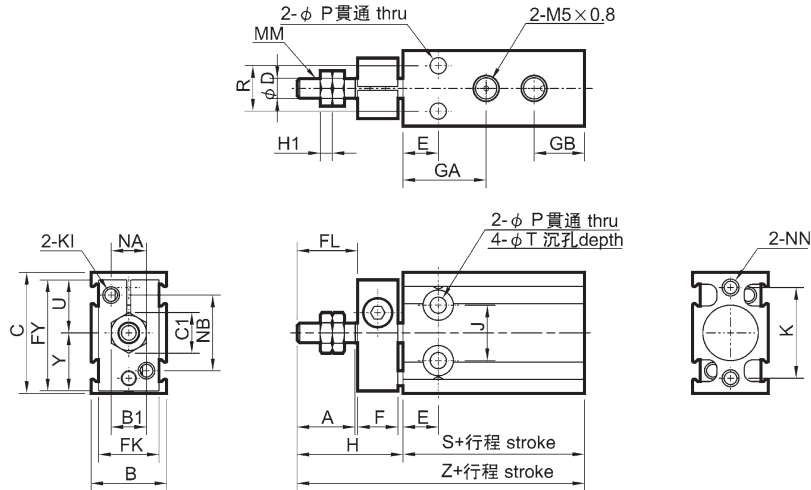
※: 不附磁行程為 5mm 時, GA=14.5mm

※: Without magnet with stroke=5mm, GA=14.5mm.

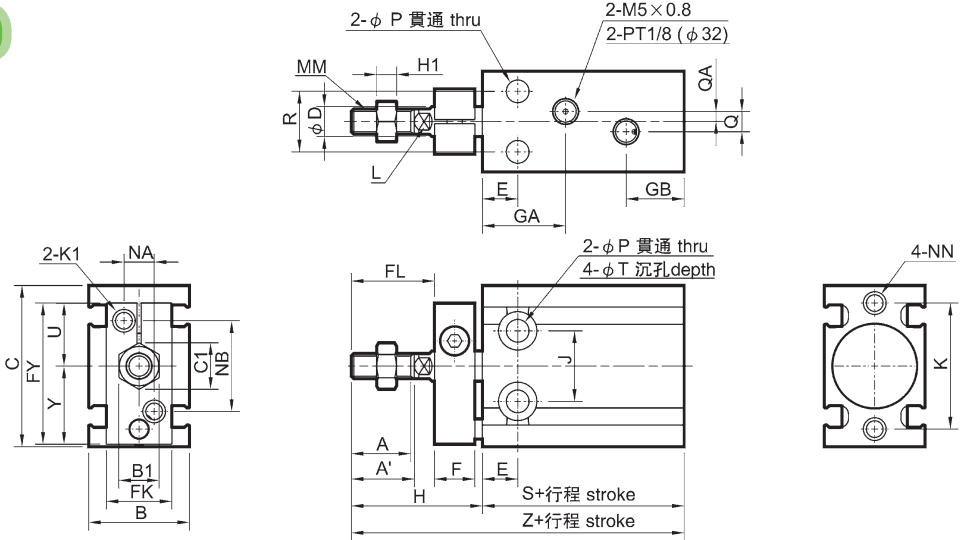
代號 Code 內徑 Tube I.D.	T	不附磁 Without magnet		附磁 Magnet	
		S	Z	S	Z
6	6×4.8 深 depth	33	46	33	46
10	6×5 深 depth	36	52	36	52
16	7.6×6.5 深 depth	30	46	40	56
20	9.3×8 深 depth	36	55	46	65
25	9.3×9 深 depth	40	63	50	73
32	11×11.5 深 depth	42	69	52	79

止回轉型單軸 / 外觀尺寸 Dimensions / Non-rotating rod / single rod $\Phi 6 \sim \Phi 32$

$\Phi 6, \Phi 10$



$\Phi 16 \sim \Phi 32$



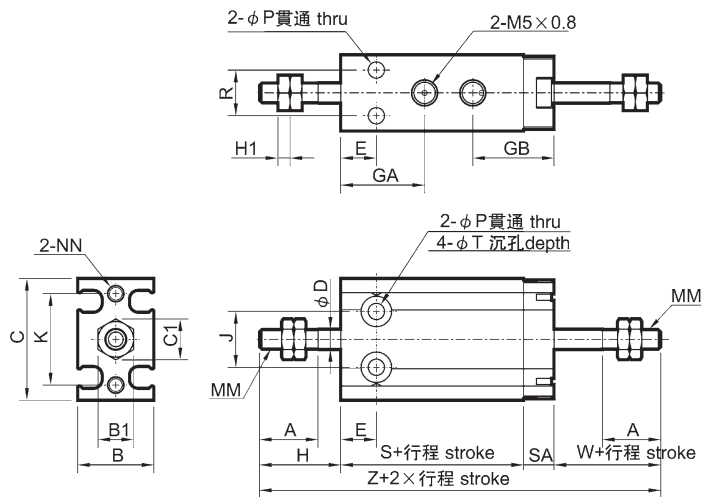
代號 Code 內徑 Tube I.D.	A	A'	B	B1	C	C1	D	E	F	FL	FK	FY	GA	GB	H	H1	J	K	KI	L	MM	NA	NB
6	7	-	13	5.5	22	6.4	3	7	8	9	11	20.5	15	10	18	1.8	10	17	M3×0.5	-	M3×0.5	6	14
10	10	-	15	7	24	8.1	4	7	8	12	12	22	16.5	10	21	2.4	11	18	M3×0.5	-	M4×0.7	7	15
16	11	12.5	20	8	32	9.2	6	7	8	17	13	28	※16.5	11.5	26	4	14	25	M4×0.7	5	M5×0.8	6	18
20	12	14	26	10	40	11.5	8	9	8	20	16	33	19	12.5	29	5	16	30	M4×0.7	6	M6×1.0	8	20
25	15.5	18	32	13	50	15.0	10	10	10	22	20	43.5	21.5	13	33	5	20	38	M5×0.8	8	M8×1.25	10	28
32	19.5	22	40	17	62	19.6	12	11	12	29	24	51.5	23	12.5	42	6	24	48	M5×0.8	10	M10×1.25	12	32

※: 不附磁行程為 5mm 時, GA=14.5mm
※: Without magnet with stroke=5mm, GA=14.5mm

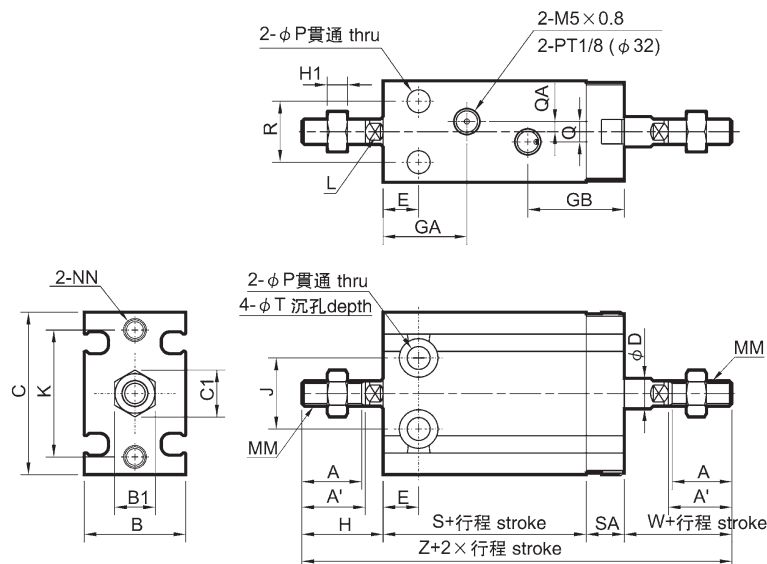
代號 Code 內徑 Tube I.D.	NN	P	Q	QA	R	T	U	Y	不附磁 Without magnet		附磁 Magnet	
									S	Z	S	Z
6	M3×0.5×5 深 depth	3.2	-	-	7	6×4.8 深 depth	10	10.5	33	51	33	51
10	M3×0.5×5 深 depth	3.2	-	-	9	6×5 深 depth	10.5	11.5	36	57	36	57
16	M4×0.7×6 深 depth	4.5	4	2	12	7.6×6.5 深 depth	12.5	15.5	30	56	40	66
20	M5×0.8×8 深 depth	5.5	9	4.5	16	9.3×8 深 depth	13.5	19.5	36	65	46	75
25	M5×0.8×8 深 depth	5.5	9	4.5	20	9.3×9 深 depth	19	24.5	40	73	50	83
32	M6×1.0×9 深 depth	6.6	13.5	4.5	24	11×11.5 深 depth	21	30.5	42	84	52	94

雙軸 / 外觀尺寸 Dimensions / Double rod $\Phi 6 \sim \Phi 32$

$\Phi 6, \Phi 10$



$\Phi 16 \sim \Phi 32$



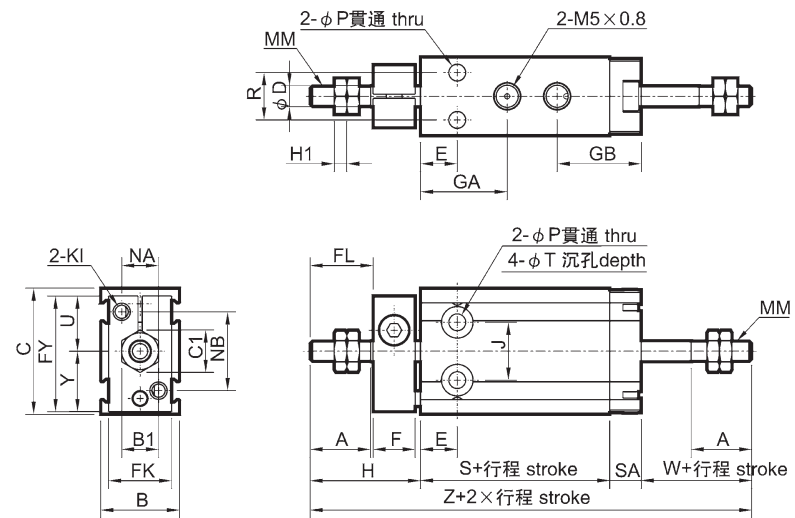
代號 Code 內徑 Tube I.D.	A	A'	B	B1	C	C1	D	E	GA	GB	H	H1	J	K	L	MM	NN	P	Q	QA	R	SA
6	7	-	13	5.5	22	6.4	3	7	15	16	13	1.8	10	17	-	M3 × 0.5	M3 × 0.5 × 5 深 depth	3.2	-	-	7	6
10	10	-	15	7	24	8.1	4	7	16.5	16	16	2.4	11	18	-	M4 × 0.7	M3 × 0.5 × 5 深 depth	3.2	-	-	9	6
16	11	12.5	20	8	32	9.2	6	7	※16.5	19	16	4	14	25	5	M5 × 0.8	M4 × 0.7 × 6 深 depth	4.5	4	2	12	7.5
20	12	14	26	10	40	11.5	8	9	19	21.5	19	5	16	30	6	M6 × 1.0	M5 × 0.8 × 8 深 depth	5.5	9	4.5	16	9
25	15.5	18	32	13	50	15.0	10	10	21.5	22	23	5	20	38	8	M8 × 1.25	M5 × 0.8 × 8 深 depth	5.5	9	4.5	20	9
32	19.5	22	40	17	62	19.6	12	11	23	22.5	27	6	24	48	10	M10 × 1.25	M6 × 1.0 × 9 深 depth	6.6	13.5	4.5	24	10

※: 不附磁行程為 5mm 時, GA=14.5mm ※: Without magnet with stroke=5mm, GA=14.5mm

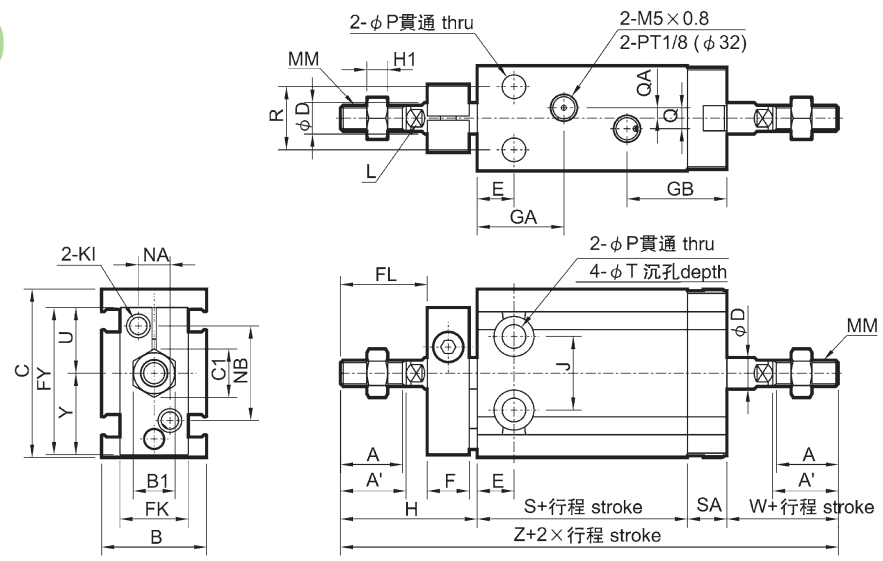
代號 Code 內徑 Tube I.D.	T	W	不附磁 Without magnet		附磁 Magnet	
			S	Z	S	Z
6	6 × 4.8 深 depth	13	38	70	38	70
10	6 × 5 深 depth	16	36	74	36	74
16	7.6 × 6.5 深 depth	16	30	69.5	40	79.5
20	9.3 × 8 深 depth	19	36	83	46	93
25	9.3 × 9 深 depth	23	40	95	50	105
32	11 × 11.5 深 depth	27	42	106	52	116

止迴轉型雙軸 / 外觀尺寸 Dimensions / Non-rotating rod / double rod $\Phi 6 \sim \Phi 32$

$\Phi 6, \Phi 10$



$\Phi 16 \sim \Phi 32$



代號 Code 內徑 Tube I.D.	A	A'	B	B1	C	C1	D	E	F	FL	FK	FY	GA	GB	H	H1	J	KI	L	MM	NA	NB	P	Q
6	7	-	13	5.5	22	6.4	3	7	8	9	11	20.5	15	16	18	1.8	10	M3×0.5	-	M3×0.5	6	14	3.2	-
10	10	-	15	7	24	8.1	4	7	8	12	12	22	16.5	16	21	2.4	11	M3×0.5	-	M4×0.7	7	15	3.2	-
16	11	12.5	20	8	32	9.2	6	7	8	17	13	28	※16.5	19	26	4	14	M4×0.7	5	M5×0.8	6	18	4.5	4
20	12	14	26	10	40	11.5	8	9	8	20	16	33	19	21.5	29	5	16	M4×0.7	6	M6×1.0	8	20	5.5	9
25	15.5	18	32	13	50	15.0	10	10	10	22	20	43.5	21.5	22	33	5	20	M5×0.8	8	M8×1.25	10	28	5.5	9
32	19.5	22	40	17	62	19.6	12	11	12	29	24	51.5	23	22.5	42	6	24	M5×0.8	10	M10×1.25	12	32	6.6	13.5

※: 不附磁行程為 5mm 時, GA=14.5mm ※: Without magnet with stroke=5mm, GA=14.5mm

代號 Code 內徑 Tube I.D.	QA	R	SA	T	U	W	Y	不附磁 Without magnet		附磁 Magnet	
								S	Z	S	Z
6	-	7	6	6×4.8 深 depth	10	13	10.5	38	75	38	75
10	-	9	6	6×5 深 depth	10.5	16	11.5	36	79	36	79
16	2	12	7.5	7.6×6.5 深 depth	12.5	16	15.5	30	79.5	40	89.5
20	4.5	16	9	9.3×8 深 depth	13.5	19	19.5	36	93	46	103
25	4.5	20	9	9.3×9 深 depth	19	23	24.5	40	105	50	115
32	4.5	24	10	11×11.5 深 depth	21	27	30.5	42	121	52	131