



與 FHZ2 系列相比，高度約縮小 1/3，不僅減小空間，而且減低彎矩，則精度提高。
每個缸徑的開閉行程都有長、中、短 3 種。

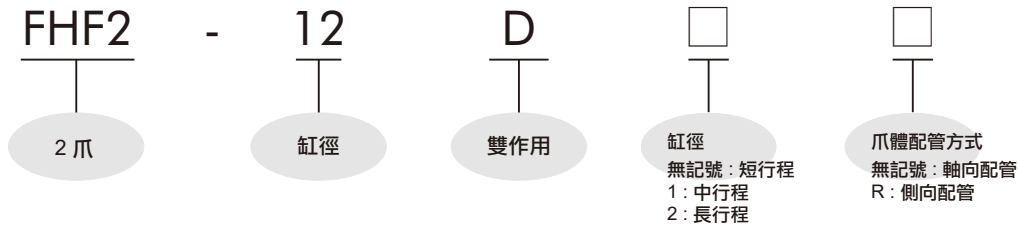
詳細規格 Specification

缸徑 (mm)	8	12	16	20	25
動作方式	雙作用				
使用流體	空氣				
使用壓力範圍 (MPa)	0.15~0.7	0.1~0.7			
環境和流體溫度	-10 ~ 60°C (未凍結)				
重複精度 (mm)	±0.05*				
最高使用頻度 (c.p.m)	短行程、中行程：120 長行程：60				
磁性開關	無觸點	2 線	M9B		
型號		3 線 NPN	M9N		

在不受偏載時，手指上若有偏載，由於齒隙的影響，最大為 ±0.05 mm

* 注：氣缸側裝時，不滿行程使用，最低使用壓力不能低於 0.4 Mpa

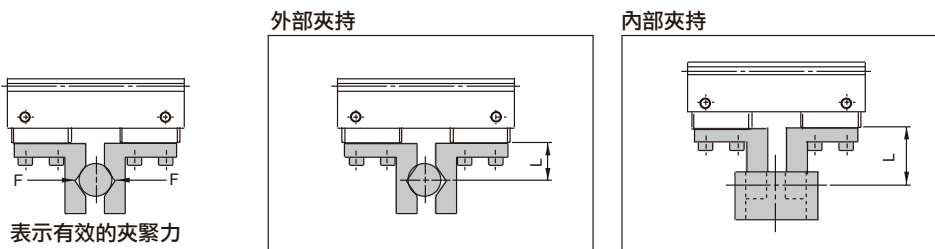
訂購代碼 Ordering Code

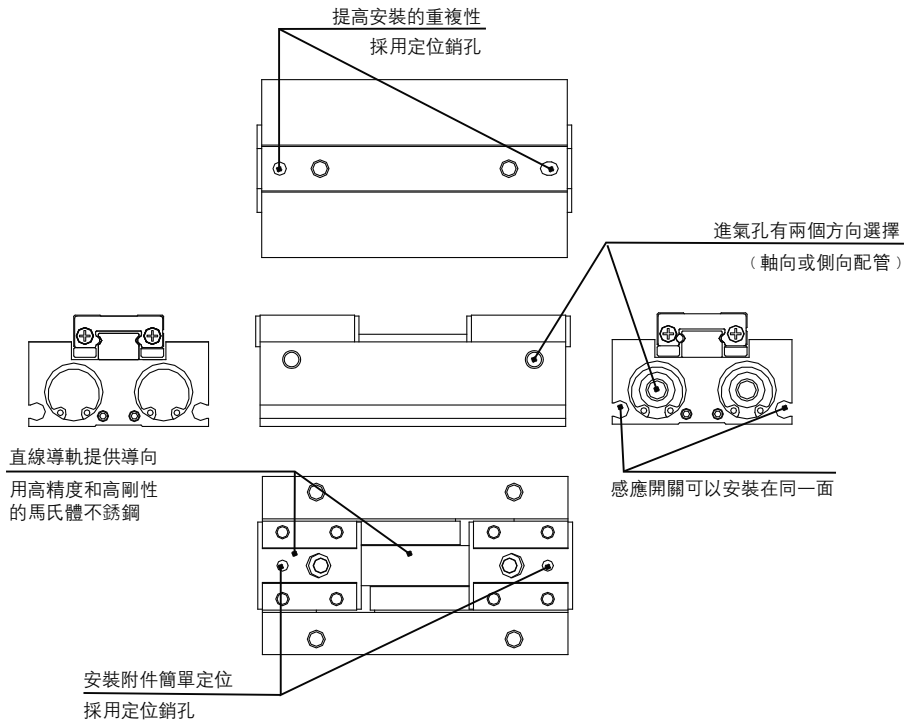


動作方式	型號	缸徑 mm	加持力*	打開 / 關閉行程 (兩側) mm	質量 g	流通能力 cm ³	
			每個氣爪有效夾擊持力			氣爪打開側	氣爪關閉側
雙作用	FHF2-8D	8	19	8	65	0.7	0.6
	FHF2-8D1			16	85	1.1	1.0
	FHF2-8D2			32	120	2.0	1.9
	FHF2-12D	12	48	12	155	1.9	1.6
	FHF2-12D1			24	190	3.3	3.0
	FHF2-12D2			48	275	6.1	5.8
	FHF2-16D	16	90	16	350	4.9	4.1
	FHF2-16D1			32	445	8.2	7.4
	FHF2-16D2			64	650	14.9	14.0
	FHF2-20D	20	141	20	645	8.47	7.3
	FHF2-20D1			40	850	15.1	13.7
	FHF2-20D2			80	1225	28.0	26.6
	FHF2-25D	25	236	60	1650	30.0	27.3

* 壓力為 0.5 MPa，夾持點距離為 20 mm 時。

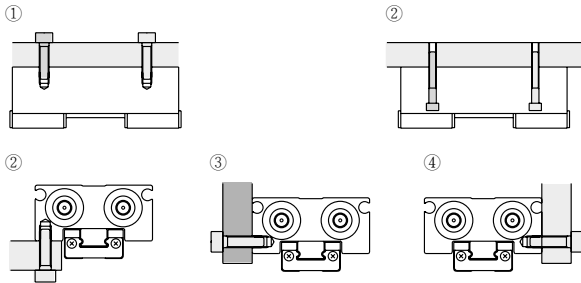
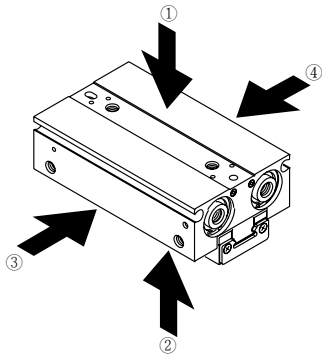
有效夾緊力 (1)





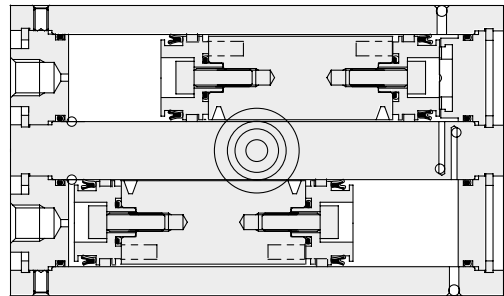
安裝特點

安裝靈活性，不需要支架，安裝高度可以最小化，可從四個方向進行安裝



產品特點

雙活塞設計緊湊，並有很強的夾持力，齒輪齒條採用優質合金鋼，並做滲氮處理，提高壽命



型號	缸徑 mm	加持力 (N)
FHF2-8D□	8	19
FHZ2-10D□	10	11
FHF2-12D□	12	48
FHZ2-20D□	20	42
FHF2-16D□	16	90
FHZ2-25D□	25	65
FHF2-20D□	20	141
FHZ2-32D□	32	158