



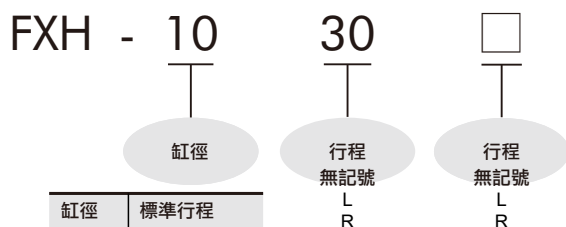
特點 Features

- 採用高剛性、大寬幅導軌，滑軌滑塊倒裝，改善了日係與台系滑台氣缸剛性差的問題
- 標準型內置磁環，可安裝行程感應磁性開關
- 可從三面連接氣源
- 可兩面安裝磁性開關
- 標準型兩端橡膠緩衝

詳細規格 Specification

缸徑 mm	6	10	16	20
使用流體	空氣			
動作方式	雙作用			
最低使用壓力 MPa	0.15			
最高使用壓力 MPa	0.15	0.06	0.05	
環境及流體溫度	不帶磁性開關：-10~ +70°C 帶磁性開關：-10~ +60°C (但未凍結)			
活塞速度 mm/s	50 ~ 500			
允許動能 J	0.0125	0.025	0.05	0.1
給油 *	不需要			
緩衝	兩端帶橡膠緩衝 + 1.0			
行程長度公差 mm	0			
磁性開關選擇	固態電子型：SW - M9 口			
接管口徑	M5 × 0.8			

訂購代碼 Ordering Code

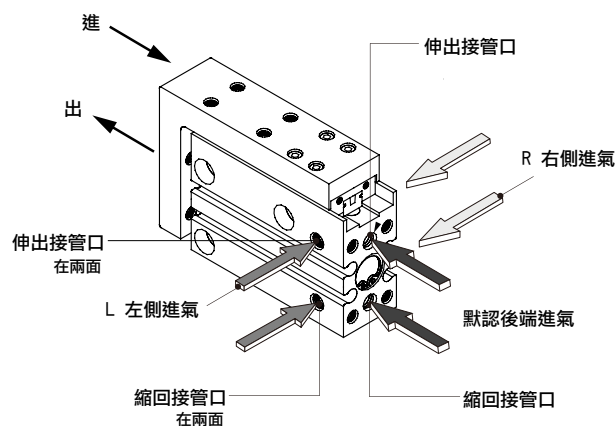


缸徑	標準行程
6 mm	
10 mm	5, 10, 15,
16 mm	20, 25, 30,
20 mm	40, 50, 60 mm

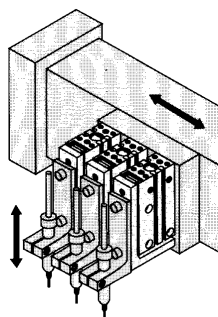
注：標準線長 2m，如需 1m、3m、5m 線長的型號請參照型錄磁性開關系列

型號表示方法

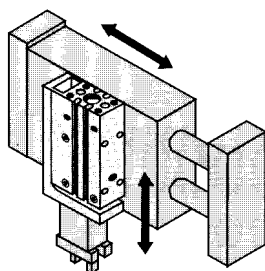
- 可從三面連接氣源



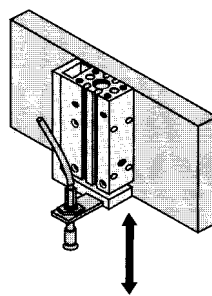
應用 Application



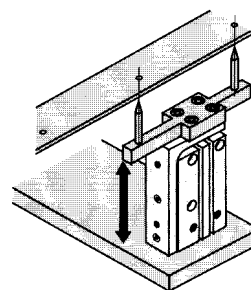
平行分配器



工件傳送



配合真空吸盤



針孔定位器