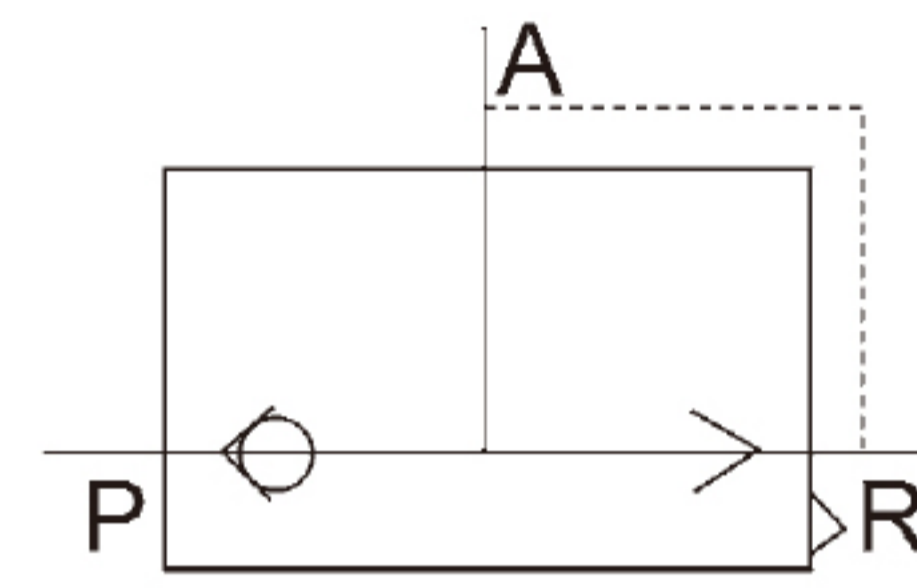
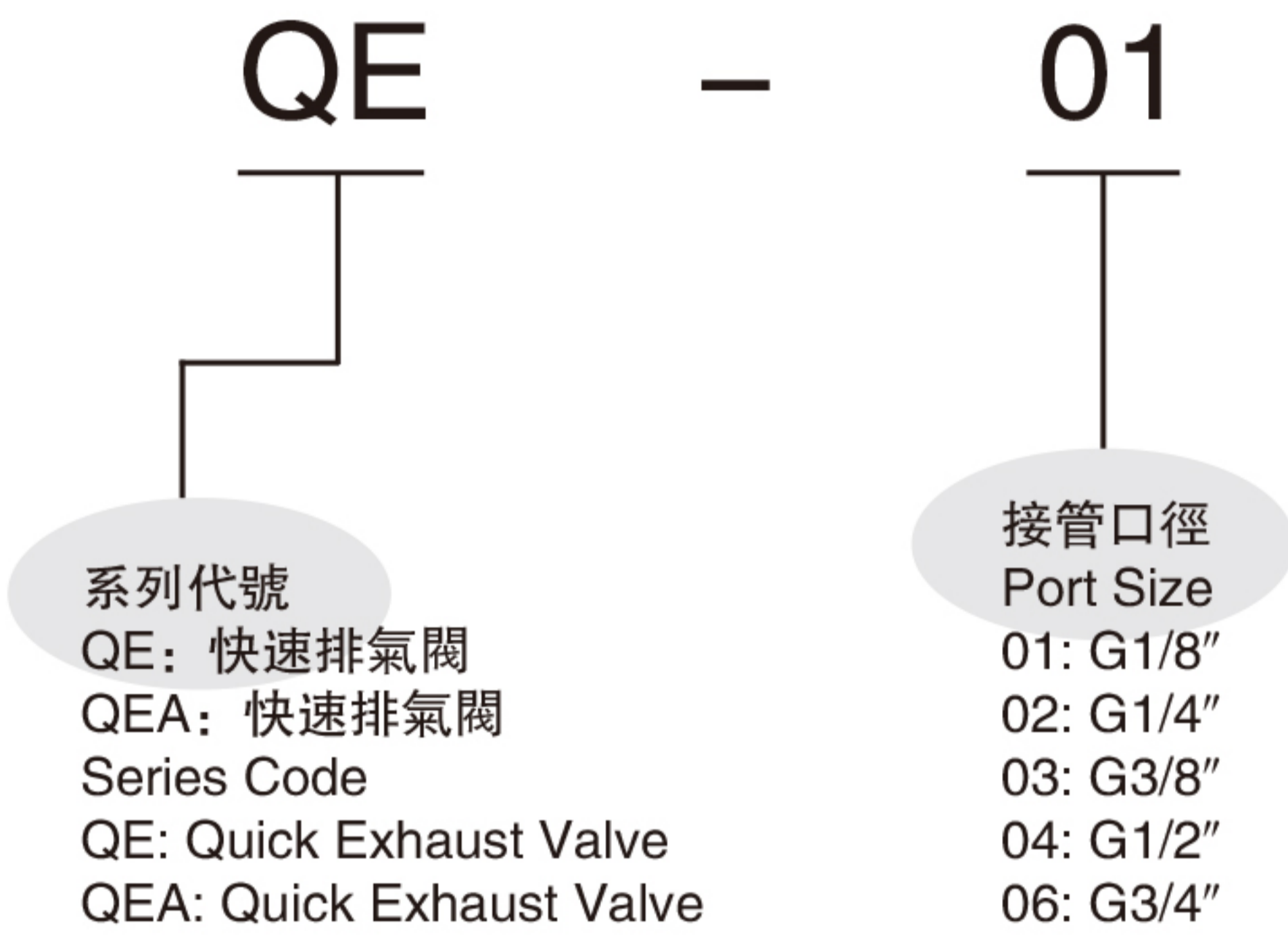




訂購代碼 Ordering code

圖形符號 Symbol

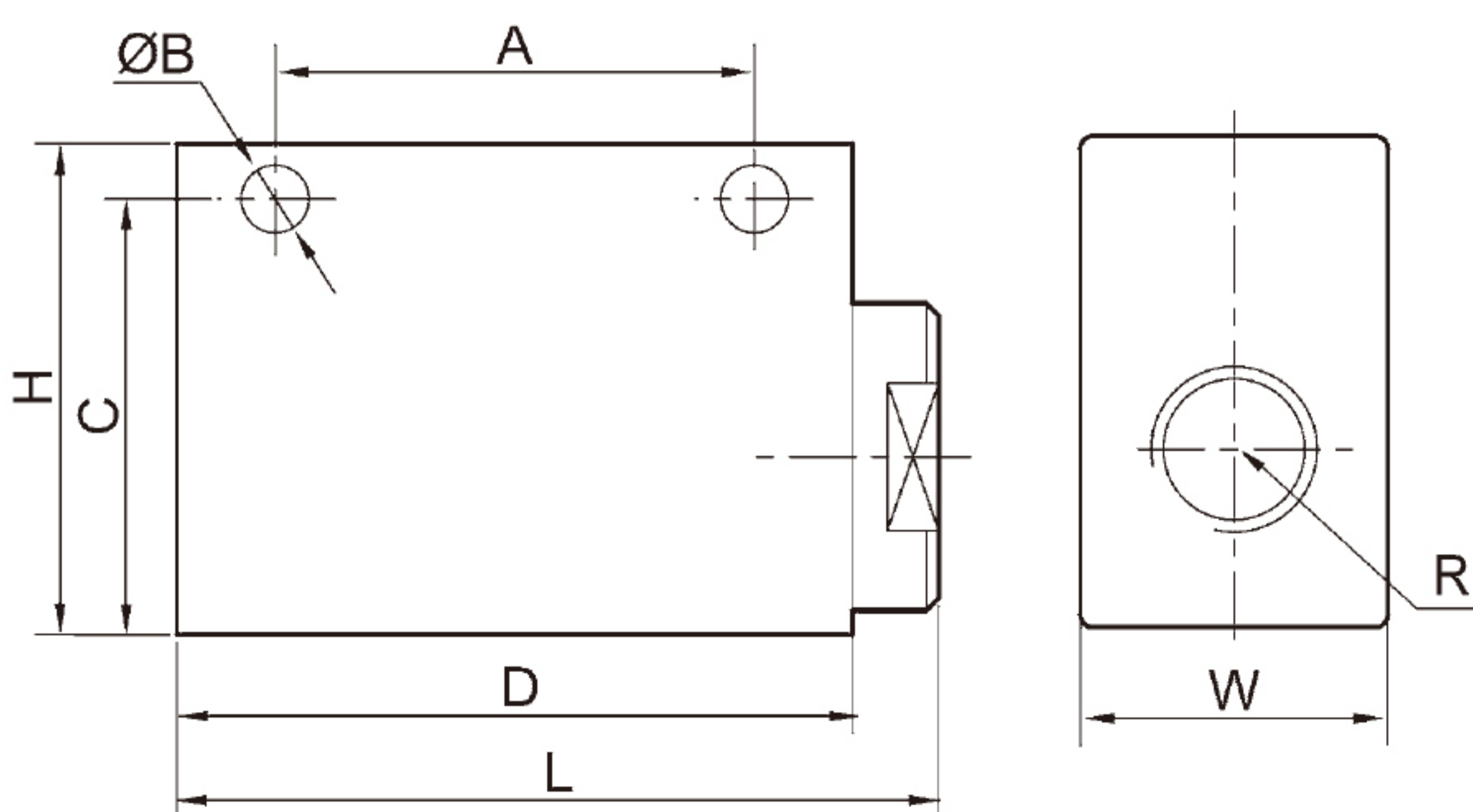


規格 Specification

型號 Model	QE-01	QE-02	QE-03	QE-04	QE-06
接管口徑 Port Size	G1/8"	G1/4"	G3/8"	G1/2"	G3/4"
有效截面積 Effective Cross Section Area	16 mm <sup>2</sup>	27.5 mm <sup>2</sup>	28 mm <sup>2</sup>	71 mm <sup>2</sup>	72.5 mm <sup>2</sup>
工作介質 Working Medium	空氣 Air				
使用壓力範圍 Working Pressure	0 ~ 1.0MPa				
使用溫度範圍 Ambient Temperature	0 ~ 60°C				

外觀尺寸 Overall Dimension

QE 系列 Series



尺寸表 Dimension

符號 Symbol	R	口徑 Bore	L	W	H	A	B	C	D
型號 Model									
QE-01	G1/8	G1/8	46	20	32	30	4.3	27	40
QE-02	G3/8	G1/4	62	25	40	39	5.6	33.5	55
QE-03	G3/8	G3/8	62	25	40	39	5.6	33.5	55
QE-04	G1/2	G1/2	98	38	64	60	8.5	51	90
QE-06	G3/4	G3/4	98	38	64	60	8.5	51	90