

过滤减压阀 MS-LFR, MS 系列

FESTO



★/☆

Festo 核心产品范围
涵盖您自动化应用的 80%

全球:
一流:
简单:

始终备有库存
Festo 质量水准, 优惠的价格
简化采购和仓储

★ 通常 24 小时内从 Festo 工厂发货
全球 13 个服务中心备有库存
超过 2200 种产品。

☆ 通常最多 5 天内发货
全球 4 个服务中心为您提供装配服务
每个产品系列最多有 6×10^{12} 个派生型

找到星标!

MS 系列气源处理装置

主要特性



MS 系列气源处理装置

为每一个应用场合提供解决方案

Festo 的 MS 系列产品范围庞大，元件的功能强大，有多种功能选择，为气源处理提供完整的解决方案。适用于简单的常规应用场合，还可为特定应用提供最高质量标准的解决方案。

可现货提供单个元件、预装配组合，并可根据应用场合提供产品组合或完整的交钥匙解决方案。MS 系列的五种规格对空间要求很小，却能提供最大的流量。

功能模块可自由组合

功能模块包括减压阀、带安全功能的开关和软启动阀、过滤器、压力和流量传感器、干燥器、传感器和油雾器。通过组合装配，可为每个应用场合找到适用的解决方案。它们采用模块化的结构，

所以元件可自由组合。采用简单的连接技术，替换单个模块时，不需要拆卸整个组合，节省了时间。而且，许多元件获得了 UL 和 ATEX 认证。

CAD 数据和配置器

用于为特定应用场合规划和选择单个元件和组合时便利的辅助工具。产品配置器让您快速配置定制化解决方案，从容地导出订货数据。

工程设计工具

选型工具，用于选择正确的气源处理装置，避免选型过大，输出正确质量等级的气源：

→ www.festo.com/engineering/wartungseinheit

Air quality

The program supports configuring an appropriate service unit. Please insert the required air cleanliness either by your application or an ISO-code or by direct selection of air filters.

Selection criteria: Application

Filter combination is proposed based upon your selected application

- standard pneumatics, operation of valves and cylinders, e.g. in automotive industry, secondary packaging
- mining and building industry, applications without special air cleanliness requirements
- application of pressure operated tools and machines, pneumatic hammer, air engine, positioning with proportional valve
- electronic, flatpanel and solar industry, textile and paper production, application with residual oil content <math>< 0.5 \text{ mg/m}^3</math>
- painting, powder coating, air bearing, application with residual oil content <math>< 0.01 \text{ mg/m}^3</math>
- food and beverage industry, optics, application with residual oil content <math>< 0.001 \text{ mg/m}^3</math>, reduction of oil vapour and aerosols

Selection criteria: ISO-class

Filter combination is proposed based upon the air cleanliness class according to ISO 8573-1:2015

particle : 4* : oil

Direct filter: selection

Independent selection of filter combination

- 40 µm Filter
- 5 µm Filter
- 1 µm Fine Filter
- 0.01 µm Micro Filter*
- Active Carbon Filter

* Downstream from the compressor the water content is assumed to be ISO class 4, better results can be achieved by applying an adsorption dryer PCAD7 or a membrane dryer LDM1

* To enhance the filter lifetime and in consequence the maintenance interval arrange a 1 µm Fine Filter in front of the 0.01 µm Micro Filter as a preliminary filter.

集成传感器

压力和流量传感器

安全功能

软启动/快速排气阀 MS6-SV/MS9-SV

节能

气源处理装置 MSE6

多种规格的组合



- 通过受控的过程确保机器利用率的最大化
- 确保系统的气源处理和气源的可靠性
- 可集成或单独使用
- 易于用 M8/M12 插头连接

- 确保系统快速、可靠地排气，安全性能等级可达 e，获得 EN ISO 13849-1 认证
- 集成软启动功能

- 全自动监控和调节气源
- 在待机模式下自动切断气源
- 泄漏检测和通知
- 相关过程数据的状态监控

- 较小规格的流量优化增加 18%
- 能效优异
- 成本优化组合 - 最多节省 30%!

规格禅意

规格	MS2	MS4	MS6	MS9	MS12
宽度 [mm]	25	40	62	90	124
气口规格	M5, QS-6	G ¹ / ₈ , G ¹ / ₄ , G ³ / ₈	G ¹ / ₄ , G ³ / ₈ , G ¹ / ₂ , G ³ / ₄	G ¹ / ₂ , G ³ / ₄ , G1, G ¹ / ₄ , G ¹ / ₂	G1, G ¹ / ₄ , G ¹ / ₂ , G2
标准额定流量 q _n ¹⁾ [l/min]	350	1800	6500	20000	22000

1) 用减压阀 MS-LR 举个例子

MS 系列气源处理装置

主要特性

注意事项 信息

接下来几页会提供完整的 MS 系列气源处理装置产品范围概览。

您可在相应气源处理元件各自的文档中查找详细信息和所有技术参数。

诸如连接板或安装支架这样的附件可通过配置器或单独订购。





气源处理装置的结构

气源处理装置内单个元件的顺序与安全性和功能性相关。不能再气流方向上以随意顺序来装配气源处理装置。需要遵循一定的限制和规则。

用于气源处理装置 MSB 的配置器是给气源处理装置排序的可靠、便利的工具。确保适用的规则得到遵守。最终，您将得到完全装配好的组合，如果您需要，还可提供 UL 或 ATEX 证书。当给个性化配置和订购的气源处理装置排序时，必须遵守右侧的规则：

- 在气流方向上只允许排列相同或较小压力调节范围的减压阀 MS-LFR/LR/LRP/LRE
- 在气流方向上，只允许以升序的过滤精度来安排过滤器 MS-LFR/LF/LFM/LFX
- 在气流方向上，油雾器 MS-LOE 不允许排列在过滤器 MS-LFR/LFM/LF/LFX、水分离器 MS-LWS 或膜片式空气干燥器 MS-LDM1 的上游
- 在气流方向上，超精细过滤器 MS-LFM 必须安装在活性炭过滤器 MS-LFX 或膜片式空气干燥器 MS-LDM1 的上游
- 流量传感器 SFAM 不能直接安装在减压阀 MS-LFR/LR 的下游；两者之间必须安装一个分支模块 MS-FRM
- 在气流方向上，软启动/快速排气阀 MS-SV 必须是最末一个气源处理元件






总产品范围，用于 MS 系列气源处理装置

型号	简要说明	规格	气接口						
			快插接头		内螺纹			连接板，带螺纹孔	
			M	G	NPT	G	NPT		
组合									
气源处理装置 MSB-FRC 技术参数 → Internet: msb									
	过滤减压阀和油雾器的组合	4	-	-	1/8, 1/4	-	-	-	
		6	-	-	1/4, 3/8, 1/2	-	-	-	
气源处理装置 MSB 技术参数 → Internet: msb									
	7 种预定义组合	4	-	-	1/4	-	-	-	
		6	-	-	1/2	-	-	-	
	可自由配置的组合	4	-	-	1/8, 1/4	-	1/8, 1/4, 3/8	1/8, 1/4, 3/8	
		6	-	-	1/4, 3/8, 1/2	-	1/4, 3/8, 1/2, 3/4	1/4, 3/8, 1/2, 3/4	
		9	-	-	3/4, 1	3/4, 1	1/2, 3/4, 1, 1 1/4, 1 1/2	1/2, 3/4, 1, 1 1/4, 1 1/2	
气源处理装置 MSE6 技术参数 → Internet: mse6									
	带现场总线接口的组合，用于测量压力、流量和耗气量	6	-	-	-	-	1/2	-	

MS 系列气源处理装置

主要特性

FESTO

总产品范围, 用于 MS 系列气源处理装置								
型号	简要说明	规格	气接口					
			快插接头	内螺纹			连接板, 带螺纹孔	
				M	G	NPT	G	NPT
单个设备								
过滤减压阀 MS-LFR 技术参数 → Internet: ms-lfr								
	集过滤器和减压阀为一体, 过滤等级 5 或 40 μm	2	QS-6	M5	-	-	-	-
		4	-	-	1/8, 1/4	-	1/8, 1/4, 3/8	1/8, 1/4, 3/8
		6	-	-	1/4, 3/8, 1/2	-	1/4, 3/8, 1/2, 3/4	1/4, 3/8, 1/2, 3/4
		9	-	-	3/4, 1	3/4, 1	1/2, 3/4, 1, 1 1/4, 1 1/2	1/2, 3/4, 1, 1 1/4, 1 1/2
		12	-	-	-	-	1, 1 1/4, 1 1/2, 2	-
过滤器 MS-LF 技术参数 → Internet: ms-lf								
	过滤等级 5 或 40 μm	4	-	-	1/8, 1/4	-	1/8, 1/4, 3/8	1/8, 1/4, 3/8
		6	-	-	1/4, 3/8, 1/2	-	1/4, 3/8, 1/2, 3/4	1/4, 3/8, 1/2, 3/4
		9	-	-	3/4, 1	3/4, 1	1/2, 3/4, 1, 1 1/4, 1 1/2	1/2, 3/4, 1, 1 1/4, 1 1/2
		12	-	-	-	-	1, 1 1/4, 1 1/2, 2	-
		精细和超精细过滤器 MS-LFM 技术参数 → Internet: ms-lfm						
	过滤等级 0.01 或 1 μm	4	-	-	1/8, 1/4	-	1/8, 1/4, 3/8	1/8, 1/4, 3/8
		6	-	-	1/4, 3/8, 1/2	-	1/4, 3/8, 1/2, 3/4	1/4, 3/8, 1/2, 3/4
		9	-	-	3/4, 1	3/4, 1	1/2, 3/4, 1, 1 1/4, 1 1/2	1/2, 3/4, 1, 1 1/4, 1 1/2
		12	-	-	-	-	1, 1 1/4, 1 1/2, 2	-
		活性炭过滤器 MS-LFX 技术参数 → Internet: ms-lfx						
	用于去除液态或气态油性微粒	4	-	-	1/8, 1/4	-	1/8, 1/4, 3/8	1/8, 1/4, 3/8
		6	-	-	1/4, 3/8, 1/2	-	1/4, 3/8, 1/2, 3/4	1/4, 3/8, 1/2, 3/4
		9	-	-	3/4, 1	3/4, 1	1/2, 3/4, 1, 1 1/4, 1 1/2	1/2, 3/4, 1, 1 1/4, 1 1/2
		12	-	-	-	-	1, 1 1/4, 1 1/2, 2	-
		水分离器 MS-LWS 技术参数 → Internet: ms-lws						
	去除气源中的冷凝水, 免维护	6	-	-	1/4, 3/8, 1/2	-	1/4, 3/8, 1/2, 3/4	1/4, 3/8, 1/2, 3/4
		9	-	-	3/4, 1	3/4, 1	1/2, 3/4, 1, 1 1/4, 1 1/2	1/2, 3/4, 1, 1 1/4, 1 1/2
		12	-	-	-	-	1, 1 1/4, 1 1/2, 2	-

MS 系列气源处理装置

主要特性

FESTO

总产品范围, 用于 MS 系列气源处理装置								
型号	简要说明	规格	气接口					
			快插接头	内螺纹			连接板, 带螺纹孔	
				M	G	NPT	G	NPT
单个设备								
减压阀 MS-LR 技术参数 → Internet: ms-lr								
	用于设置所需的工作压力, 4 种压力调节范围	2	QS-6	M5	-	-	-	-
		4	-	-	1/8, 1/4	-	1/8, 1/4, 3/8	1/8, 1/4, 3/8
		6	-	-	1/4, 3/8, 1/2	-	1/4, 3/8, 1/2, 3/4	1/4, 3/8, 1/2, 3/4
		9	-	-	3/4, 1	3/4, 1	1/2, 3/4, 1, 1 1/4, 1 1/2	1/2, 3/4, 1, 1 1/4, 1 1/2
		12	-	-	-	-	1, 1 1/4, 1 1/2, 2	-
减压阀 MS-LRB 技术参数 → Internet: ms-lrb								
	用于建立有着不同压力调节范围的集成安装减压阀。压力输出朝前或朝后。	4	-	-	1/4	-	1/8, 1/4, 3/8	-
		6	-	-	1/2	-	1/4, 3/8, 1/2, 3/4	-
精密减压阀 MS-LRP 技术参数 → Internet: ms-lrp								
	用于精确设置所需的工作压力, 4 种压力调节范围, 压力迟滞 0.02 bar	6	-	-	1/4, 3/8, 1/2	-	1/4, 3/8, 1/2, 3/4	1/4, 3/8, 1/2, 3/4
精密减压阀 MS-LRPB 技术参数 → Internet: ms-lrpb								
	用于建立有着不同压力调节范围的集成安装减压阀。压力输出朝前或朝后。	6	-	-	1/2	-	1/4, 3/8, 1/2, 3/4	-
电控减压阀 MS-LRE 技术参数 → Internet: ms-lre								
	电控可调减压阀, 4 种压力调节范围	6	-	-	1/4, 3/8, 1/2	-	1/4, 3/8, 1/2, 3/4	1/4, 3/8, 1/2, 3/4
油雾器 MS-LOE 技术参数 → Internet: ms-loe								
	给气源添加油, 量精确可调。油雾含量与气流量成正比。	4	-	-	1/8, 1/4	-	1/8, 1/4, 3/8	1/8, 1/4, 3/8
		6	-	-	1/4, 3/8, 1/2	-	1/4, 3/8, 1/2, 3/4	1/4, 3/8, 1/2, 3/4
		9	-	-	3/4, 1	3/4, 1	1/2, 3/4, 1, 1 1/4, 1 1/2	1/2, 3/4, 1, 1 1/4, 1 1/2
		12	-	-	-	-	1, 1 1/4, 1 1/2, 2	-

MS 系列气源处理装置

主要特性





FESTO

总产品范围, 用于 MS 系列气源处理装置								
型号	简要说明	规格	气接口					
			快插接头	内螺纹			连接板, 带螺纹孔	
				M	G	NPT	G	NPT
单个设备								
开关阀 MS-EM 技术参数 → Internet: ms-em								
	手控开关阀, 用于气动装置的增压和排气。	4	-	-	1/8, 1/4	-	1/8, 1/4, 3/8	1/8, 1/4, 3/8
		6	-	-	1/4, 3/8, 1/2	-	1/4, 3/8, 1/2, 3/4	1/4, 3/8, 1/2, 3/4
		9	-	-	3/4, 1	3/4, 1	1/2, 3/4, 1, 1 1/4, 1 1/2	1/2, 3/4, 1, 1 1/4, 1 1/2
		12	-	-	-	-	1, 1 1/4, 1 1/2, 2	-
开关阀 MS-EE 技术参数 → Internet: ms-ee								
	电磁控制开关阀, 用于气动装置的增压和排气。	4	-	-	1/8, 1/4	-	1/8, 1/4, 3/8	1/8, 1/4, 3/8
		6	-	-	1/4, 3/8, 1/2	-	1/4, 3/8, 1/2, 3/4	1/4, 3/8, 1/2, 3/4
		9	-	-	3/4, 1	3/4, 1	1/2, 3/4, 1, 1 1/4, 1 1/2	1/2, 3/4, 1, 1 1/4, 1 1/2
		12	-	-	-	-	1, 1 1/4, 1 1/2, 2	-
软启动阀 MS-DL 技术参数 → Internet: ms-dl								
	气控软启动阀, 用于给气动装置慢慢增压和排气。	4	-	-	1/8, 1/4	-	1/8, 1/4, 3/8	1/8, 1/4, 3/8
		6	-	-	1/4, 3/8, 1/2	-	1/4, 3/8, 1/2, 3/4	1/4, 3/8, 1/2, 3/4
		12	-	-	-	-	1, 1 1/4, 1 1/2, 2	-
软启动阀 MS-DE 技术参数 → Internet: ms-de								
	电磁控制软启动阀, 用于给气动装置慢慢增压和排气。	4	-	-	1/8, 1/4	-	1/8, 1/4, 3/8	1/8, 1/4, 3/8
		6	-	-	1/4, 3/8, 1/2	-	1/4, 3/8, 1/2, 3/4	1/4, 3/8, 1/2, 3/4
		12	-	-	-	-	1, 1 1/4, 1 1/2, 2	-
软启动/快速排气阀 MS-SV 技术参数 → Internet: ms-sv								
	用于在气动管路系统中逐步建立压力, 并快速安全地排气。 安全类别高达 1, PL c.	6	-	-	1/2	-	1/4, 3/8, 1/2, 3/4	1/4, 3/8, 1/2, 3/4
		9	-	-	3/4, 1	3/4, 1	1/2, 3/4, 1, 1 1/4, 1 1/2	1/2, 3/4, 1, 1 1/4, 1 1/2
	安全类别高达 3, PL d. 安全类别高达 4, PL e, 选扩展时	6	-	-	1/2	-	1/4, 3/8, 1/2, 3/4	1/4, 3/8, 1/2, 3/4
		9	-	-	3/4, 1	3/4, 1	1/2, 3/4, 1, 1 1/4, 1 1/2	1/2, 3/4, 1, 1 1/4, 1 1/2
	安全类别高达 4, PL e.	6	-	-	1/2	-	1/4, 3/8, 1/2, 3/4	-
		9	-	-	3/4, 1	3/4, 1	1/2, 3/4, 1, 1 1/4, 1 1/2	1/2, 3/4, 1, 1 1/4, 1 1/2

MS 系列气源处理装置

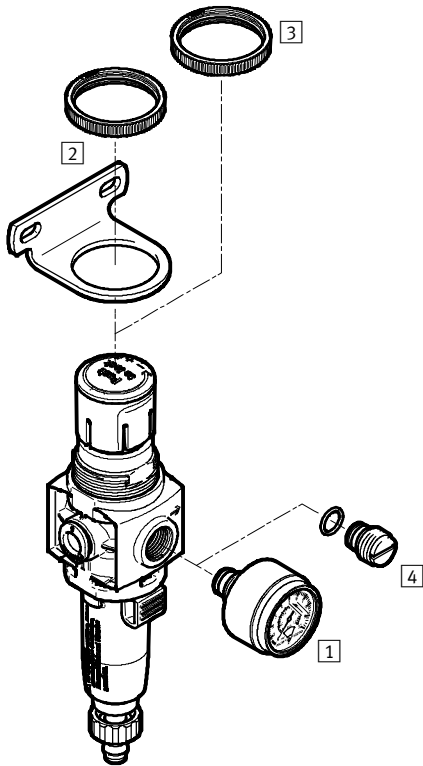
FESTO

主要特性

总产品范围, 用于 MS 系列气源处理装置								
型号	简要说明	规格	气接口					
			快插接头	内螺纹			连接板, 带螺纹孔	
				M	G	NPT	G	NPT
单个设备								
膜片式空气干燥器 MS-LDM1 技术参数 → Internet: ms-ldm								
	无磨损膜片式干燥器, 内部耗气	4	-	-	1/8, 1/4	-	1/8, 1/4, 3/8	1/8, 1/4, 3/8
		6	-	-	1/4, 3/8, 1/2	-	1/4, 3/8, 1/2, 3/4	1/4, 3/8, 1/2, 3/4
分支模块 MS-FRM 技术参数 → Internet: ms-frm								
	气源分配器, 带 4 接口	4	-	-	1/8, 1/4	-	1/8, 1/4, 3/8	-
		6	-	-	1/4, 3/8, 1/2	-	1/4, 3/8, 1/2, 3/4	-
		9	-	-	3/4, 1	3/4, 1	1/2, 3/4, 1, 1 1/4, 1 1/2	1/2, 3/4, 1, 1 1/4, 1 1/2
		12	-	-	-	-	1, 1 1/4, 1 1/2, 2	-
分气块 MS-FRM-FRZ 技术参数 → Internet: ms-frm-frz								
	气源分配器, 带 4 接口, 一半宽度	4	-	-	-	-	-	-
		6	-	-	-	-	-	-
流量传感器 SFAM 技术参数 → Internet: sfam								
	用于绝对流量信息和累计耗气量测量	6	-	-	-	-	1/2	1/2
		9	-	-	-	-	1, 1 1/2	1, 1 1/2

过滤减压阀 MS2-LFR, MS 系列

外围元件一览



安装附件和附件		→ 页码/Internet
1	压力表 PAGN	55
2	安装支架 MS2-WR	用于墙面安装, 滚花螺母包括在安装范围内 56
3	螺母 MS2-WRS	用于面板安装 56
4	螺丝柱塞 MS2-G18S	57
-	滤芯 LFP	57

过滤减压阀 MS2-LFR, MS 系列

型号代码

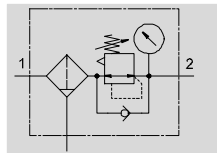
		MS	2	-	LFR	-	M5	-	D6	-	AR	-	BAR	-	C	-	M	-	B	
系列																				
MS	标准气源处理装置																			
规格																				
2	宽度 25 mm																			
气源处理功能																				
LFR	过滤减压阀																			
气接口																				
M5	内螺纹 M5																			
QS6	快插接头, 用于气管外径 6 mm																			
压力调节范围																				
D6	压力调节范围 0.5 ... 7 bar																			
压力表/适配件																				
AR	压力表																			
A8	适配件, 用于 EN 压力表 1/8, 不带压力表																			
压力表刻度																				
	无																			
BAR	显示单位 [bar/psi]																			
MPA	显示单位 [MPa]																			
过滤等级																				
C	5 μm																			
冷凝水排放																				
M	手动旋转																			
版本																				
B	基本																			

过滤减压阀 MS2-LFR, MS 系列

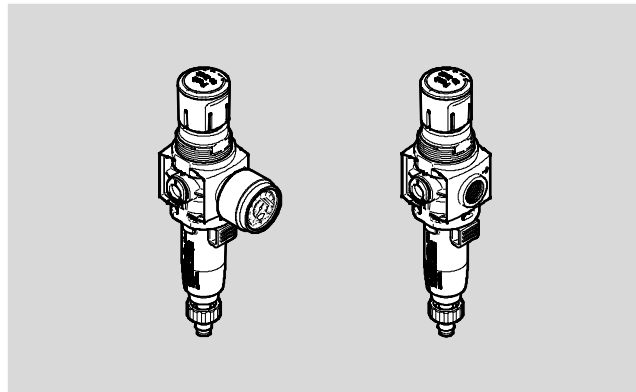
技术参数

FESTO

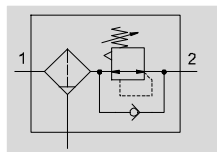
带压力表



- - 流量
140 ... 310 l/min
- - 温度范围
-5 ... +50 °C
- - 工作压力
1 ... 10 bar



不带压力表



主要技术参数		
	带压力表	带适配件, 用于 EN 压力表 1/8, 不带压力表
气接口 1, 2	M5	
	QS-6	
结构特点	过滤减压阀带压力表	过滤减压阀不带压力表
调节功能	输出压力恒定, 带回流, 带二级排气	
安装方式	通过附件 管式安装 面板式安装	
安装位置	垂直 ±5°	
过滤等级 [µm]	5	
输出空气质量纯净度等级	压缩空气, 符合 ISO 8573-1:2010 [6:4:4]	
冷凝水排放	手动旋转	
减压阀锁	旋转手柄, 带锁定	
压力调节范围 [bar]	0.5 ... 7	
最大迟滞 [bar]	0.25	
压力显示	带压力表	G1/8 预置
冷凝水最大容积 [ml]	3	

特征流量值		
气接口 1, 2	M5	QS-6
标准额定流量 q _N ¹⁾ [l/min]	140	310

1) 测量时, p₁ = 10 bar 和 p₂ = 6 bar, Δp = 1 bar

过滤减压阀 MS2-LFR, MS 系列

技术参数

工作和环境条件		
气接口 1, 2	M5	QS-6
工作压力 [bar]	1 ... 10	1 ... 8
工作介质	压缩空气符合 ISO 8573-1:2010 [7:4:4] 惰性气体	
环境温度 [°C]	-5 ... +50	
介质温度 [°C]	-5 ... +50	
贮存温度 [°C]	-5 ... +50	
耐腐蚀等级 CRC ¹⁾	1	

1) 耐腐蚀等级 1, 符合 Festo FN 940 070 标准
低度耐腐蚀能力。运输和贮存防护。也适用于不可见的内部区域或位于盖子下面的元件（如，气缸耳轴）。

重量[g]		
气接口 1, 2	M5	QS-6
带压力表	47.1	43.9
不带压力表	38.1	34.9

材料	
壳体	PA
旋转手柄	POM
滤杯	PC
过滤件	PE
隔板	POM
阀杆	精制铝合金, NBR
膜片	NBR
弹簧	高合金钢
密封件	NBR
材料注意事项	RoHS-合规

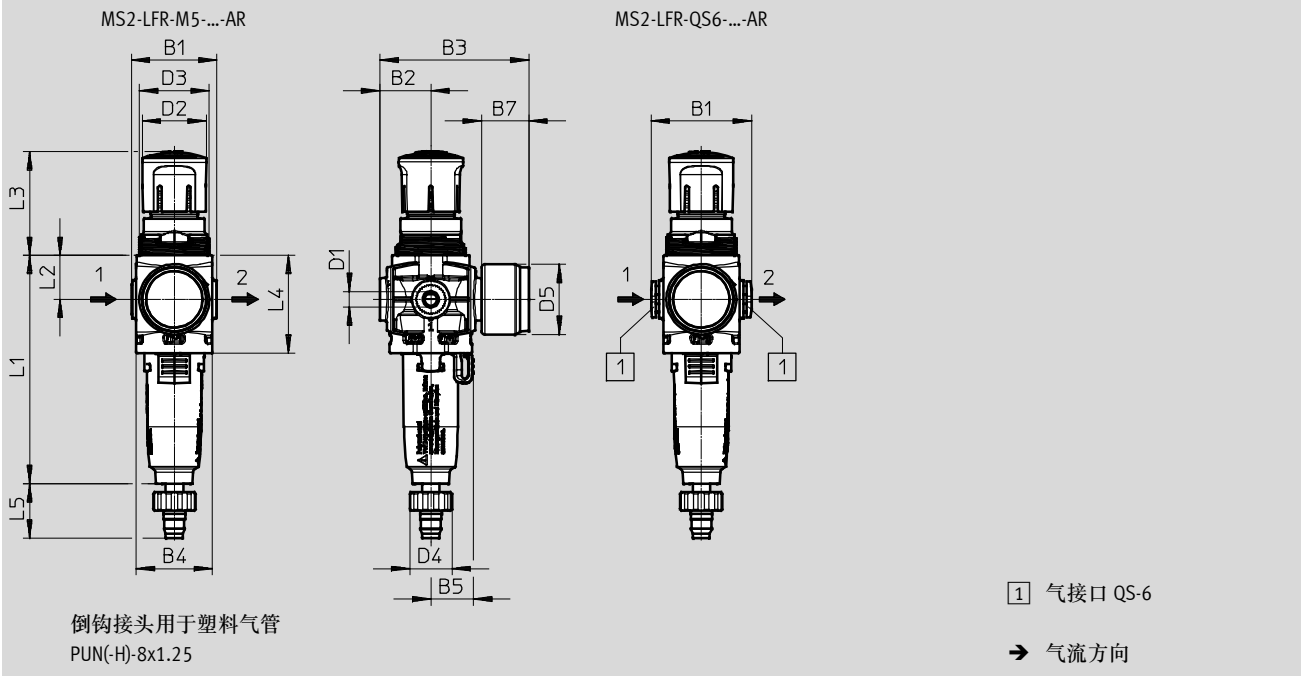
过滤减压阀 MS2-LFR, MS 系列

技术参数

尺寸

带压力表 AR

CAD 相关数据 → www.festo.com



型号	B1	B2	B3	B4	B5	B7	D1	D2	D3	D4	D5	L1	L2	L3	L4	L5
MS2-LFR-M5-...-AR	28	16.7	49	25	14	15.5	M5	21	M23x1	13.8	23	74.9	14.4	34.1	32	17.9
MS2-LFR-QS6-...-AR	33.1						QS-6									

过滤减压阀 MS2-LFR, MS 系列

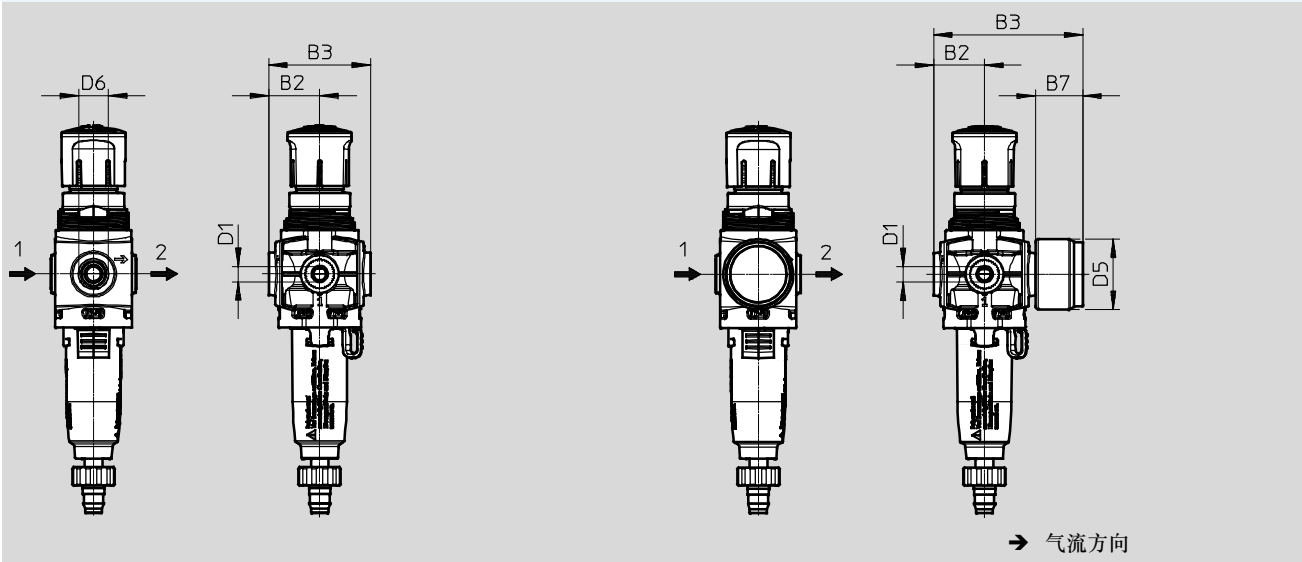
技术参数

尺寸

CAD 相关数据 → www.festo.com

适配件 A8 用于 EN 压力表 1/8, 不带压力表

带压力表 AR



型号	B2	B3	B7	D1	D5 ∅	D6
MS2-LFR-M5-...-A8	16.7	33.4	-	M5	-	G1/8
MS2-LFR-QS6-...-A8				QS-6		
MS2-LFR-M5-...-AR	16.7	49	15.5	M5	23	-
MS2-LFR-QS6-...-AR				QS-6		

订货表

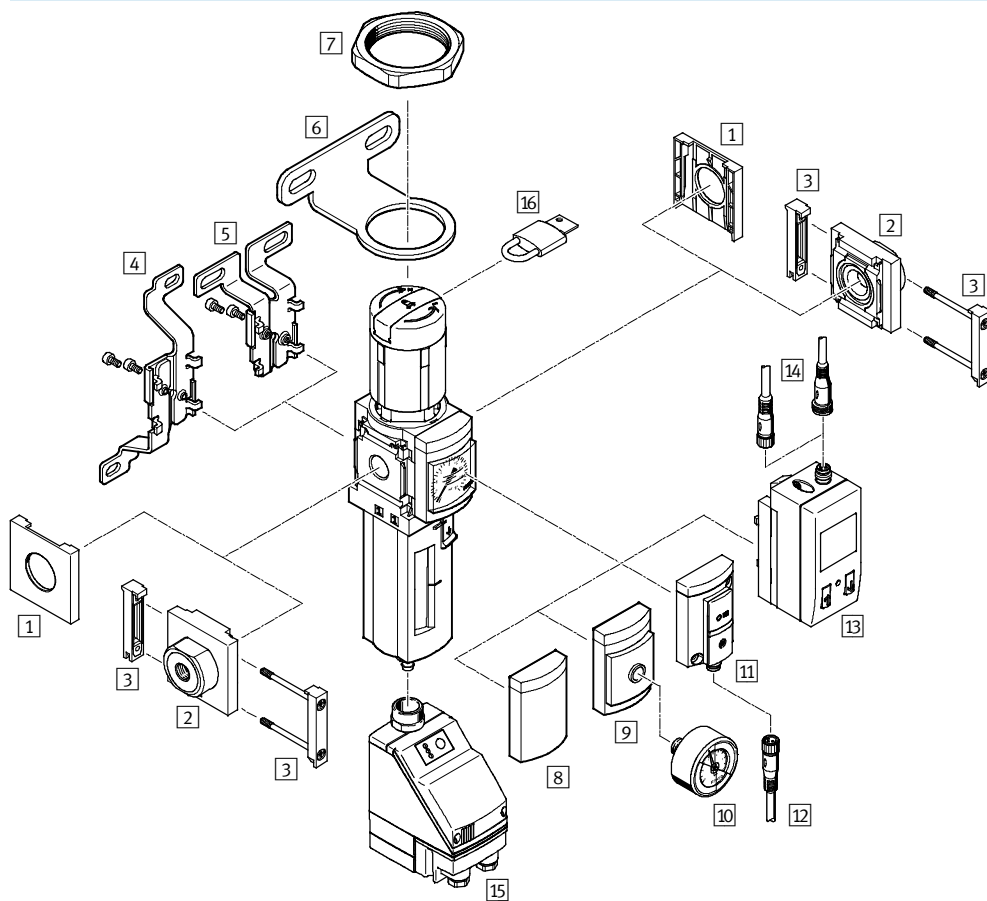
压力调节范围 0.5 ... 7 bar, 旋转手柄带锁定


规格	气接口 1, 2	冷凝水排放	订货号	型号
压力表, 显示单位 [bar/psi]				
MS2	M5	手动旋转	8086641	MS2-LFR-M5-D6-AR-BAR-C-M-B
	QS-6	手动旋转	8086644	MS2-LFR-QS6-D6-AR-BAR-C-M-B
压力表, 显示单位 [MPa]				
MS2	M5	手动旋转	8086642	MS2-LFR-M5-D6-AR-MPA-C-M-B
	QS-6	手动旋转	8086645	MS2-LFR-QS6-D6-AR-MPA-C-M-B
适配件, 用于 EN 压力表 1/8, 不带压力表				
MS2	M5	手动旋转	8086643	MS2-LFR-M5-D6-A8-C-M-B
	QS-6	手动旋转	8086646	MS2-LFR-QS6-D6-A8-C-M-B

过滤减压阀 MS4/MS6-LFR, MS 系列

外围元件一览

过滤减压阀 MS4/MS6-LFR



-  - 注意
- 更多附件:
- 连接模块, 用于组合规格 MS4/MS6 或规格 MS9 →
Internet: amv, rmv, armv
- 连接板, 用于型材安装 →
Internet: ipm-80, ipm-40-80, ipm-80-80

过滤减压阀 MS4/MS6-LFR, MS 系列

外围元件一览

FESTO

安装附件和附件						
		单个设备		组合		→ 页码/In- ternet
		不带连接板	带连接板	不带连接板	带连接板	
1	盖子 MS4/6-END	■	-	■	-	ms4-end, ms6-end
2	连接板-SET MS4/6-AG...	-	■	-	■	ms4-ag, ms6-ag
	连接板-SET MS4/6-AQ...	-	■	-	■	ms4-aq, ms6-aq
3	连接模块 MS4/6-MV	-	■	■	■	ms4-mv, ms6-mv
4	安装支架 MS4/6-WB	■	■	-	-	ms4-wb, ms6-wb
5	安装支架 MS4-WBM	■	■	-	-	ms4-wbm
6	安装支架 MS4/6-WR	■	■	-	-	ms4-wr, ms6-wr
7	六角螺母 MS4/6-WRS	■	■	■	■	ms4-wrs, ms6-wrs
8	盖板 VS	■	■	■	■	30
9	连接板, 用于 EN 压力表 1/8/1/4 A8/A4	■	■	■	■	30
10	压力表 MA	■	■	■	■	59
11	压力传感器, 不带显示 AD7 ... AD10	■	■	■	■	30
12	连接电缆 NEBU-M8...-LE3	■	■	■	■	59
13	压力传感器, 带显示 AD1 ... AD4	■	■	■	■	30
14	连接电缆 NEBU-M8...-LE3/NEBU-M12...-LE4	■	■	■	■	59
15	全自动冷凝水排放, 电控E2/E3/E4	■	■	■	■	30
16	挂锁 LRVS-D	■	■	■	■	59
-	安装支架 MS4/6-WP/WPB/WPE/WPM	-	■	■	■	ms4-wp, ms6-wp

过滤减压阀 MS4/MS6-LFR, MS 系列

FESTO

型号代码

		MS	6	-	LFR	-	1/2	-	D7	-	E	R	M	-	AS
系列															
MS	标准气源处理装置														
规格															
4	宽度 40 mm														
6	宽度 62 mm														
气源处理功能															
LFR	过滤减压阀														
气接口															
MS4															
1/8	内螺纹 G1/8														
1/4	内螺纹 G1/4														
MS6															
1/4	内螺纹 G1/4														
3/8	内螺纹 G3/8														
1/2	内螺纹 G1/2														
压力调节范围															
D6	压力调节范围 0.3 ... 7 bar														
D7	压力调节范围 0.5 ... 12 bar														
过滤等级															
C	5 µm														
E	40 µm														
滤杯保护罩															
R	塑料滤杯保护罩														
U	集成式金属滤杯														
冷凝水排放															
M	手动旋转														
V	全自动														
安全															
AS	旋转手柄, 带锁定, 通过附件														

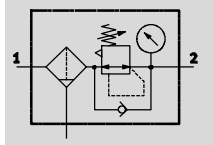
通过模块化系统可订购更多派生型 → 30

- 气接口
- 压力调节范围
- 冷凝水排放
- 压力表替代型
- 压力表量程替代型
- 二级排气
- 旋转手柄
- 安全
- 安装方式
- EU 认证
- UL 认证
- 气流方向

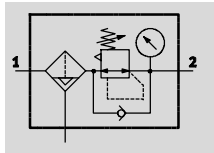
过滤减压阀 MS4/MS6-LFR, MS 系列

技术参数

手动旋转冷凝水排放，带压力表



半自动或全自动冷凝水排放，带压力表



该设备为过滤器和减压阀组成的一个单元。烧结式过滤器带水分分离器，去除压缩空气中的脏污、管屑、锈和冷凝水。

- - 流量
850 ... 7,200 l/min
- - 温度范围
-10 ... +60 °C
- - 工作压力
0.8 ... 20 bar
- - www.festo.com



- 良好调节特性，带低迟滞和主压补偿
- 颗粒物与冷凝水良好的分离性
- 可带或不带二级排气
- 大流量
- 直接驱动式膜片减压阀
- 四种压力调节范围：
0.3 ... 4 bar, 0.3 ... 7 bar,
0.5 ... 12 bar 和 0.5 ... 16 bar
- 减压阀锁，用于防篡改
- 两种压力表接口，用于不同的压力表选项
- 回流选项，用于从输出2排气至输出1，已集成
- 可选压力传感器
- 可选设备派生型 EX4
用于防爆区 1, 2, 21 和 22
- 滤芯选择：
5 μm 或 40 μm
- 新滤芯 → 58

主要技术参数		MS4	MS6
规格			
气接口 1, 2			
内螺纹		G $\frac{1}{8}$ 或 G $\frac{1}{4}$	G $\frac{1}{4}$, G $\frac{3}{8}$ 或 G $\frac{1}{2}$
连接板 AG...		G $\frac{1}{8}$, G $\frac{1}{4}$ 或 G $\frac{3}{8}$	G $\frac{1}{4}$, G $\frac{3}{8}$, G $\frac{1}{2}$ 或 G $\frac{3}{4}$
连接板 AQ...		NPT $\frac{1}{8}$, NPT $\frac{1}{4}$ 或 NPT $\frac{3}{8}$	NPT $\frac{1}{4}$, NPT $\frac{3}{8}$, NPT $\frac{1}{2}$ 或 NPT $\frac{3}{4}$
结构特点		过滤减压阀，带/不带压力显示	
调节功能		输出压力恒定，带回流，带/不带二级排气	
安装方式		通过附件 管式安装 面板式安装	
安装位置		垂直 ±5°	
过滤等级	[μm]	5 40	
输出空气质量纯净度等级		压缩空气，符合 ISO 8573-1:2010 [6:4:4] (过滤等级 5 μm) 压缩空气，符合 ISO 8573-1:2010 [7:4:4] (过滤等级 40 μm)	
滤杯保护罩		塑料滤杯保护罩 集成作为金属滤杯	
冷凝水排放		手动旋转 半自动 全自动 - 全自动，电控	
减压阀锁		旋转手柄，带锁定，通过附件 旋转手柄，带集成锁	

注意：该产品符合 ISO 1179-1 和 ISO 228-1 标准。

过滤减压阀 MS4/MS6-LFR, MS 系列

技术参数

FESTO

主要技术参数		
规格	MS4	MS6
压力调节范围	D5 [bar]	0.3 ... 4
	D6 [bar]	0.3 ... 7
	D7 [bar]	0.5 ... 12 (0.5 ... 10 带压力传感器派生型 AD... 或带UL认证)
	D8 [bar]	-
最大迟滞	[bar]	0.25
压力显示	通过压力传感器显示输出压力, 通过LCD显示和电气输出	
	通过压力传感器显示输出压力, 通过工作状态指示器和电气输出	
	通过压力表显示输出压力	
	通过带红-绿量程的压力表显示输出压力	
	G $\frac{1}{8}$ 预置	-
	G $\frac{1}{4}$ 预置	
冷凝水最大容积	[cm ³]	19 (带塑料滤杯保护罩) 25 (带金属滤杯)
		38

标准额定流量 q _N ¹⁾ [l/min]						
规格	MS4			MS6		
气接口	G $\frac{1}{8}$	G $\frac{1}{4}$		G $\frac{1}{4}$	G $\frac{3}{8}$	G $\frac{1}{2}$
D5 - 压力调节范围 0.3 ... 4 bar						
过滤等级	5 μm	900 ²⁾	1,800 ²⁾	2,000 ²⁾	5,500 ²⁾	6,900 ²⁾
	40 μm	1,100 ²⁾	1,900 ²⁾	2,200 ²⁾	6,000 ²⁾	7,200 ²⁾
D6 - 压力调节范围 0.3 ... 7 bar						
过滤等级	5 μm	900	1,500	2,700	5,000	5,600
	40 μm	1,000	1,700	2,800	5,700	6,200
D7 - 压力调节范围 0.5 ... 12 bar						
过滤等级	5 μm	850	1,200	2,200	3,500	4,000
	40 μm	900	1,500	2,500	4,000	4,500
D8 - 压力调节范围 0.5 ... 16 bar						
过滤等级	5 μm	-	-	2,000	3,300	3,800
	40 μm	-	-	2,300	3,500	4,000

1) 测量时 p₁ = 10 bar 和 p₂ = 6 bar, Δp = 1 bar

2) 测量时 p₁ = 10 bar 和 p₂ = 3 bar, Δp = 1 bar

· 为了全自动冷凝水排放能正确关闭, 流量必须达到125 l/min.

过滤减压阀 MS4/MS6-LFR, MS 系列

技术参数

FESTO

工作和环境条件							
冷凝水排放	手动旋转 M		半自动 H		全自动 V		全自动, 电控 E2/E3/E4
规格	MS4	MS6	MS4	MS6	MS4	MS6	MS6
工作压力 [bar]	0.8 ... 14 (0.8 ... 10) ¹⁾	0.8 ... 20 (0.8 ... 10) ¹⁾	1.5 ... 12 (1.5 ... 10) ¹⁾	1.5 ... 12 (1.5 ... 10) ¹⁾	2 ... 12 (2 ... 10) ¹⁾	2 ... 12 (2 ... 10) ¹⁾	0.8 ... 16 (0.8 ... 10) ¹⁾
工作介质	压缩空气符合 ISO 8573-1:2010 [-:4:-]		压缩空气符合 ISO 8573-1:2010 [-:4:-]		压缩空气符合 ISO 8573-1:2010 [7:4:-]		压缩空气符合 ISO 8573-1:2010 [-:4:-]
	Inert gases						
环境温度 [°C]	-10 ... +60 (0 ... +50) ²⁾		+5 ... +60 (+5 ... +50) ²⁾		+5 ... +60 (+5 ... +50) ²⁾		+1 ... +60 (+1 ... +50) ²⁾
介质温度 [°C]	-10 ... +60 (0 ... +50) ²⁾		+5 ... +60 (+5 ... +50) ²⁾		+5 ... +60 (+5 ... +50) ²⁾		+1 ... +60 (+1 ... +50) ²⁾
贮存温度 [°C]	-10 ... +60		-10 ... +60		-10 ... +60		+1 ... +60
耐腐蚀等级CRC ³⁾	2						
食品安全 ⁴⁾	参见补充材料信息						-
UL 认证 ⁴⁾	cULus 认证 (OL)						

1) 括号内数值适用于 MS4/MS6-LFR, 带 UL 认证。

2) 括号内数值适用于 MS4/MS6-LFR, 带压力传感器 AD...

3) 耐腐蚀等级 2, 符合 Festo FN 940 070 标准

中度耐腐蚀能力。有可能会产生冷凝水的应用场合。用于表面装饰要求的外部可视件, 与典型的工业应用场合环境气候直接接触。

4) 详见 www.festo.com/sp → Certificates

ATEX	
EU 认证	EX4
ATEX 防爆类别, 气体	II 2G
Ex 防爆形式, 气体	Ex h IIC T6 Gb X
ATEX 防爆类别, 粉尘	II 2D
EX 防爆形式, 粉尘	Ex h IIIC T60°C Db X
ATEX 环境温度	-10 °C ≤ Ta ≤ +60 °C (手动旋转 冷凝水排放 M)) +5 °C ≤ Ta ≤ +60 °C (半自动/全自动 冷凝水排放 H/V))
CE 标记 (参见合格声明) ¹⁾	符合欧盟防爆指令 (ATEX)

1) 详见 www.festo.com/sp → Certificates

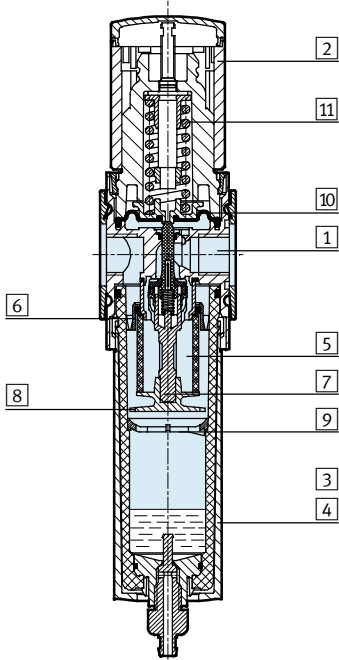
重量 [g]				
规格	MS4		MS6	
旋转手柄	不带集成锁 E11	带集成锁 E11	不带集成锁 E11	带集成锁 E11
过滤减压阀, 带塑料滤杯保护罩 R	275	400	875	1,145
过滤减压阀, 带金属滤杯 U	475	600	1,087	1,627
过滤减压阀, 带金属滤杯 U 和 全自动 冷凝水排放, 电控 E2/E3/E4	-	-	1,800	2,070

过滤减压阀 MS4/MS6-LFR, MS 系列

技术参数

FESTO

材料
剖面图



过滤减压阀		
1	壳体	压铸铝
2	旋转手柄	PA/POM
	旋转手柄带集成锁 E11	铝
3	塑料滤杯保护罩	PC
4	金属滤杯	精制铝合金, 压铸铝
	检视窗	PA
5	过滤件	PE
6	旋转盘	POM
7	过滤器支架	POM
8	隔板	POM
9	稳定盘	POM
10	膜片	NBR
11	弹簧	Steel
-	密封件	NBR
材料注意事项		RoHS-合规 不含铜和聚四氟乙烯仅适用 盖板 VS

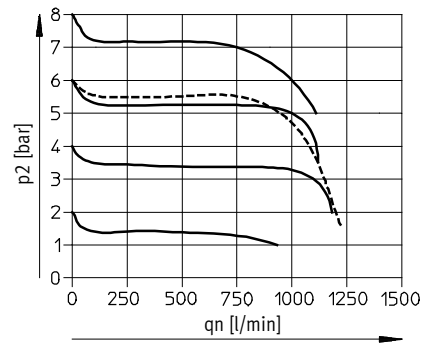
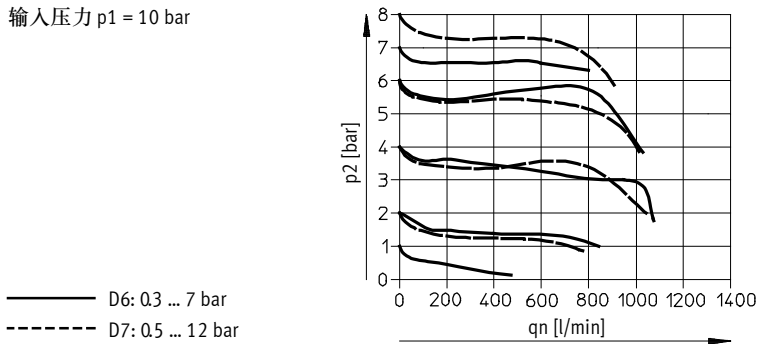
标准流量 q_n 与输出压力 p_2 的关系

压力调节范围 D6 或 D7
MS4-LFR-1/8

过滤等级 5 μm

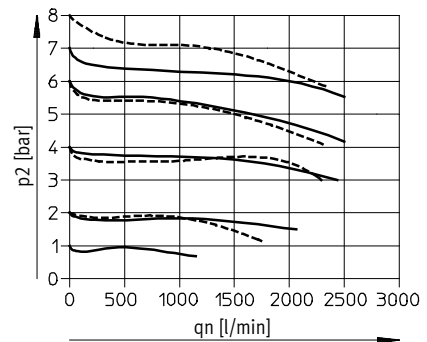
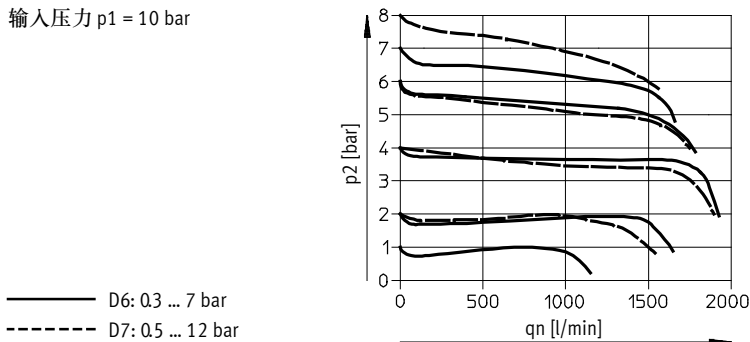
过滤等级 40 μm

输入压力 $p_1 = 10 \text{ bar}$



MS4-LFR-1/4

输入压力 $p_1 = 10 \text{ bar}$



过滤减压阀 MS4/MS6-LFR, MS 系列

技术参数

标准流量 q_n 与输出压力 p_2 的关系

压力调节范围 D6 或 D7

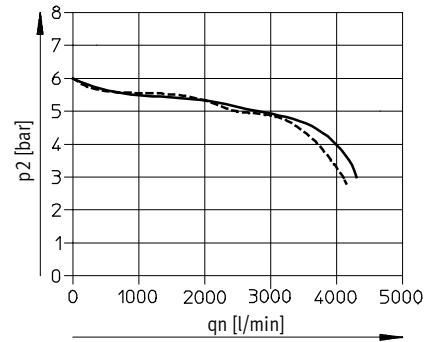
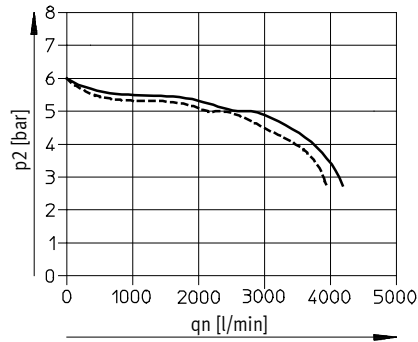
MS6-LFR-1/4

输入压力 $p_1 = 10$ bar

过滤等级 $5 \mu\text{m}$

过滤等级 $40 \mu\text{m}$

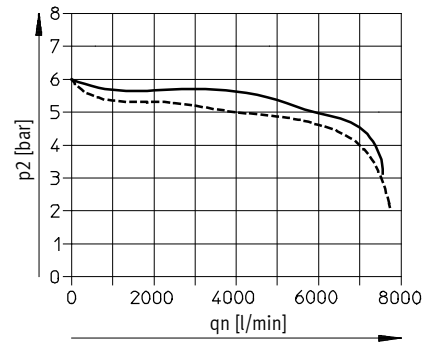
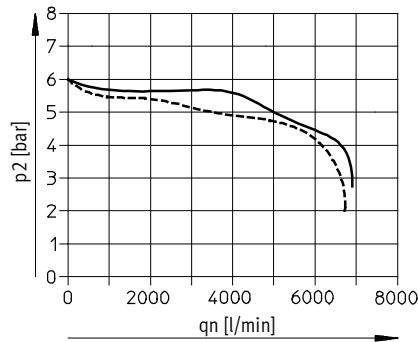
—— D6: 0.3 ... 7 bar
- - - - D7: 0.5 ... 12 bar



MS6-LFR-3/8

输入压力 $p_1 = 10$ bar

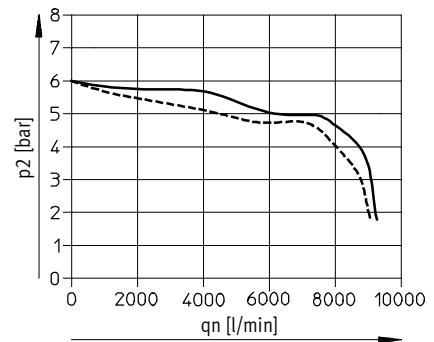
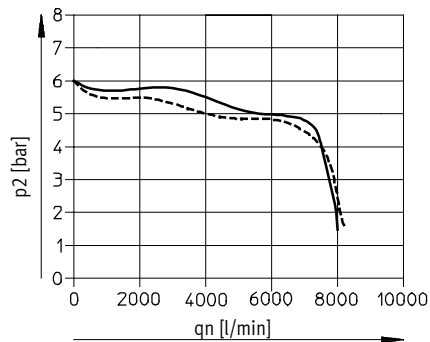
—— D6: 0.3 ... 7 bar
- - - - D7: 0.5 ... 12 bar



MS6-LFR-1/2

输入压力 $p_1 = 10$ bar

—— D6: 0.3 ... 7 bar
- - - - D7: 0.5 ... 12 bar



过滤减压阀 MS4/MS6-LFR, MS 系列

技术参数



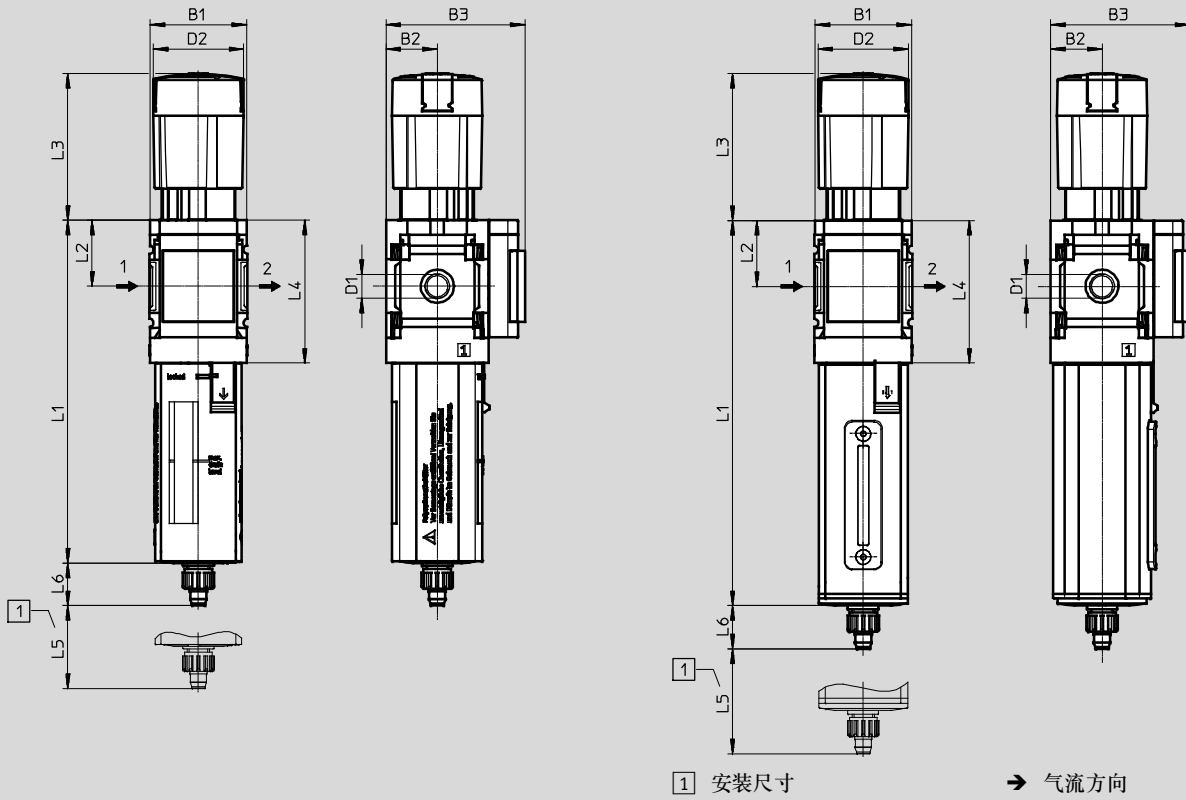
尺寸 - 基本型 MS4-LFR

CAD 相关数据 → www.festo.com

集成MS压力表带标准量程, 手动旋转冷凝水排放, 旋转手柄, 带锁定, 可通过附件锁定

带塑料滤杯保护罩 R

带金属滤杯 U



型号	B1	B2	B3	D1	D2	L1		L2	L3	L4	L5	L6
						塑料滤杯保护罩	金属滤杯					
MS4-LFR-1/8	40	21	57	G1/8	37.2	140.6	158	27	60.2	58.5	25	17.7
MS4-LFR-1/4				G1/4								

注意: 该产品符合 ISO 1179-1 和 ISO 228-1 标准。

过滤减压阀 MS4/MS6-LFR, MS 系列

技术参数

FESTO

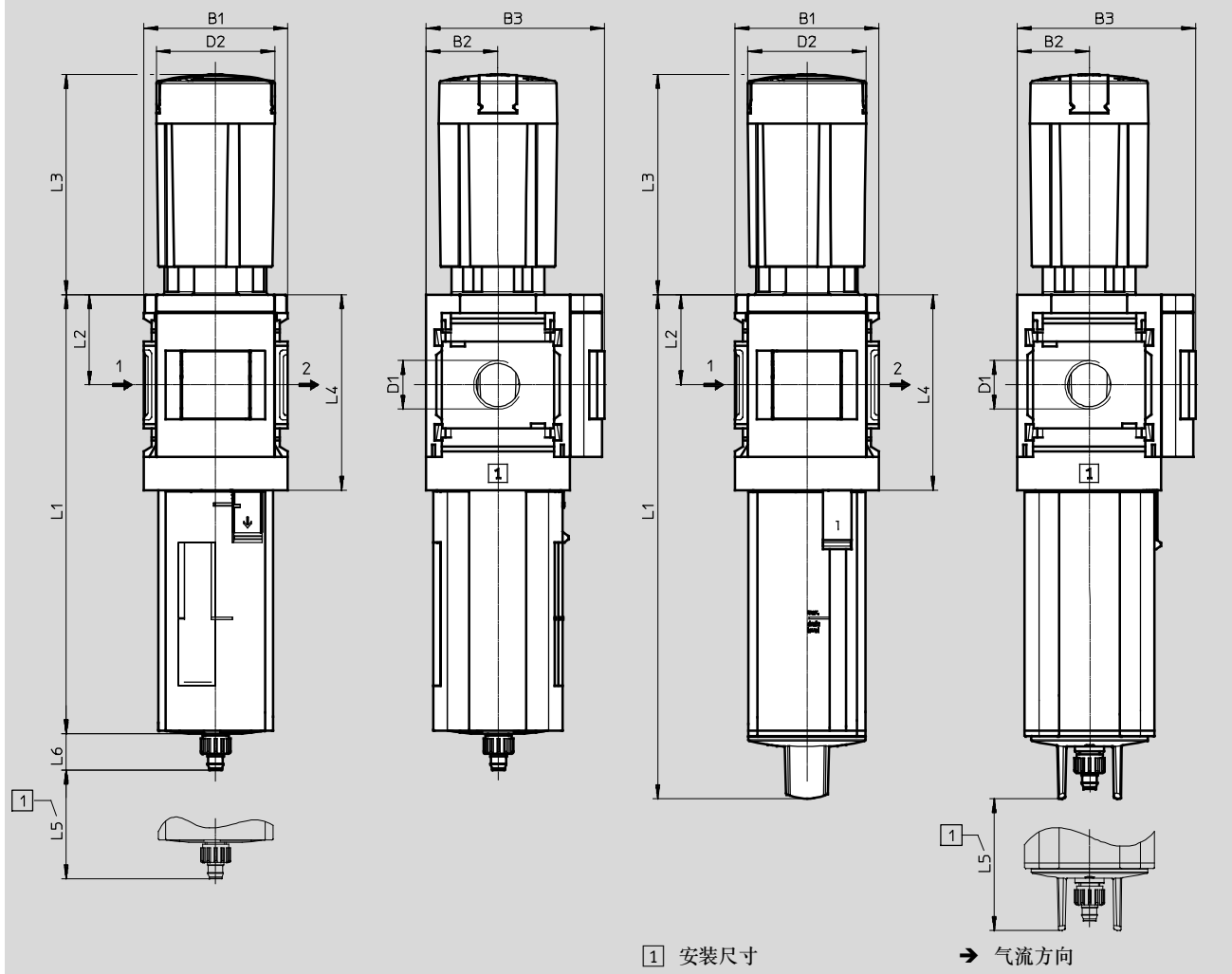
尺寸 - 基本型 MS6-LFR

CAD 相关数据 → www.festo.com

集成MS 压力表带标准量程, 手动旋转冷凝水排放, 旋转手柄, 带锁定, 可通过附件锁定

带塑料滤杯保护罩 R

带金属滤杯 U



型号	B1	B2	B3	D1	D2	L1		L2	L3	L4	L5	L6
						塑料滤杯保护罩	金属滤杯					
MS6-LFR-1/4	62	31	77	G1/4	51.2	190	218	39	95.1	85	68	15.8
MS6-LFR-3/8				G3/8								
MS6-LFR-1/2				G1/2								

注意: 该产品符合 ISO 1179-1 和 ISO 228-1 标准。

过滤减压阀 MS4/MS6-LFR, MS 系列

技术参数

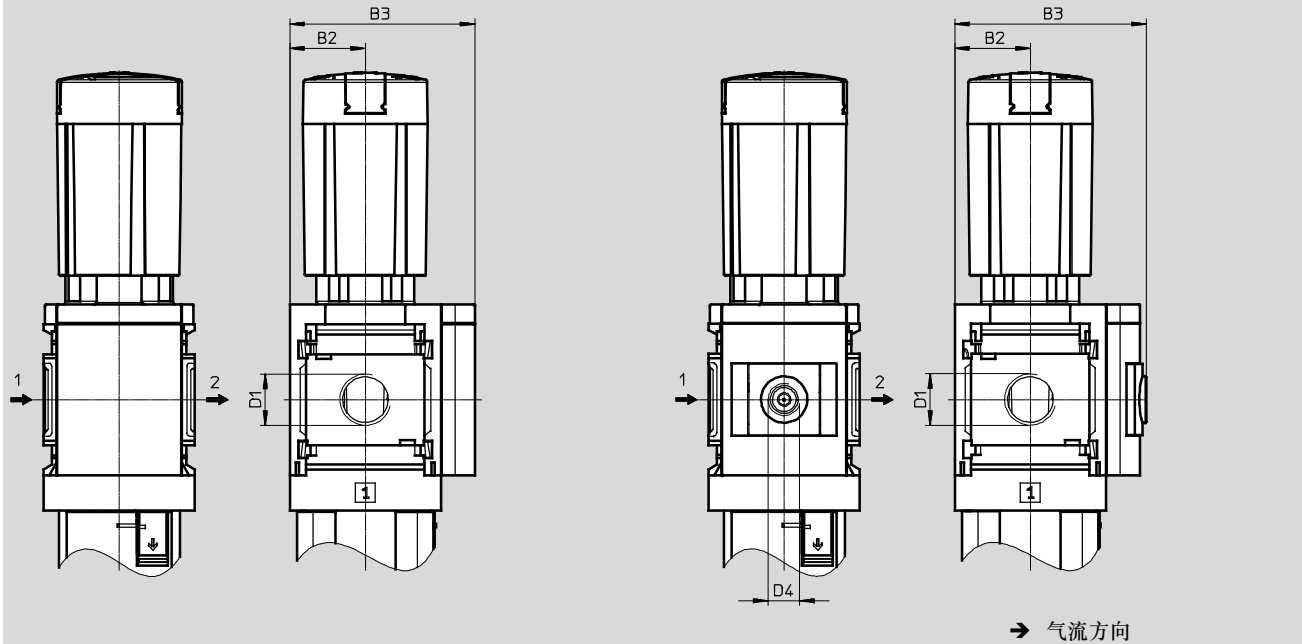
FESTO

尺寸 - 压力表替代型

CAD 相关数据 → www.festo.com

盖板 VS

连接板 A8/A4 用于 EN 压力表 1/8/1/4, 不带压力表



型号	B2	B3	D1	D4
MS4-LFR-1/8-...-VS	21	54	G1/8	-
MS4-LFR-1/4-...-VS			G1/4	
MS4-LFR-1/8-...-A8	21	58.5	G1/8	G1/8
MS4-LFR-1/4-...-A8			G1/4	
MS4-LFR-1/8-...-A4	21	58.5	G1/8	G1/4
MS4-LFR-1/4-...-A4			G1/4	
MS6-LFR-1/4-...-VS	31	76	G1/4	-
MS6-LFR-3/8-...-VS			G3/8	
MS6-LFR-1/2-...-VS			G1/2	
MS6-LFR-1/4-...-A4	31	78.5	G1/4	G1/4
MS6-LFR-3/8-...-A4			G3/8	
MS6-LFR-1/2-...-A4			G1/2	

注意: 该产品符合 ISO 1179-1 和 ISO 228-1 标准。

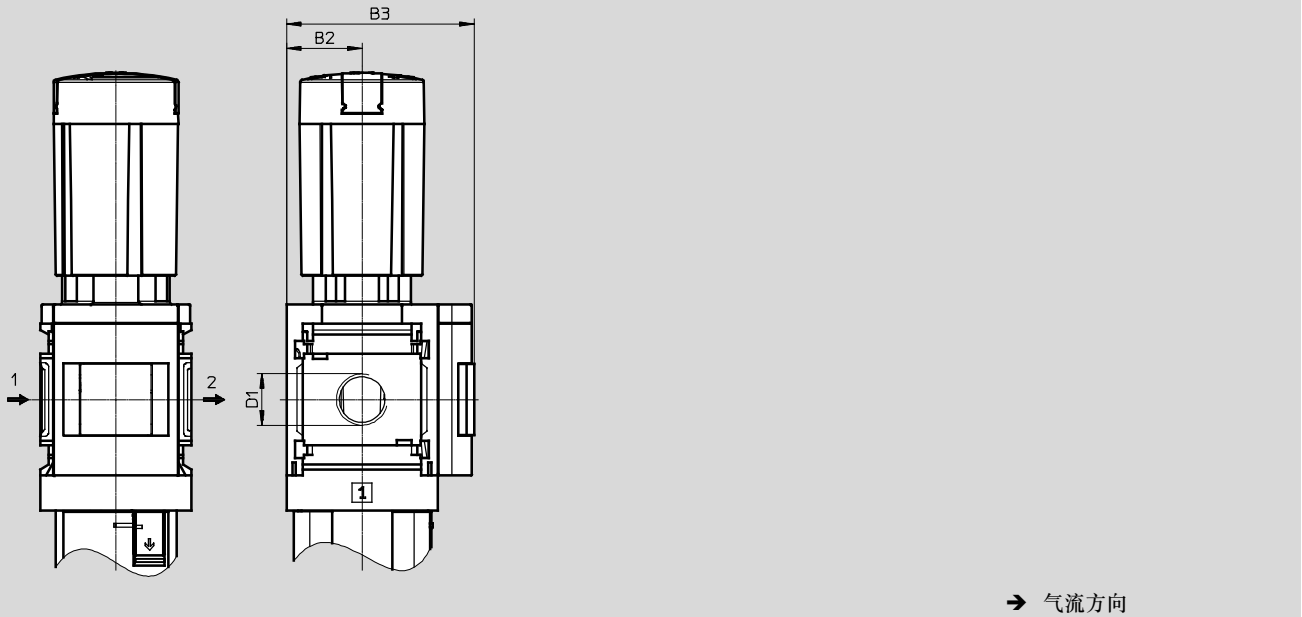
过滤减压阀 MS4/MS6-LFR, MS 系列

技术参数

尺寸 - 压力表替代型

CAD 相关数据 → www.festo.com

集成MS压力表，带红-绿量程RG



型号	B2	B3	D1
MS4-LFR-1/8-...-RG	21	58.5	G1/8
MS4-LFR-1/4-...-RG			G1/4
MS6-LFR-1/4-...-RG	31	78.5	G1/4
MS6-LFR-3/8-...-RG			G3/8
MS6-LFR-1/2-...-RG			G1/2

注意: 该产品符合 ISO 1179-1 和 ISO 228-1 标准。

过滤减压阀 MS4/MS6-LFR, MS 系列

技术参数

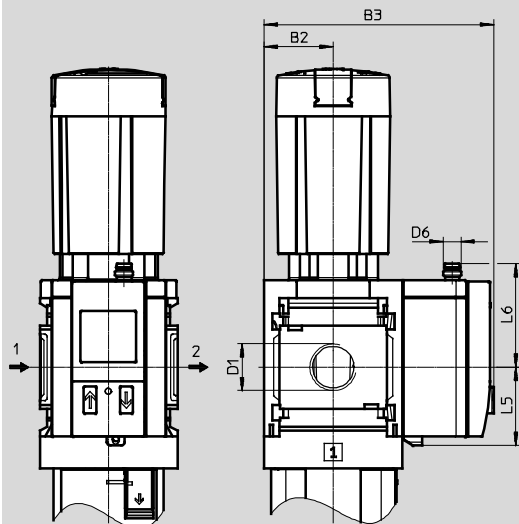
FESTO

尺寸 - 压力表替代型

压力传感器, 带LCD 显示 AD1 ... AD4

CAD 相关数据 → www.festo.com

技术参数 → Internet: sde1



派生型AD1:
SDE1-D10-G2-MS-L-P1-M8, 带3
针插头 M8x1, 1 开关输出PNP

派生型AD2:
SDE1-D10-G2-MS-L-N1-M8, 带3
针插头 M8x1, 1 开关输出NPN

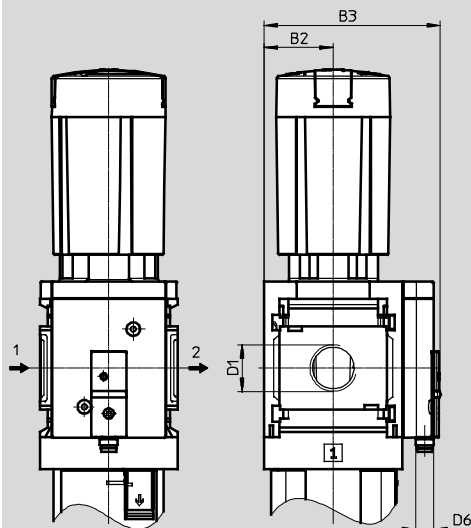
派生型AD3:
SDE1-D10-G2-MS-L-PI-M12, 带4
针插头 M12x1, 1 开关输出PNP
和4 ... 20 mA 模拟输出

派生型AD4:
SDE1-D10-G2-MS-L-NI-M12, 带4
针插头 M12x1, 1 开关输出NPN
和4 ... 20 mA 模拟输出

→ 气流方向

压力传感器, 不带LCD 显示 (仅工作状态指示器) AD7 ... AD10

技术参数 → Internet: sde5



派生型AD7:
SDE5-D10-O-...-P-M8, 带3针
插头 M8x1, 阈值比较,
1 开关输出PNP, N/O触点

派生型AD8:
SDE5-D10-C-...-P-M8, 带3针插头
M8x1, 阈值比较,
1 开关输出PNP, N/C触点

派生型AD9:
SDE5-D10-O3-...-P-M8, 带3针
插头 M8x1, 区域值比较,
1 开关输出PNP, N/O触点

派生型AD10:
SDE5-D10-C3-...-P-M8, 带3针
插头 M8x1, 区域值比较,
1 开关输出PNP, N/C触点

→ 气流方向

型号	B2	B3	D1	D6	L5	L6
MS4-LFR-1/8-...-AD1/AD2	21	82.6	G1/8	M8x1	35.1	46.7
MS4-LFR-1/4-...-AD1/AD2			G1/4			
MS4-LFR-1/8-...-AD3/AD4	21	82.6	G1/8	M12x1	35.1	55.8
MS4-LFR-1/4-...-AD3/AD4			G1/4			
MS4-LFR-1/8-...-AD7/AD8/AD9/AD10	21	59.1	G1/8	M8x1	-	-
MS4-LFR-1/4-...-AD7/AD8/AD9/AD10			G1/4			
MS6-LFR-1/4-...-AD1/AD2	31	103	G1/4	M8x1	35.1	46.7
MS6-LFR-3/8-...-AD1/AD2			G3/8			
MS6-LFR-1/2-...-AD1/AD2			G1/2			
MS6-LFR-1/4-...-AD3/AD4	31	103	G1/4	M12x1	35.1	55.8
MS6-LFR-3/8-...-AD3/AD4			G3/8			
MS6-LFR-1/2-...-AD3/AD4			G1/2			
MS6-LFR-1/4-...-AD7/AD8/AD9/AD10	31	79	G1/4	M8x1	-	-
MS6-LFR-3/8-...-AD7/AD8/AD9/AD10			G3/8			
MS6-LFR-1/2-...-AD7/AD8/AD9/AD10			G1/2			

注意: 该产品符合 ISO 1179-1 和 ISO 228-1 标准。

过滤减压阀 MS4/MS6-LFR, MS 系列

技术参数

FESTO

尺寸 - 旋转手柄

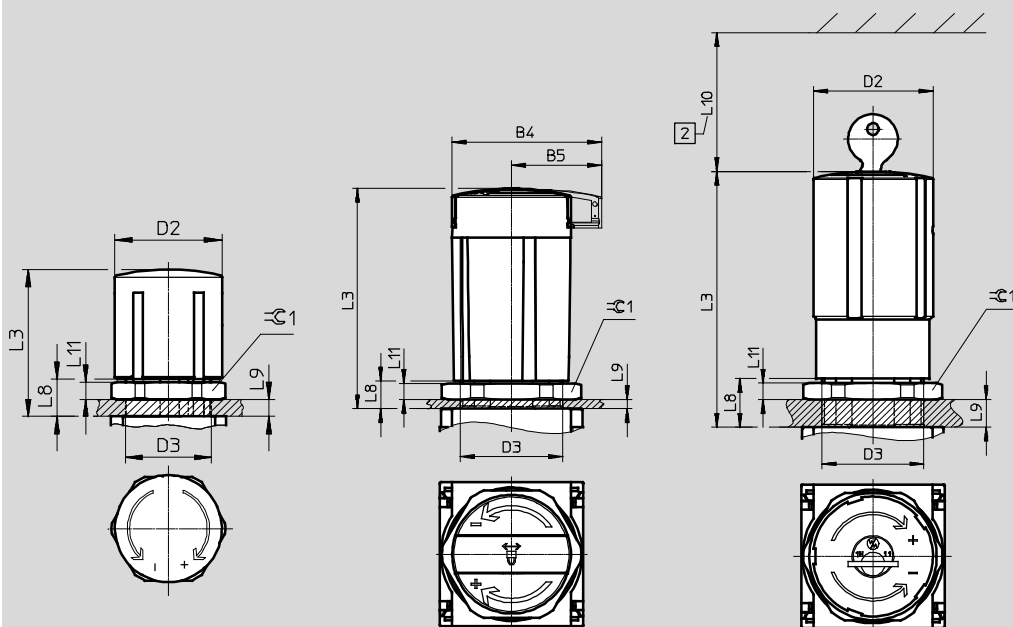
CAD 相关数据 → www.festo.com

用于安装到控制面板，或用六角螺母连接MS4/6-WRS (不包括在供货范围内)

旋转手柄，带锁定

旋转手柄，带锁定，通过附件 AS

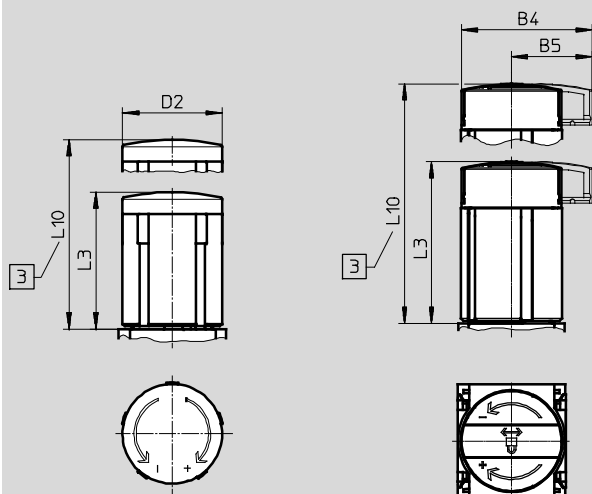
旋转手柄，带集成锁 E11



2 安装尺寸

加长旋转手柄，带锁定 LD

加长旋转手柄，带锁定，可通过附件锁定LD-AS



3 用于压力调节：完全拉出收缩旋转手柄

型号	B4	B5	D2	D3	L3	L8	L9	L10	L11	⊙1
MS4-LFR-...	-	-	37.2	M30x1.5	51.1	13	5	-	6	36
MS4-LFR-...-AS	48.6	30			60.2	13	5			
MS4-LFR-...-E11	-	-			76	14	6	60		
MS4-LFR-...-LD	-	-		-	51.1	-	-	76.8	-	
MS4-LFR-...-LD-AS	48.6	30		-	60	-	-	85.7		
MS6-LFR-...	-	-	51.2	M44x1	86	21	14	-	7	55
MS6-LFR-...-AS	64.4	38.8			95.1	12	5			
MS6-LFR-...-E11	-	-			110	21	14	60		
MS6-LFR-...-LD	-	-		-	86	-	-	139	-	
MS6-LFR-...-LD-AS	64.4	38.8		-	95.5	-	-	148.5		

过滤减压阀 MS4/MS6-LFR, MS 系列

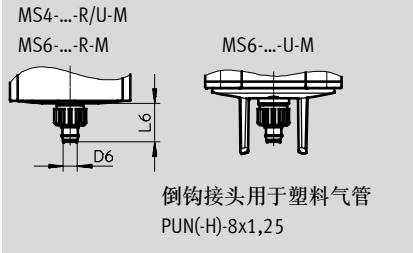
技术参数

FESTO

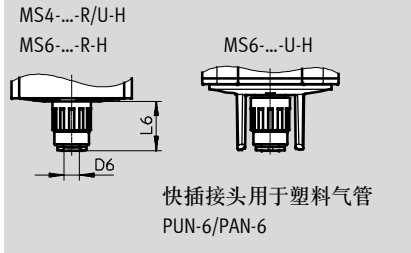
尺寸 - 冷凝水排放

CAD 相关数据 → www.festo.com

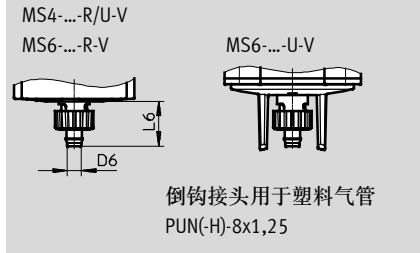
手动旋转 M



半自动 H



全自动 V



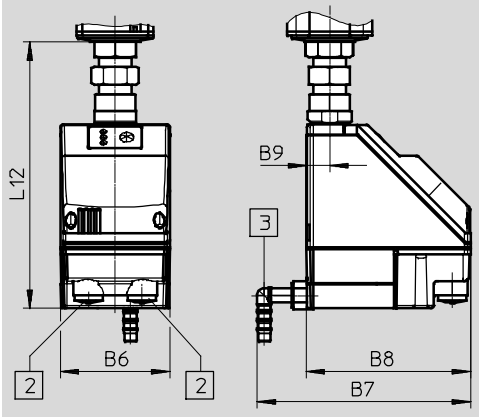
型号	D6 ∅	L6
塑料滤杯保护罩 R		
MS4-LFR-...-M	5.6	17.7
MS6-LFR-...-M		15.8
金属滤杯 U		
MS4-LFR-...-M	5.6	17.7
MS6-LFR-...-M		-

型号	D6 ∅	L6
塑料滤杯保护罩 R		
MS4-LFR-...-H	6.2	22.1
MS6-LFR-...-H		20.4
金属滤杯 U		
MS4-LFR-...-H	6.2	22.1
MS6-LFR-...-H		-

型号	D6 ∅	L6
塑料滤杯保护罩 R		
MS4-LFR-...-V	5.6	20.4
MS6-LFR-...-V		18.5
金属滤杯 U		
MS4-LFR-...-V	5.6	20.4
MS6-LFR-...-V		-

全自动, 电控 E2/E3/E4

技术参数 → [Internet: pwea](http://Internet:pwea)



冷凝水排放 PWEA:

- 2 电接口: 螺纹端子 PG9
- 3 接口 360° 可旋转, 用于塑料气管 PUN-H-12x2

型号	B6	B7	B8	B9	L12
MS6-LFR-...-E2/E3/E4	72	140	108	15	174.5

过滤减压阀 MS4/MS6-LFR, MS 系列

技术参数

FESTO

★ 核心产品范围

订货数据						
规格	接口	冷凝水排放	过滤等级 5 µm		过滤等级 40 µm	
			订货号	型号	订货号	型号
压力调节范围 0.3 ... 7 bar, 塑料滤杯保护罩, 集成MS 压力表带标准量程, 显示单位 [bar], 旋转手柄, 带锁定, 可通过附件锁定						
MS4	G1/4	手动旋转	★ 529144	MS4-LFR-1/4-D6-CRM-AS	★ 529148	MS4-LFR-1/4-D6-ERM-AS
		全自动	★ 529146	MS4-LFR-1/4-D6-CRV-AS	★ 529150	MS4-LFR-1/4-D6-ERV-AS
MS6	G1/2	手动旋转	★ 529176	MS6-LFR-1/2-D6-CRM-AS	★ 529180	MS6-LFR-1/2-D6-ERM-AS
		全自动	★ 529178	MS6-LFR-1/2-D6-CRV-AS	★ 529182	MS6-LFR-1/2-D6-ERV-AS
压力调节范围 0.5 ... 12 bar, 塑料滤杯保护罩, 集成MS 压力表带标准量程, 显示单位 [bar], 旋转手柄, 带锁定, 可通过附件锁定						
MS4	G1/4	手动旋转	★ 529152	MS4-LFR-1/4-D7-CRM-AS	★ 529156	MS4-LFR-1/4-D7-ERM-AS
		全自动	★ 529154	MS4-LFR-1/4-D7-CRV-AS	★ 529158	MS4-LFR-1/4-D7-ERV-AS
MS6	G1/2	手动旋转	★ 529184	MS6-LFR-1/2-D7-CRM-AS	★ 529188	MS6-LFR-1/2-D7-ERM-AS
		全自动	★ 529186	MS6-LFR-1/2-D7-CRV-AS	★ 529190	MS6-LFR-1/2-D7-ERV-AS
压力调节范围 0.5 ... 12 bar, 集成作为金属滤杯, 集成MS 压力表带标准量程, 显示单位 [bar], 旋转手柄, 带锁定, 可通过附件锁定						
MS4	G1/4	手动旋转	-	-	★ 535724	MS4-LFR-1/4-D7-EUM-AS
		全自动	★ 535720	MS4-LFR-1/4-D7-CUV-AS	★ 535722	MS4-LFR-1/4-D7-EUV-AS
MS6	G1/2	手动旋转	★ 530338	MS6-LFR-1/2-D7-CUM-AS	★ 529192	MS6-LFR-1/2-D7-EUM-AS
		全自动	★ 530340	MS6-LFR-1/2-D7-CUV-AS	★ 529194	MS6-LFR-1/2-D7-EUV-AS

订货数据						
规格	接口	冷凝水排放	过滤等级 5 µm		过滤等级 40 µm	
			订货号	型号	订货号	型号
压力调节范围 0.3 ... 7 bar, 塑料滤杯保护罩, 集成MS 压力表带标准量程, 显示单位 [bar], 旋转手柄, 带锁定, 可通过附件锁定						
MS4	G1/8	手动旋转	529160	MS4-LFR-1/8-D6-CRM-AS	529164	MS4-LFR-1/8-D6-ERM-AS
		全自动	529162	MS4-LFR-1/8-D6-CRV-AS	529166	MS4-LFR-1/8-D6-ERV-AS
MS6	G1/4	手动旋转	529196	MS6-LFR-1/4-D6-CRM-AS	529200	MS6-LFR-1/4-D6-ERM-AS
		全自动	-	-	529202	MS6-LFR-1/4-D6-ERV-AS
	G3/8	手动旋转	529216	MS6-LFR-3/8-D6-CRM-AS	529220	MS6-LFR-3/8-D6-ERM-AS
		全自动	529218	MS6-LFR-3/8-D6-CRV-AS	529222	MS6-LFR-3/8-D6-ERV-AS
压力调节范围 0.5 ... 12 bar, 塑料滤杯保护罩, 集成MS 压力表带标准量程, 显示单位 [bar], 旋转手柄, 带锁定, 可通过附件锁定						
MS4	G1/8	手动旋转	529168	MS4-LFR-1/8-D7-CRM-AS	529172	MS4-LFR-1/8-D7-ERM-AS
		全自动	529170	MS4-LFR-1/8-D7-CRV-AS	529174	MS4-LFR-1/8-D7-ERV-AS
MS6	G1/4	手动旋转	529204	MS6-LFR-1/4-D7-CRM-AS	529208	MS6-LFR-1/4-D7-ERM-AS
		全自动	529206	MS6-LFR-1/4-D7-CRV-AS	529210	MS6-LFR-1/4-D7-ERV-AS
	G3/8	手动旋转	529224	MS6-LFR-3/8-D7-CRM-AS	529228	MS6-LFR-3/8-D7-ERM-AS
		全自动	529226	MS6-LFR-3/8-D7-CRV-AS	529230	MS6-LFR-3/8-D7-ERV-AS
压力调节范围 0.5 ... 12 bar, 集成作为金属滤杯, 集成MS 压力表带标准量程, 显示单位 [bar], 旋转手柄, 带锁定, 可通过附件锁定						
MS6	G3/8	手动旋转	-	-	529232	MS6-LFR-3/8-D7-EUM-AS
		全自动	530348	MS6-LFR-3/8-D7-CUV-AS	529234	MS6-LFR-3/8-D7-EUV-AS

Festo 核心产品范围

- ★ 通常 24 小时内从 Festo 工厂发货
- ☆ 通常最多 5 天内发货

过滤减压阀 MS4/MS6-LFR, MS 系列

订货数据 - 模块化产品

FESTO

订货表		宽度	[mm]	40	62	条件	代码	输入代码
[M]	模块订货号	526489		526490				
	系列	标准					MS	MS
	规格	4		6			...	
	功能	过滤减压阀					-LFR	-LFR
	气接口	内螺纹 G $\frac{1}{8}$		-		[1]	- $\frac{1}{8}$	
		内螺纹 G $\frac{1}{4}$		内螺纹 G $\frac{1}{4}$		[1]	☆- $\frac{1}{4}$	
		-		内螺纹 G $\frac{3}{8}$		[1]	- $\frac{3}{8}$	
		-		内螺纹 G $\frac{1}{2}$		[1]	☆- $\frac{1}{2}$	
		连接板 G $\frac{1}{8}$		-			-AGA	
		连接板 G $\frac{1}{4}$		连接板 G $\frac{1}{4}$			☆-AGB	
		连接板 G $\frac{3}{8}$		连接板 G $\frac{3}{8}$			-AGC	
		-		连接板 G $\frac{1}{2}$			☆-AGD	
		-		连接板 G $\frac{3}{4}$			-AGE	
		连接板 NPT $\frac{1}{8}$		-		[1]	-AQK	
		连接板 NPT $\frac{1}{4}$		连接板 NPT $\frac{1}{4}$		[1]	-AQN	
		连接板 NPT $\frac{3}{8}$		连接板 NPT $\frac{3}{8}$		[1]	-AQP	
		-		连接板 NPT $\frac{1}{2}$		[1]	-AQR	
		-		连接板 NPT $\frac{3}{4}$		[1]	-AQS	
	压力调节范围	0.3 ... 4 bar					☆-D5	
		0.3 ... 7 bar					☆-D6	
		0.5 ... 12 bar					☆-D7	
		-		0.5 ... 16 bar		[1]	-D8	
	过滤等级	40 μ m					☆-E	
		5 μ m					☆-C	
	滤杯	塑料滤杯, 带塑料保护罩					☆-R	
		金属滤杯					-U	
	冷凝水排放	手动					☆-M	
		半自动(P1 max. 12 bar)				[2]	-H	
		全自动(P1 max. 12 bar)				[2]	☆-V	
	外部, 全自动, 电控	-		115 V AC, 端子		[1] [3]	-E2	
		-		230 V AC, 端子		[1] [3]	-E3	
		-		24 V DC, 端子		[1] [3]	-E4	

- [1] $\frac{1}{8}$, $\frac{1}{4}$, $\frac{3}{8}$, $\frac{1}{2}$, AQK, AQN, AQP, AQR, AQS, D8, E2, E3, E4, AD1 ... AD4, AD7 ... AD10, [3] E2, E3, E4 仅适用于与金属滤杯 U
E11, WPM
不适用 EU 认证 EX4
- [2] H, V 不适用用于压力调节范围 D8

- [M] 必填数据
[O] 选项

输出订货代码

MS - LFR - - - -

Festo 核心产品范围

- ★ 通常 24 小时内从 Festo 工厂发货
☆ 通常最多 5 天内发货

过滤减压阀 MS4/MS6-LFR, MS 系列

订货数据 - 模块化产品

FESTO

订货表		宽度	[mm]	40	62	条件	代码	输入代码	
[O]	压力表替代型	盖板					☆-VS		
		连接板, 用于 EN 压力表 1/8, 不带压力表					-A8		
		连接板, 用于 EN 压力表 1/4, 不带压力表					-A4		
		集成压力表, 红-绿量程			4		-RG		
		压力传感器, 带 LCD 显示, 插头M8, 1 开关输出 PNP, 3针			1	5	-AD1		
		压力传感器, 带 LCD 显示, 插头M8, 1 开关输出 NPN, 3针			1	5	-AD2		
		压力传感器, 带 LCD 显示, 插头M12, 1 开关输出 PNP, 4针, 模拟量输出 4 ... 20 mA			1	5	-AD3		
		压力传感器, 带 LCD 显示, 插头M12, 1 开关输出 NPN, 4针, 模拟量输出 4 ... 20 mA			1	5	-AD4		
		压力传感器, 带工作状态指示器, 插头M8, 阈值比较, PNP, 常开输出			1	5	-AD7		
		压力传感器, 带工作状态指示器, 插头M8, 阈值比较, PNP, 常闭输出			1	5	-AD8		
		压力传感器, 带工作状态指示器, 插头M8, 区域值比较 PNP, 常开输出			1	5	-AD9		
		压力传感器, 带工作状态指示器, 插头M8, 区域值比较 PNP, 常闭输出			1	5	-AD10		
		压力表量程替代型	psi			6		-PSI	
			MPa			6		-MPA	
二级排气	不带二级排气					-OS			
旋转手柄	加长旋转手柄			7		-LD			
[M]	安全	无							
		通过附件锁定					☆-AS		
		带集成锁			1		-E11		
[O]	安装方式	安装支架, 带滚花螺母, 用于调节阀头				8	☆-WR		
		安装支架标准型				9	-WP		
		安装支架用于连接气源处理装置				1	9	-WPM	
		安装支架中央后侧 (顶部和底部平面安装), 连接板不需要						☆-WB	
		安装支架中央后侧 (顶部平面安装), 连接板不需要						-WBM	
	EU 认证	II 2GD符合欧盟防爆指令 (ATEX)					-EX4		
	UL 认证	cULus, 日常使用场所, 用于加拿大和美国					-UL1		
气流方向	气流方向气流方向, 从右向左					-Z			

[4] RG 压力表量程替代型PSI仅作为辅助量程

[5] AD1 ... AD4, AD7 ... AD10
测量范围max. 10 bar
不适用于压力调节范围 D8

[6] PSI, MPA 不适用于压力表替代型 VS, A8, A4, AD1 ... AD4, AD7 ... AD10

[7] LD 不适用于安全锁 E11

[8] WR 不适用于加长旋转手柄 LD

[9] WP, WPM 仅用于连接板 AGA, AGB, AGC, AGD, AGE, AQK, AQN, AQP, AQR or AQS

[M] 必填数据

[O] 选项

输出订货代码

- [] - [] - [] - [] - [] - [] - [] - [] - []

Festo 核心产品范围

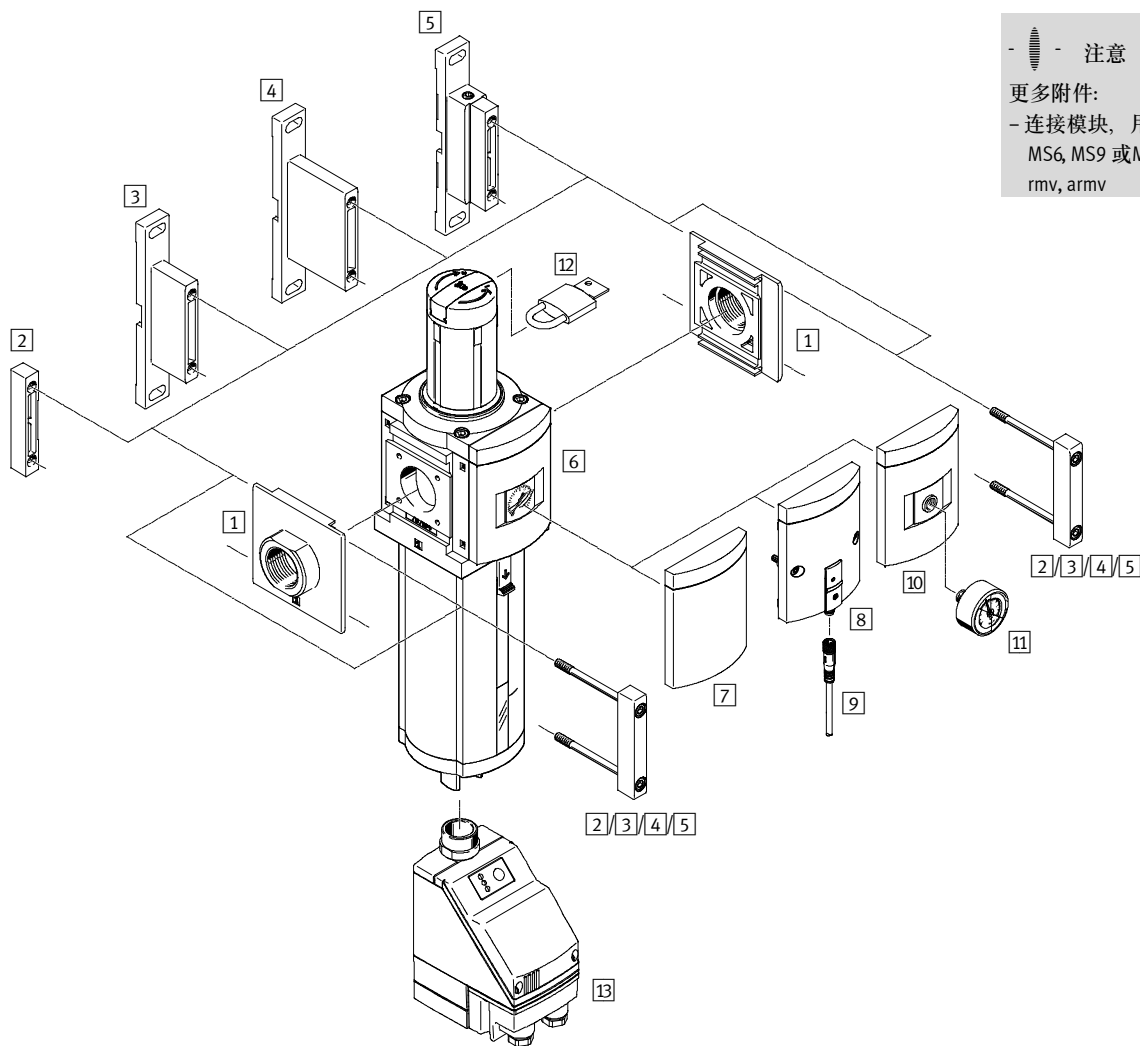
★ 通常 24 小时内从 Festo 工厂发货


☆ 通常最多 5 天内发货

过滤减压阀 MS9-LFR, MS 系列

外围元件一览

FESTO



-  - 注意

更多附件:
 - 连接模块, 用于组合规格
 MS6, MS9 或 MS12 → Internet:
 rmv, armv

过滤减压阀 MS9-LFR, MS 系列

外围元件一览

FESTO

安装附件和附件		单个设备			组合 模块, 不带连接螺纹, 不带连接板 G/NG	→ 页码/In- ternet
		带内螺纹 3/4/1/N3/4/N1	带连接板 AG.../AQ...			
			不带 EU 认证 EX4	带 EU 认证 EX4		
1	连接板-SET MS9-AG...	-	■	■	■	ms9-ag
	连接板-SET MS9-AQ...	-	■	-	■	ms9-aq
2	连接模块 MS9-MV	-	-	-	■	ms9-mv
3	安装支架 MS9-WP	■	■	■	■	ms9-wp
4	安装支架 MS9-WPB	■	■	■	■	ms9-wp
5	安装支架 MS9-WPM	■	■	-	■	ms9-wp
6	MS 压力表 AG	■	■	■	■	44
7	盖板 VS	■	■	■	■	44
8	压力传感器, 不带显示 AD7 ... AD10	■	■	-	■	44
9	连接电缆 NEBU-M8...-LE3	■	■	-	■	59
10	连接板, 用于EN 压力表 1/4 A4	■	■	■	■	44
11	压力表 MA	■	■	■	■	59
12	挂锁 LRVS-D	■	■	■	■	59
13	冷凝水排放, 全自动, 电控 E2/E3/E4	■	■	-	■	44

过滤减压阀 MS9-LFR, MS 系列

型号代码

FESTO

		MS	9	-	LFR	-	G	-	D6	-	E	U	M	-	DI	-	AG	-	BAR	-	AS
系列																					
MS	标准气源处理装置																				
规格																					
9	宽度 90 mm																				
气源处理功能																					
LFR	过滤减压阀																				
气接口																					
G	模块, 不带连接螺纹, 不带连接板																				
NG	模块, 不带连接螺纹, 不带连接板 (inch)																				
压力调节范围/工作模式																					
D6	0.5 ... 7 bar, 手控																				
D7	0.5 ... 12 bar, 手控																				
过滤等级																					
C	5 µm																				
E	40 µm																				
滤杯保护罩																					
U	集成作为金属滤杯																				
冷凝水排放																					
M	手动旋转																				
V	全自动																				
减压阀类型																					
	先导																				
DI	直接驱动																				
压力表																					
AG	MS 压力表																				
压力表量程																					
BAR	bar																				
PSI	psi																				
安全																					
AS	旋转手柄, 带锁定, 用附件锁定																				

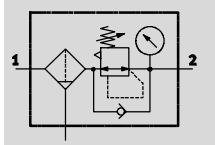
通过模块化系统可订购更多派生型 → 44

- 气接口
- 压力调节范围
- 冷凝水排放
- 压力表替代型
- 压力表量程替代型
- 二级排气
- 安全锁
- 安装方式
- EU 认证
- UL 认证
- 气流方向

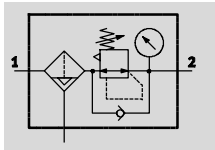
过滤减压阀 MS9-LFR, MS 系列

技术参数

手动旋转 冷凝水排放, 带 压力表



半自动或全自动冷凝水排放, 带 压力表



该设备为过滤器和减压阀组成的一个单元。烧结式过滤器带水分离器, 去除压缩空气中的脏污、管屑、锈和冷凝水。

- - 流量
10,000 ... 23,000 l/min
- - 温度范围
-10 ... +60 °C
- - 气源压力
1 ... 20 bar
- - www.festo.com



- 良好调节特性, 带低迟滞和主压补偿
- 颗粒物与冷凝水良好的分离性
- 先导或直接驱动式膜片减压阀
- 大流量
- 可带或不带二级排气
- 四种压力调节范围: 0.5 ... 4 bar, 0.5 ... 7 bar, 0.5 ... 12 bar 和 0.5 ... 16 bar
- 多种压力表接口, 用于不同的连接选项
- 可采用手动、半自动、全自动或电控冷凝水排放
- 减压阀锁, 用于防篡改
- 可选压力传感器
- 可选滤芯: 5 μm 或 40 μm
- 新滤芯 → 58
- 可选设备派生型 EX4 用于防爆区 1, 2, 21 和 22

主要技术参数

气接口 1, 2		
	内螺纹	G3/4, G1, NPT3/4 或 NPT1
	连接板 AG...	G1/2, G3/4, G1, G1 1/4 或 G1 1/2
	连接板 AQ...	NPT1/2, NPT3/4, NPT1, NPT1 1/4 或 NPT1 1/2
	模块, 不带连接螺纹/板 G/NG	-
结构特点		先导膜片式过滤减压阀 直接驱动膜片式过滤减压阀
减压阀	先导	输出压力恒定, 带回流, 带主压补偿, 带二级排气
类型	直接驱动	输出压力恒定, 带回流, 带/不带二级排气
安装方式		通过附件 管式安装
安装位置		垂直 ±5°
过滤等级	[μm]	5 (输出空气的纯净度等级: 压缩空气符合 ISO 8573-1:2010 [6:4:4]) 40 (输出空气的纯净度等级: 压缩空气符合 ISO 8573-1:2010 [7:4:4])
滤杯保护罩		集成作为金属滤杯
冷凝水排放		手动旋转 半自动 全自动 全自动, 电控
安全		旋转手柄, 带锁定, 通过附件可锁定 旋转手柄, 带集成锁
压力调节范围/工作模式	D5 [bar]	0.5 ... 4, 手控
	D6 [bar]	0.5 ... 7, 手控
	D7 [bar]	0.5 ... 12, 手控 (0.5 ... 10 带压力传感器派生型 AD...)
	D8 [bar]	0.5 ... 16, 手控 (0.5 ... 10 带压力传感器派生型 AD...)

注意: 该产品符合 ISO 1179-1 和 ISO 228-1 标准。

过滤减压阀 MS9-LFR, MS 系列

技术参数

FESTO

主要技术参数		
最大压力迟滞	[bar]	0.4
压力显示	通过压力传感器显示输出压力, 通过工作状态指示器和电气输出	
	通过压力表显示输出压力	
	通过带红-绿量程的压力表显示输出压力	
	G $\frac{3}{4}$ 预置	
冷凝水最大容积	[ml]	220

标准额定流量 $q_{nN}^{1)2)}$ [l/min]					
结构特点		先导膜片式过滤减压阀		直接驱动膜片式过滤减压阀 DI	
气接口		G $\frac{3}{4}$ /NPT $\frac{3}{4}$	G1/NPT1	G $\frac{3}{4}$ /NPT $\frac{3}{4}$	G1/NPT1
D5 - 压力调节范围 0.5 ... 4 bar					
过滤等级	5 μ m	17,000 ³⁾	20,000 ³⁾	16,000 ³⁾	18,000 ³⁾
	40 μ m	18,000 ³⁾	23,000 ³⁾	16,000 ³⁾	20,000 ³⁾
D6 - 压力调节范围 0.5 ... 7 bar					
过滤等级	5 μ m	15,000	18,000	12,000	10,000
	40 μ m	16,000	20,000	12,000	10,000
D7 - 压力调节范围 0.5 ... 12 bar					
过滤等级	5 μ m	15,000	18,000	-	-
	40 μ m	16,000	20,000	-	-
D8 - 压力调节范围 0.5 ... 16 bar					
过滤等级	5 μ m	15,000	18,000	-	-
	40 μ m	16,000	20,000	-	-

1) 所有数值 $\pm 15\%$

2) 测量时, $p_1 = 10$ bar 和 $p_2 = 6$ bar, $\Delta p = 1$ bar

3) 测量时, $p_1 = 10$ bar 和 $p_2 = 4$ bar, $\Delta p = 1$ bar

注: 为了全自动冷凝水排放能正确关闭, 流量必须达到125 l/min.

工作和环境条件					
冷凝水排放		手动旋转	半自动	全自动	全自动, 电控
		M	H	V	E2/E3/E4
工作压力	[bar]	1 ... 20	1.5 ... 12	2 ... 12	1 ... 16
工作介质		压缩空气符合 ISO 8573-1:2010 [-:4:-]	压缩空气符合 ISO 8573-1:2010 [-:4:-]	压缩空气符合 ISO 8573-1:2010 [7:4:-]	压缩空气符合 ISO 8573-1:2010 [-:4:-]
环境温度	[°C]	-10 ... +60	+5 ... +60	+5 ... +60	+1 ... +60
环境温度, 带压力传 感器 AD	[°C]	0 ... +50	+5 ... +50	+5 ... +50	+1 ... +50
介质温度	[°C]	-10 ... +60	+5 ... +60	+5 ... +60	+1 ... +60
介质温度, 带压力传 感器 AD	[°C]	0 ... +50	+5 ... +50	+5 ... +50	+1 ... +50
贮存温度	[°C]	-10 ... +60	+5 ... +60	+5 ... +60	+1 ... +60
耐腐蚀等级 CRC ¹⁾		2			
UL 认证 ²⁾		cULus 认证(OL)			

1) 耐腐蚀等级 2, 符合Festo FN 940 070 标准

中度耐腐蚀能力. 有可能会产生冷凝水的应用场合. 用于表面装饰要求的外部可视件, 与典型的工业应用场合环境气候直接接触.

2) 详见 www.festo.com/sp → Certificates

过滤减压阀 MS9-LFR, MS 系列

技术参数

FESTO

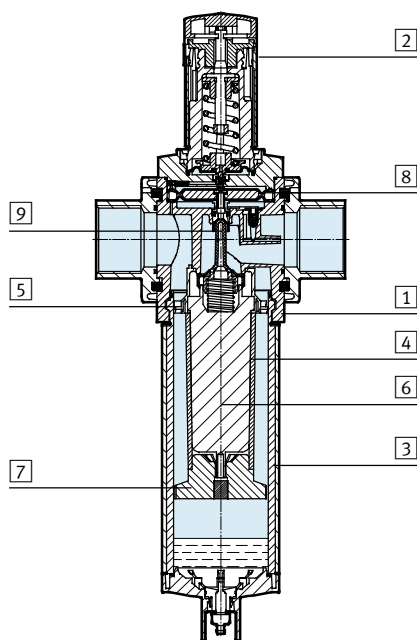
ATEX	
EU 认证	EX4
ATEX 防爆类别, 气体	II 2G
Ex-防爆形式, 气体	Ex h IIC T6 Gb X
ATEX 防爆类别, 粉尘	II 2D
Ex-防爆形式, 粉尘	Ex h IIIIC T60°C Db X
ATEX 环境温度	-10 °C ≤ Ta ≤ +60 °C (手动旋转 冷凝水排放 M)
	+5 °C ≤ Ta ≤ +60 °C (半自动/全自动 冷凝水排放 H/V)
CE 标记 (参见合格声明) ¹⁾	符合欧盟防爆指令 (ATEX)

1) 详见 www.festo.com/sp → Certificates

重量 [g]		
旋转手柄	不带集成锁 E11	带集成锁 E11
过滤减压阀, 带金属滤杯 U	2,400	2,700
过滤减压阀, 带金属滤杯 U 和全自动 冷凝水排放, 电控 E2/E3/E4	2,800	3,100

材料

剖面图



过滤减压阀	
1 壳体	压铸铝
2 旋转手柄	PA
旋转手柄带集成锁 E11	铝
3 滤杯	精制铝合金
检视窗	PA
4 过滤件	PE
5 旋转盘	POM
6 过滤器支架	POM
7 隔板	POM
8 膜片	NBR
9 阀杆	精制铝合金, NBR, POM
- 盖子	加强型聚酰胺
- 连接板, 连接模块, 安装支架	压铸铝
- 密封件	NBR
材料注意事项	RoHS-合规

过滤减压阀 MS9-LFR, MS 系列

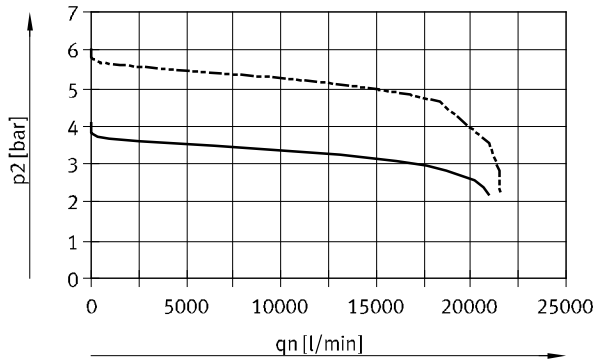
技术参数

FESTO

工作压力 $p_1 = 10 \text{ bar}$ 时, 标准流量 q_n 与输出压力 p_2 的关系

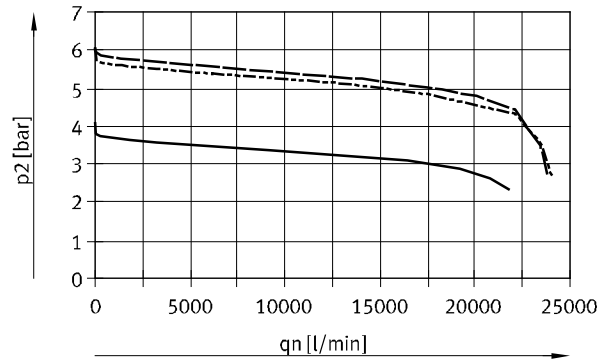
先导膜片式过滤减压阀

过滤等级 $5 \mu\text{m}$, 气接口 $G\frac{3}{4}/NPT\frac{3}{4}$



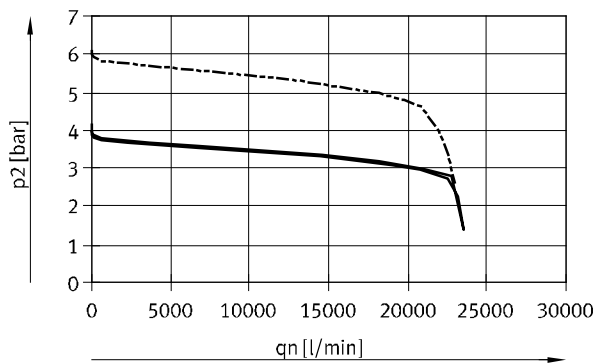
— MS9-LFR-...-D5
- - - MS9-LFR-...-D6/D7/D8

过滤等级 $40 \mu\text{m}$, 气接口 $G\frac{3}{4}/NPT\frac{3}{4}$



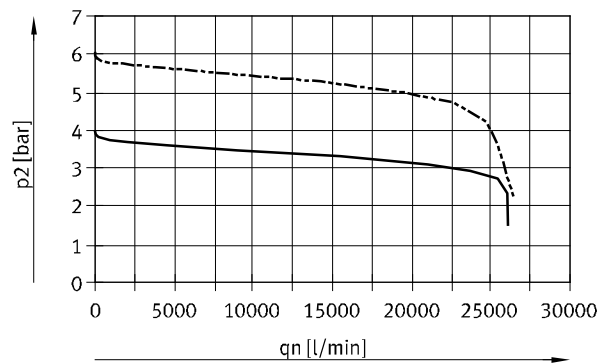
— MS9-LFR-...-D5
- - - MS9-LFR-...-D6/D8
- · - MS9-LFR-...-D7

过滤等级 $5 \mu\text{m}$, 气接口 $G1/NPT1$



— MS9-LFR-...-D5
- - - MS9-LFR-...-D6/D7/D8

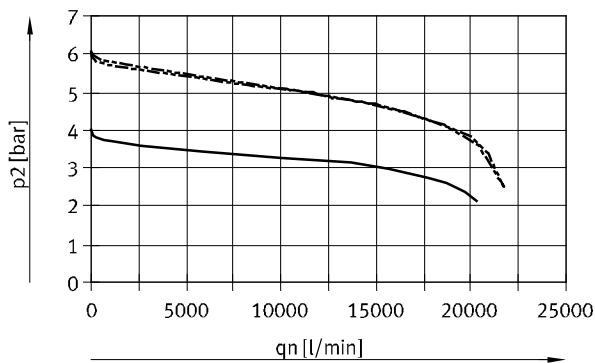
过滤等级 $40 \mu\text{m}$, 气接口 $G1/NPT1$



工作压力 $p_1 = 10 \text{ bar}$ 时, 标准流量 q_n 与输出压力 p_2 的关系

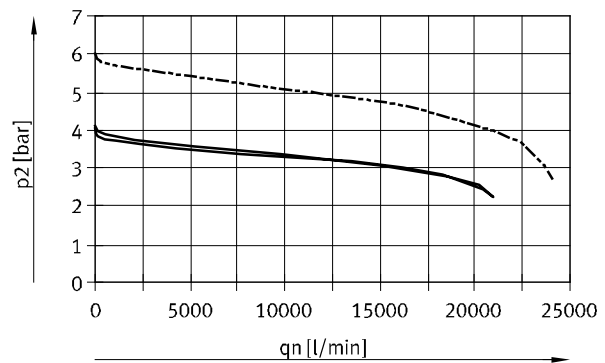
直接驱动膜片式过滤减压阀 DI

过滤等级 $5 \mu\text{m}$, 气接口 $G\frac{3}{4}/NPT\frac{3}{4}$



— MS9-LFR-...-D5
- - - MS9-LFR-...-D6

过滤等级 $40 \mu\text{m}$, 气接口 $G\frac{3}{4}/NPT\frac{3}{4}$



过滤减压阀 MS9-LFR, MS 系列

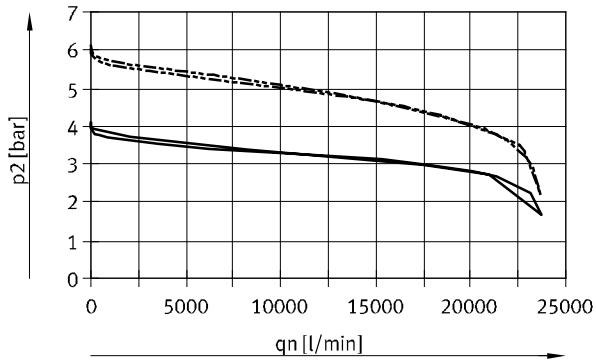
FESTO

技术参数

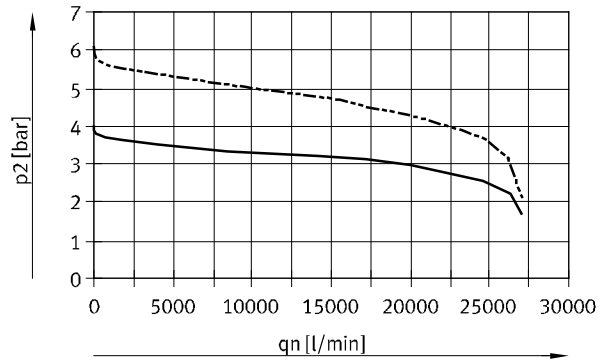
工作压力 $p_1 = 10 \text{ bar}$ 时, 标准流量 q_n 与输出压力 p_2 的关系

直接驱动膜片式过滤减压阀D1

过滤等级 $5 \mu\text{m}$, 气接口 G1/NPT1



过滤等级 $40 \mu\text{m}$, 气接口 G1/NPT1

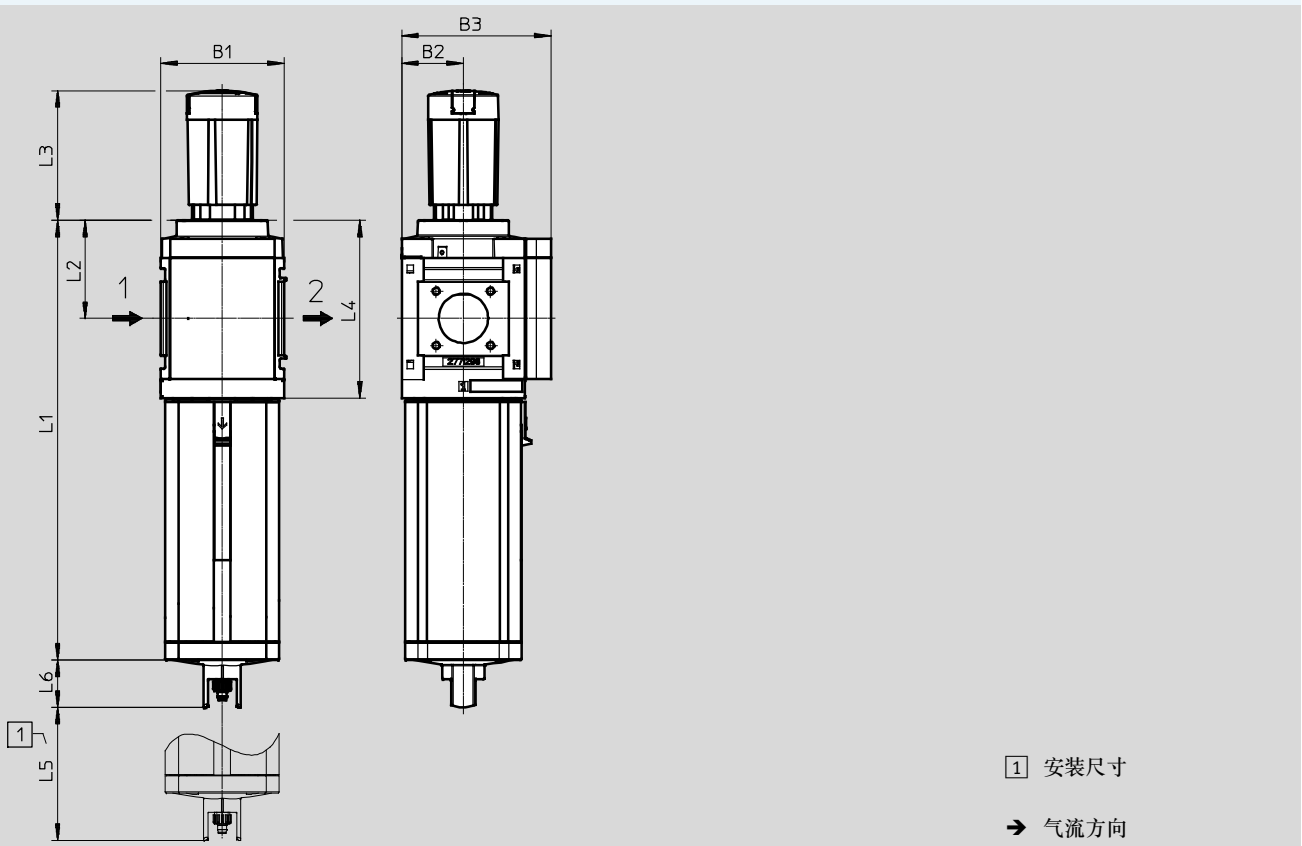


— MS9-LFR...-D5
 - - - MS9-LFR...-D6

尺寸 - 基本型

CAD 相关数据 → www.festo.com

模块, 不带连接螺纹, 不带连接板 G/NG, 盖板 VS, 旋转手柄, 带锁定, 通过附件可锁定



型号	B1	B2	B3	L1	L2	L3	L4	L5	L6
MS9-LFR-G/NG	90	45	109	320.5	71.5	94.5	127	150	34.5

过滤减压阀 MS9-LFR, MS 系列

技术参数

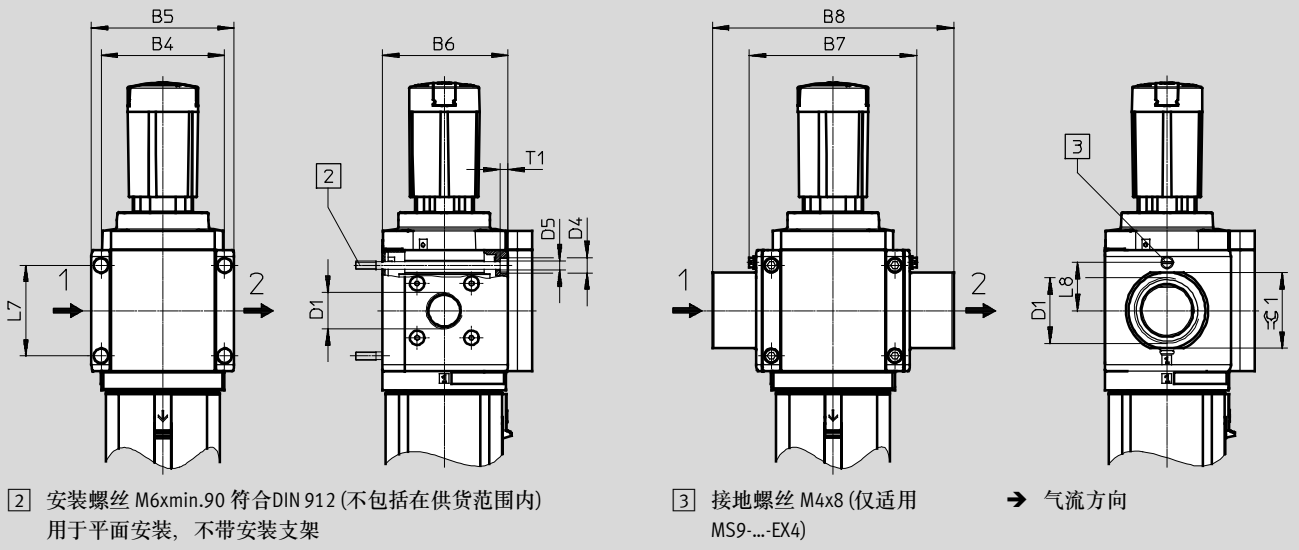
FESTO

尺寸 - 连接螺纹/连接板

带内螺纹 3/4/1/N3/4/N1

带连接板 AG.../AQ...

CAD 相关数据 → www.festo.com



型号	B4	B5	B6	B7		B8	D1	D4	D5	L7	L8	T1	⊖
					EX4								
MS9-LFR-3/4	90	104	91.5	-	-	-	G3/4	11	6.5	66	-	6	-
MS9-LFR-1							G1						
MS9-LFR-AGD	-	-	-	112	122	132	G1/2	-	-	-	35	-	30
MS9-LFR-AGE							G3/4						36
MS9-LFR-AGF							G1						41
MS9-LFR-AGG							G1 1/4						50
MS9-LFR-AGH							G1 1/2						55
MS9-LFR-N3/4							90						104
MS9-LFR-N1	NPT1-11 1/2												
MS9-LFR-AQR	-	-	-	112	-	132	NPT1/2-14	-	-	-	-	-	30
MS9-LFR-AQS						132	NPT3/4-14						36
MS9-LFR-AQT						142	NPT1-11 1/2						41
MS9-LFR-AQU						162	NPT1 1/4-11 1/2						50
MS9-LFR-AQV						176	NPT1 1/2-11 1/2						55

注意: 该产品符合 ISO 1179-1 和 ISO 228-1 标准。

过滤减压阀 MS9-LFR, MS 系列

技术参数

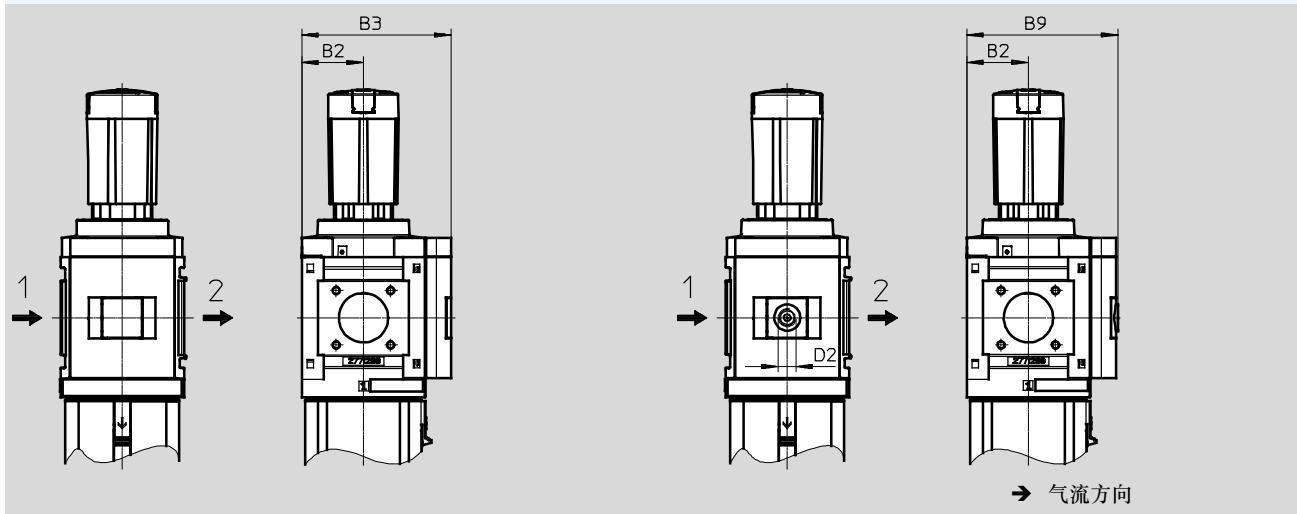
FESTO

尺寸- 压力表替代型

集成 MS 压力表带标准量程AG或红-绿量程RG

CAD 相关数据 → www.festo.com

连接板 A4 用于 EN 压力表 1/4, 不带压力表



型号	B2	B3	B9	D2
MS9-LFR...-AG/RG	45	109	-	-
MS9-LFR...-A4		-	110	G1/4

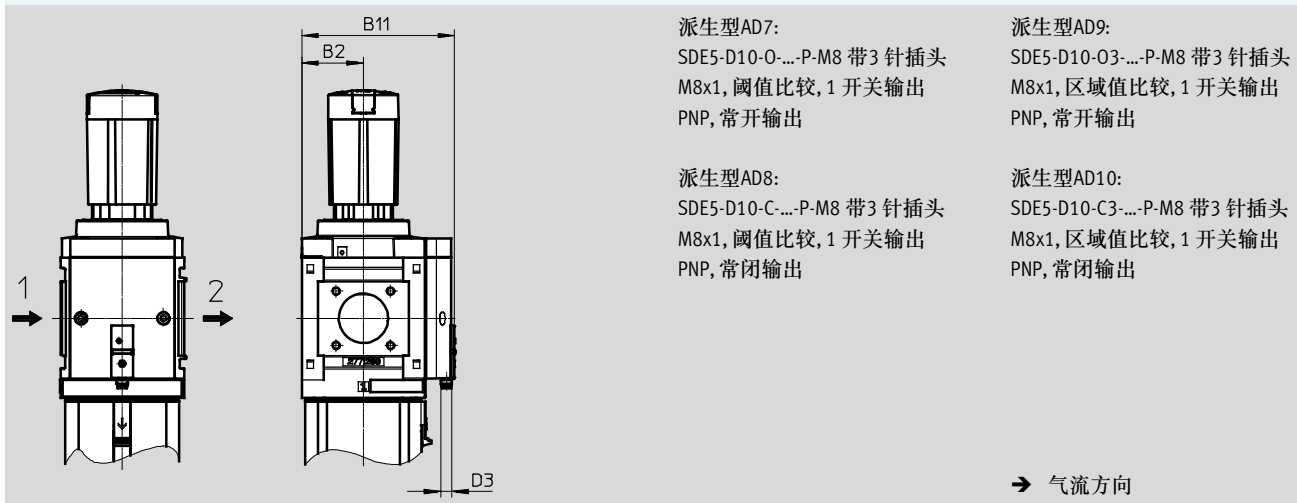
注意: 该产品符合 ISO 1179-1 和 ISO 228-1 标准。

尺寸- 压力表替代型

压力传感器, 不带 LCD 显示(仅工作状态指示器)AD7 ... AD10

CAD 相关数据 → www.festo.com

技术参数 → Internet: sde5



派生型AD7:
SDE5-D10-0-...-P-M8 带3 针插头
M8x1, 阈值比较, 1 开关输出
PNP, 常开输出

派生型AD9:
SDE5-D10-03-...-P-M8 带3 针插头
M8x1, 区域值比较, 1 开关输出
PNP, 常开输出

派生型AD8:
SDE5-D10-C-...-P-M8 带3 针插头
M8x1, 阈值比较, 1 开关输出
PNP, 常闭输出

派生型AD10:
SDE5-D10-C3-...-P-M8 带3 针插头
M8x1, 区域值比较, 1 开关输出
PNP, 常闭输出

型号	B2	B11	D3
MS9-LFR...-AD7/AD8/AD9/AD10	45	112	M8x1

过滤减压阀 MS9-LFR, MS 系列

技术参数

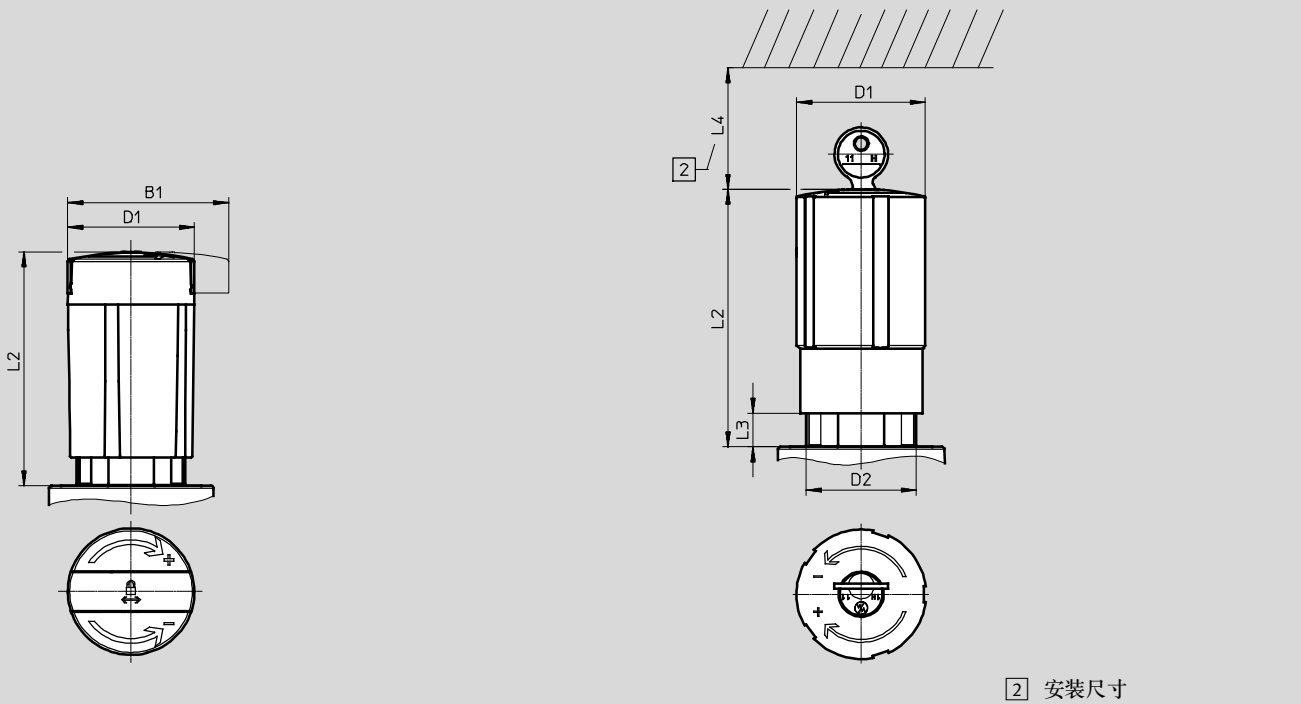
FESTO

尺寸 - 旋转手柄

旋转手柄, 带锁定, 通过附件可锁定 AS

CAD 相关数据 → www.festo.com

旋转手柄, 带集成锁 E11



② 安装尺寸

型号	B1	D1	D2	L2	L3	L4
MS9-LFR...-AS	64.4	51.2	M44x1	94.5	-	-
MS9-LFR...-E11	-			103.5	13.5	60

尺寸 - 冷凝水排放

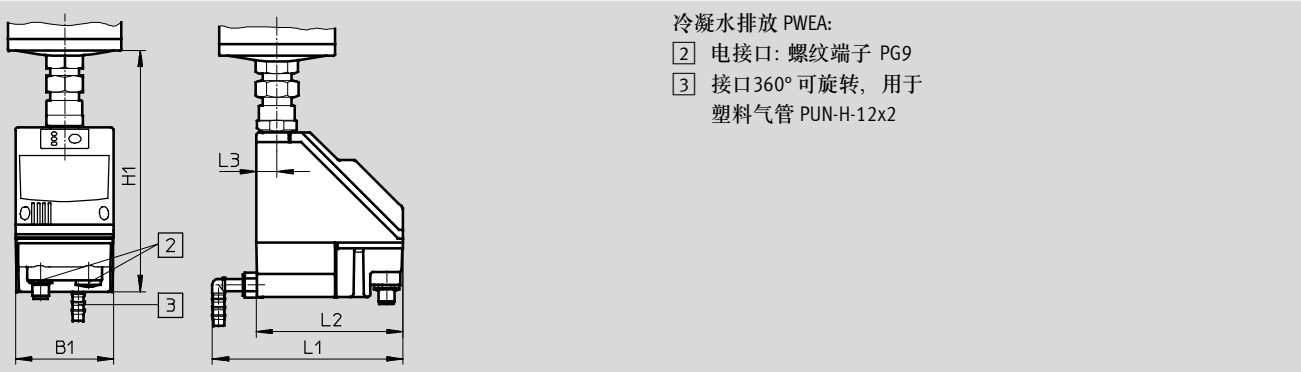
手动旋转 M/全自动 V

CAD 相关数据 → www.festo.com



全自动, 电控 E2/E3/E4

技术参数 → Internet: pwea



型号	B1	D1	H1	L1	L2	L3
MS9-LFR...-M/V	-	5.6	34.5	-	-	-
MS9-LFR...-H		6.2				
MS9-LFR...-E2/E3/E4	72	-	178	140	108	15

过滤减压阀 MS9-LFR, MS 系列

技术参数

FESTO

订货数据					
规格	冷凝水排放	过滤等级 5 μm		过滤等级 40 μm	
		订货号	型号	订货号	型号
压力调节范围 0.5 ... 7 bar, 先导膜片式过滤减压阀, 集成 MS 压力表带标准量程 AG, 显示单位[bar], 旋转手柄, 带锁定, 通过附件可锁定					
MS9	手动旋转	564114	MS9-LFR-G-D6-CUM-AG-BAR-AS	564110	MS9-LFR-G-D6-EUM-AG-BAR-AS
	全自动	564115	MS9-LFR-G-D6-CUV-AG-BAR-AS	564111	MS9-LFR-G-D6-EUV-AG-BAR-AS
压力调节范围 0.5 ... 7 bar, 直接驱动膜片式过滤减压阀, 集成 MS 压力表带标准量程 AG, 显示单位 [bar], 旋转手柄, 带锁定, 通过附件可锁定					
MS9	手动旋转	564116	MS9-LFR-G-D6-CUM-DI-AG-BAR-AS	564112	MS9-LFR-G-D6-EUM-DI-AG-BAR-AS
	全自动	564117	MS9-LFR-G-D6-CUV-DI-AG-BAR-AS	564113	MS9-LFR-G-D6-EUV-DI-AG-BAR-AS
压力调节范围 0.5 ... 7 bar, 直接驱动膜片式过滤减压阀, 集成 MS 压力表带标准量程AG, 显示单位[psi], 旋转手柄, 带锁定, 通过附件可锁定					
MS9	手动旋转	564128	MS9-LFR-NG-D6-CUM-DI-AG-PSI-AS	564124	MS9-LFR-NG-D6-EUM-DI-AG-PSI-AS
	全自动	564129	MS9-LFR-NG-D6-CUV-DI-AG-PSI-AS	564125	MS9-LFR-NG-D6-EUV-DI-AG-PSI-AS
压力调节范围 0.5 ... 12 bar, 先导膜片式过滤减压阀, 集成 MS 压力表带标准量程 AG, 显示单位 [bar], 旋转手柄, 带锁定, 通过附件可锁定					
MS9	手动旋转	564120	MS9-LFR-G-D7-CUM-AG-BAR-AS	564118	MS9-LFR-G-D7-EUM-AG-BAR-AS
	全自动	564121	MS9-LFR-G-D7-CUV-AG-BAR-AS	564119	MS9-LFR-G-D7-EUV-AG-BAR-AS

过滤减压阀 MS9-LFR, MS 系列

订货数据 - 模块化产品

FESTO

订货表		宽度 [mm]	90	条件	代码	输入代码	
[M]	模块订货号	562531					
	系列	标准			MS	MS	
	规格	9			9	9	
	功能	过滤减压阀			-LFR	-LFR	
	气接口	内螺纹 G3/4		<input type="checkbox"/>	-3/4		
		内螺纹 G1		<input type="checkbox"/>	-1		
		连接板 G1/2			-AGD		
		连接板 G3/4			-AGE		
		连接板 G1			-AGF		
		连接板 G1 1/4			-AGG		
		连接板 G1 1/2			-AGH		
		内螺纹 NPT3/4		<input type="checkbox"/>	-N3/4		
		内螺纹 NPT1		<input type="checkbox"/>	-N1		
		连接板 NPT1/2		<input type="checkbox"/>	-AQR		
		连接板 NPT3/4		<input type="checkbox"/>	-AQS		
		连接板 NPT1		<input type="checkbox"/>	-AQT		
		连接板 NPT1 1/4		<input type="checkbox"/>	-AQU		
		连接板 NPT1 1/2		<input type="checkbox"/>	-AQV		
		模块, 不带连接螺纹, 不带连接板		<input type="checkbox"/>	-G		
		模块, 不带连接螺纹, 不带连接板 (inch)		<input type="checkbox"/>	-NG		
		压力调节范围/工作模式	0.5 ... 4 bar, 手控			-D5	
	0.5 ... 7 bar, 手控			-D6			
	0.5 ... 12 bar, 手控			-D7			
	0.5 ... 16 bar, 手控		<input type="checkbox"/>	-D8			
	过滤等级	40 µm			-E		
		5 µm			-C		
	滤杯	金属滤杯			-U	-U	
	冷凝水排放	手动			-M		
		半自动 (P1 max. 12 bar)			-H		
		全自动 (P1 max. 12 bar)			-V		
		外部, 全自动, 电控	115 V AC, 端子 (P1 max. 16 bar)		<input type="checkbox"/>	-E2	
			230 V AC, 端子 (P1 max. 16 bar)		<input type="checkbox"/>	-E3	
		24 V DC, 端子 (P1 max. 16 bar)		<input type="checkbox"/>	-E4		

3/4, 1, N3/4, N1, AQR, AQS, AQT, AQU, AQV, G, NG, D8, E2, E3, E4, AD7, AD8, AD9, AD10, E11, WPM
不适用于EU认证EX4

[M] 必填数据

[O] 选项

输出订货代码

562531 MS 9 - LFR - [] - [] - [] - U - []

过滤减压阀 MS9-LFR, MS 系列

订货数据 - 模块化产品



订货表		条件	代码	输入代码
宽度	[mm] 90			
[O] 减压阀类型	直接驱动	[2]	-DI	
[M] 压力表/压力表替代型	MS 压力表		-AG	
	盖板		-VS	
	连接板, 用于EN 压力表 1/4, 不带压力表		-A4	
	集成压力表, 红-绿量程	[3]	-RG	
	压力传感器带工作状态指示器, 插头M8, 阈值比较, PNP, 常开输出	[1] [4]	-AD7	
	压力传感器带工作状态指示器, 插头M8, 阈值比较, PNP, 常闭输出	[1] [4]	-AD8	
	压力传感器带工作状态指示器, 插头M8, 区域值比较, PNP, 常开输出	[1] [4]	-AD9	
	压力传感器带工作状态指示器, 插头M8, 区域值比较, PNP, 常闭输出	[1] [4]	-AD10	
[O] 压力表量程替代型	psi	[5]	-PSI	
	MPa	[5]	-MPA	
	bar	[5]	-BAR	
	二级排气	[6]	-OS	
[M] 安全	通过附件可锁定		-AS	
	带集成锁	[1]	-E11	
[O] 安装方式	安装支架标准型	[7]	-WP	
	安装支架用于连接气源处理装置	[1] [7]	-WPM	
	安装支架用于平面大间隙	[7]	-WPB	
	EU 认证		-EX4	
UL 认证	cULus, 日常使用场所, 用于加拿大和美国		-UL1	
气流方向	气流方向, 从右向左		-Z	

- [1] 3/4, 1, N3/4, N1, AQR, AQS, AQT, AQU, AQV, G, NG, D8, E2, E3, E4, AD7, AD8, AD9, AD10, E11, WPM
不适用于EU 认证 EX4
- [2] DI
不适用于压力调节范围 D7, D8
- [3] RG
不适用于压力表量程替代型 PSI
PSI 仅作为辅助量程
- [4] AD7 ... AD10
测量范围 max. 10 bar
- [5] PSI, MPA, BAR
不适用于压力表替代型 VS, A4, AD7, AD8, AD9, AD10
- [6] OS
仅适用于减压阀类型 DI
- [7] WP, WPM, WPB
不适用于气接口 G/NG

[M] 必填数据

[O] 选项

输出订货代码

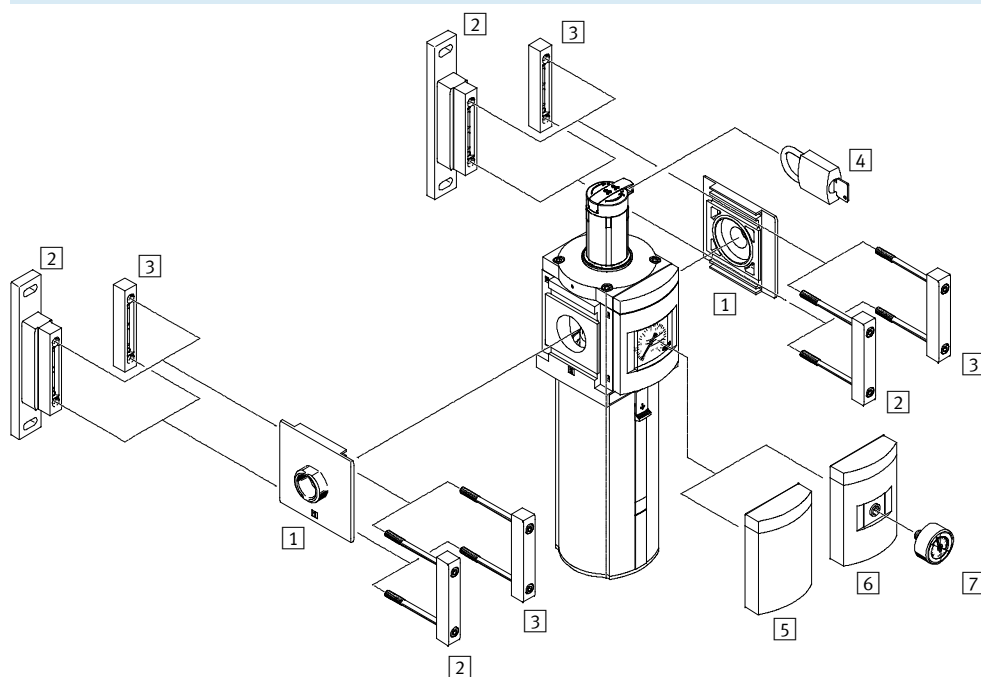
- [] - [] - [] - [] - [] - [] - [] - [] - []


过滤减压阀 MS12-LFR, MS 系列

外围元件一览

FESTO

过滤减压阀 MS12-LFR



-  - 注意
 更多附件:
 - 连接模块, 用于组合规格
 MS9 → Internet: armv

安装附件和附件

	→ 页码/Internet
1 连接板-SET MS12-AG...	ms12-ag
2 安装支架 MS12-WP	ms12-wp
3 连接模块 MS12-MV	ms12-mv
4 挂锁 LRVS-D	59
5 盖板 VS	54
6 适配件, 用于 EN 压力表 ¼ A4	54
7 压力表 MA	59

过滤减压阀 MS12-LFR, MS 系列

型号代码

FESTO

		MS	12	-	LFR	-	G	-	D7	-	C	U	V	-	LD	-	AS
系列																	
MS	标准气源处理装置																
规格																	
12	宽度 124 mm																
气源处理功能																	
LFR	过滤减压阀																
气接口																	
G	模块, 不带连接螺纹, 不带连接板 连接板 → 附件																
压力调节范围																	
D7	压力调节范围 0.5 ... 12 bar																
过滤等级																	
C	5 µm																
E	40 µm																
滤杯保护罩																	
U	集成作为金属滤杯																
冷凝水排放																	
V	全自动																
旋转手柄																	
LD	加长旋转手柄																
安全																	
AS	旋转手柄, 带锁定, 通过附件可锁定																

通过模块化系统可订购更多派生型 → 54

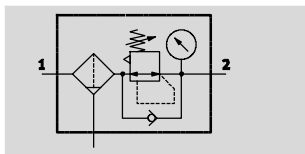
- 气接口
- 压力调节范围
- 冷凝水排放
- 压力表替代型
- 压力表量程替代型
- 安全
- 安装方式
- 气流方向

过滤减压阀 MS12-LFR, MS 系列

技术参数

FESTO

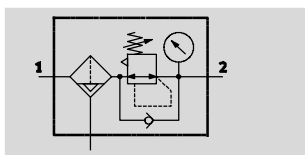
功能
冷凝水排放
手动旋转
带压力表



- - 流量
11,000 ... 17,000 l/min
- - 温度范围
-10 ... +60 °C
- - 工作压力
0.8 ... 20 bar
- - www.festo.com



冷凝水排放
全自动
带压力表



该设备为过滤器和减压阀组成的一个单元。烧结式过滤器带水分分离器，去除压缩空气中的脏污、管屑、锈和冷凝水。

- 良好调节特性，带低迟滞和主压补偿
- 颗粒物与冷凝水良好的分离性
- 大流量
- 先导驱动膜片式减压阀，本身不消耗空气
- 三种压力调节范围：0.3 ... 7 bar, 0.5 ... 12 bar 和 0.5 ... 16 bar
- 多种压力表接口，用于不同的连接选项
- 可采用手动、半自动、全自动或电控冷凝水排放
- 减压阀锁，用于防篡改
- 可选滤芯：5 μm 或 40 μm
- 新滤芯 → 58

主要技术参数

气接口 1, 2	连接板 AG...	G1, G1¼, G1½ 或 G2
	模块, 不带连接螺纹/板 G	-
结构特点		过滤减压阀, 带或不带压力表 烧结式过滤器, 带离心分离 先导驱动膜片式减压阀
调节功能		输出压力恒定, 带主压补偿, 带二级排气
安装方式		通过附件 管式安装
安装位置		垂直 ±5°
过滤等级	[μm]	5 40
输出空气的纯净度等级		压缩空气符合 ISO 8573-1:2010 [6:4:4] (过滤等级 5 μm) 压缩空气符合 ISO 8573-1:2010 [7:4:4] (过滤等级 40 μm)
滤杯保护罩		集成作为金属滤杯
冷凝水排放		手动旋转 全自动 全自动, 电控
减压阀锁		旋转手柄, 带锁定, 通过附件可锁定 旋转手柄, 带集成锁
压力调节范围	D6 [bar]	0.3 ... 7
	D7 [bar]	0.5 ... 12
	D8 [bar]	0.5 ... 16
最大迟滞	[bar]	0.4
压力显示		带压力表
冷凝水最大容积	[cm³]	400

注意: 该产品符合 ISO 1179-1 和 ISO 228-1 标准。

过滤减压阀 MS12-LFR, MS 系列

技术参数

FESTO

标准额定流量 $q_{nN}^{1)}$ [l/min]					
气接口		G1	G1¼	G1½	G2
过滤等级	5 µm	11,000	11,500	12,000	14,000
	40 µm	12,000	12,500	13,000	17,000

1) 取决于所选连接板, 必须作为附件另外订购 → Internet: ms12-ag

测量时, $p_1 = 10 \text{ bar}$ 和 $p_2 = 6 \text{ bar}$, $\Delta p = 0.5 \text{ bar}$

1) 为了全自动冷凝水排放能正确关闭, 流量必须达到125 l/min.

工作和环境条件			
冷凝水排放	手动旋转 M	全自动 V	全自动, 电控 E2/E3/E4
工作压力 [bar]	0.8 ... 20	2 ... 12	0.8 ... 16
工作介质	压缩空气符合 ISO 8573-1:2010 [-:4:-]	压缩空气符合 ISO 8573-1:2010 [7:4:-]	压缩空气符合 ISO 8573-1:2010 [-:4:-]
	惰性气体		
环境温度 [°C]	-10 ... +60	+5 ... +60	+1 ... +60
介质温度 [°C]	-10 ... +60	+5 ... +60	+1 ... +60
贮存温度 [°C]	-10 ... +60	-10 ... +60	+1 ... +60
耐腐蚀等级 CRC ¹⁾	2		

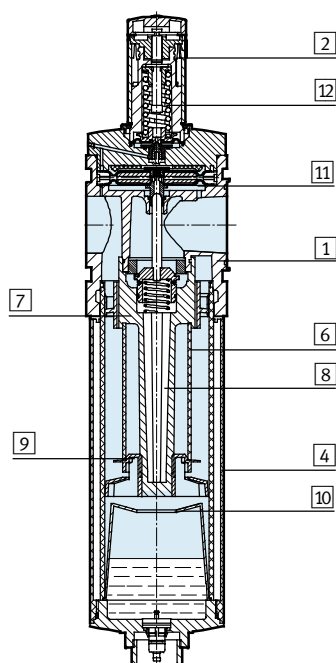
1) 耐腐蚀等级 2, 符合 Festo FN 940 070 标准

中度耐腐蚀能力。有可能会产生冷凝水的应用场合。用于表面装饰要求的外部可视件, 与典型的工业应用场合环境气候直接接触。

重量 [g]		
旋转手柄	不带集成锁 E11	带集成锁 E11
过滤减压阀, 带金属滤杯 U	7,000	7,300
过滤减压阀, 带金属滤杯 U 和 全自动 冷凝水排放, 电控 E2/E3/E4	7,700	8,000

材料

剖面图



过滤减压阀	
1	壳体 压铸铝
2	旋转手柄 旋转手柄带集成锁 E11 PA 铝
4	金属滤杯 精制铝合金
6	过滤件 烧结青铜
7	旋转盘 POM
8	过滤器支架 POM
9	隔板 POM
10	稳定片 POM
11	膜片 NBR
12	弹簧 钢
-	密封件 NBR

过滤减压阀 MS12-LFR, MS 系列

技术参数

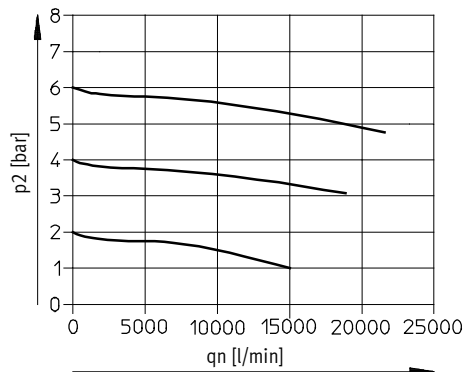
FESTO

标准流量 q_n 与输出压力 p_2 的关系

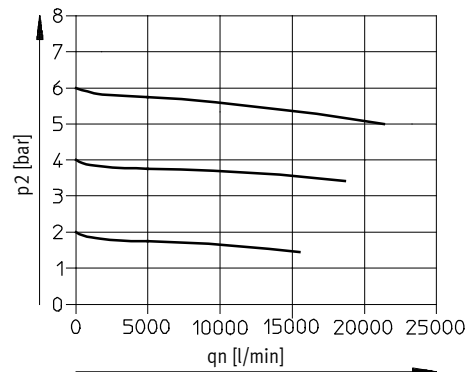
过滤等级 $40\ \mu\text{m}$

输入压力 $p_1 = 10\ \text{bar}$

带连接板 MS12-AGF
气接口 G1

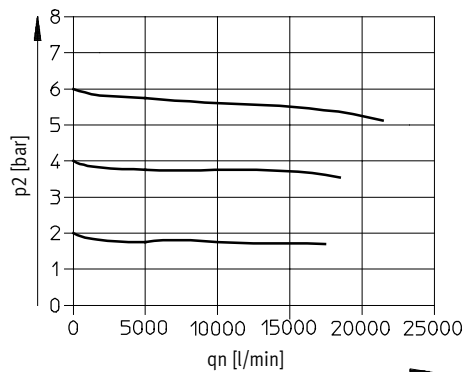


带连接板 MS12-AGG
气接口 G1¼

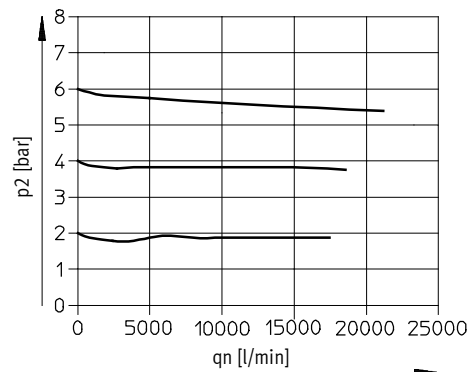


带连接板 MS12-AGH
气接口 G1½

输入压力 $p_1 = 10\ \text{bar}$



带连接板 MS12-AGI
气接口 G2



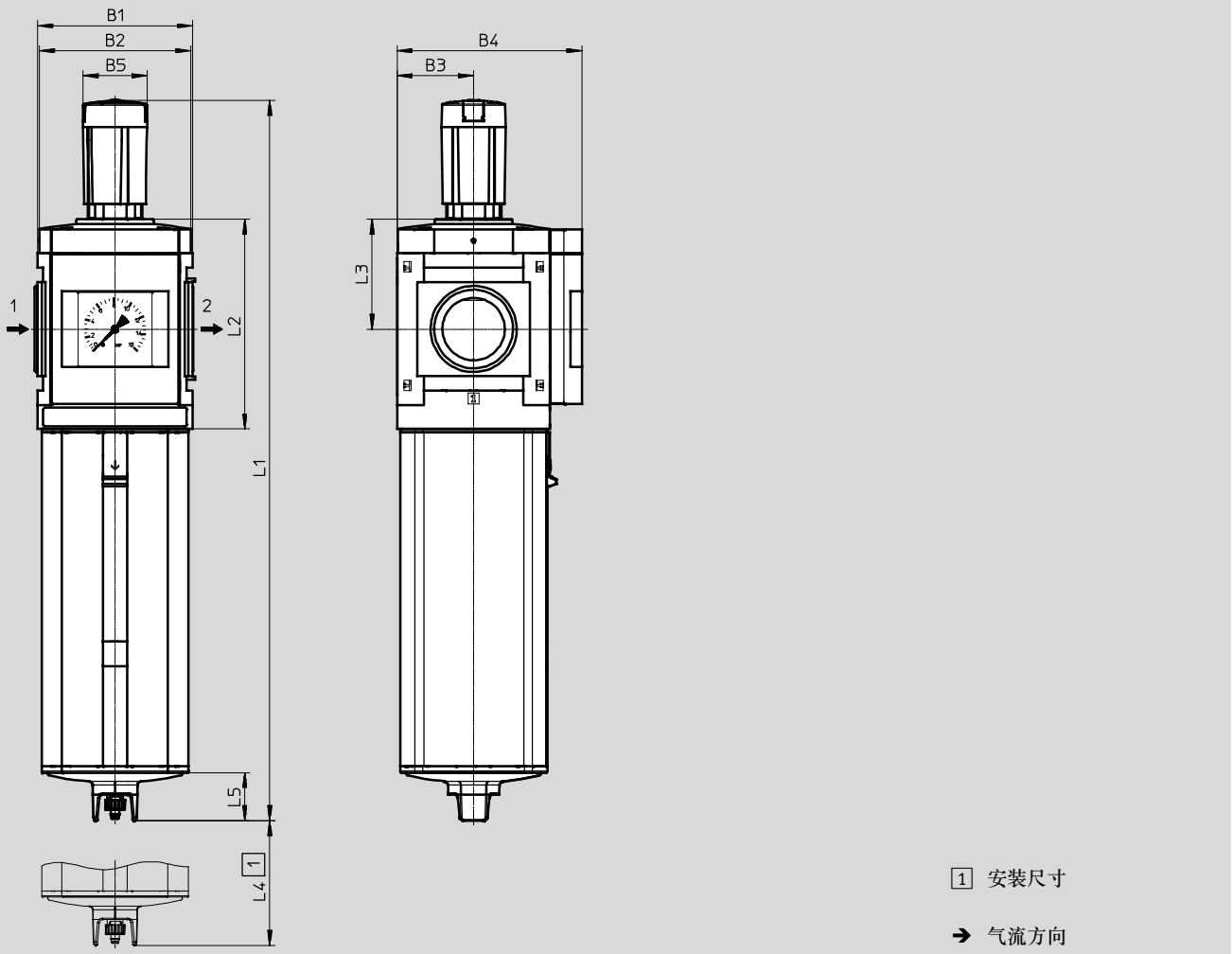
过滤减压阀 MS12-LFR, MS 系列

技术参数

尺寸 - 基本型

CAD 相关数据 → www.festo.com

模块, 不带连接螺纹, 不带连接板, 集成 MS 压力表带标准量程, 加长旋转手柄, 带锁定, 通过附件可锁定



型号	B1	B2	B3	B4	B5 ∅	L1	L2	L3	L4	L5
MS12-LFR-G	124	122	61	148	51.2	577	168	88	250	39

过滤减压阀 MS12-LFR, MS 系列

技术参数

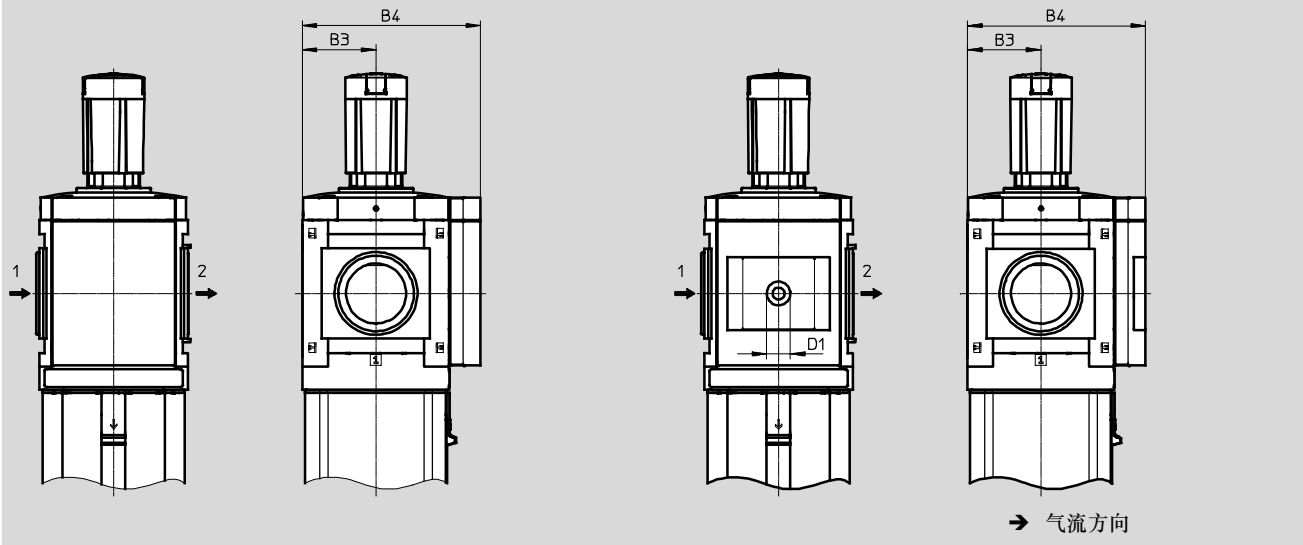
FESTO

尺寸 - 压力表替代型

盖板 VS

CAD 相关数据 → www.festo.com

适配件 A4 用于 EN 压力表 1/4, 不带压力表



型号	B3	B4	D4
MS12-LFR...-VS	61	148	-
MS12-LFR...-A4	61	148	G1/4

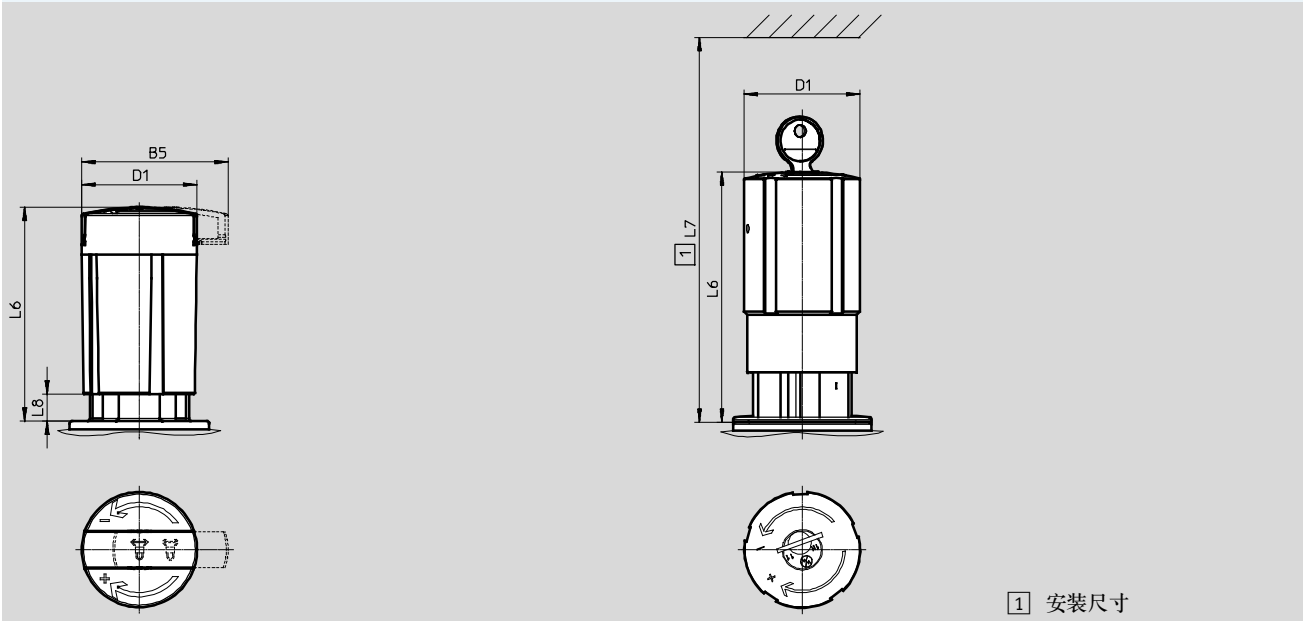
注意: 该产品符合 ISO 1179-1 和 ISO 228-1 标准。

尺寸 - 旋转手柄

加长旋转手柄, 带锁定, 通过附件可锁定 LD-AS

CAD 相关数据 → www.festo.com

旋转手柄, 带集成锁 E11



型号	B5	D1	L6	L7	L8
MS12-LFR...-LD-AS	64.4	51.2	96	-	12
MS12-LFR...-E11	-	51.8	112	172	-

过滤减压阀 MS12-LFR, MS 系列

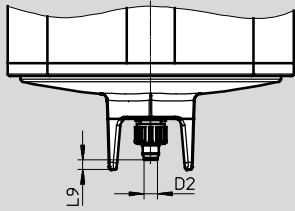
技术参数

FESTO

尺寸 - 冷凝水排放

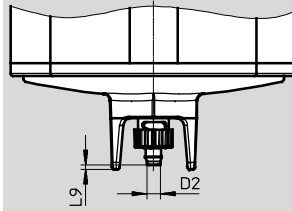
CAD 相关数据 → www.festo.com

手动旋转 M



倒钩接头用于塑料气管
PUN(-H)-8x1,25

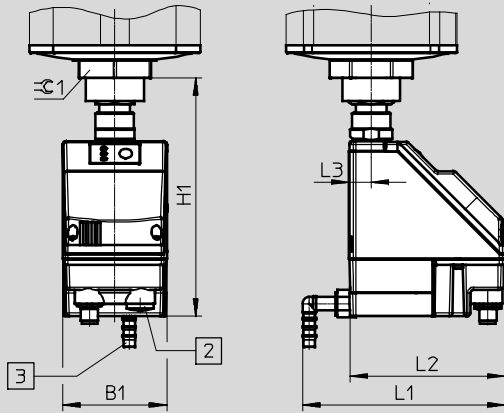
全自动 V



倒钩接头用于塑料气管
PUN(-H)-8x1,25

全自动, 电控 E2/E3/E4

技术参数 → [Internet: pwea](http://Internet:pwea)



冷凝水排放 PWEA:

- 2 电接口: 螺纹端子 PG9
- 3 接口 360° 可旋转, 用于塑料气管 PUN-H-12x2

型号	B1	D2 Ø	H1	L1	L2	L3	L9	≈ 1
MS12-LFR-...-M	-	5.6	-	-	-	-	4	-
MS12-LFR-...-V	-	5.6	-	-	-	-	2	-
MS12-LFR-...-E2/E3/E4	72	-	164	140	108	15	-	50

订货数据

规格	冷凝水排放	过滤等级 5 µm		过滤等级 40 µm	
		订货号	型号	订货号	型号
压力调节范围 0.5 ... 12 bar, 金属滤杯, 集成MS压力表带标准量程, 显示单位 [bar], 加长旋转手柄, 带锁定, 通过附件可锁定					
MS12	全自动	537150	MS12-LFR-G-D7-CUV-LD-AS	537149	MS12-LFR-G-D7-EUV-LD-AS

过滤减压阀 MS12-LFR, MS 系列

订货数据 - 模块化产品

FESTO

订货表					
宽度	[mm]	124	条件	代码	输入代码
M	模块订货号	535022			
	系列	标准		MS	MS
	规格	12		12	12
	功能	过滤减压阀		-LFR	-LFR
	气接口	连接板 G1		-AGF	
		连接板 G1¼		-AGG	
		连接板 G1½		-AGH	
		连接板 G2		-AGI	
		模块, 不带连接螺纹, 不带连接板		-G	
	压力调节范围	0.3 ... 7 bar		-D6	
		0.5 ... 12 bar		-D7	
		0.5 ... 16 bar		-D8	
	过滤等级	40 µm		-E	
		5 µm		-C	
	滤杯	金属滤杯		-U	-U
	冷凝水排放	手动		-M	
		全自动 (P1 max. 12 bar)	1	-V	
		外部全自动冷凝水排放, 电控, 115 V AC, 端子条		-E2	
		外部全自动冷凝水排放, 电控, 230 V AC, 端子条		-E3	
		外部全自动冷凝水排放, 电控, 24 V DC, 端子条		-E4	
	压力表替代型	盖板		-VS	
		连接板, 用于EN 压力表 ¼, 不带压力表		-A4	
	压力表量程替代型	psi	2	-PSI	
		MPa	2	-MPA	
	旋转手柄	加长旋转手柄	3	-LD	
M	安全	通过附件可锁定	4	-AS	
		带集成锁		-E11	
O	安装方式	安装支架标准型	5	-WP	
	气流方向	气流方向, 从右向左		-Z	

- 1** V 不适用于压力调节范围 D8
- 2** PSI, MPA 不适用于压力表替代型 VS, A4
- 3** LD 不适用于安全 E11
- 4** AS 仅适用于旋转手柄 LD
- 5** WP 仅用于连接板 AGF, AGG, AGH 或 AGI

M 必填数据

O 选项

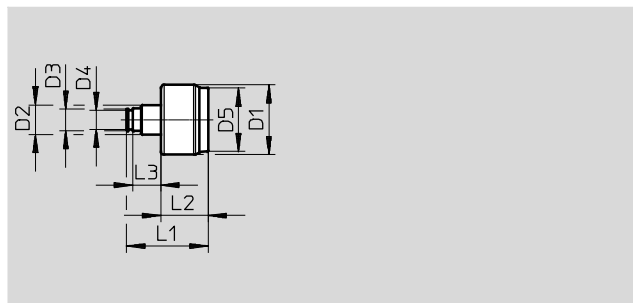
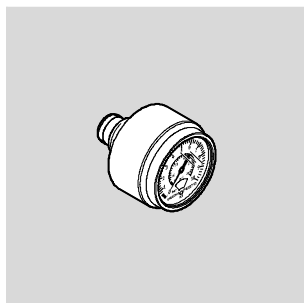
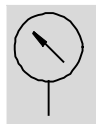
输出订货代码

535022 MS 12 - LFR - [] - [] - [] - U - [] - [] - [] - [] - [] - [] - []

过滤减压阀 MS2-LFR, MS 系列

附件

压力表 PAGN



尺寸							
D1	D2	D3	D4	D5	L1	L2	L3
∅		∅	∅	∅			
			±0.05				
23	G1/8	7.1	6.2	20.8	26.8	15.5	9.3

主要技术参数	
公称通径	23
气接口	G1/8 带密封圈
工作介质	惰性气体 中性液体
工作/先导介质注意事项	不许用氧气 不许用乙炔
结构特点	波登管式压力表
安装方式	管式安装
接口位置	背面中心
环境温度 [°C]	-5 ... +50
介质温度 [°C]	-5 ... +50 ¹⁾
贮存温度 [°C]	-5 ... +50
测量精度等级	5
连续负载系数	0.75
间歇负载系数	0.6
防护等级	IP44
重量 [g]	6

1) 介质温度低于0°C时，确保工作介质干燥。

材料	
壳体	ABS (颜色: 黑色)
观察窗	PMMA
螺纹插头	ABS 加强型
与介质接触的材料	ABS 加强型, 黄铜
材料注意事项	RoHS-合规

订货数据					
公称通径	气接口	工作压力	显示范围		订货号 型号
			外刻度	内刻度	
23	G1/8 带密封圈	0 ... 10 bar	0 ... 10 bar	0 ... 145 psi	8088991 PAGN-23-10-G18S
		0 ... 1 MPa	0 ... 1 MPa	-	8088992 PAGN-23-1M-G18S

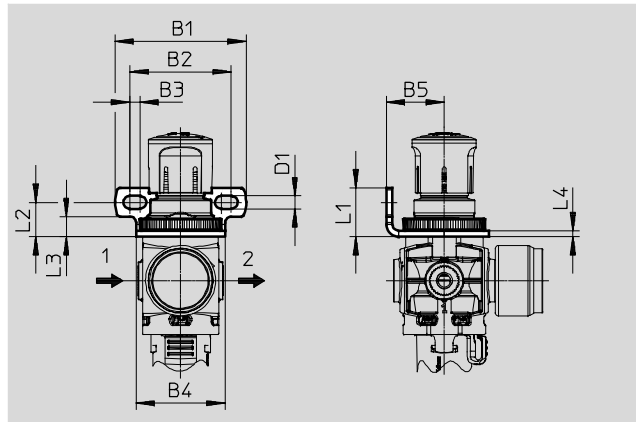
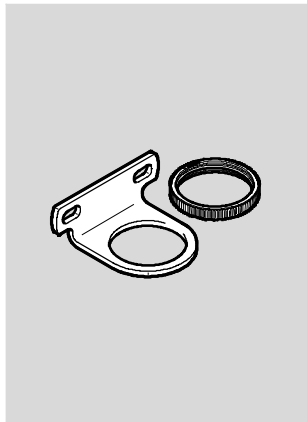
过滤减压阀 MS2-LFR, MS 系列

附件

FESTO

安装支架 MS2-WR

- 用于墙面安装
- 用于过滤减压阀, 减压阀
- 滚花螺母不在供货范围内



尺寸									
B1	B2	B3	B4	B5	D1	L1	L2	L3	L4
±0.2			±0.15		±0.1		±0.5		
43	33.3	3.3	29.2	19	4.2	16	11.3	6.6	2

材料	
安装支架	钢
材料说明:	RoHS-合规

订货数据			
规格	CRC ¹⁾	重量 [g]	订货号 型号
MS2	1	14.6	8087978 MS2-WR

1) 耐腐蚀等级 1, 符合Festo FN 940 070 标准
低度耐腐蚀能力。运输和贮存防护。也适用于不可见的内部区域或位于盖子下面的元件 (如, 气缸耳轴)。

螺母MS2-WRS

- 用于面板安装



材料	
材料说明:	RoHS-合规

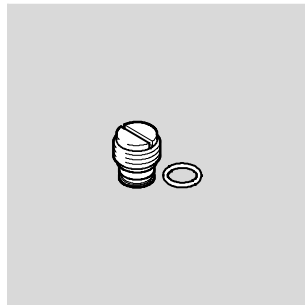
订货数据			
规格	CRC ¹⁾	重量 [g]	订货号 型号
MS2	1	0.7	8098037 MS2-WRS

1) 耐腐蚀等级 1, 符合Festo FN 940 070 标准
低度耐腐蚀能力。运输和贮存防护。也适用于不可见的内部区域或位于盖子下面的元件 (如, 气缸耳轴)。

过滤减压阀 MS2-LFR, MS 系列

附件

螺丝柱塞 MS2-G18S



材料	
材料说明:	RoHS-合规

订货数据			
规格	CRC ¹⁾	重量 [g]	订货号 型号
MS2	1	4.6	8095766 MS2-G18S

1) 耐腐蚀等级 1, 符合Festo FN 940 070 标准
低度耐腐蚀能力。运输和贮存防护。也适用于不可见的内部区域或位于盖子下面的元件 (如, 气缸耳轴)。

滤芯 LFP



订货数据		
规格	过滤等级 [µm]	订货号 型号
MS2	5	526818 LFP-D-MICRO-5M

过滤减压阀 MS-LFR, MS 系列

附件

FESTO

滤芯 MS-LFP


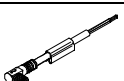


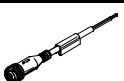
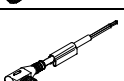
订货数据			
规格	过滤等级 [μm]	订货号	型号
MS4	5 (颜色: 蓝色)	534501	MS4-LFP-C
	40 (颜色: 白色)	534502	MS4-LFP-E
MS6	5 (颜色: 蓝色)	534499	MS6-LFP-C
	40 (颜色: 白色)	534500	MS6-LFP-E
MS9	5	570309	MS9-LFP-C
	40	570310	MS9-LFP-E
MS12	5	537143	MS12-LFP-C
	40	537144	MS12-LFP-E


过滤减压阀 MS-LFR, MS 系列

FESTO

附件

订货数据 - 连接电缆 NEBU-M8					技术参数 → Internet: nebu	
	电接口	芯数	电缆长度 [m]	订货号	型号	
	M8x1, 直列式插座	3	2.5	★ 541333	NEBU-M8G3-K-2.5-LE3	
			5	★ 541334	NEBU-M8G3-K-5-LE3	
	M8x1, 直角式插座	3	2.5	★ 541338	NEBU-M8W3-K-2.5-LE3	
			5	★ 541341	NEBU-M8W3-K-5-LE3	

订货数据 - 连接电缆 NEBU-M12					技术参数 → Internet: nebu	
	电接口	芯数	电缆长度 [m]	订货号	型号	
	M12x1, 直列式插座	4	2.5	★ 550326	NEBU-M12G5-K-2.5-LE4	
			5	★ 541328	NEBU-M12G5-K-5-LE4	
	M12x1, 直角式插座	4	2.5	550325	NEBU-M12W5-K-2.5-LE4	
			5	541329	NEBU-M12W5-K-5-LE4	

订货数据 - 压力表 MA						
	公称通径	气接口	显示范围		订货号	型号
			[bar]	[psi]		
	压力表 MA, DIN EN 837-1					技术参数 → Internet: ma
	40	R $\frac{1}{4}$	0 ... 16	0 ... 232	187080	MA-40-16-R $\frac{1}{4}$ -EN
		G $\frac{1}{4}$	0 ... 16	0 ... 232	183901	MA-40-16-G $\frac{1}{4}$ -EN
	压力表 MA, DIN EN 837-1, 带红-绿量程					技术参数 → Internet: ma
40	R $\frac{1}{8}$	0 ... 16	-	525726	MA-40-16-R $\frac{1}{8}$ -E-RG	
50	R $\frac{1}{4}$	0 ... 16	-	525729	MA-50-16-R $\frac{1}{4}$ -E-RG	

订货数据 - 挂锁 LRVS-D			
	重量 [g]	订货号	型号
	120	193786	LRVS-D

Festo 核心产品范围

★ 通常 24 小时内从 Festo 工厂发货

☆ 通常最多 5 天内发货