

减压阀 MS-LR/LRB/LRP/LRPB/LRE, MS 系列

FESTO



★/☆

Festo 核心产品范围
涵盖您自动化应用的 80%

全球:
一流:
简单:

始终备有库存
Festo 质量水准, 优惠的价格
简化采购和仓储

★ 通常 24 小时内从 Festo 工厂发货
全球 13 个服务中心备有库存
超过 2200 种产品。

☆ 通常最多 5 天内发货
全球 4 个服务中心为您提供装配服务
每个产品系列最多有 6×10^{12} 个派生型



MS 系列气源处理装置

主要特性



MS 系列气源处理装置

为每一个应用场合提供解决方案

Festo 的 MS 系列产品范围庞大，功能强大，有多种功能选择，为气源处理提供完整的解决方案。适用于简单的常规应用场合，还可为特定应用提供最高质量标准

的解决方案。可现货提供单个元件、预装配组合，并可根据应用场合提供产品组合或完整的交钥匙解决方案。MS 系列的五种规格对空间要求很小，却能提供最大的流量。

功能模块可自由组合

功能模块包括减压阀、带安全功能的开关和软启动阀、过滤器、压力和流量传感器、干燥器、传感器和油雾器。通过组合装配，可为每个应用场合找到适用的解决方案。它们采用模块化的结构，

所以元件可自由组合。采用简单的连接技术，替换单个模块时，不需要拆卸整个组合，节省了时间。而且，许多元件获得了 UL 和 ATEX 认证。

CAD 数据和配置器

用于为特定应用场合规划和选择单个元件和组合时便利的辅助工具。产品配置器让您快速配置定制化解决方案，从容地导出订货数据。

工程设计工具

选型工具，用于选择正确的气源处理装置，避免选型过大，输出正确质量等级的气源：

→ www.festo.com/engineering/wartungseinheit

Air quality

The program supports configuring an appropriate service unit. Please insert the required air cleanliness filter by your application or an ISO-code or by direct selection of air filters.

Selection criteria: Application

Filter combination is proposed based upon your selected application

- standard pneumatics, operation of valves and cylinders, e.g. in automotive industry, secondary packaging
- mining and building industry, applications without special air cleanliness requirements
- application of pressure operated tools and machines, pneumatic hammer, air engine, positioning with proportional valve
- electronic, flatpanel and solar industry, textile and paper production, application with residual oil content < 0.5 mg/m³
- painting, powder coating, air bearing, application with residual oil content < 0.01 mg/m³
- food and beverage industry, optics, application with residual oil content < 0.001 mg/m³, reduction of oil vapors and aromas

Selection criteria: ISO-class

Filter combination is proposed based upon the air cleanliness class according to ISO 8573-1:2015

particle : 4* : oil

Direct filter: selection

Independent selection of filter combination

- 40 µm Filter
- 5 µm Filter
- 1 µm Fine Filter
- 0.01 µm Micro Filter*
- Active Carbon Filter

ISO

* Downstream from the compressor the water content is assumed to be ISO class 4 better values can be achieved by applying an adsorption dryer PCAD7 or a membrane dryer LDM1

** To enhance the filter lifetime and in consequence the maximum service life a 1 µm Fine Filter or a 0.01 µm Micro Filter as a preliminary filter.

集成传感器

压力和流量传感器

安全功能

软启动/快速排气阀 MS6-SV/MS9-SV

节能

气源处理装置 MSE6

多种规格的组合



- 通过受控的过程确保机器利用率的最大化
- 确保系统的气源处理和气源的可靠性
- 可集成或单独使用
- 易于用 M8/M12 插头连接

- 确保系统快速、可靠地排气，安全性能等级可达 e，获得 EN ISO 13849-1 认证
- 集成软启动功能

- 全自动监控和调节气源
- 在待机模式下自动切断气源
- 泄漏检测和通知
- 相关过程数据的状态监控

- 较小规格的流量优化增加 18%
- 能效优异
- 成本优化组合 - 最多节省 30%!

规格禅意

规格	MS2	MS4	MS6	MS9	MS12
宽度 [mm]	25	40	62	90	124
气口规格	M5, QS-6	G ¹ / ₈ , G ¹ / ₄ , G ³ / ₈	G ¹ / ₄ , G ³ / ₈ , G ¹ / ₂ , G ³ / ₄	G ¹ / ₂ , G ³ / ₄ , G1, G ¹ / ₄ , G ¹ / ₂	G1, G ¹ / ₄ , G ¹ / ₂ , G2
标准额定流量 q _n ¹⁾ [l/min]	350	1800	6500	20000	22000

1) 用减压阀 MS-LR 举个例子

MS 系列气源处理装置

主要特性

注意事项 信息

接下来几页会提供完整的 MS 系列处理装置产品范围概览。

您可在相应气源处理元件各自的文档中查找到详细信息和所有技术参数。

诸如连接板或安装支架这样的附件可通过配置器或单独订购。





气源处理装置的结构

气源处理装置内单个元件的顺序与安全性和功能性相关。不在气流方向上以随意顺序来装配气源处理装置。需要遵循一定的限制和规则。

用于气源处理装置 MSB 的配置器是给源处理装置排序的可靠、便利的工具。确保适用的规则得到遵守。最终，您将得到完全装配好的组合，如果您需要，还可提供 UL 或 ATEX 证书。当给个性化配置和订购的气源处理装置排序时，必须遵守右侧的规则：

- 在气流方向上只允许排列相同或较小压力调节范围的减压阀 MS-LFR/LR/LRP/LRE
- 在气流方向上，只允许以升序的过滤精度来安排过滤器 MS-LFR/LF/LFM/LFX
- 在气流方向上，油雾器 MS-LOE 不允许排列在过滤器 MS-LFR/LFM/LF/LFX、水分离器 MS-LWS 或膜片式空气干燥器 MS-LDM1 的上游
- 在气流方向上，超精细过滤器 MS-LFM 必须安装在活性炭过滤器 MS-LFX 或膜片式空气干燥器 MS-LDM1 的上游
- 流量传感器 SFAM 不能直接安装在减压阀 MS-LFR/LR 的下游；两者之间必须安装一个分支模块 MS-FRM
- 在气流方向上，软启动/快速排气阀 MS-SV 必须是最末一个气源处理元件






总产品范围，用于 MS 系列气源处理装置

型号	简要说明	规格	气接口						
			快插接头		内螺纹			连接板，带螺纹孔	
					M	G	NPT	G	NPT
组合									
气源处理装置 MSB-FRC 技术参数 → Internet: msb									
	过滤减压阀和油雾器的组合	4	-	-	1/8, 1/4	-	-	-	
		6	-	-	1/4, 3/8, 1/2	-	-	-	
气源处理装置 MSB 技术参数 → Internet: msb									
	7 种预定义组合	4	-	-	1/4	-	-	-	
		6	-	-	1/2	-	-	-	
	可自由配置的组合	4	-	-	1/8, 1/4	-	1/8, 1/4, 3/8	1/8, 1/4, 3/8	
		6	-	-	1/4, 3/8, 1/2	-	1/4, 3/8, 1/2, 3/4	1/4, 3/8, 1/2, 3/4	
		9	-	-	3/4, 1	3/4, 1	1/2, 3/4, 1, 1 1/4, 1 1/2	1/2, 3/4, 1, 1 1/4, 1 1/2	
气源处理装置 MSE6 技术参数 → Internet: mse6									
	带现场总线接口的组合，用于测量压力、流量和耗气量	6	-	-	-	-	1/2	-	

MS 系列气源处理装置

主要特性

FESTO

总产品范围, 用于 MS 系列气源处理装置								
型号	简要说明	规格	气接口					
			快插接头	内螺纹			连接板, 带螺纹孔	
				M	G	NPT	G	NPT
单个设备								
过滤减压阀 MS-LFR 技术参数 → Internet: ms-lfr								
	集过滤器和减压阀为一体, 过滤等级 5 或 40 μm	2	QS-6	M5	-	-	-	-
		4	-	-	1/8, 1/4	-	1/8, 1/4, 3/8	1/8, 1/4, 3/8
		6	-	-	1/4, 3/8, 1/2	-	1/4, 3/8, 1/2, 3/4	1/4, 3/8, 1/2, 3/4
		9	-	-	3/4, 1	3/4, 1	1/2, 3/4, 1, 1 1/4, 1 1/2	1/2, 3/4, 1, 1 1/4, 1 1/2
		12	-	-	-	-	1, 1 1/4, 1 1/2, 2	-
过滤器 MS-LF 技术参数 → Internet: ms-lf								
	过滤等级 5 或 40 μm	4	-	-	1/8, 1/4	-	1/8, 1/4, 3/8	1/8, 1/4, 3/8
		6	-	-	1/4, 3/8, 1/2	-	1/4, 3/8, 1/2, 3/4	1/4, 3/8, 1/2, 3/4
		9	-	-	3/4, 1	3/4, 1	1/2, 3/4, 1, 1 1/4, 1 1/2	1/2, 3/4, 1, 1 1/4, 1 1/2
		12	-	-	-	-	1, 1 1/4, 1 1/2, 2	-
		精细和超精细过滤器 MS-LFM 技术参数 → Internet: ms-lfm						
	过滤等级 0.01 或 1 μm	4	-	-	1/8, 1/4	-	1/8, 1/4, 3/8	1/8, 1/4, 3/8
		6	-	-	1/4, 3/8, 1/2	-	1/4, 3/8, 1/2, 3/4	1/4, 3/8, 1/2, 3/4
		9	-	-	3/4, 1	3/4, 1	1/2, 3/4, 1, 1 1/4, 1 1/2	1/2, 3/4, 1, 1 1/4, 1 1/2
		12	-	-	-	-	1, 1 1/4, 1 1/2, 2	-
		活性炭过滤器 MS-LFX 技术参数 → Internet: ms-lfx						
	用于去除液态或气态油性微粒	4	-	-	1/8, 1/4	-	1/8, 1/4, 3/8	1/8, 1/4, 3/8
		6	-	-	1/4, 3/8, 1/2	-	1/4, 3/8, 1/2, 3/4	1/4, 3/8, 1/2, 3/4
		9	-	-	3/4, 1	3/4, 1	1/2, 3/4, 1, 1 1/4, 1 1/2	1/2, 3/4, 1, 1 1/4, 1 1/2
		12	-	-	-	-	1, 1 1/4, 1 1/2, 2	-
		水分离器 MS-LWS 技术参数 → Internet: ms-lws						
	去除气源中的冷凝水, 免维护	6	-	-	1/4, 3/8, 1/2	-	1/4, 3/8, 1/2, 3/4	1/4, 3/8, 1/2, 3/4
		9	-	-	3/4, 1	3/4, 1	1/2, 3/4, 1, 1 1/4, 1 1/2	1/2, 3/4, 1, 1 1/4, 1 1/2
		12	-	-	-	-	1, 1 1/4, 1 1/2, 2	-

MS 系列气源处理装置

主要特性

FESTO

总产品范围, 用于 MS 系列气源处理装置								
型号	简要说明	规格	气接口					
			快插接头	内螺纹			连接板, 带螺纹孔	
				M	G	NPT	G	NPT
单个设备								
减压阀 MS-LR 技术参数 → Internet: ms-lr								
	用于设置所需的工作压力, 4 种压力调节范围	2	QS-6	M5	-	-	-	-
		4	-	-	1/8, 1/4	-	1/8, 1/4, 3/8	1/8, 1/4, 3/8
		6	-	-	1/4, 3/8, 1/2	-	1/4, 3/8, 1/2, 3/4	1/4, 3/8, 1/2, 3/4
		9	-	-	3/4, 1	3/4, 1	1/2, 3/4, 1, 1 1/4, 1 1/2	1/2, 3/4, 1, 1 1/4, 1 1/2
		12	-	-	-	-	1, 1 1/4, 1 1/2, 2	-
减压阀 MS-LRB 技术参数 → Internet: ms-lrb								
	用于建立有着不同压力调节范围的集成安装减压阀。压力输出朝前或朝后。	4	-	-	1/4	-	1/8, 1/4, 3/8	-
		6	-	-	1/2	-	1/4, 3/8, 1/2, 3/4	-
精密减压阀 MS-LRP 技术参数 → Internet: ms-lrp								
	用于精确设置所需的工作压力, 4 种压力调节范围, 压力迟滞 0.02 bar	6	-	-	1/4, 3/8, 1/2	-	1/4, 3/8, 1/2, 3/4	1/4, 3/8, 1/2, 3/4
精密减压阀 MS-LRPB 技术参数 → Internet: ms-lrpb								
	用于建立有着不同压力调节范围的集成安装减压阀。压力输出朝前或朝后。	6	-	-	1/2	-	1/4, 3/8, 1/2, 3/4	-
电控减压阀 MS-LRE 技术参数 → Internet: ms-lre								
	电控可调减压阀, 4 种压力调节范围	6	-	-	1/4, 3/8, 1/2	-	1/4, 3/8, 1/2, 3/4	1/4, 3/8, 1/2, 3/4
油雾器 MS-LOE 技术参数 → Internet: ms-loe								
	给气源添加油, 量精确可调。油雾含量与气流量成正比。	4	-	-	1/8, 1/4	-	1/8, 1/4, 3/8	1/8, 1/4, 3/8
		6	-	-	1/4, 3/8, 1/2	-	1/4, 3/8, 1/2, 3/4	1/4, 3/8, 1/2, 3/4
		9	-	-	3/4, 1	3/4, 1	1/2, 3/4, 1, 1 1/4, 1 1/2	1/2, 3/4, 1, 1 1/4, 1 1/2
		12	-	-	-	-	1, 1 1/4, 1 1/2, 2	-

MS 系列气源处理装置

主要特性





FESTO

总产品范围, 用于 MS 系列气源处理装置								
型号	简要说明	规格	气接口					
			快插接头	内螺纹			连接板, 带螺纹孔	
				M	G	NPT	G	NPT
单个设备								
开关阀 MS-EM 技术参数 → Internet: ms-em								
	手控开关阀, 用于气动装置的增压和排气。	4	-	-	1/8, 1/4	-	1/8, 1/4, 3/8	1/8, 1/4, 3/8
		6	-	-	1/4, 3/8, 1/2	-	1/4, 3/8, 1/2, 3/4	1/4, 3/8, 1/2, 3/4
		9	-	-	3/4, 1	3/4, 1	1/2, 3/4, 1, 1 1/4, 1 1/2	1/2, 3/4, 1, 1 1/4, 1 1/2
		12	-	-	-	-	1, 1 1/4, 1 1/2, 2	-
开关阀 MS-EE 技术参数 → Internet: ms-ee								
	电磁控制开关阀, 用于气动装置的增压和排气。	4	-	-	1/8, 1/4	-	1/8, 1/4, 3/8	1/8, 1/4, 3/8
		6	-	-	1/4, 3/8, 1/2	-	1/4, 3/8, 1/2, 3/4	1/4, 3/8, 1/2, 3/4
		9	-	-	3/4, 1	3/4, 1	1/2, 3/4, 1, 1 1/4, 1 1/2	1/2, 3/4, 1, 1 1/4, 1 1/2
		12	-	-	-	-	1, 1 1/4, 1 1/2, 2	-
软启动阀 MS-DL 技术参数 → Internet: ms-dl								
	气控软启动阀, 用于给气动装置慢慢增压和排气。	4	-	-	1/8, 1/4	-	1/8, 1/4, 3/8	1/8, 1/4, 3/8
		6	-	-	1/4, 3/8, 1/2	-	1/4, 3/8, 1/2, 3/4	1/4, 3/8, 1/2, 3/4
		12	-	-	-	-	1, 1 1/4, 1 1/2, 2	-
软启动阀 MS-DE 技术参数 → Internet: ms-de								
	电磁控制软启动阀, 用于给气动装置慢慢增压和排气。	4	-	-	1/8, 1/4	-	1/8, 1/4, 3/8	1/8, 1/4, 3/8
		6	-	-	1/4, 3/8, 1/2	-	1/4, 3/8, 1/2, 3/4	1/4, 3/8, 1/2, 3/4
		12	-	-	-	-	1, 1 1/4, 1 1/2, 2	-
软启动/快速排气阀 MS-SV 技术参数 → Internet: ms-sv								
	用于在气动管路系统中逐步建立压力, 并快速安全地排气。 安全类别高达 1, PL c.	6	-	-	1/2	-	1/4, 3/8, 1/2, 3/4	1/4, 3/8, 1/2, 3/4
		9	-	-	3/4, 1	3/4, 1	1/2, 3/4, 1, 1 1/4, 1 1/2	1/2, 3/4, 1, 1 1/4, 1 1/2
	安全类别高达 3, PL d. 安全类别高达 4, PL e, 选扩展时	6	-	-	1/2	-	1/4, 3/8, 1/2, 3/4	1/4, 3/8, 1/2, 3/4
		9	-	-	3/4, 1	3/4, 1	1/2, 3/4, 1, 1 1/4, 1 1/2	1/2, 3/4, 1, 1 1/4, 1 1/2
	安全类别高达 4, PL e.	6	-	-	1/2	-	1/4, 3/8, 1/2, 3/4	-
		9	-	-	3/4, 1	3/4, 1	1/2, 3/4, 1, 1 1/4, 1 1/2	1/2, 3/4, 1, 1 1/4, 1 1/2

MS 系列气源处理装置

FESTO

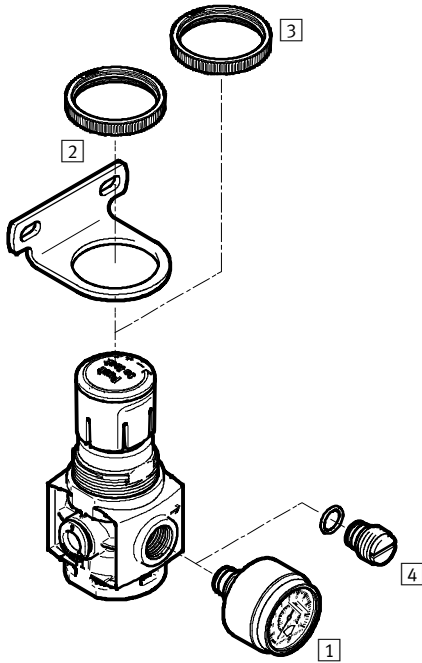
主要特性

总产品范围, 用于 MS 系列气源处理装置								
型号	简要说明	规格	气接口					
			快插接头	内螺纹			连接板, 带螺纹孔	
				M	G	NPT	G	NPT
单个设备								
膜片式空气干燥器 MS-LDM1 技术参数 → Internet: ms-ldm								
	无磨损膜片式干燥器, 内部耗气	4	-	-	1/8, 1/4	-	1/8, 1/4, 3/8	1/8, 1/4, 3/8
		6	-	-	1/4, 3/8, 1/2	-	1/4, 3/8, 1/2, 3/4	1/4, 3/8, 1/2, 3/4
分支模块 MS-FRM 技术参数 → Internet: ms-frm								
	气源分配器, 带 4 接口	4	-	-	1/8, 1/4	-	1/8, 1/4, 3/8	-
		6	-	-	1/4, 3/8, 1/2	-	1/4, 3/8, 1/2, 3/4	-
		9	-	-	3/4, 1	3/4, 1	1/2, 3/4, 1, 1 1/4, 1 1/2	1/2, 3/4, 1, 1 1/4, 1 1/2
		12	-	-	-	-	1, 1 1/4, 1 1/2, 2	-
分气块 MS-FRM-FRZ 技术参数 → Internet: ms-frm-frz								
	气源分配器, 带 4 接口, 一半宽度	4	-	-	-	-	-	-
		6	-	-	-	-	-	-
流量传感器 SFAM 技术参数 → Internet: sfam								
	用于绝对流量信息和累计耗气量测量	6	-	-	-	-	1/2	1/2
		9	-	-	-	-	1, 1 1/2	1, 1 1/2

减压阀 MS2-LR, MS 系列

外围元件一览

减压阀 MS2-LR



安装元件和附件		→ 页码/Internet
1	压力表 PAGN	106
2	安装支架 MS2-WR	用于墙面安装, 供货范围内包括滚花螺母 107
3	螺母 MS2-WRS	用于面板式安装 107
4	螺纹堵头 MS2-G18S	108

减压阀 MS2-LR, MS 系列

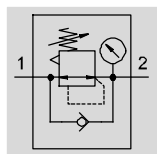
型号代码

		MS	2	-	LR	-	M5	-	D6	-	A8	-		-	B
系列															
MS	标准气源处理装置														
规格															
2	宽度 25 mm														
功能															
LR	减压阀														
气接口															
M5	内螺纹 M5														
QS6	快插接头, 用于气管外径 6 mm														
压力调节范围															
D6	压力调节范围 0.5 ... 7 bar														
压力表/转接件															
AR	压力表														
A8	转接件, 用于 EN 压力表 1/8, 不带压力表														
压力表量程															
	无														
BAR	显示单位 [bar/psi]														
MPA	显示单位 [MPa]														
派生型															
B	基本型														

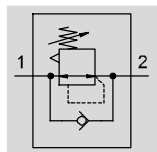
减压阀 MS2-LR, MS 系列

技术参数

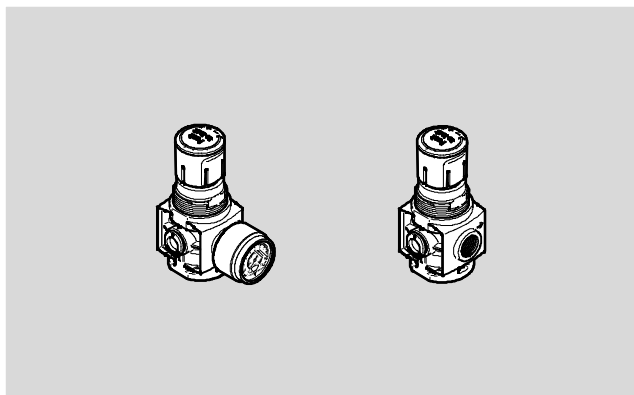
带压力表



不带压力表



- - 流量
170 ... 350 l/min
- - 温度范围
-5 ... +50 °C
- - 工作压力
1 ... 10 bar



主要技术参数		带压力表	带转接件, 用于 EN 压力表 1/8, 不带压力表
气接口 1, 2		M5 QS-6	
结构特点		直接驱动膜片式减压阀	
调节功能		恒定输出压力, 带回流功能, 带二级排气	
安装方式		带附件 管式安装 面板式安装	
安装位置		可选	
驱动器锁		旋转手柄, 带锁定	
压力调节范围	[bar]	0.5 ... 7	
最大压力迟滞	[bar]	0.25	
压力指示器		带压力表	G1/8 预置

流量特性值			
气接口 1, 2		M5	QS-6
标准额定流量 $q_{nN}^{1)}$	[l/min]	170	350

1) 于 $p_1 = 10 \text{ bar}$ 和 $p_2 = 6 \text{ bar}$, $\Delta p = 1 \text{ bar}$ 时测得

减压阀 MS2-LR, MS 系列

技术参数

工作和环境条件		
气接口 1, 2	M5	QS-6
工作压力 [bar]	1 ... 10	1 ... 8
工作介质	压缩空气, 符合 ISO 8573-1:2010 [7:4:4] 惰性气体	
环境温度 [°C]	-5 ... +50	
介质温度 [°C]	-5 ... +50	
贮存温度 [°C]	-5 ... +50	
耐腐蚀等级 CRC ¹⁾	1	

1) 耐腐蚀等级 1, 符合 Festo FN 940 070 标准
低度耐腐蚀能力。运输和贮存防护。也适用于不可见的内部区域或位于盖子下面的元件 (如, 气缸耳轴)。

重量 [g]		
气接口 1, 2	M5	QS-6
带压力表	39.8	36.6
不带压力表	30.8	27.6

材料	
壳体	PA
底盖	PA
旋转手柄	POM
阀挺杆	精制铝合金, NBR
膜片	NBR
弹簧	高合金钢
密封件	NBR
材料注意事项	RoHS 合规

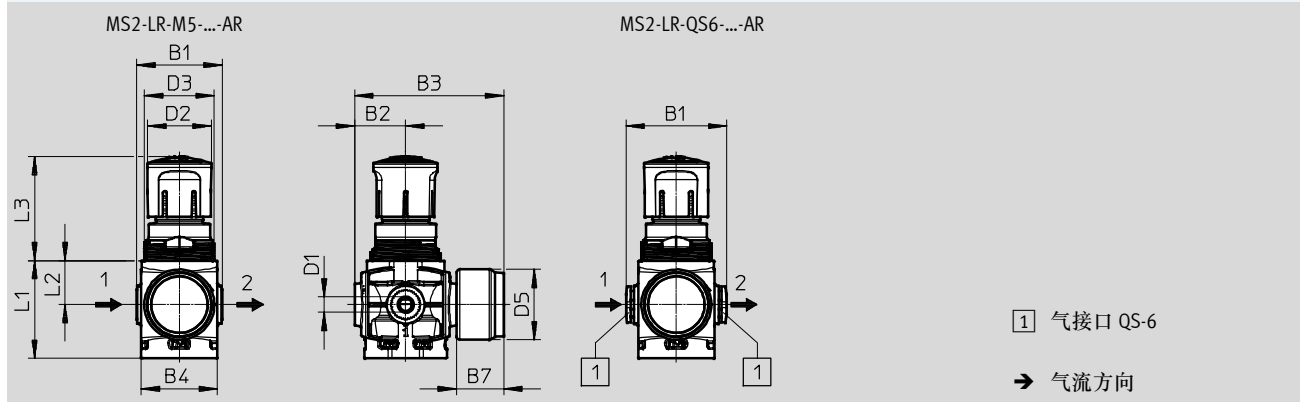
减压阀 MS2-LR, MS 系列

技术参数

尺寸

带压力表 AR

CAD 相关数据 → www.festo.com



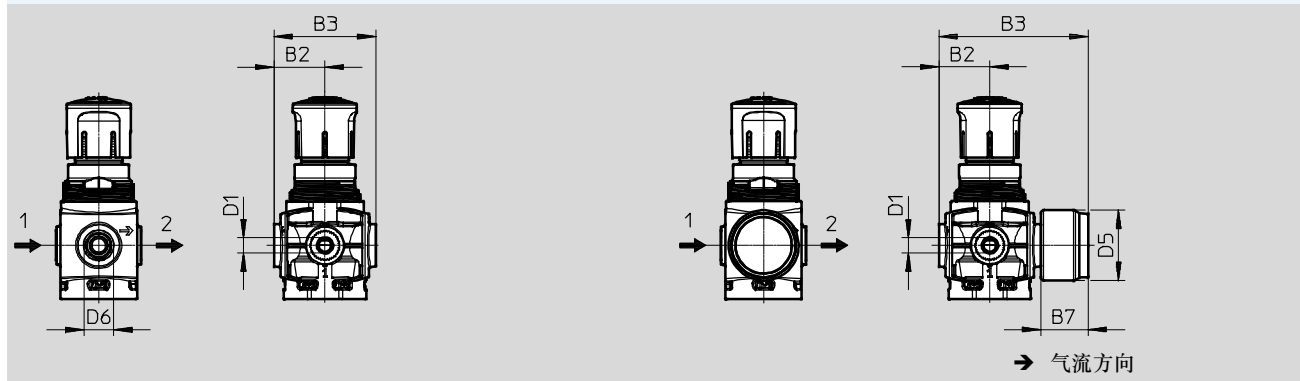
型号	B1	B2	B3	B4	B7	D1	D2 ∅	D3 ∅	D5 ∅	L1	L2	L3
MS2-LR-M5-...-AR	28	16.7	49	25	15.5	M5	21	M23x1	23	31	14.4	34.1
MS2-LR-QS6-...-AR	33.1					QS-6						

尺寸

带转接件 A8, 用于 EN 压力表 1/8, 不带压力表

带压力表 AR

CAD 相关数据 → www.festo.com



型号	B2	B3	B7	D1	D5 ∅	D6
MS2-LR-M5-...-A8	16.7	33.4	-	M5	-	G1/8
MS2-LR-QS6-...-A8				QS-6		
MS2-LR-M5-...-AR	16.7	49	15.5	M5	23	-
MS2-LR-QS6-...-AR				QS-6		

减压阀 MS2-LR, MS 系列

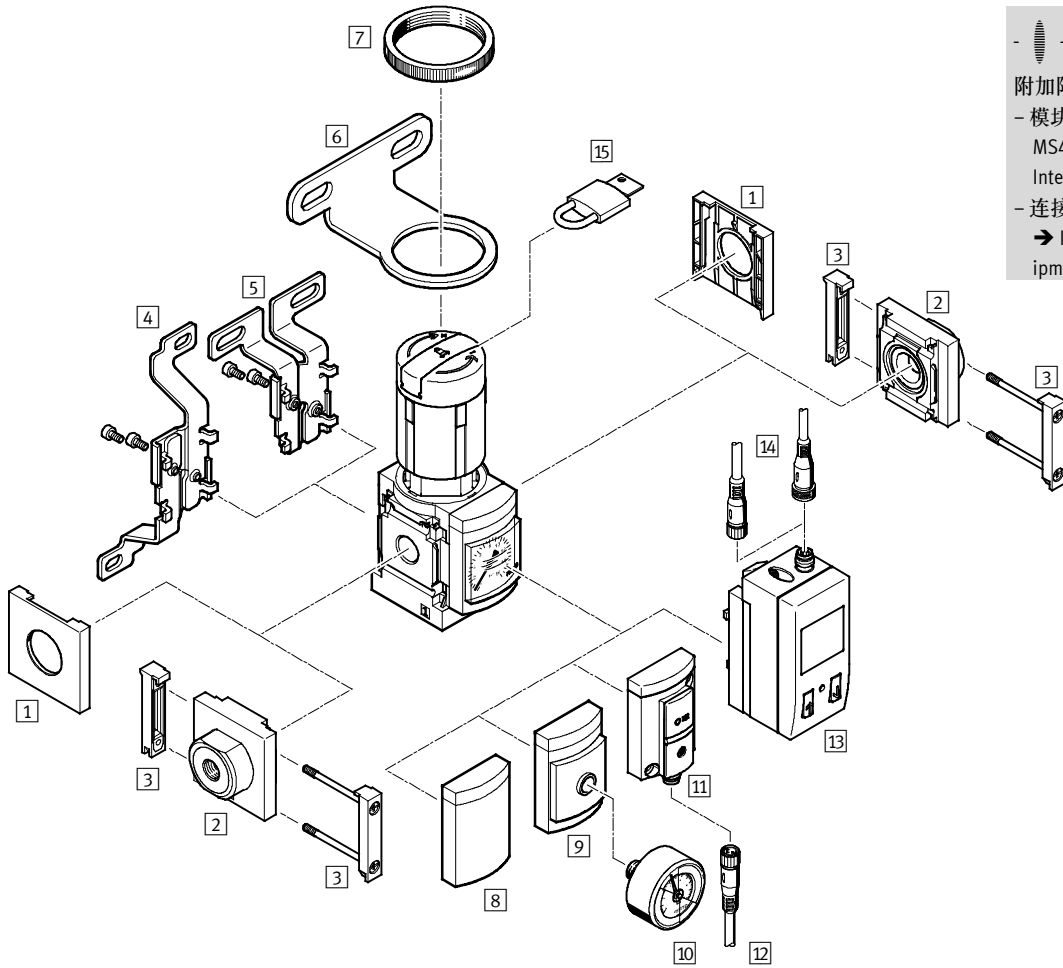
技术参数


订货数据			
压力调节范围 0.5 ... 7 bar, 旋转手柄, 带锁定			
规格	气接口 1, 2	订货号	型号
压力表, 显示单位 [bar/psi]			
MS2	M5	8086628	MS2-LR-M5-D6-AR-BAR-B
	QS-6	8086638	MS2-LR-QS6-D6-AR-BAR-B
压力表, 显示单位 [MPa]			
MS2	M5	8086636	MS2-LR-M5-D6-AR-MPA-B
	QS-6	8086639	MS2-LR-QS6-D6-AR-MPA-B
转接件, 用于 EN 压力表 1/8, 不带压力表			
MS2	M5	8086637	MS2-LR-M5-D6-A8-B
	QS-6	8086640	MS2-LR-QS6-D6-A8-B

减压阀 MS4/MS6-LR, MS 系列

外围元件一览

减压阀 MS4/MS6-LR



-  - 注意

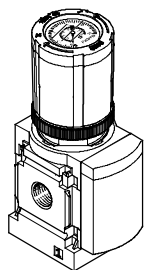
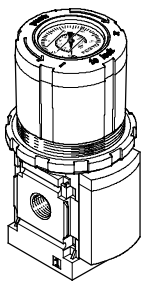
附加附件:

- 模块连接件, 用于组合规格 MS4/MS6 或规格 MS9 → Internet: amv, rmv, armv
- 连接板, 用于安装到型材上 → Internet: ipm-80, ipm-40-80, ipm-80-80

减压阀, 带旋转手柄压力表

MS4-LR-...-DM2

MS4-LR-...-DM1/MS6-LR-...-DM2



减压阀 MS4/MS6-LR, MS 系列

外围元件一览

FESTO

安装附件和附件					
	单个设备	组合		→ 页码/Internet	
		不带连接板	带连接板		
1 盖子 MS4/6-END	■	-	■	-	ms4-end, ms6-end
2 连接板-SET MS4/6-AG...	-	■	-	■	ms4-ag, ms6-ag
连接板-SET MS4/6-AQ...	-	■	-	■	ms4-aq, ms6-aq
3 模块连接件 MS4/6-MV	-	■	■	■	ms4-mv, ms6-mv
4 安装支架 MS4/6-WB	■	■	-	-	ms4-wb, ms6-wb
5 安装支架 MS4-WBM	■	■	-	-	ms4-wbm
6 安装支架 MS4/6-WR	■	■	-	-	ms4-wr, ms6-wr
7 滚花螺母 (包括在供货范围内) MS-LR	■	■	-	-	-
8 盖板 VS	■	■	■	■	26
9 转接板, 用于 EN 压力表 1/8/1/4 A8/A4	■	■	■	■	26
10 压力表 MA	■	■	■	■	109
11 压力传感器, 不带显示 AD7 ... AD10	■	■	■	■	26
12 连接电缆 NEBU-M8...-LE3	■	■	■	■	109
13 压力传感器, 带显示 AD1 ... AD4	■	■	■	■	26
14 连接电缆 NEBU-M8...-LE3/NEBU-M12...-LE4	■	■	■	■	109
15 挂锁 LRVS-D	■	■	■	■	109
- 安装支架 MS4/6-WP/WPB/WPE/WPM	-	■	■	■	ms4-wp, ms6-wp

减压阀 MS4/MS6-LR, MS 系列

型号代码

FESTO

MS 6 - LR - 1/2 - D5 - AS

系列	
MS	标准气源处理装置
规格	
4	宽度 40 mm
6	宽度 62 mm
功能	
LR	减压阀
气接口	
MS4	
1/8	内螺纹 G1/8
1/4	内螺纹 G1/4
MS6	
1/4	内螺纹 G1/4
3/8	内螺纹 G3/8
1/2	内螺纹 G1/2
压力调节范围/操作方式	
D5	0.3 ... 4 bar, 手动操作
D6	0.3 ... 7 bar, 手动操作
D7	0.5 ... 12 bar, 手动操作
安全	
AS	旋转手柄, 带锁定, 可通过附件锁定

用模块化系统可订购更多派生型 → 26

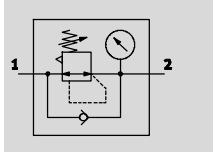
- 气接口
- 压力调节范围/操作方式
- 压力表备选项
- 备选压力表量程
- 二级排气
- 旋转手柄 备选
- 备选安装位置
- 安全
- 安装方式
- EU 认证
- UL 认证
- 气流方向

减压阀 MS4/MS6-LR, MS 系列

技术参数

FESTO

带压力表



- - 流量
1,000 ... 7,500 l/min
- - 温度范围
-10 ... +60 °C
- - 工作压力
0.8 ... 20 bar
- - www.festo.com



不管系统（主压）和耗气量如何波动，减压阀保持工作压力（次压）的恒定。

- 良好的调节特性，迟滞低，主压补偿
- 流量大，压降很小
- 可选带或不带二级排气
- 减压阀锁，用于保护数值不被篡改
- 四种压力调节范围: 0.3 ... 4 bar, 0.3 ... 7 bar, 0.5 ... 12 bar 和 0.5 ... 16 bar
- 两种压力表接口，用于不同的接头选项
- 回流选项，已集成，用于排气，从输出 2 至输出 1
- 可选压力传感器
- 可选旋转手柄压力表
- 可选派生型 EX4，用于爆炸区域 1, 2, 21 和 22

主要技术参数		
规格	MS4	MS6
气接口 1, 2		
内螺纹	G1/8 或 G1/4	G1/4, G3/8 或 G1/2
连接板 AG...	G1/8, G1/4 或 G3/8	G1/4, G3/8, G1/2 或 G3/4
连接板 AQ...	NPT1/8, NPT1/4 或 NPT3/8	NPT1/4, NPT3/8, NPT1/2 或 NPT3/4
结构特点	直接驱动膜片式减压阀	
调节功能	输出压力恒定, 带主压补偿, 带回流, 带/不带二级排气	
安装方式	通过附件 管式安装 面板式安装	
安装位置	任意	
减压阀锁	旋转手柄, 带锁定 旋转手柄, 带锁定, 可通过附件锁定 旋转手柄, 带集成锁	
压力调节范围/操作方式	D5 [bar]	0.3 ... 4, 手动操作 ¹⁾
	D6 [bar]	0.3 ... 7, 手动操作 ¹⁾
	D7 [bar]	0.5 ... 12, 手动操作 (0.5 ... 10, 带压力传感器 AD... 或带 UL 认证) ¹⁾
	D8 [bar]	-
最大迟滞	[bar]	0.25 (0.4, 带旋转手柄压力表 DM1/DM2)
		0.25 (0.4, 带旋转手柄压力表 DM2)
压力显示	通过压力传感器, 输出压力显示方式为 LCD 显示和电输出	
	通过压力传感器, 输出压力显示方式为工作状态指示和电输出	
	通过压力表, 用于显示输出压力	
	通过压力表, 带红/绿量程, 用于显示输出压力	
	通过旋转手柄内的压力表, 用于显示输出压力	
	G1/8 预置	-
	G1/4 预置	-

1) MS4: 用于带旋转手柄压力表的减压阀 DM..., 压力调节范围起始压力为 0.8 bar.

- | - 注意: 该产品符合 ISO 1179-1 和 ISO 228-1 标准.

减压阀 MS4/MS6-LR, MS 系列

技术参数

FESTO

标准额定流量 q_{nN}^1 [l/min]						
规格	MS4			MS6		
气接口		G $\frac{1}{8}$	G $\frac{1}{4}$	G $\frac{1}{4}$	G $\frac{3}{8}$	G $\frac{1}{2}$
压力调节范围	D5	1,200 ²⁾	2,100 ²⁾	2,400 ²⁾	5,500 ²⁾	7,500 ²⁾
	D6	1,150	1,800	3,000	5,800	6,500
	D7	1,000	1,700 ³⁾	2,700	4,500	5,500
	D8	-	-	2,200	4,000	4,500

1) 于 $p_1 = 10$ bar 和 $p_2 = 6$ bar, $\Delta p = 1$ bar 时测得

2) 于 $p_1 = 10$ bar 和 $p_2 = 3$ bar, $\Delta p = 1$ bar 时测得

3) 对于 DM1/DM2 带旋转手柄的减压阀/表而言, q_{nN} 等于 800 升/分钟, $q_{n \max}$ 等于 2,200 升/分钟。

工作和环境条件		
规格	MS4	MS6
工作压力 [bar]	0.8 ... 14 (0.8 ... 10) ¹⁾	
工作介质	压缩空气, 符合 ISO 8573-1:2010 [7:4:4]	
	惰性气体	
工作/先导介质注意事项	可用润滑介质工作 (今后须始终用润滑介质工作)	
环境温度 [°C]	-10 ... +60 (0 ... +50) ²⁾	
介质温度 [°C]	-10 ... +60 (0 ... +50) ²⁾	
贮存温度 [°C]	-10 ... +60	
耐腐蚀等级 CRC ³⁾	2	
食品安全 ⁴⁾	见材料补充信息	
UL 认证 ⁴⁾	cULus recognized (OL)	

1) 括号内数值适用于 MS4/MS6-LR, 带 UL 认证

2) 括号内数值适用于 MS4/MS6-LR, 带压力传感器 AD...

3) 耐腐蚀等级 2, 符合 Festo FN 940 070 标准

中度耐腐蚀能力。有可能会产生冷凝水的应用场合。用于表面装饰要求的外部可视件, 与典型的工业应用场合环境气候直接接触。

4) 详见 www.festo.com/sp → Certificates

ATEX	
EU 认证	EX4
ATEX 防爆类别, 气体	II 2G
Ex-防爆型式, 气体	Ex h IIC T6 Gb X
ATEX 防爆类别, 粉尘	II 2D
Ex-防爆型式, 粉尘	Ex h IIIC T60°C Db X
ATEX 环境温度	-10 °C ≤ Ta ≤ +60 °C
CE 认证 (见合格声明) ¹⁾	符合欧盟防爆指令 (ATEX)

1) 详见 www.festo.com/sp → Certificates

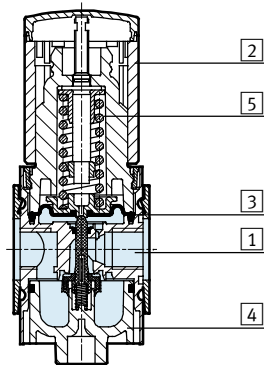
重量 [g]		
规格	MS4	MS6
减压阀	225	730
减压阀, 带旋转手柄和集成锁 E11	350	1,000

减压阀 MS4/MS6-LR, MS 系列

技术参数

材料

剖面图

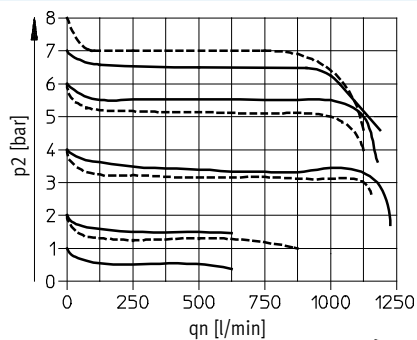


减压阀		
1	壳体	压铸铝
2	旋转手柄	PA/POM
	旋转手柄, 带集成锁 E11	铝
3	膜片	NBR
4	底盖	PET
5	弹簧	钢
-	密封件	NBR
材料注意事项		RoHS 合规 仅带盖板 VS 时才不含铜和聚四氟乙烯

标准流量 q_n 与输出压力 p_2 的关系

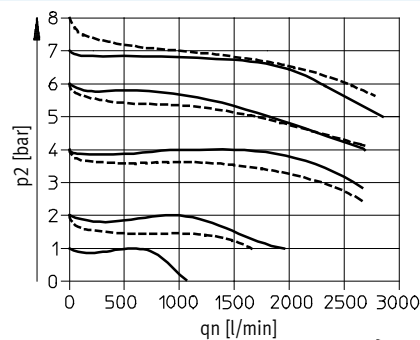
输入压力 $p_1 = 10 \text{ bar}$

MS4-LR-1/8



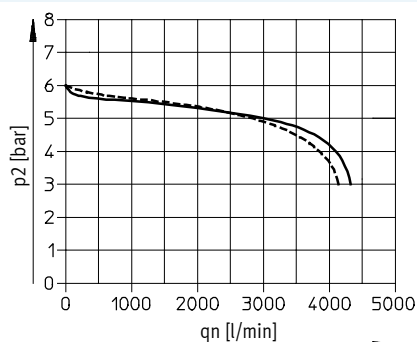
—— D6: 0.3 ... 7 bar
- - - - D7: 0.5 ... 12 bar¹⁾

MS4-LR-1/4



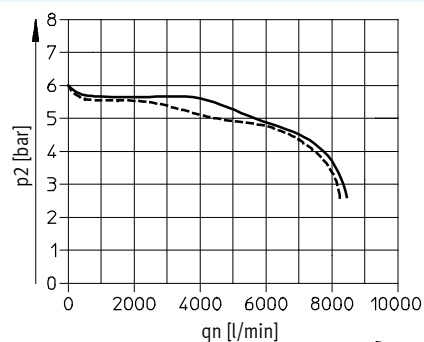
1) DM1/DM2 派生型特性曲线的初始压降较高。

MS6-LR-1/4

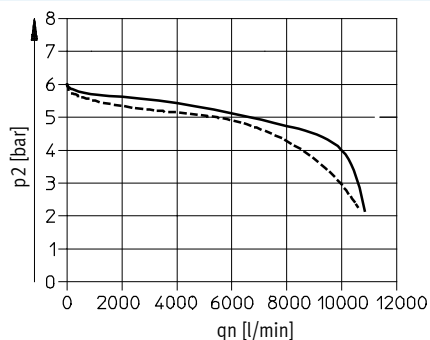


—— D6: 0.3 ... 7 bar
- - - - D7: 0.5 ... 12 bar

MS6-LR-3/8



MS6-LR-1/2



—— D6: 0.3 ... 7 bar
- - - - D7: 0.5 ... 12 bar

减压阀 MS4/MS6-LR, MS 系列

技术参数

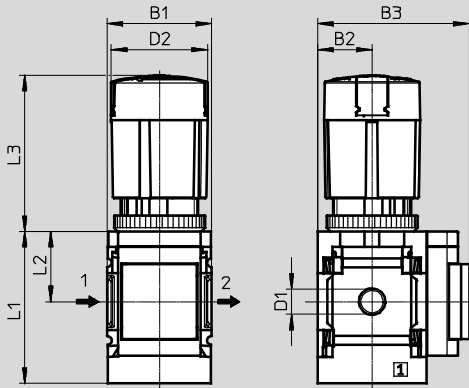
FESTO

尺寸 - 基本型

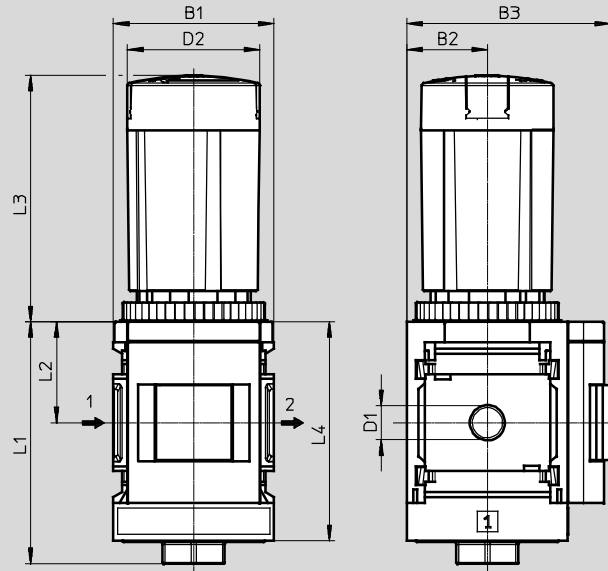
CAD 相关数据 → www.festo.com

集成 MS 压力表, 旋转手柄, 带锁定, 可通过附件锁定 AS

MS4



MS6



→ 气流方向

型号	B1	B2	B3 压力表		D1	D2 ∅	L1	L2	L3	L4
			标准量程	红-绿 量程						
MS4-LR-1/8	40	21	57	58.5	G1/8	37.2	59	27	60.2	-
MS4-LR-1/4					G1/4					
MS6-LR-1/4	62	31	77	78.5	G1/4	51.2	94	39	95.1	85
MS6-LR-3/8					G3/8					
MS6-LR-1/2					G1/2					

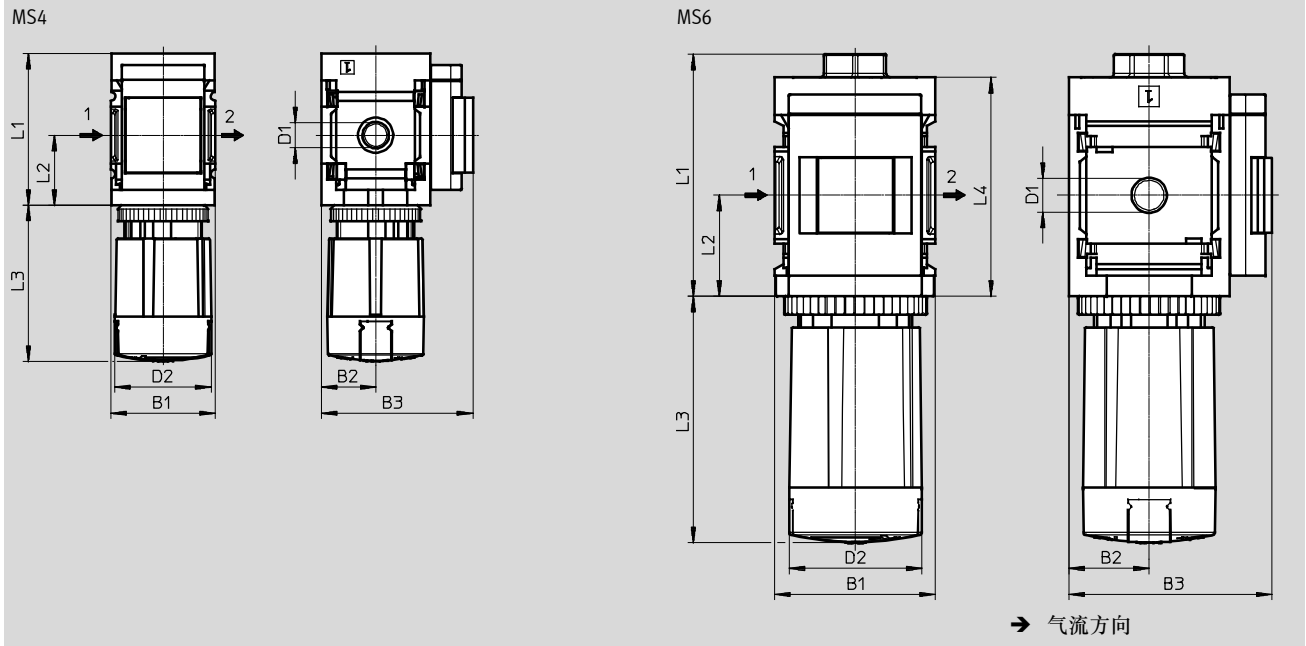
注意: 该产品符合 ISO 1179-1 和 ISO 228-1 标准。

减压阀 MS4/MS6-LR, MS 系列

技术参数

尺寸 - 备选安装位置
底部旋转手柄 KD

CAD 相关数据 → www.festo.com



型号	B1	B2	B3 压力表		D1	D2 ∅	L1	L2	L3	L4
			标准量程	红-绿 量程						
MS4-LR-1/8-...-KD	40	21	57	58.5	G1/8	37.2	59	27	60.2	-
MS4-LR-1/4-...-KD					G1/4					
MS6-LR-1/4-...-KD	62	31	77	78.5	G1/4	51.2	94	39	95.1	85
MS6-LR-3/8-...-KD					G3/8					
MS6-LR-1/2-...-KD					G1/2					

注意: 该产品符合 ISO 1179-1 和 ISO 228-1 标准。

减压阀 MS4/MS6-LR, MS 系列

技术参数

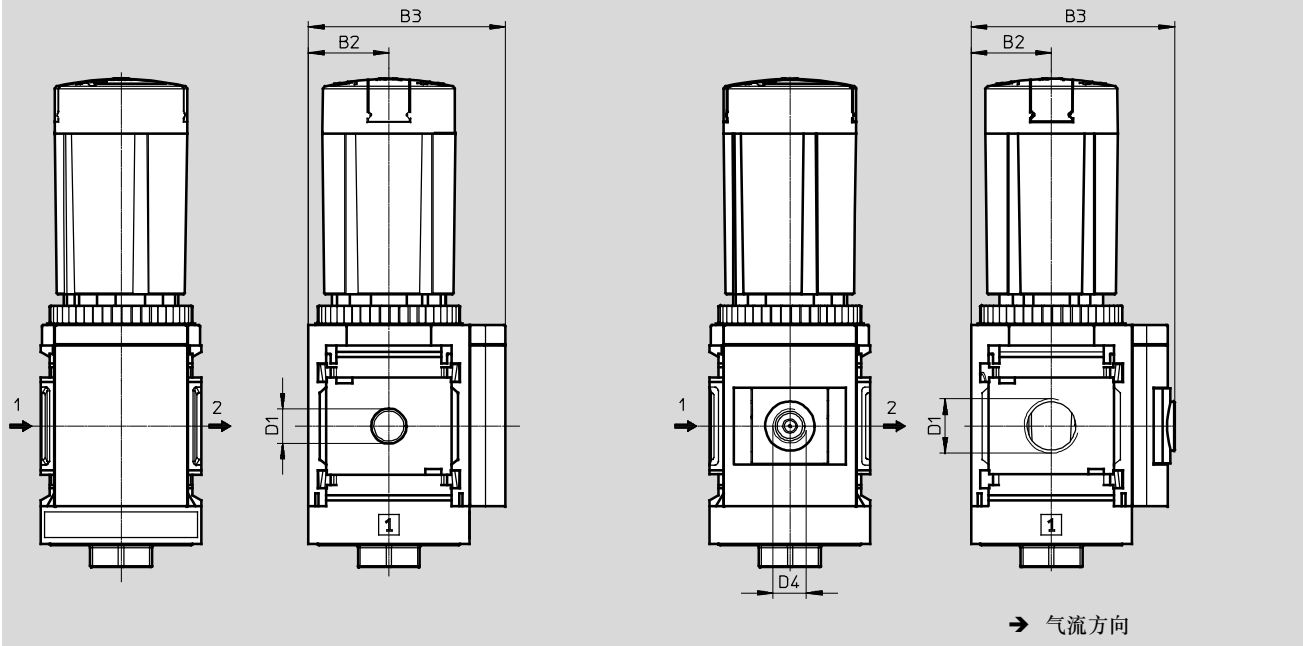
FESTO

尺寸 - 压力表备选项

盖板 VS

CAD 相关数据 → www.festo.com

转接板 A8/A4, 用于 EN 压力表 1/6/1/4, 不带压力表



型号	B2	B3	D1	D4
MS4-LR-1/8-...-VS	21	54	G1/8	-
MS4-LR-1/4-...-VS			G1/4	
MS4-LR-1/8-...-A8	21	58.5	G1/8	G1/8
MS4-LR-1/4-...-A8			G1/4	
MS4-LR-1/8-...-A4	21	58.5	G1/8	G1/4
MS4-LR-1/4-...-A4			G1/4	
MS6-LR-1/4-...-VS	31	76	G1/4	-
MS6-LR-3/8-...-VS			G3/8	
MS6-LR-1/2-...-VS			G1/2	
MS6-LR-1/4-...-A4	31	78.5	G1/4	G1/4
MS6-LR-3/8-...-A4			G3/8	
MS6-LR-1/2-...-A4			G1/2	

注意: 该产品符合 ISO 1179-1 和 ISO 228-1 标准。

减压阀 MS4/MS6-LR, MS 系列

技术参数

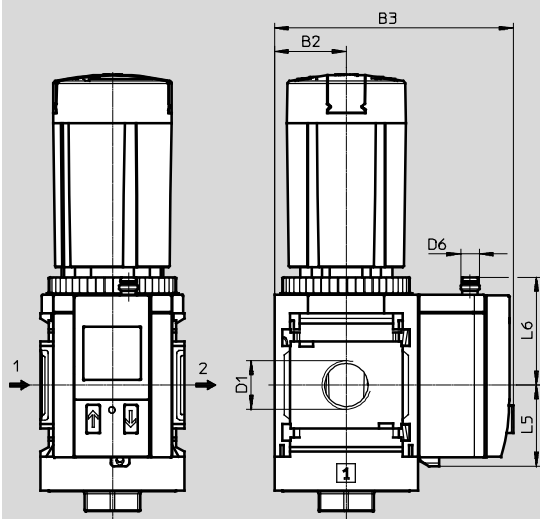
FESTO

尺寸 - 压力表备选项

压力传感器, 带 LCD 显示 AD1 ... AD4

CAD 相关数据 → www.festo.com

技术参数 → Internet: sde1



派生型 AD1:
SDE1-D10-G2-MS-L-P1-M8, 带
3针插头 M8x1, 1 开关输出 PNP

派生型 AD2:
SDE1-D10-G2-MS-L-N1-M8, 带
3针插头 M8x1, 1 开关输出 NPN

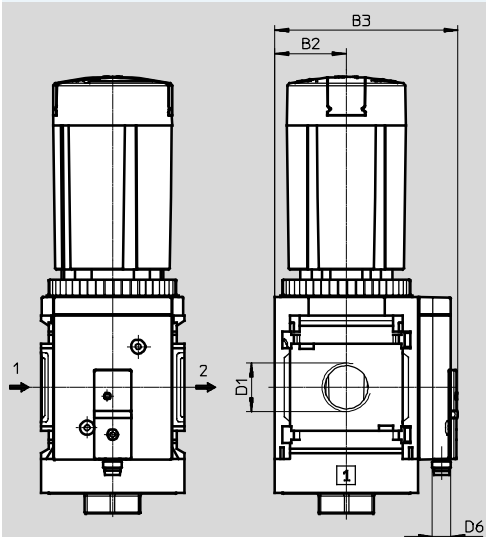
派生型 AD3:
SDE1-D10-G2-MS-L-PI-M12, 带
4针插头 M12x1, 1 开关输出 PNP
和 4 ... 20 mA 模拟量

派生型 AD4:
SDE1-D10-G2-MS-L-NI-M12, 带
4针插头 M12x1, 1 开关输出 NPN
和 4 ... 20 mA 模拟量

→ 气流方向

压力传感器, 不带 LCD 显示 (仅有工作状态指示) AD7 ... AD10

技术参数 → Internet: sde5



派生型 AD7:
SDE5-D10-O-...-P-M8, 带
3针插头 M8x1, 阈值比较,
1 开关输出 PNP, 常开触点

派生型 AD8:
SDE5-D10-C-...-P-M8, 带 3针插头
M8x1, 阈值比较, 1 开关输出
PNP, 常闭触点

派生型 AD9:
SDE5-D10-O3-...-P-M8, 带
3针插头 M8x1, 区域值比较,
1 开关输出 PNP, 常开触点

派生型 AD10:
SDE5-D10-C3-...-P-M8, 带
3针插头 M8x1, 区域值比较,
1 开关输出 PNP, 常闭触点

→ 气流方向

型号	B2	B3	D1	D6	L5	L6
MS4-LR-1/8-...-AD1/AD2	21	82.6	G1/8	M8x1	35.1	46.7
MS4-LR-1/4-...-AD1/AD2			G1/4			
MS4-LR-1/8-...-AD3/AD4	21	82.6	G1/8	M12x1	35.1	55.8
MS4-LR-1/4-...-AD3/AD4			G1/4			
MS4-LR-1/8-...-AD7/AD8/AD9/AD10	21	59.1	G1/8	M8x1	-	-
MS4-LR-1/4-...-AD7/AD8/AD9/AD10			G1/4			
MS6-LR-1/4-...-AD1/AD2	31	103	G1/4	M8x1	35.1	46.7
MS6-LR-3/8-...-AD1/AD2			G3/8			
MS6-LR-1/2-...-AD1/AD2			G1/2			
MS6-LR-1/4-...-AD3/AD4	31	103	G1/4	M12x1	35.1	55.8
MS6-LR-3/8-...-AD3/AD4			G3/8			
MS6-LR-1/2-...-AD3/AD4			G1/2			
MS6-LR-1/4-...-AD7/AD8/AD9/AD10	31	79	G1/4	M8x1	-	-
MS6-LR-3/8-...-AD7/AD8/AD9/AD10			G3/8			
MS6-LR-1/2-...-AD7/AD8/AD9/AD10			G1/2			

注意: 该产品符合 ISO 1179-1 和 ISO 228-1 标准。

2019/03 - Subject to change

Internet: www.festo.com/catalogue/...

23

减压阀 MS4/MS6-LR, MS 系列

技术参数

FESTO

尺寸 - 旋转手柄

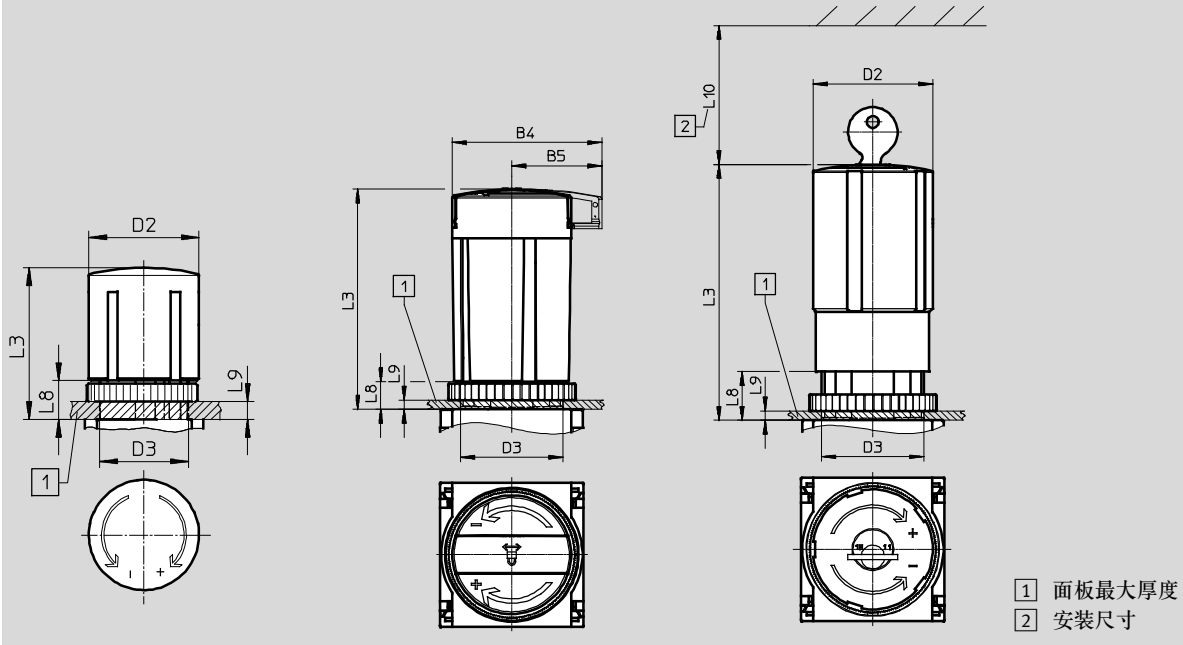
用于面板式安装

CAD 相关数据 → www.festo.com

旋转手柄, 带锁定

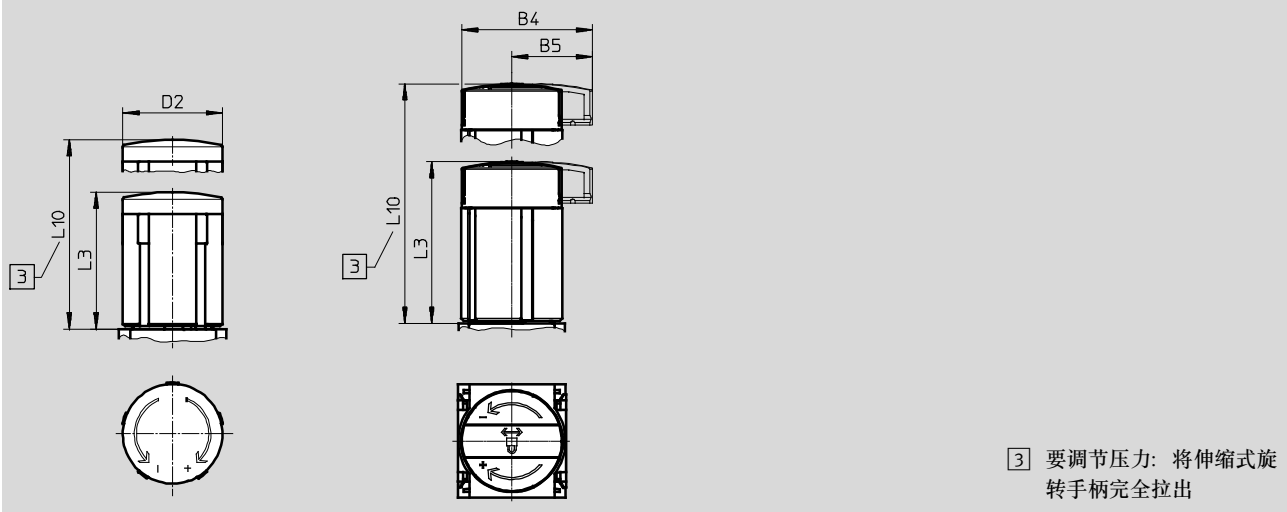
旋转手柄, 带锁定, 可通过附件锁定 AS

旋转手柄, 带集成锁 E11



可锁定加长旋转手柄 LD

可锁定加长旋转手柄, 可通过附件锁定 LD-AS



型号	B4	B5	D2	D3	L3	L8	L9	L10
MS4-LR-...	-	-	37.2	M30x1.5	51.1	13	5	-
MS4-LR-...-AS	48.6	30			60.2	13	5	-
MS4-LR-...-E11	-	-			76	14	6	60
MS4-LR-...-LD	-	-		-	-	-	-	76.8
MS4-LR-...-LD-AS	48.6	30		-	-	60	-	85.7
MS6-LR-...	-	-	51.2	M44x1	86	21	14	-
MS6-LR-...-AS	64.4	38.8			95.1	12	5	-
MS6-LR-...-E11	-	-			110	21	14	60
MS6-LR-...-LD	-	-		-	-	-	-	139
MS6-LR-...-LD-AS	64.4	38.8		-	-	95.5	-	148.5

减压阀 MS4/MS6-LR, MS 系列

技术参数

FESTO

尺寸 - 旋转手柄, 带压力表

CAD 相关数据 → www.festo.com

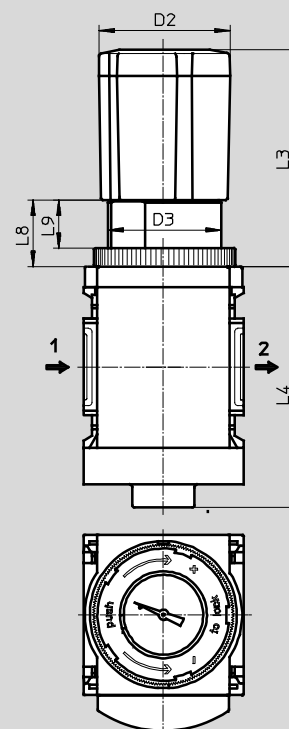
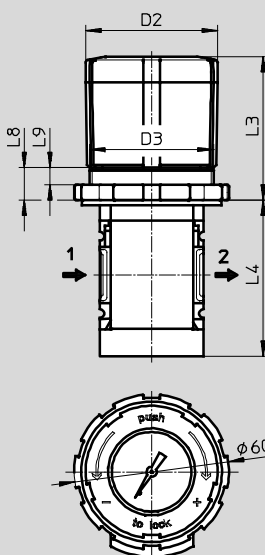
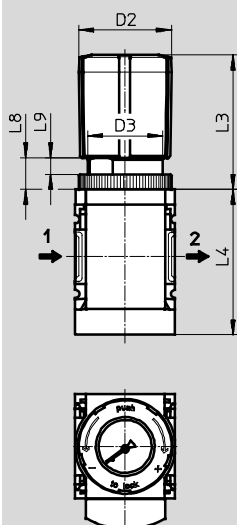
小规格 DM1

大规格 DM2

MS4

MS4

MS6



注意
因为旋转手柄凸出, 所以只有分气块 MS4-FRM-FRZ 或分支模块 MS4-FRM 可作为直接毗邻的气源处理元件连接。

→ 气流方向

型号	D2	D3	L3	L4	L8	L9
MS4-LR-...-DM1	37.2	M30x1.5	54	59	13	6.7
MS4-LR-...-DM2	51.2	M48x1.5	56	59	13	7
MS6-LR-...-DM2	51	M44x1	84	94	25.4	18.4

★ 核心产品范围

规格	接口	压力调节范围 0.3 ... 4 bar		压力调节范围 0.3 ... 7 bar		压力调节范围 0.5 ... 12 bar	
		订货号	型号	订货号	型号	订货号	型号
集成 MS 压力表, 带标准量程, 显示单位 [bar], 旋转手柄, 带锁定, 可通过附件锁定							
MS4	G1/4	★ 529415	MS4-LR-1/4-D5-AS	★ 529417	MS4-LR-1/4-D6-AS	★ 529419	MS4-LR-1/4-D7-AS
MS6	G1/2	★ 529989	MS6-LR-1/2-D5-AS	★ 529991	MS6-LR-1/2-D6-AS	★ 529993	MS6-LR-1/2-D7-AS

规格	接口	压力调节范围 0.3 ... 4 bar		压力调节范围 0.3 ... 7 bar		压力调节范围 0.5 ... 12 bar	
		订货号	型号	订货号	型号	订货号	型号
集成 MS 压力表, 带标准量程, 显示单位 [bar], 旋转手柄, 带锁定, 可通过附件锁定							
MS4	G1/8	529421	MS4-LR-1/8-D5-AS	529423	MS4-LR-1/8-D6-AS	529425	MS4-LR-1/8-D7-AS
MS6	G1/4	529995	MS6-LR-1/4-D5-AS	529997	MS6-LR-1/4-D6-AS	529999	MS6-LR-1/4-D7-AS
	G3/8	530001	MS6-LR-3/8-D5-AS	530003	MS6-LR-3/8-D6-AS	530005	MS6-LR-3/8-D7-AS

Festo 核心产品范围

- ★ 通常 24 小时内从 Festo 工厂发货
- ☆ 通常最多 5 天内发货

减压阀 MS4/MS6-LR, MS 系列

订货数据 - 模块化产品



订货表		宽度 [mm]	40	62	条件	代码	输入代码	
[M]	模块订货号		527690	527663				
	系列		标准			MS	MS	
	规格		4	6		...		
	功能		减压阀			-LR	-LR	
	气接口		内螺纹 G $\frac{1}{8}$	-	[1]	- $\frac{1}{8}$		
			内螺纹 G $\frac{1}{4}$	内螺纹 G $\frac{1}{4}$	[1]	☆- $\frac{1}{4}$		
			-	内螺纹 G $\frac{3}{8}$	[1]	- $\frac{3}{8}$		
			-	内螺纹 G $\frac{1}{2}$	[1]	☆- $\frac{1}{2}$		
				连接板 G $\frac{1}{8}$	-		-AGA	
				连接板 G $\frac{1}{4}$	连接板 G $\frac{1}{4}$		☆-AGB	
				连接板 G $\frac{3}{8}$	连接板 G $\frac{3}{8}$		-AGC	
				-	连接板 G $\frac{1}{2}$		☆-AGD	
				-	连接板 G $\frac{3}{4}$		-AGE	
				连接板 NPT $\frac{1}{8}$	-	[1]	-AQK	
				连接板 NPT $\frac{1}{4}$	连接板 NPT $\frac{1}{4}$	[1]	-AQN	
				连接板 NPT $\frac{3}{8}$	连接板 NPT $\frac{3}{8}$	[1]	-AQP	
				-	连接板 NPT $\frac{1}{2}$	[1]	-AQR	
				-	连接板 NPT $\frac{3}{4}$	[1]	-AQS	
	压力调节范围/操作方式		0.3 ... 4 bar, 手动操作			☆-D5		
			0.3 ... 7 bar, 手动操作			☆-D6		
			0.5 ... 12 bar, 手动操作			☆-D7		
			-	0.5 ... 16 bar, 手动操作	[1] [4]		-D8	
[O]	压力表备选项		盖板			☆-VS		
			转接板, 用于 EN 压力表 $\frac{1}{8}$, 不带压力表	-			-A8	
			转接板, 用于 EN 压力表 $\frac{1}{4}$, 不带压力表				-A4	
			集成压力表, 红-绿量程		[2] [3] [4]		-RG	
			压力传感器, 带 LCD 显示, 插头 M8, 1 开关输出 PNP, 3 针		[1] [2] [5]		-AD1	
			压力传感器, 带 LCD 显示, 插头 M8, 1 开关输出 NPN, 3 针		[1] [2] [5]		-AD2	
			压力传感器, 带 LCD 显示, 插头 M12, 1 开关输出 PNP, 4 针, 模拟量输出 4 ... 20 mA		[1] [2] [5]		-AD3	
			压力传感器, 带 LCD 显示, 插头 M12, 1 开关输出 NPN, 4 针, 模拟量输出 4 ... 20 mA		[1] [2] [5]		-AD4	
			压力传感器, 带工作状态指示, 插头 M8, 阈值比较, PNP, 常开触点		[1] [2] [5]		-AD7	
			压力传感器, 带工作状态指示, 插头 M8, 阈值比较, PNP, 常闭触点		[1] [2] [5]		-AD8	
		压力传感器, 带工作状态指示, 插头 M8, 区域值比较, PNP, 常开触点		[1] [2] [5]		-AD9		
		压力传感器, 带工作状态指示, 插头 M8, 区域值比较, PNP, 常闭触点		[1] [2] [5]		-AD10		

- [1] $\frac{1}{8}$, $\frac{1}{4}$, $\frac{3}{8}$, $\frac{1}{2}$, AQK, AQN, AQP, AQR, AQS, D8, AD1 ... AD4, AD7 ... AD10, DM1, DM2, KD, E11, WPM
不适用于 EU 认证 EX4
- [2] RG, AD1 ... AD4, AD7 ... AD10, OS, KD, AS, WR, WB
MS4: 不适用于旋转手柄备选 DM2
- [3] RG, OS, KD, AS
不适用于旋转手柄备选 DM1
- [4] D8, RG, OS, KD, AS
MS6: 不适用于旋转手柄备选 DM2

[M] 必填数据
[O] 选项

输出订货代码

MS - LR - - -

Festo 核心产品范围

- ★ 通常 24 小时内从 Festo 工厂发货
- ☆ 通常最多 5 天内发货

减压阀 MS4/MS6-LR, MS 系列

订货数据 - 模块化产品

FESTO

订货表							
宽度	[mm]	40	62	条件	代码	输入代码	
[O]	备选压力表量程	psi		[6]	-PSI		
		MPa		[7]	-MPA		
	二级排气	不带二级排气		[2][3][4]	-OS		
	旋转手柄 备选	加长旋转手柄			[8]	-LD	
		旋转手柄压力表, 小规格	-		[1][8][9]	-DM1	
旋转手柄压力表, 大规格				[1][8][9]	-DM2		
备选安装位置	底部旋转手柄			[1][2][3]	-KD		
				[4][10]			
[M]	安全	不带					
		可通过附件锁定		[2][3][4]	☆-AS		
		带集成锁		[1]	-E11		
[O]	安装方式	安装支架, 带滚花螺母, 用于减压阀头		[2][11]	☆-WR		
		安装支架, 标准型		[12]	-WP		
		安装支架, 用于安装多个气源处理装置		[1][12]	-WPM		
		安装支架后部中央 (墙面安装, 顶部和底部), 不需要连接板		[2]	☆-WB		
		安装支架后部中央 (墙面安装, 顶部), 不需要连接板	-		-WBM		
EU 认证	II 2GD 符合欧盟防爆指令 (ATEX)				-EX4		
UL 认证	cULus, 常规地点, 适用加拿大和美国				-UL1		
气流方向	气流方向, 从右到左				-Z		

[5] AD1 ... AD4, AD7 ... AD10

测量范围 max. 10 bar
不适用于压力调节范围 D8

[6] PSI 不适用于压力表备选项 VS, A8, A4, RG, AD1 ... AD4, AD7 ... AD10

[7] MPA 不适用于压力表备选项 VS, A8, A4, AD1 ... AD4, AD7 ... AD10

不适用于旋转手柄备选 DM1, DM2

[8] LD, DM1, DM2

不适用于集成锁 E11

[9] DM1, DM2 仅可组合一个备选压力表 VS, A8, A4, AD1 ... AD4, AD7 ... AD10

[10] KD 不适用于备选压力表 RG

不适用于备选压力表量程 MPA

不适用于安装方式 WP

[11] WR 不适用于加长旋转手柄 LD

[12] WP, WPM 仅用于连接板 AGA, AGB, AGC, AGD, AGE, AQK, AQN, AQP, AQR 或 AQS

[M] 必填数据

[O] 选项

输出订货代码

- [] - [] - [] - [] - [] - [] - [] - [] - []

Festo 核心产品范围

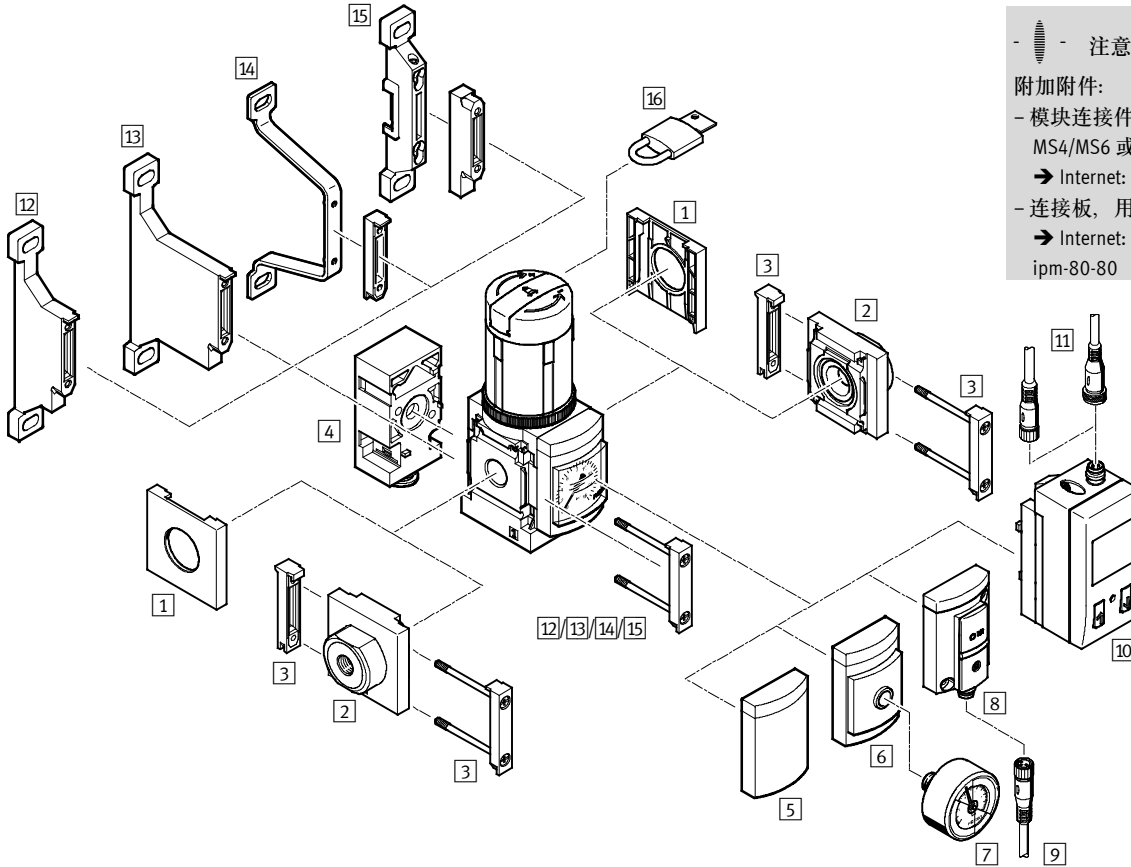
★ 通常 24 小时内从 Festo 工厂发货

☆ 通常最多 5 天内发货

减压阀 MS4/MS6-LRB, MS 系列

外围元件一览

减压阀 MS4/MS6-LRB, 带后侧压力输出



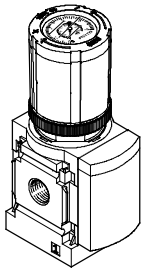
-  - 注意

附加附件:

- 模块连接件, 用于组合规格 MS4/MS6 或规格 MS9
→ Internet: amv, rmv, armv
- 连接板, 用于安装到型材上
→ Internet: ipm-80, ipm-40-80, ipm-80-80

减压阀, 带旋转手柄压力表

MS4-LRB-...-DM1/
MS6-LRB-...-DM2



减压阀 MS4/MS6-LRB, MS 系列

外围元件一览

FESTO

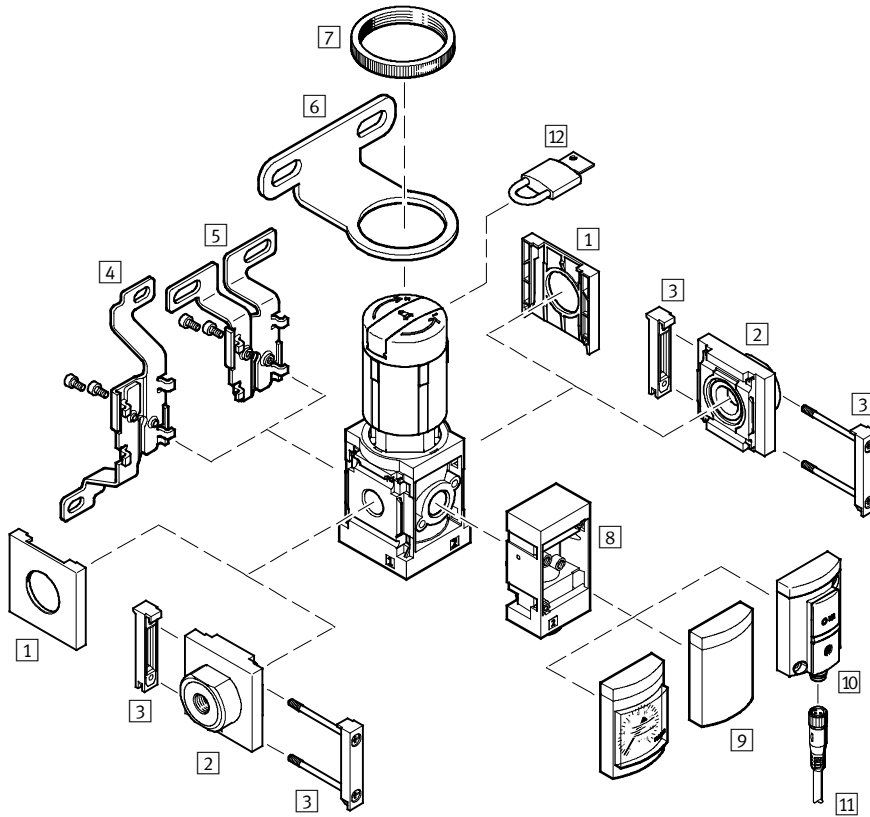
安装附件和附件						
		单个设备		组合		→ 页码/Internet
		不带连接板	带连接板	不带连接板	带连接板	
1	盖子 MS4/6-END	■	-	■	-	ms4-end, ms6-end
2	连接板-SET MS4/6-AG...	-	■	-	■	ms4-ag, ms6-ag
3	模块连接件 MS4/6-MV	-	■	■	■	ms4-mv, ms6-mv
4	直角输出模块 B...	■	■	■	■	42
5	盖板 VS	■	■	■	■	42
6	转接板, 用于 EN 压力表 1/8/1/4 A8/A4	■	■	■	■	42
7	压力表 MA	■	■	■	■	109
8	压力传感器, 不带显示 AD7 ... AD10	■	■	■	■	42
9	连接电缆 NEBU-M8...-LE3	■	■	■	■	109
10	压力传感器, 带显示 AD1 ... AD4	■	■	■	■	42
11	连接电缆 NEBU-M8...-LE3/NEBU-M12...-LE4	■	■	■	■	109
12	安装支架 MS4/6-WP	-	■	■	■	ms4-wp, ms6-wp
13	安装支架 MS4/6-WPB	-	■	■	■	ms4-wp, ms6-wp
14	安装支架 MS4/6-WPE	-	■	■	■	ms4-wp, ms6-wp
15	安装支架 MS4/6-WPM	-	■	■	■	ms4-wp, ms6-wp
16	挂锁 LRVS-D	■	■	■	■	109


减压阀 MS4/MS6-LRB, MS 系列

外围元件一览

FESTO

减压阀 MS4/MS6-LRB, 带前端压力输出



-  - 注意

附加附件:

- 模块连接件, 用于组合规格 MS4/MS6 或规格 MS9 → Internet: amv, rmv, armv
- 连接板, 用于安装到型材上 → Internet: ipm-80, ipm-40-80, ipm-80-80

安装附件和附件	单个设备		组合		→ 页码/Internet
	不带连接板	带连接板	不带连接板	带连接板	
1 盖子 MS4/6-END	■	-	■	-	ms4-end, ms6-end
2 连接板-SET MS4/6-AG...	-	■	-	■	ms4-ag, ms6-ag
3 模块连接件 MS4/6-MV	-	■	■	■	ms4-mv, ms6-mv
4 安装支架 MS4/6-WB	■	■	-	-	ms4-wb, ms6-wb
5 安装支架 MS4-WBM	■	■	-	-	ms4-wbm
6 安装支架 MS4/6-WR	■	■	-	-	ms4-wr, ms6-wr
7 滚花螺母 (包括在供货范围内) MS-LR	■	■	-	-	-
8 直角输出模块 B...	■	■	■	■	42
9 盖板 VS	■	■	■	■	42
10 压力传感器, 不带显示 AD7 ... AD10	■	■	■	■	42
11 连接电缆 NEBU-M8...-LE3	■	■	■	■	109
12 挂锁 LRVS-D	■	■	■	■	109

减压阀 MS4/MS6-LRB, MS 系列

型号代码

FESTO

	MS	6	-	LRB	-	1/2	-	D7	-		-	AS	-	BD
系列														
MS	标准气源处理装置													
规格														
4	宽度 40 mm													
6	宽度 62 mm													
功能														
LRB	减压阀, 用于气路板集成安装													
气接口														
MS4														
1/4	内螺纹 G $\frac{1}{4}$													
MS6														
1/2	内螺纹 G $\frac{1}{2}$													
压力调节范围/操作方式														
D5	0.3 ... 4 bar, 手动操作													
D6	0.3 ... 7 bar, 手动操作													
D7	0.5 ... 12 bar, 手动操作													
压力表备选项														
	集成压力表													
A8	转接板, 用于 EN 压力表 $\frac{1}{8}$, 不带压力表													
A4	转接板, 用于 EN 压力表 $\frac{1}{4}$, 不带压力表													
安全														
AS	旋转手柄, 带锁定, 可通过附件锁定													
压力输出														
	不带直角输出模块													
BD	直角输出模块 QS-8													

用模块化系统可订购更多派生型 → 42

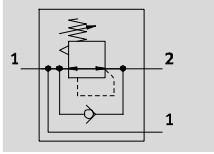
- 气接口
- 压力调节范围/操作方式
- 压力表备选项
- 备选压力表量程
- 二级排气
- 旋转手柄 备选
- 备选安装位置
- 安全
- 压力输出
- 安装方式
- EU 认证
- UL 认证
- 气流方向

减压阀 MS4/MS6-LRB, MS 系列

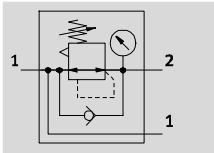
技术参数

FESTO

不带压力表



带压力表

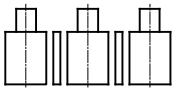


- - 流量
300 ... 7,300 l/min
- - 温度范围
-10 ... +60 °C
- - 工作压力
0.8 ... 20 bar
- - www.festo.com



减压阀用于气路板集成安装，带气源串联通道，用于配置集成安装减压阀，带独立分开的压力调节范围。压力输出可选朝前或朝后。

- 良好的调节特性，迟滞低，主压补偿
- 气路板集成安装，带气源串联通道
- 用于配置集成安装减压阀，带独立压力调节范围
- 减压阀锁，用于保护数值不被篡改
- 可选带或不带二级排气
- 四种压力调节范围: 0.3 ... 4 bar, 0.3 ... 7 bar, 0.5 ... 12 bar 和 0.5 ... 16 bar
- 回流选项，已集成，用于排气，从输出 2 至输出 1
- 可选压力传感器
- 可选旋转手柄压力表
- 可选派生型 EX4，用于爆危区域 1, 2, 21 和 22



主要技术参数		MS4	MS6
规格			
气接口 1	内螺纹	G1/4	G1/2
	连接板 AG...	G1/8, G1/4 或 G3/8	G1/4, G3/8, G1/2 或 G3/4
气接口 2		G1/4	G1/2
		QS-6	QS-8
		QS-8	QS-10
结构特点		直接驱动膜片式减压阀，带气源串联通道	
调节功能		输出压力恒定，带主压补偿，带回流，带/不带二级排气	
安装方式		通过附件 管式安装 面板式安装	
安装位置		任意	
减压阀锁		旋转手柄，带锁定 旋转手柄，带锁定，可通过附件锁定 旋转手柄，带集成锁	
压力调节范围/操作方式	D5 [bar]	0.3 ... 4, 手动操作 ¹⁾	
	D6 [bar]	0.3 ... 7, 手动操作 ¹⁾	
	D7 [bar]	0.5 ... 12, 手动操作 (0.5 ... 10, 带压力传感器 AD... 或带 UL 认证) ¹⁾	
	D8 [bar]	-	0.5 ... 16, 手动操作 (0.5 ... 10, 带 UL 认证)
最大迟滞	[bar]	0.25	0.25 (0.4, 带旋转手柄压力表 DM2)
压力显示		通过压力传感器，输出压力显示方式为 LCD 显示和电输出 通过压力传感器，输出压力显示方式为工作状态指示和电输出 通过压力表，用于显示输出压力 通过压力表，带红/绿量程，用于显示输出压力 通过旋转手柄内的压力表，用于显示输出压力	
		G1/8 预置	-
		G1/4 预置	

1) MS4: 用于带旋转手柄压力表的减压阀 DM1，压力调节范围起始压力为 0.8 bar。
注意：该产品符合 ISO 1179-1 和 ISO 228-1 标准。

减压阀 MS4/MS6-LRB, MS 系列

技术参数

FESTO

标准额定流量 $q_{nN}^{1)}$ [l/min]							
规格		MS4			MS6		
		标准	直角输出模块		标准	直角输出模块	
			QS-6	QS-8		QS-8	QS-10
压力调节范围	D5	1,900 ²⁾	300 ²⁾	650 ²⁾	7,300 ²⁾	600 ²⁾	750 ²⁾
	D6	1,700	350	840	6,300	880	1,000
	D7	1,500 ³⁾	350	640	5,500	800	950
	D8	-	-	-	4,500	750	850

- 1) 于 $p_1 = 10$ bar 和 $p_2 = 6$ bar, $\Delta p = 1$ bar 时测得
- 2) 于 $p_1 = 10$ bar 和 $p_2 = 3$ bar, $\Delta p = 1$ bar 时测得
- 3) 对于 DM1/DM2 带旋转手柄的减压阀/表而言, q_{nN} 等于 800 升/分钟, $q_{n \max}$ 等于 2,200 升/分钟

工作和环境条件			
规格		MS4	MS6
工作压力	[bar]	0.8 ... 14 (0.8 ... 10) ¹⁾	0.8 ... 20 (0.8 ... 10) ¹⁾
工作介质		压缩空气, 符合 ISO 8573-1:2010 [7:4:4] 惰性气体	
工作/先导介质注意事项		可用润滑介质工作 (今后须始终用润滑介质工作)	
环境温度	[°C]	-10 ... +60 (0 ... +50) ²⁾	
介质温度	[°C]	-10 ... +60 (0 ... +50) ²⁾	
贮存温度	[°C]	-10 ... +60	
耐腐蚀等级 CRC ³⁾		2	
食品安全 ⁴⁾		见材料补充信息	
UL 认证 ⁴⁾		cULus recognized (OL)	

- 1) 括号内数值适用于 MS4/MS6-LRB, 带 UL 认证
- 2) 括号内数值适用于 MS4/MS6-LRB, 带压力传感器 AD...
- 3) 耐腐蚀等级 2, 符合 Festo FN 940 070 标准
中度耐腐蚀能力。有可能会产生冷凝水的应用场合。用于表面装饰要求的外部可视件, 与典型的工业应用场合环境气候直接接触。
- 4) 详见 www.festo.com/sp → Certificates

ATEX	
EU 认证	EX4
ATEX 防爆类别, 气体	II 2G
Ex-防爆型式, 气体	Ex h IIC T6 Gb X
ATEX 防爆类别, 粉尘	II 2D
Ex-防爆型式, 粉尘	Ex h IIIC T60°C Db X
ATEX 环境温度	-10 °C ≤ Ta ≤ +60 °C
CE 认证 (见合格声明) ¹⁾	符合欧盟防爆指令 (ATEX)

- 1) 详见 www.festo.com/sp → Certificates

重量 [g]			
规格		MS4	MS6
减压阀		222	747
减压阀, 带旋转手柄和集成锁 E11		347	1,017

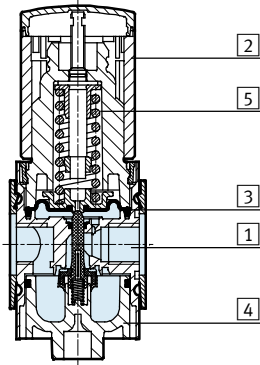
减压阀 MS4/MS6-LRB, MS 系列

技术参数

FESTO

材料

剖面图



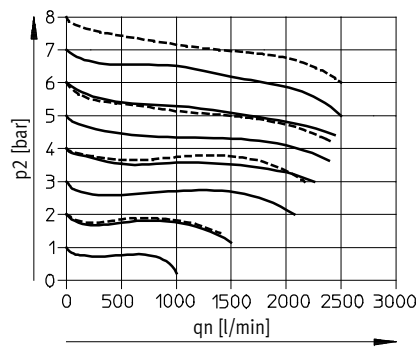
减压阀 (气路板集成安装)

1	壳体	压铸铝
2	旋转手柄	PA/POM
	旋转手柄, 带集成锁 E11	铝
3	膜片	NBR
4	底盖	PET
5	弹簧	钢
-	密封件	NBR
材料注意事项		RoHS 合规
		仅带盖板 VS 时才不含铜和聚四氟乙烯

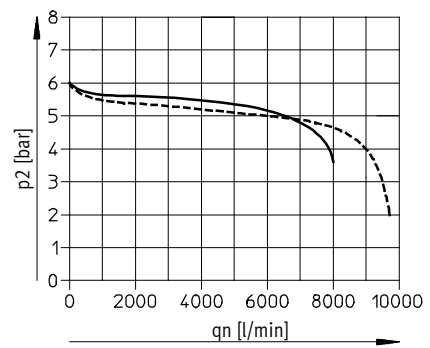
标准流量 q_n 与输出压力 p_2 的关系

输入压力 $p_1 = 10 \text{ bar}$

MS4-LRB-1/4



MS6-LRB-1/2



—— D6: 0.3 ... 7 bar
 - - - - D7: 0.5 ... 12 bar¹⁾

1) DM1 派生型特性曲线的初始压降较高。

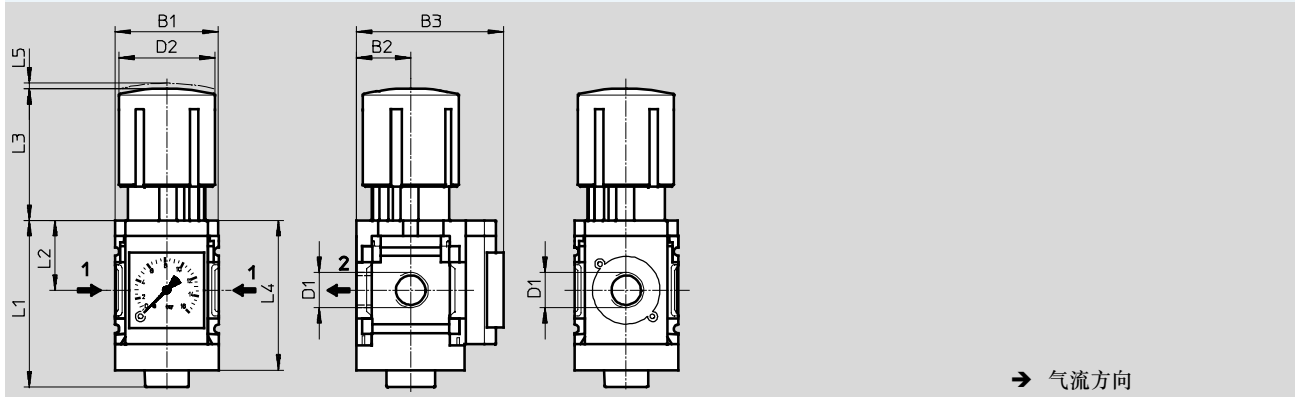
减压阀 MS4/MS6-LRB, MS 系列

技术参数

尺寸 - 基本型

CAD 相关数据 → www.festo.com

集成 MS 压力表, 旋转手柄, 带锁定



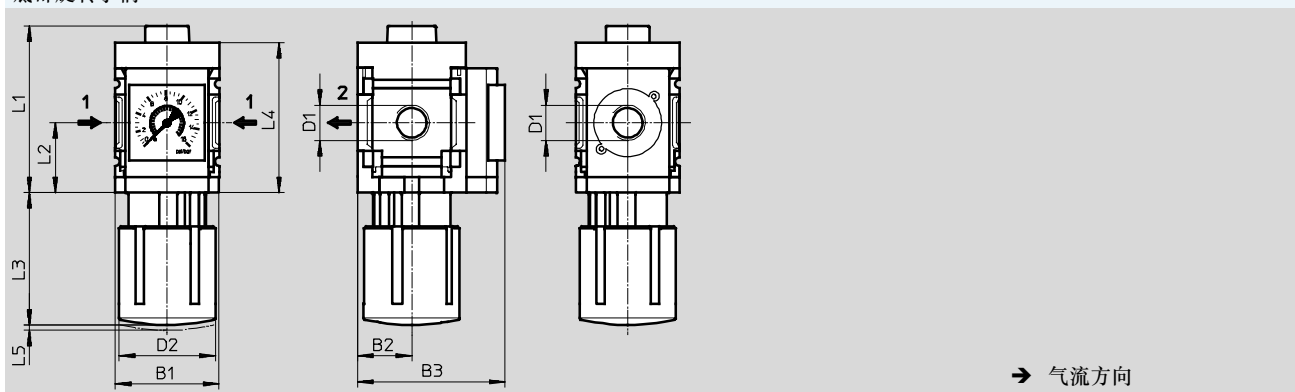
型号	B1	B2	B3 压力表		D1	D2	L1	L2	L3	L4	L5
			标准 量程	红-绿 量程							
MS4-LRB-1/4	40	21	57	58.5	G1/4	37.2	64.4	27	60.3	58.5	2
MS6-LRB-1/2	62	31	77	78.5	G1/2	51.3	94	39	95.1	85	5

注意: 该产品符合 ISO 1179-1 和 ISO 228-1 标准。

尺寸 - 备选安装位置

CAD 相关数据 → www.festo.com

底部旋转手柄 KD



型号	B1	B2	B3	D1	D2	L1	L2	L3	L4	L5
MS4-LRB-1/4-...-KD	40	21	57	G1/4	37.2	64.4	27	60.3	58.5	2
MS6-LRB-1/2-...-KD	62	31	77	G1/2	51.2	94	39	95.1	85	5

注意: 该产品符合 ISO 1179-1 和 ISO 228-1 标准。

减压阀 MS4/MS6-LRB, MS 系列

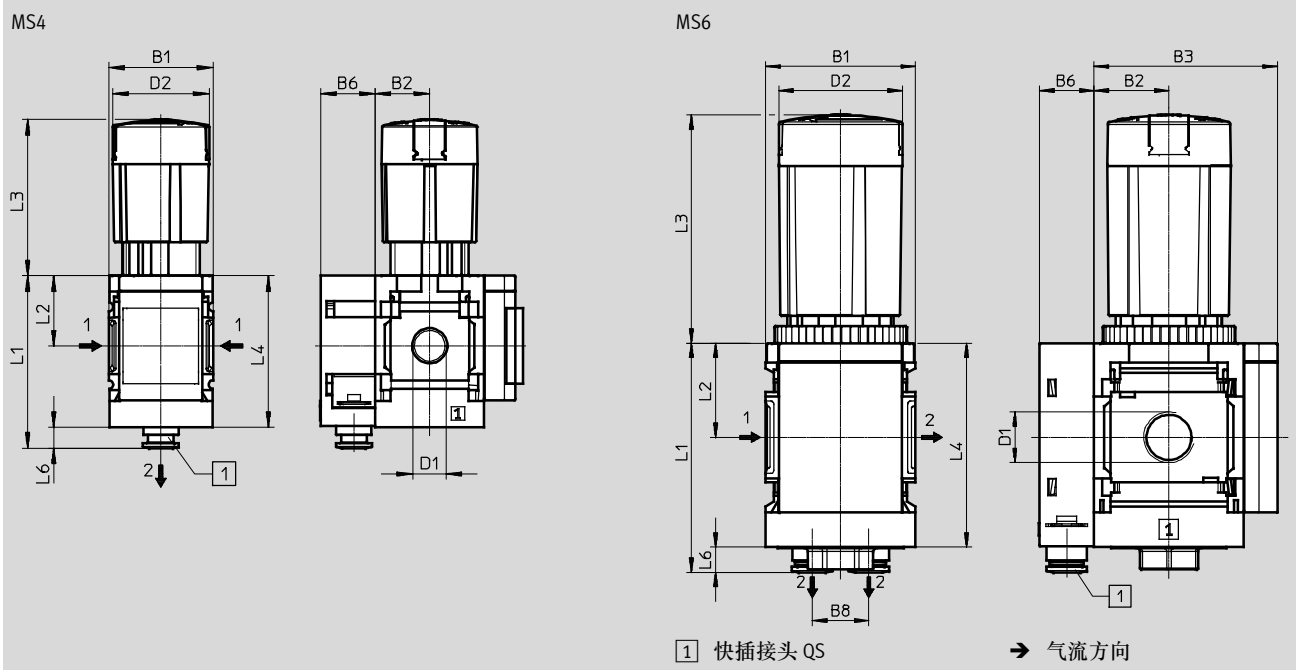
技术参数

FESTO

尺寸 - 直角输出模块 BC/BD/BE

CAD 相关数据 → www.festo.com

向后压力输出



型号	B1	B2	B3	B6	B8	D1	D2 ∅	L1	L2	L3	L4	L6
MS4-LRB-1/4-...-B...	40	21	57	21	-	G1/4	37.2	66.5	27	60.3	58.5	8
MS6-LRB-1/2-...-B...	62	31	77	23	23.4	G1/2	51.2	94.9	39	95.1	85	10.4

注意: 该产品符合 ISO 1179-1 和 ISO 228-1 标准。

减压阀 MS4/MS6-LRB, MS 系列

技术参数

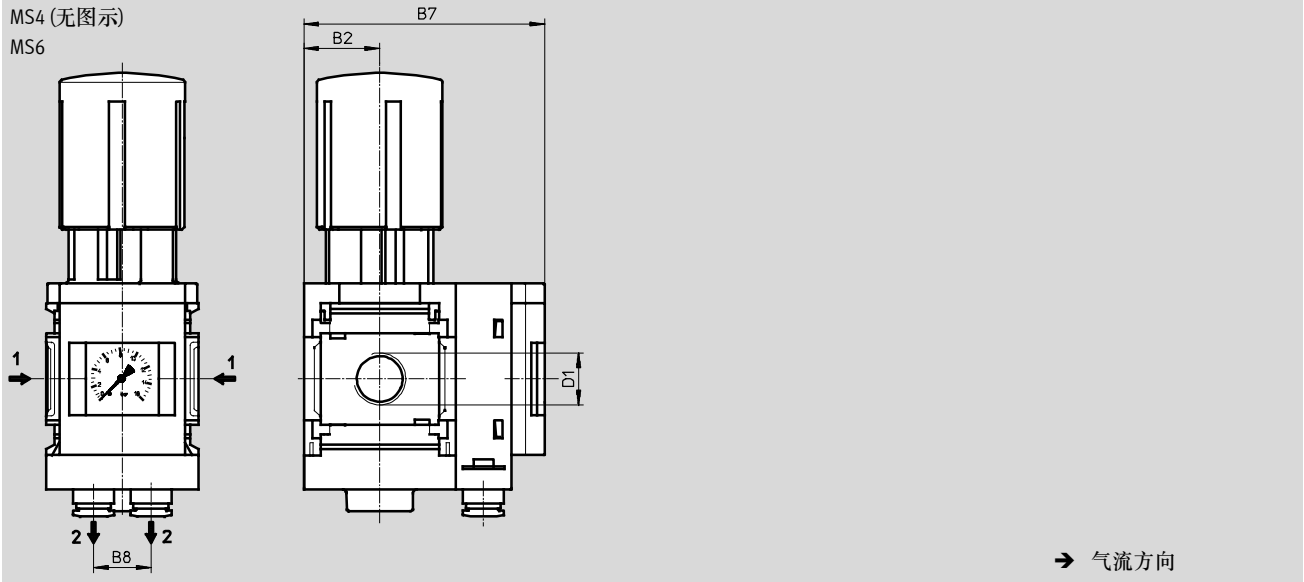
尺寸 - 直角输出模块 BC/BD/BE

CAD 相关数据 → www.festo.com

向前压力输出 Z

MS4 (无图示)

MS6



型号	B2	B7	B8	D1
MS4-LRB-1/4-...-B...	21	75	-	G1/4
MS6-LRB-1/2-...-B...	31	99	23.4	G1/2

注意: 该产品符合 ISO 1179-1 和 ISO 228-1 标准。

减压阀 MS4/MS6-LRB, MS 系列

技术参数

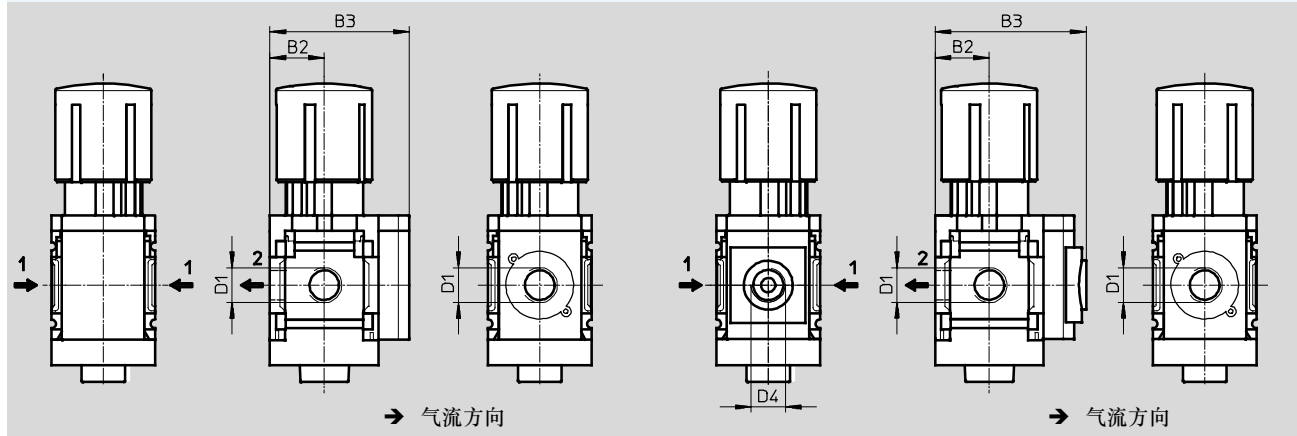
FESTO

尺寸 - 压力表备选项

CAD 相关数据 → www.festo.com

盖板 VS

转接板 A8/A4, 用于 EN 压力表 1/6/1/4, 不带压力表



型号	B2	B3	D1	D4
MS4-LRB-1/4-...-VS	21	54	G1/4	-
MS4-LRB-1/4-...-A8	21	58.5	G1/4	G1/8
MS4-LRB-1/4-...-A4	21	58.5	G1/4	G1/4
MS6-LRB-1/2-...-VS	31	76	G1/2	-
MS6-LRB-1/2-...-A4	31	78.5	G1/2	G1/4

注意: 该产品符合 ISO 1179-1 和 ISO 228-1 标准。

减压阀 MS4/MS6-LRB, MS 系列

技术参数

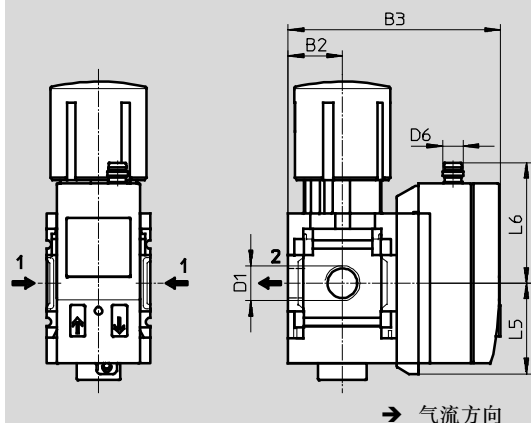
FESTO

尺寸 - 压力表备选项

压力传感器, 带 LCD 显示 AD1 ... AD4

CAD 相关数据 → www.festo.com

技术参数 → Internet: sde1



派生型 AD1:
SDE1-D10-G2-MS-L-P1-M8, 带
3针插头 M8x1, 1 开关输出 PNP

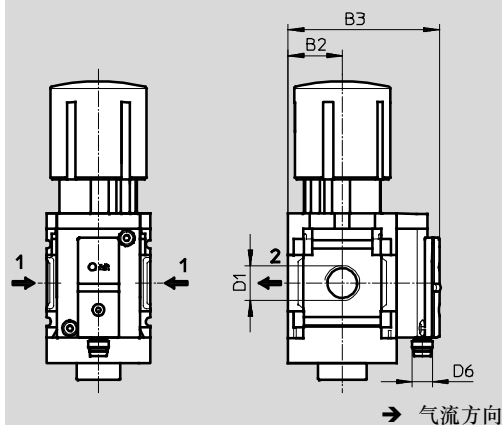
派生型 AD2:
SDE1-D10-G2-MS-L-N1-M8, 带
3针插头 M8x1, 1 开关输出 NPN

派生型 AD3:
SDE1-D10-G2-MS-L-PI-M12, 带
4针插头 M12x1, 1 开关输出 PNP
和 4 ... 20 mA 模拟量

派生型 AD4:
SDE1-D10-G2-MS-L-NI-M12, 带
4针插头 M12x1, 1 开关输出 NPN
和 4 ... 20 mA 模拟量

压力传感器, 不带 LCD 显示 (仅有工作状态指示) AD7 ... AD10

技术参数 → Internet: sde5



派生型 AD7:
SDE5-D10-0-...-P-M8, 带
3针插头 M8x1, 阈值比较,
1 开关输出 PNP, 常开触点

派生型 AD8:
SDE5-D10-C-...-P-M8, 带 3针插头
M8x1, 阈值比较, 1 开关输出
PNP, 常闭触点

派生型 AD9:
SDE5-D10-03-...-P-M8, 带
3针插头 M8x1, 区域值比较,
1 开关输出 PNP, 常开触点

派生型 AD10:
SDE5-D10-C3-...-P-M8, 带
3针插头 M8x1, 区域值比较,
1 开关输出 PNP, 常闭触点

型号	B2	B3	D1	D6	L5	L6
MS4-LRB-1/4-...-AD1/AD2	21	82.6	G1/4	M8x1	35.1	46.7
MS4-LRB-1/4-...-AD3/AD4	21	82.6	G1/4	M12x1	35.1	55.8
MS4-LRB-1/4-...-AD7/AD8/AD9/AD10	21	59.1	G1/4	M8x1	-	-
MS6-LRB-1/2-...-AD1/AD2	31	103	G1/2	M8x1	35.1	46.7
MS6-LRB-1/2-...-AD3/AD4	31	103	G1/2	M12x1	35.1	55.8
MS6-LRB-1/2-...-AD7/AD8/AD9/AD10	31	79	G1/2	M8x1	-	-

注意: 该产品符合 ISO 1179-1 和 ISO 228-1 标准。

减压阀 MS4/MS6-LRB, MS 系列

技术参数

FESTO

尺寸 - 旋转手柄

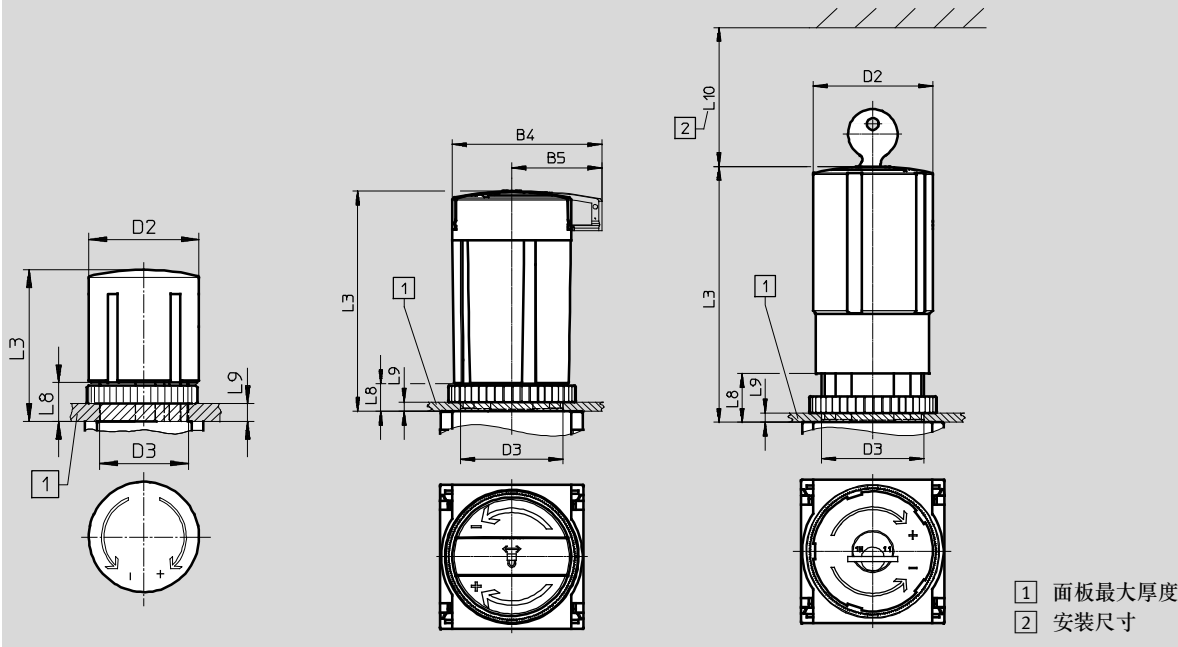
用于面板式安装

CAD 相关数据 → www.festo.com

旋转手柄, 带锁定

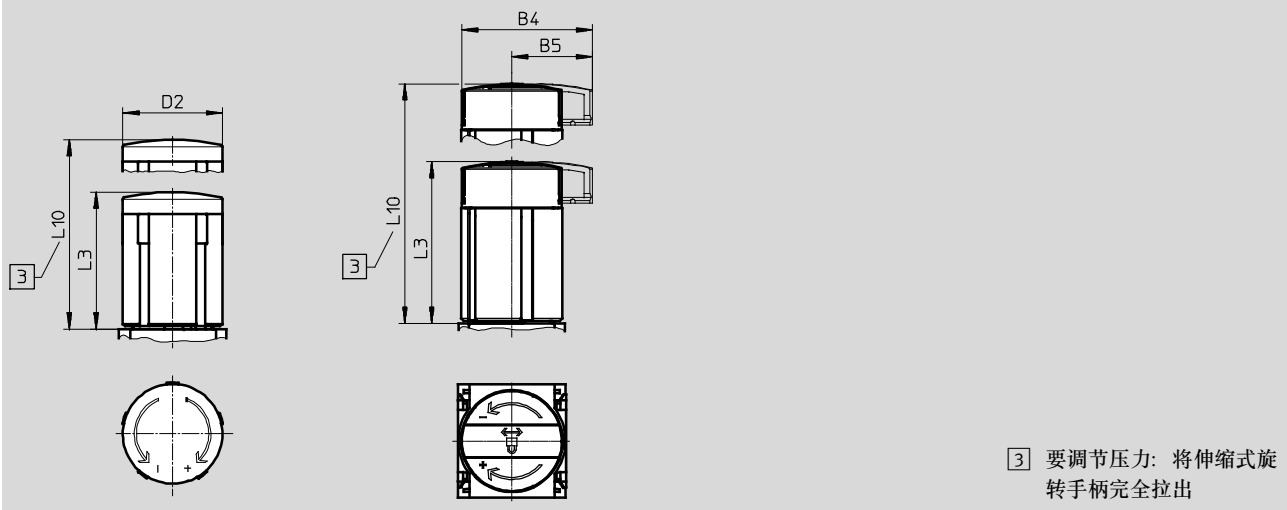
旋转手柄, 带锁定, 可通过附件锁定 AS

旋转手柄, 带集成锁 E11



可锁定加长旋转手柄 LD

可锁定加长旋转手柄, 可通过附件锁定 LD-AS



型号	B4	B5	D2	D3	L3	L8	L9	L10
MS4-LRB-...	-	-	37.2	M30x1.5	51.1	13	5	-
MS4-LRB-...-AS	48.6	30			60.2	13	5	-
MS4-LRB-...-E11	-	-			76	14	6	60
MS4-LRB-...-LD	-	-		-	-	51.1	-	76.8
MS4-LRB-...-LD-AS	48.6	30		-	-	60	-	85.7
MS6-LRB-...	-	-	51.2	M44x1	86	21	14	-
MS6-LRB-...-AS	64.4	38.8			95.1	12	5	-
MS6-LRB-...-E11	-	-			110	21	14	60
MS6-LRB-...-LD	-	-		-	-	86	-	139
MS6-LRB-...-LD-AS	64.4	38.8		-	-	95.5	-	148.5

减压阀 MS4/MS6-LRB, MS 系列

技术参数

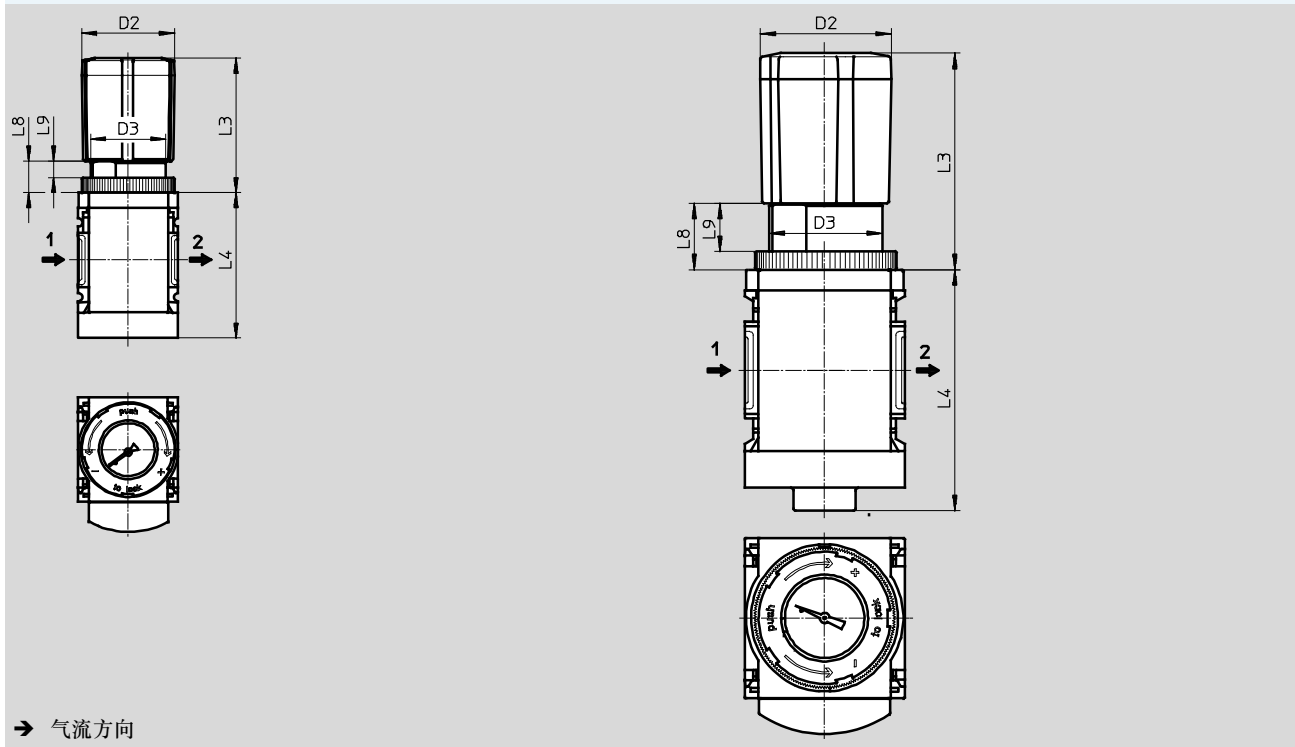
FESTO

尺寸 - 旋转手柄压力表

小规格 DM1

大规格 DM2

CAD 相关数据 → www.festo.com



型号	D2	D3	L3	L4	L8	L9
MS4-LRB-...-DM1	37.2	M30x1.5	56	58.5	13	6.7
MS6-LRB-...-DM2	51	M44x1	84	94	25	18

订货数据

旋转手柄, 带锁定, 可通过附件锁定

规格	接口	压力调节范围 0.3 ... 4 bar		压力调节范围 0.3 ... 7 bar		压力调节范围 0.5 ... 12 bar	
		订货号	型号	订货号	型号	订货号	型号
集成 MS 压力表, 显示单位 [bar], 压力向后输出, 不带直角输出模块							
MS4	G $\frac{1}{4}$	529473	MS4-LRB- $\frac{1}{4}$ -D5-AS	529479	MS4-LRB- $\frac{1}{4}$ -D6-AS	529485	MS4-LRB- $\frac{1}{4}$ -D7-AS
MS6	G $\frac{1}{2}$	530322	MS6-LRB- $\frac{1}{2}$ -D5-AS	530328	MS6-LRB- $\frac{1}{2}$ -D6-AS	530334	MS6-LRB- $\frac{1}{2}$ -D7-AS
集成 MS 压力表, 显示单位 [bar], 压力向后输出, 带直角输出模块 QS-8							
MS4	G $\frac{1}{4}$	529474	MS4-LRB- $\frac{1}{4}$ -D5-AS-BD	529480	MS4-LRB- $\frac{1}{4}$ -D6-AS-BD	529486	MS4-LRB- $\frac{1}{4}$ -D7-AS-BD
MS6	G $\frac{1}{2}$	-	-	530329	MS6-LRB- $\frac{1}{2}$ -D6-AS-BD	530335	MS6-LRB- $\frac{1}{2}$ -D7-AS-BD
转接板 A8, 用于 EN 压力表 $\frac{1}{8}$, 压力向后输出, 不带直角输出模块							
MS4	G $\frac{1}{4}$	529471	MS4-LRB- $\frac{1}{4}$ -D5-A8-AS	529477	MS4-LRB- $\frac{1}{4}$ -D6-A8-AS	529483	MS4-LRB- $\frac{1}{4}$ -D7-A8-AS
转接板 A4, 用于 EN 压力表 $\frac{1}{4}$, 压力向后输出, 不带直角输出模块							
MS6	G $\frac{1}{2}$	530320	MS6-LRB- $\frac{1}{2}$ -D5-A4-AS	530326	MS6-LRB- $\frac{1}{2}$ -D6-A4-AS	530332	MS6-LRB- $\frac{1}{2}$ -D7-A4-AS

减压阀 MS4/MS6-LRB, MS 系列

订货数据 - 模块化产品

FESTO

订货表		宽度 [mm]	40	62	条件	代码	输入代码	
M	模块订货号		527692	527665				
	系列		标准			MS	MS	
	规格		4	6		...		
	功能		减压阀, 用于气路板集成安装			-LRB	-LRB	
	气接口		内螺纹 G $\frac{1}{4}$	-	1	-$\frac{1}{4}$		
			-	内螺纹 G $\frac{1}{2}$	1	-$\frac{1}{2}$		
			连接板 G $\frac{1}{8}$	-			-AGA	
			连接板 G $\frac{1}{4}$	连接板 G $\frac{1}{4}$			-AGB	
			连接板 G $\frac{3}{8}$	连接板 G $\frac{3}{8}$			-AGC	
			-	连接板 G $\frac{1}{2}$			-AGD	
			-	连接板 G $\frac{3}{4}$			-AGE	
		压力调节范围/操作方式		0.3 ... 4 bar, 手动操作			-D5	
			0.3 ... 7 bar, 手动操作			-D6		
			0.5 ... 12 bar, 手动操作			-D7		
				0.5 ... 16 bar, 手动操作	1 2	-D8		
O	压力表备选项		盖板		3	-VS		
			转接板, 用于 EN 压力表 $\frac{1}{8}$, 不带压力表	-	4	-A8		
			转接板, 用于 EN 压力表 $\frac{1}{4}$, 不带压力表		4	-A4		
			集成压力表, 红-绿量程		2	-RG		
			压力传感器, 带 LCD 显示, 插头 M8, 1 开关输出 PNP, 3 针		1 4 5	-AD1		
			压力传感器, 带 LCD 显示, 插头 M8, 1 开关输出 NPN, 3 针		1 4 5	-AD2		
			压力传感器, 带 LCD 显示, 插头 M12, 1 开关输出 PNP, 4 针, 模拟量输出 4 ... 20 mA		1 4 5	-AD3		
			压力传感器, 带 LCD 显示, 插头 M12, 1 开关输出 NPN, 4 针, 模拟量输出 4 ... 20 mA		1 4 5	-AD4		
			压力传感器, 带工作状态指示, 插头 M8, 阈值比较, PNP, 常开触点		1 5 6	-AD7		
			压力传感器, 带工作状态指示, 插头 M8, 阈值比较, PNP, 常闭触点		1 5 6	-AD8		
			压力传感器, 带工作状态指示, 插头 M8, 区域值比较, PNP, 常开触点		1 5 6	-AD9		
		压力传感器, 带工作状态指示, 插头 M8, 区域值比较, PNP, 常闭触点		1 5 6	-AD10			
	备选压力表量程		psi		7	-PSI		
			MPa		8	-MPA		

1 $\frac{1}{4}$, $\frac{1}{2}$, D8, AD1 ... AD4, AD7 ... AD10, DM1, DM2, KD, E11, WPM
不适用于 EU 认证 EX4

2 D8, RG, OS, KD, AS
不适用于旋转手柄压力表 DM1, DM2

3 VS
如果气流方向 Z 选择了不带备选安装位置 KD 和不带压力输出 BC, BD, BE, 必须选择

如果备选安装位置 KD 选择了不带气流方向 Z 和, 不带压力输出 BC, BD, BE, 必须选择

M 必填数据

O 选项

输出订货代码

MS - LRB - - - -

减压阀 MS4/MS6-LRB, MS 系列

订货数据 - 模块化产品

FESTO

订货表						
宽度	[mm]	40	62	条件	代码	输入代码
[O]	二级排气	不带二级排气		[2]	-OS	
	旋转手柄 备选	加长旋转手柄		[9]	-LD	
		旋转手柄压力表, 小规格	-	[1][9][10]	-DM1	
		-	旋转手柄压力表, 大规格	[1][9][10]	-DM2	
备选安装位置	底部旋转手柄		[1][2][11]	-KD		
[M]	安全	不带				
		可通过附件锁定		[2]	-AS	
		带集成锁		[1]	-E11	
[O]	压力输出 ($p_{max} = 10 \text{ bar}$)	直角输出模块 QS-6	-		-BC	
		直角输出模块 QS-8	直角输出模块 QS-8		-BD	
		-	直角输出模块 QS-10		-BE	
	安装方式	安装支架, 带滚花螺母, 用于减压阀头		[12][13]	-WR	
		安装支架, 标准型		[14][15]	-WP	
		安装支架, 用于安装多个气源处理装置		[1][12][14]	-WPM	
		安装支架, 用于大墙面间隙		[14][16]	-WPB	
		安装支架后部中央 (墙面安装, 顶部和底部), 不需要连接板		[12]	-WB	
		安装支架后部中央 (墙面安装, 顶部), 不需要连接板	-	[12]	-WBM	
	EU 认证	II 2GD 符合欧盟防爆指令 (ATEX)			-EX4	
UL 认证	cULus, 常规地点, 适用加拿大和美国			-UL1		
气流方向	向前压力输出 (不带压力输出, 无压力表)			-Z		

- | | |
|--|--|
| <p>[4] A8, A4, AD1 ... AD4
不适用于气流方向 Z。
与气流方向 Z 组合时, 仅适用于备选安装位置 KD</p> <p>[5] AD1 ... AD4, AD7 ... AD10
测量范围 max. 10 bar
不适用于压力调节范围 D8</p> <p>[6] AD7 ... AD10 与气流方向 Z 组合时, 仅适用于压力输出 BC, BD, BE 或
与气流方向 Z 组合时, 仅适用于备选安装位置 KD</p> <p>[7] PSI 不适用于压力表备选项 VS, A8, A4, RG, AD1 ... AD4, AD7 ... AD10
与气流方向 Z 组合时, 仅适用于压力输出 BC, BD, BE</p> <p>[8] MPA 不适用于压力表备选项 VS, A8, A4, AD1 ... AD4, AD7 ... AD10
不适用于备选安装位置 KD。
不适用于旋转手柄备选项 DM1, DM2
与气流方向 Z 组合时, 仅适用于压力输出 BC, BD, BE</p> <p>[9] LD, DM1, DM2
不适用于集成锁 E11</p> <p>[10] DM1, DM2 与备选压力表 VS, A4, AD1 ... AD4, AD7 ... AD10 组合时, 才可选择</p> | <p>[11] KD 不适用于备选压力表量程 MPA。
与备选压力表量程 PSI 组合时, 仅适用于气流方向 Z 和/或
组合时, 仅适用于压力输出 BC, BD, BE
不适用于安装方式 WP, WPB。
与安装方式 WR, WPM, WB, WBM 组合时, 不适用于气流方向 Z。
不适用于备选压力表 RG。
与压力表备选项 A8, A4, AD1, AD2, AD3, AD4 组合时, 仅适用于气流方向 Z。</p> <p>[12] WR, WPM, WB, WBM
与气流方向 Z 组合时, 不适用于备选安装位置 KD</p> <p>[13] WR 仅用于气流方向 Z。
不适用于旋转手柄备选项 LD</p> <p>[14] WP, WPM, WPB
仅用于连接板 AGA, AGB, AGC, AGD, AGE</p> <p>[15] WP 仅用于气流方向 Z 和/或仅适用于压力输出 BC, BD, BE</p> <p>[16] WPB 不适用于气流方向 Z。
不适用于压力输出 BC, BD, BE</p> |
|--|--|

[M] 必填数据

[O] 选项

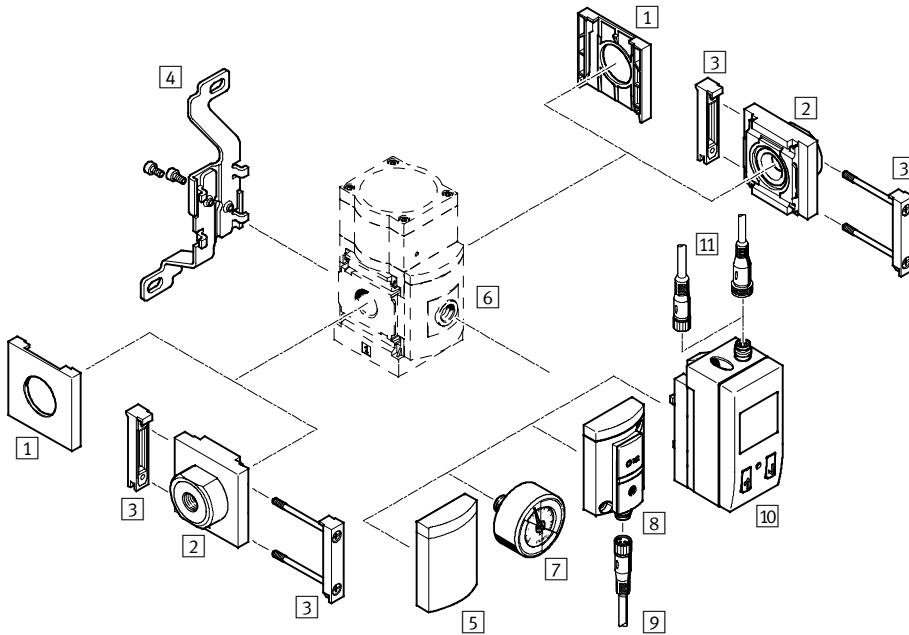
输出订货代码


- [] - [] - [] - [] - [] - [] - [] - [] - []

精密减压阀 MS6-LRP, MS 系列

外围元件一览

精密减压阀 MS6-LRP



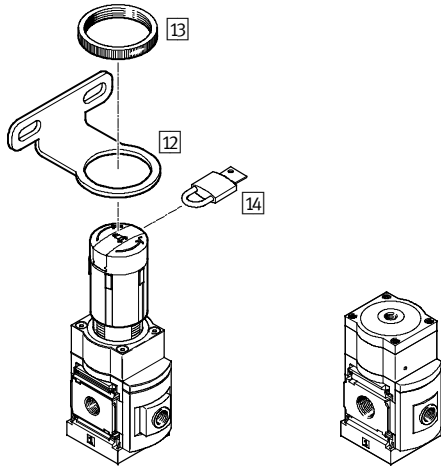
-  - 注意

附加附件:

- 模块连接件, 用于组合规格 MS4/MS6 或规格 MS9 → Internet: amv, rmv, armv
- 连接板, 用于安装到型材上 → Internet: ipm-80, ipm-40-80, ipm-80-80

手动操作

气控



精密减压阀 MS6-LRP, MS 系列

外围元件一览

FESTO

安装附件和附件						
		单个设备		组合		→ 页码/Internet
		不带连接板	带连接板	不带连接板	带连接板	
1	盖子 MS6-END	■	-	■	-	ms6-end
2	连接板-SET MS6-AG...	-	■	-	■	ms6-ag
	连接板-SET MS6-AQ...	-	■	-	■	ms6-aq
3	模块连接件 MS6-MV	-	■	■	■	ms6-mv
4	安装支架 MS6-WB	■	■	-	-	ms6-wb
5	盖板 VS	■	■	■	■	58
6	转接板, 用于 EN 压力表 1/8/1/4 A8/A4	■	■	■	■	58
7	精密压力表 A8M/MAP	■	■	■	■	58, 109
8	压力传感器, 不带显示 AD7 ... AD10	■	■	■	■	58
9	连接电缆 NEBU-M8...-LE3	■	■	■	■	109
10	压力传感器, 带显示 AD1 ... AD4	■	■	■	■	58
11	连接电缆 NEBU-M8...-LE3/NEBU-M12...-LE4	■	■	■	■	109
12	安装支架 MS6-WR	■	■	-	-	ms6-wr
13	滚花螺母 (包括在供货范围内) MS-LR	■	■	-	-	-
14	挂锁 LRVS-D	■	■	■	■	109
-	安装支架 MS6-WP/WPB/WPE/WPM	-	■	■	■	ms6-wp

精密减压阀 MS6-LRP, MS 系列

型号代码

FESTO

		MS	6	-	LRP	-	1/2	-	D7	-	A8
系列											
MS	标准气源处理装置										
规格											
6	宽度 62 mm										
功能											
LRP	精密减压阀										
气接口											
1/4	内螺纹 G1/4										
3/8	内螺纹 G3/8										
1/2	内螺纹 G1/2										
压力调节范围/操作方式											
D2	0.05 ... 0.7 bar, 手动操作										
D4	0.05 ... 2.5 bar, 手动操作										
D5	0.1 ... 4 bar, 手动操作										
D7	0.1 ... 12 bar, 手动操作										
压力表备选项											
A8	转接板, 用于 EN 压力表 1/8, 不带压力表										

用模块化系统可订购更多派生型 → 58

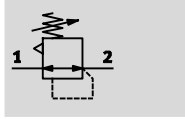
- 气接口
- 压力调节范围/操作方式
- 压力表备选项
- 旋转手柄备选项
- 备选安装位置
- 安全
- 安装方式
- EU 认证
- UL 认证
- 气流方向

精密减压阀 MS6-LRP, MS 系列

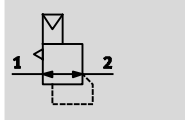
FESTO

技术参数

压力调节范围/操作方式
手动操作 D2/D4/D5/D7



气控 P0



- - 流量
800 ... 5,000 l/min
- - 温度范围
-10 ... +60 °C
- - 工作压力
1 ... 14 bar
- - www.festo.com



精密减压阀用于迟滞要求在 0.02 bar 的敏感型应用场合。输出压力 p2 在压力调节范围可用旋转手柄手动设置或通过外部先导减压阀的先导压力 p12 气动

设置（如可能，请使用精密减压阀）。当切断输入压力 p1 时，输出压力 p2 通过气口 3（二级排气）排气。

- 良好的调节特性，迟滞低，主压补偿压力
- 流量大，压降很小
- 二级排气量大，用于快速响应
- 减压阀锁，用于保护数值不被篡改
- 四种压力调节范围：
0.05 ... 0.7 bar, 0.05 ... 2.5 bar, 0.1 ... 4 bar 和 0.1 ... 12 bar
- 可选压力传感器
- 可选派生型 EX4，用于爆炸区域 1, 2, 21 和 22

主要技术参数		MS6
规格		MS6
气接口 1, 2		
内螺纹		G1/4, G3/8 或 G1/2
连接板 AG...		G1/4, G3/8, G1/2 或 G3/4
连接板 AQ...		NPT1/4, NPT3/8, NPT1/2 或 NPT3/4
气接口 3 (二级排气)		G1/4
先导气接口 12, 带派生型 P0		G1/8
结构特点		膜片式先导精密减压阀
调节功能		输出压力恒定，通过二级排气
安装方式		通过附件 管式安装 面板式安装
安装位置		任意
减压阀锁		旋转手柄，带锁定 旋转手柄，带锁定，可通过附件锁定 旋转手柄，带集成锁
压力调节范围/操作方式 ¹⁾	D2 [bar]	0.05 ... 0.7, 手动操作
	D4 [bar]	0.05 ... 2.5, 手动操作
	D5 [bar]	0.1 ... 4, 手动操作
	D7 [bar]	0.1 ... 12, 手动操作 (0.1 ... 10, 带压力传感器 AD... 或带 UL 认证)
	P0 [bar]	0.1 ... 12, 气控 (0.1 ... 10, 带压力传感器 AD... 或带 UL 认证)
最大迟滞 [bar]		0.02
压力显示		通过压力传感器，输出压力显示方式为 LCD 显示和电输出 通过压力传感器，输出压力显示方式为工作状态指示和电输出 通过精密压力表，用于显示输出压力 G1/8 预置 G1/4 预置

1) 派生型 D2/D4/D5/D7: 气源压力 p1 ≥ 输出压力 p2 + 1 bar. 派生型 P0: 先导压力 p12 = 输出压力 p2 + max. 0.5 bar
-|- 注意: 该产品符合 ISO 1179-1 和 ISO 228-1 标准。

精密减压阀 MS6-LRP, MS 系列

技术参数

FESTO

流量				
压力调节范围	D2 (0.05 ... 0.7 bar)	D4 (0.05 ... 2.5 bar)	D5 (0.1 ... 4 bar)	D7/PO (0.1 ... 12 bar)
标准额定流量 q_{nN} [l/min]				
$q_{nN1} \rightarrow 2$	G $\frac{1}{4}$	800 ¹⁾	1,100 ²⁾	1,400 ³⁾
	G $\frac{3}{8}$	1,100 ¹⁾	1,400 ²⁾	1,700 ³⁾
	G $\frac{1}{2}$	1,600 ¹⁾	2,300 ²⁾	3,000 ³⁾
二级排气流量 [l/min]				
$q_{n2} \rightarrow 3$	≥ 220 ⁵⁾	≥ 450 ⁶⁾	≥ 650 ⁷⁾	≥ 900 ⁸⁾

1) 于 $p_1 = 10$ bar 和 $p_2 = 0.5$ bar, $\Delta p = 0.1$ bar 时测得

2) 于 $p_1 = 10$ bar 和 $p_2 = 1.5$ bar, $\Delta p = 0.1$ bar 时测得

3) 于 $p_1 = 10$ bar 和 $p_2 = 2.5$ bar, $\Delta p = 0.1$ bar 时测得

4) 于 $p_1 = 10$ bar 和 $p_2 = 6.0$ bar, $\Delta p = 0.1$ bar 时测得

5) 于 $p_1 = 10$ bar 和 $p_2 = 0.7$ bar, $\Delta p_2 = 0.1$ bar 时测得

6) 于 $p_1 = 10$ bar 和 $p_2 = 2.5$ bar, $\Delta p_2 = 0.1$ bar 时测得

7) 于 $p_1 = 10$ bar 和 $p_2 = 4.0$ bar, $\Delta p_2 = 0.1$ bar 时测得

8) 于 $p_1 = 10$ bar 和 $p_2 = 6.0$ bar, $\Delta p_2 = 0.1$ bar 时测得

工作和环境条件	
工作压力 [bar]	1 ... 14 (1 ... 10) ¹⁾
工作介质	压缩空气, 符合 ISO 8573-1:2010 [7:4:4] 惰性气体
工作/先导介质注意事项	不可用润滑介质工作
环境温度 [°C]	-10 ... +60 (0 ... +50) ²⁾
介质温度 [°C]	-10 ... +60 (0 ... +50) ²⁾
贮存温度 [°C]	-10 ... +60
耐腐蚀等级 CRC ³⁾	2
UL 认证 ⁴⁾	cULus recognized (OL)

1) 括号内数值适用于 MS6-LRP, 带 UL 认证.

2) 括号内数值适用于 MS6-LRP, 带压力传感器 AD...

3) 耐腐蚀等级 2, 符合 Festo FN 940 070 标准

中度耐腐蚀能力. 有可能会产生冷凝水的应用场合. 用于表面装饰要求的外部可视件, 与典型的工业应用场合环境气候直接接触.

4) 详见 www.festo.com/sp → Certificates

ATEX	
EU 认证	EX4
ATEX 防爆类别, 气体	II 2G
Ex-防爆型式, 气体	Ex h IIC T6 Gb X
ATEX 防爆类别, 粉尘	II 2D
Ex-防爆型式, 粉尘	Ex h IIIC T60°C Db X
ATEX 环境温度	-10 °C ≤ Ta ≤ +60 °C
CE 认证 (见合格声明) ¹⁾	符合欧盟防爆指令 (ATEX)

1) 详见 www.festo.com/sp → Certificates

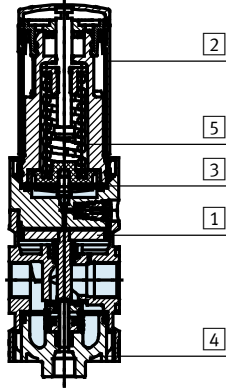
重量 [g]	
精密减压阀	1,000
精密减压阀, 带旋转手柄和集成锁 E11	1,120

精密减压阀 MS6-LRP, MS 系列

技术参数

材料

剖面图

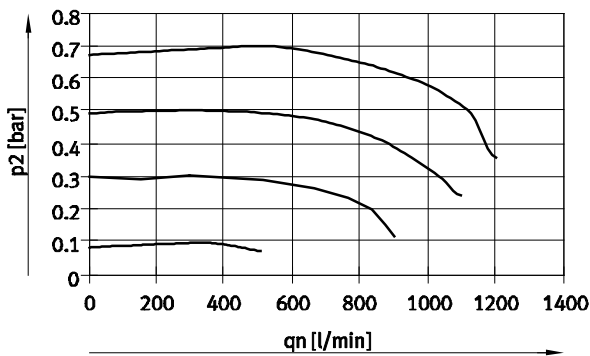


精密减压阀

1	壳体	压铸铝
2	旋转手柄	PA/POM
	旋转手柄, 带集成锁 E11	铝
3	膜片	NBR
4	底盖	PC
5	弹簧	钢
-	密封件	NBR
材料注意事项		RoHS 合规 不含铜和聚四氟乙烯 (不适用于派生型 A8M 或 AD...)

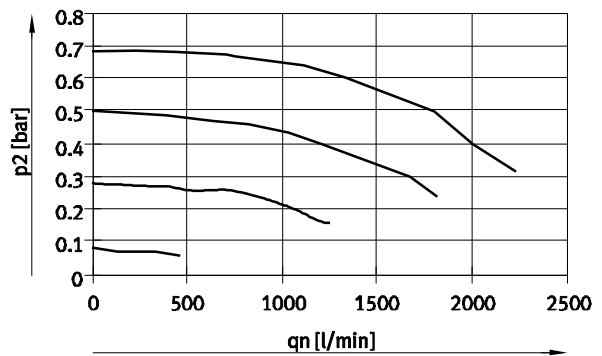
标准流量 q_n 与输出压力 p_2 ($p_1 = 10 \text{ bar}$) 的关系

MS6-LRP-1/4-D2



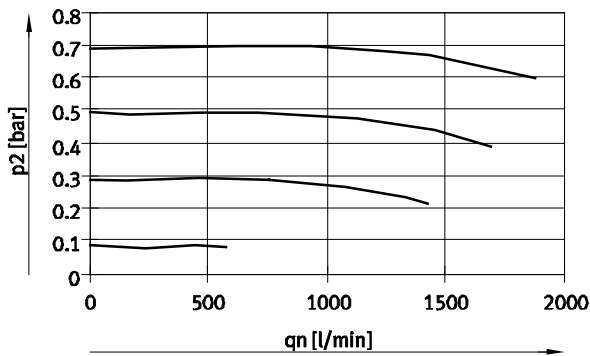
—— D2: 0.05...0.7 bar

MS6-LRP-3/8-D2



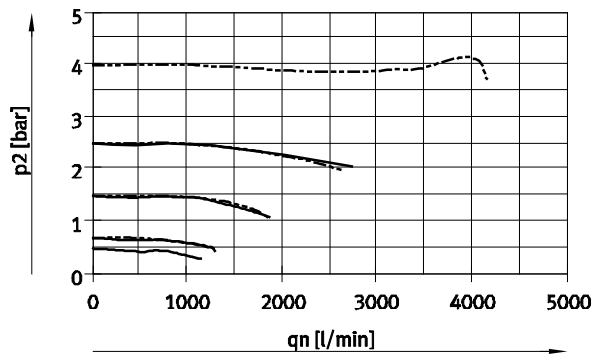
—— D2: 0.05...0.7 bar

MS6-LRP-1/2-D2



—— D2: 0.05...0.7 bar

MS6-LRP-1/4-D4/D5



—— D4: 0.05...2.5 bar

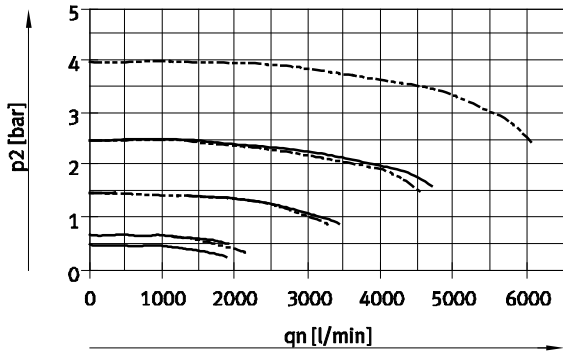
- - - - D5: 0.1...4 bar

精密减压阀 MS6-LRP, MS 系列

技术参数

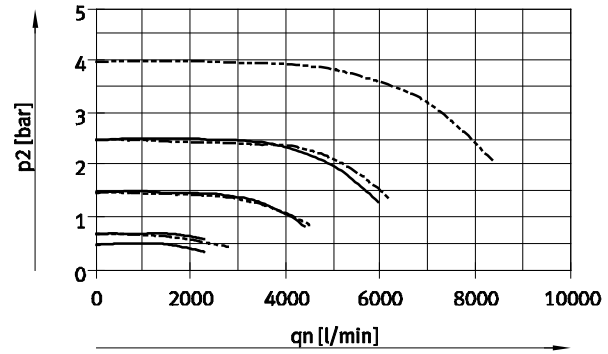
标准流量 q_n 与输出压力 p_2 ($p_1 = 10$ bar) 的关系

MS6-LRP-3/8-D4/D5



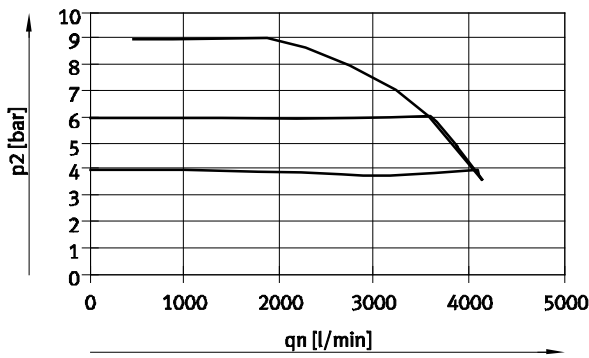
—— D4: 0.05...2.5 bar
 - - - - D5: 0.1...4 bar

MS6-LRP-1/2-D4/D5



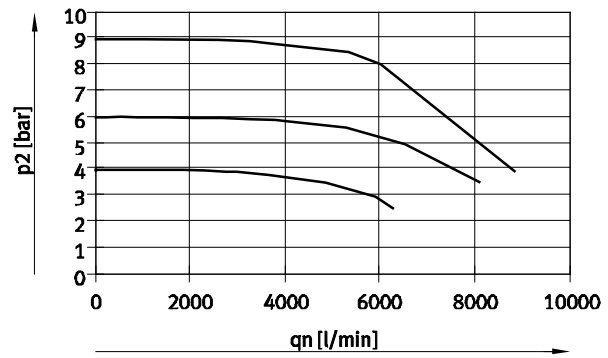
—— D4: 0.05...2.5 bar
 - - - - D5: 0.1...4 bar

MS6-LRP-1/4-D7/PO



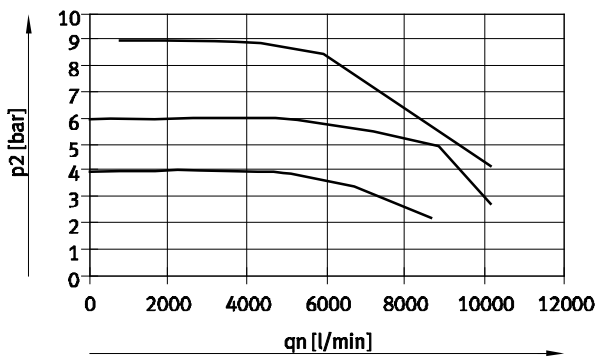
—— D7/PO: 0.1...12 bar

MS6-LRP-3/8-D7/PO



—— D7/PO: 0.1...12 bar

MS6-LRP-1/2-D7/PO



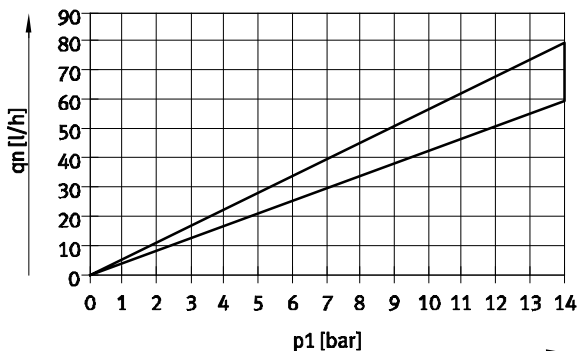
—— D7/PO: 0.1...12 bar

精密减压阀 MS6-LRP, MS 系列

技术参数

内部耗气量 q_n 与输入压力 p_1 的关系

MS6-LRP...-D2/D4



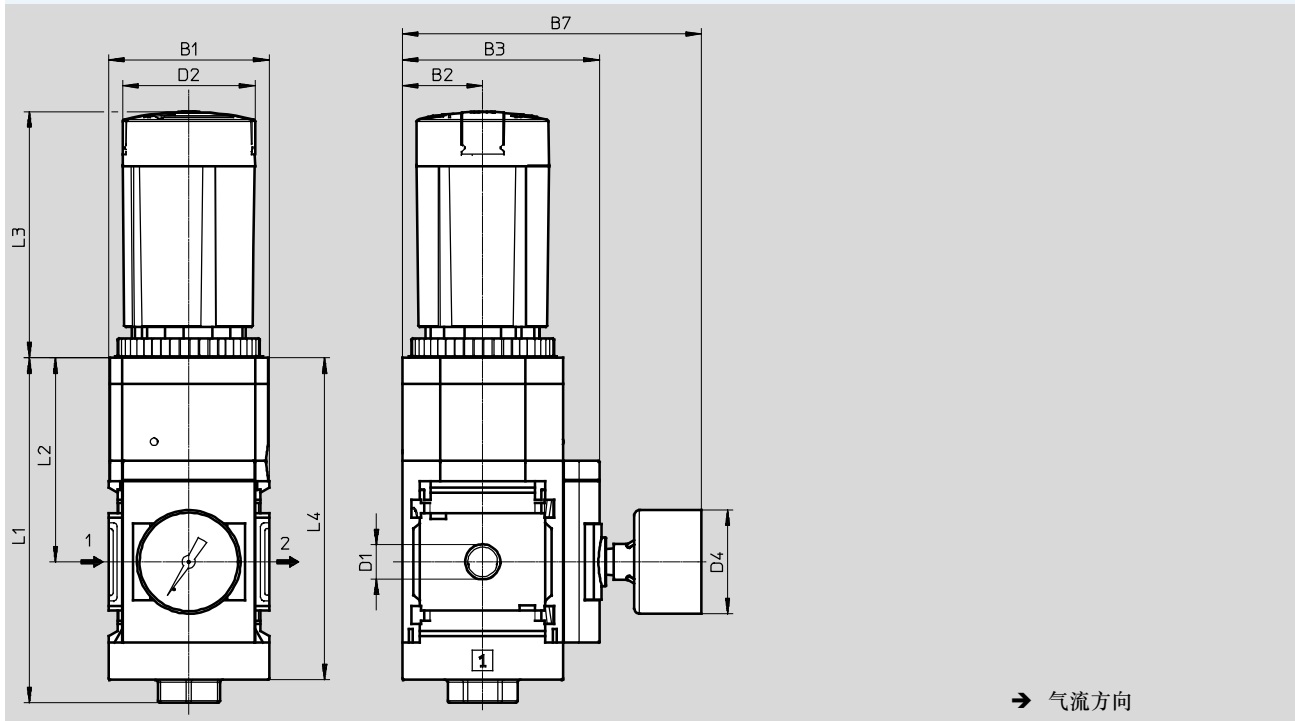
MS6-LRP...-D5/D7/PO



尺寸

CAD 相关数据 → www.festo.com

压力调节范围 D2/D4/D5/D7, 手动操作,
转接件 plate, 用于 EN 压力表 1/8, 带精密压力表 A8M
旋转手柄, 带锁定, 可通过附件锁定 AS



型号	B1	B2	B3	B7	D1	D2 ∅	D4 ∅	L1	L2	L3	L4
MS6-LRP-1/4-D2/D4/D5/D7-A8M	62	31	76	116	G1/4	51.2	40	133	78	95.1	124
MS6-LRP-3/8-D2/D4/D5/D7-A8M					G3/8						
MS6-LRP-1/2-D2/D4/D5/D7-A8M					G1/2						

注意: 该产品符合 ISO 1179-1 和 ISO 228-1 标准。

精密减压阀 MS6-LRP, MS 系列

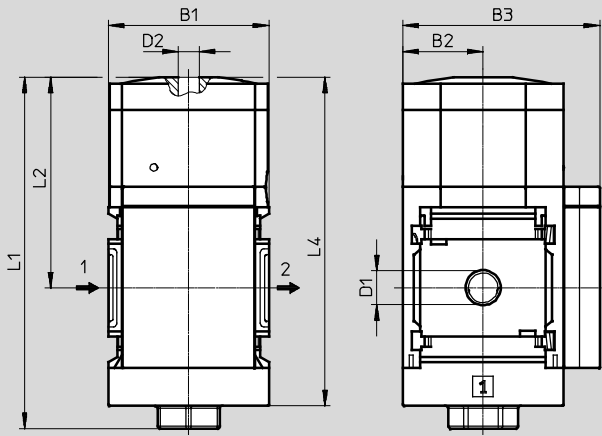
技术参数

FESTO

尺寸

压力调节范围 P0, 气控,
盖板 VS

CAD 相关数据 → www.festo.com



→ 气流方向

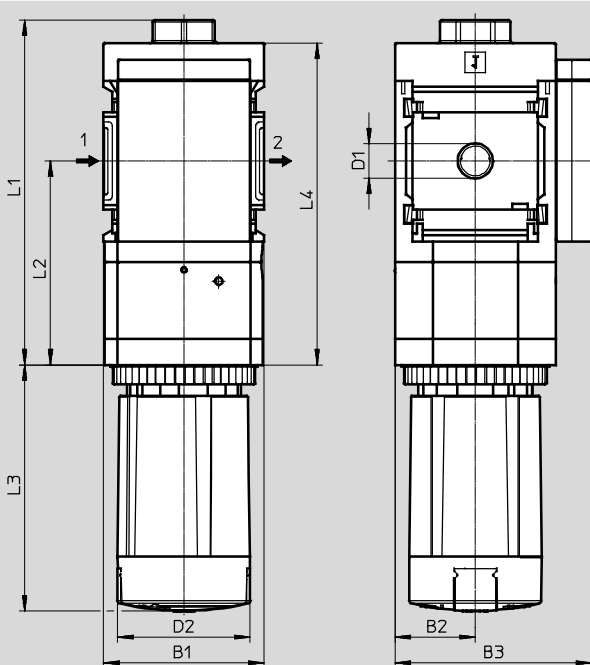
型号	B1	B2	B3	D1	D2	L1	L2	L4
MS6-LRP-1/4-PO-VS	62	31	76	G1/4	G1/8	136	81	127
MS6-LRP-3/8-PO-VS				G3/8				
MS6-LRP-1/2-PO-VS				G1/2				

注意: 该产品符合 ISO 1179-1 和 ISO 228-1 标准。

尺寸 - 备选安装位置

底部旋转手柄 KD

CAD 相关数据 → www.festo.com



→ 气流方向

型号	B1	B2	B3	D1	D2 Ø	L1	L2	L3	L4
MS6-LRP-1/4-...-KD	62	31	76	G1/4	51.2	133	78	95.1	124
MS6-LRP-3/8-...-KD				G3/8					
MS6-LRP-1/2-...-KD				G1/2					

注意: 该产品符合 ISO 1179-1 和 ISO 228-1 标准。

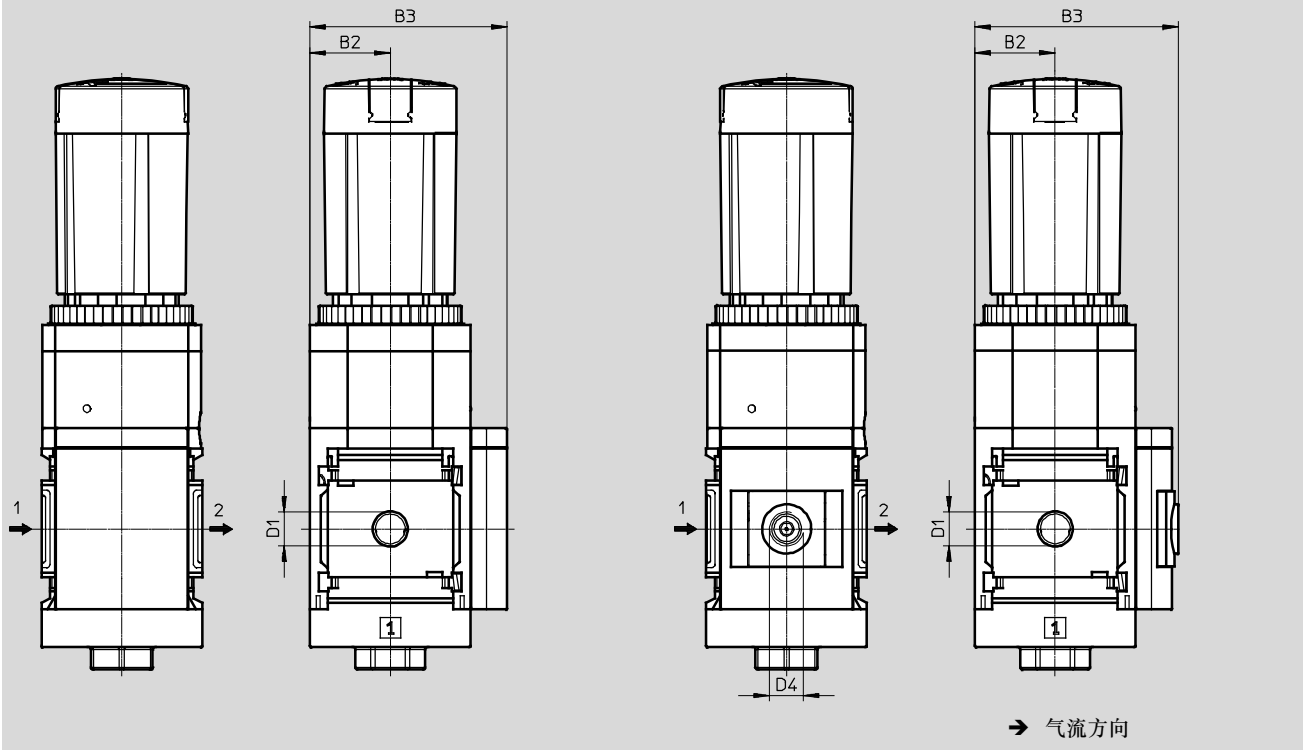
精密减压阀 MS6-LRP, MS 系列

技术参数

尺寸 - 压力表备选项
盖板 VS

CAD 相关数据 → www.festo.com

转接板 A8/A4, 用于 EN 压力表 1/8/1/4, 不带压力表



型号	B2	B3	D1	D4
MS6-LRP-1/4-...-VS	31	76	G1/4	-
MS6-LRP-3/8-...-VS			G3/8	
MS6-LRP-1/2-...-VS			G1/2	
MS6-LRP-1/4-...-A8	31	78.5	G1/4	G1/8
MS6-LRP-3/8-...-A8			G3/8	
MS6-LRP-1/2-...-A8			G1/2	
MS6-LRP-1/4-...-A4	31	78.5	G1/4	G1/4
MS6-LRP-3/8-...-A4			G3/8	
MS6-LRP-1/2-...-A4			G1/2	

注意: 该产品符合 ISO 1179-1 和 ISO 228-1 标准。

精密减压阀 MS6-LRP, MS 系列

技术参数

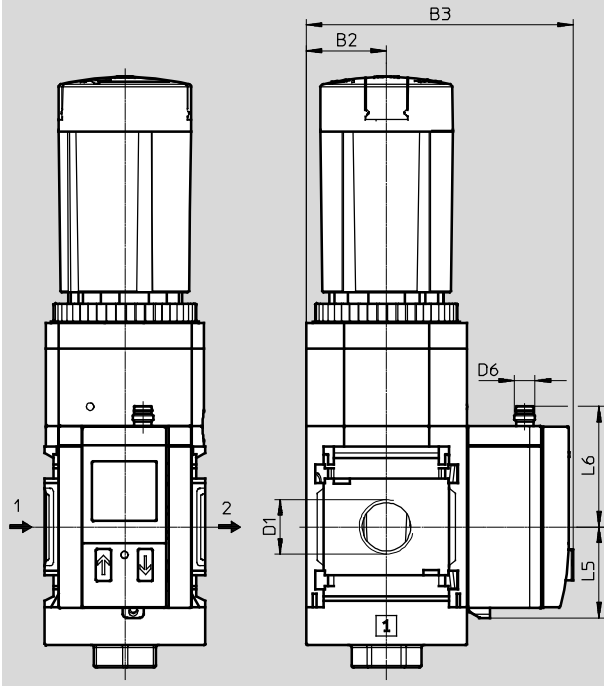
FESTO

尺寸 - 压力表备选项

压力传感器, 带 LCD 显示 AD1 ... AD4

CAD 相关数据 → www.festo.com

技术参数 → Internet: sde1



派生型 AD1:

SDE1-D10-G2-MS-L-P1-M8, 带
3针插头 M8x1, 1 开关输出 PNP

派生型 AD2:

SDE1-D10-G2-MS-L-N1-M8, 带
3针插头 M8x1, 1 开关输出 NPN

派生型 AD3:

SDE1-D10-G2-MS-L-PI-M12, 带
4针插头 M12x1, 1 开关输出 PNP
和 4 ... 20 mA 模拟量

派生型 AD4:

SDE1-D10-G2-MS-L-NI-M12, 带
4针插头 M12x1, 1 开关输出 NPN
和 4 ... 20 mA 模拟量

→ 气流方向

型号	B2	B3	D1	D6	L5	L6
MS6-LRP-1/4-...-AD1/AD2	31	103	G1/4	M8x1	35.1	46.7
MS6-LRP-3/8-...-AD1/AD2			G3/8			
MS6-LRP-1/2-...-AD1/AD2			G1/2			
MS6-LRP-1/4-...-AD3/AD4	31	103	G1/4	M12x1	35.1	55.8
MS6-LRP-3/8-...-AD3/AD4			G3/8			
MS6-LRP-1/2-...-AD3/AD4			G1/2			

注意: 该产品符合 ISO 1179-1 和 ISO 228-1 标准。

精密减压阀 MS6-LRP, MS 系列

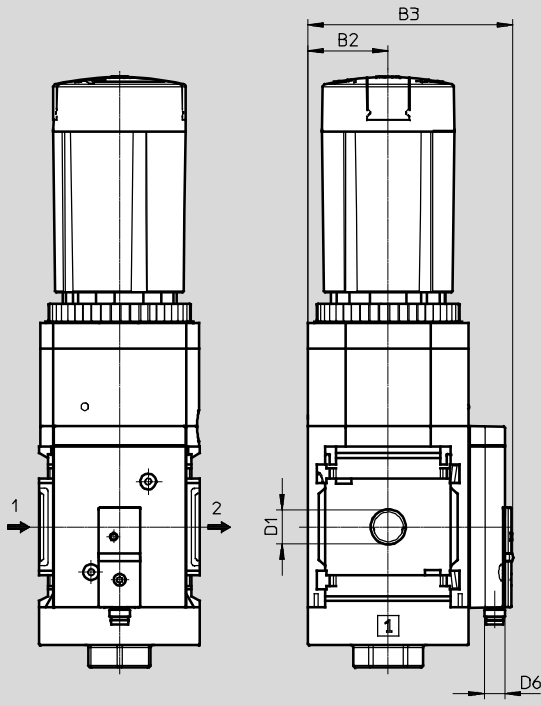
技术参数

尺寸 - 压力表备选项

压力传感器, 不带 LCD 显示 (仅有工作状态指示) AD7 ... AD10

CAD 相关数据 → www.festo.com

技术参数 → Internet: sde5



派生型 AD7:
SDE5-D10-0-...-P-M8, 带
3针插头 M8x1, 阈值比较,
1 开关输出 PNP, 常开触点

派生型 AD8:
SDE5-D10-C-...-P-M8, 带 3针插头
M8x1, 阈值比较, 1 开关输出
PNP, 常闭触点

派生型 AD9:
SDE5-D10-03-...-P-M8, 带
3针插头 M8x1, 区域值比较,
1 开关输出 PNP, 常开触点

派生型 AD10:
SDE5-D10-C3-...-P-M8, 带
3针插头 M8x1, 区域值比较,
1 开关输出 PNP, 常闭触点

→ 气流方向

型号	B2	B3	D1	D6
MS6-LRP-1/4-...-AD7/AD8/AD9/AD10	31	79.1	G1/4	M8x1
MS6-LRP-3/8-...-AD7/AD8/AD9/AD10			G3/8	
MS6-LRP-1/2-...-AD7/AD8/AD9/AD10			G1/2	

注意: 该产品符合 ISO 1179-1 和 ISO 228-1 标准。

精密减压阀 MS6-LRP, MS 系列

技术参数

FESTO

尺寸 - 旋转手柄

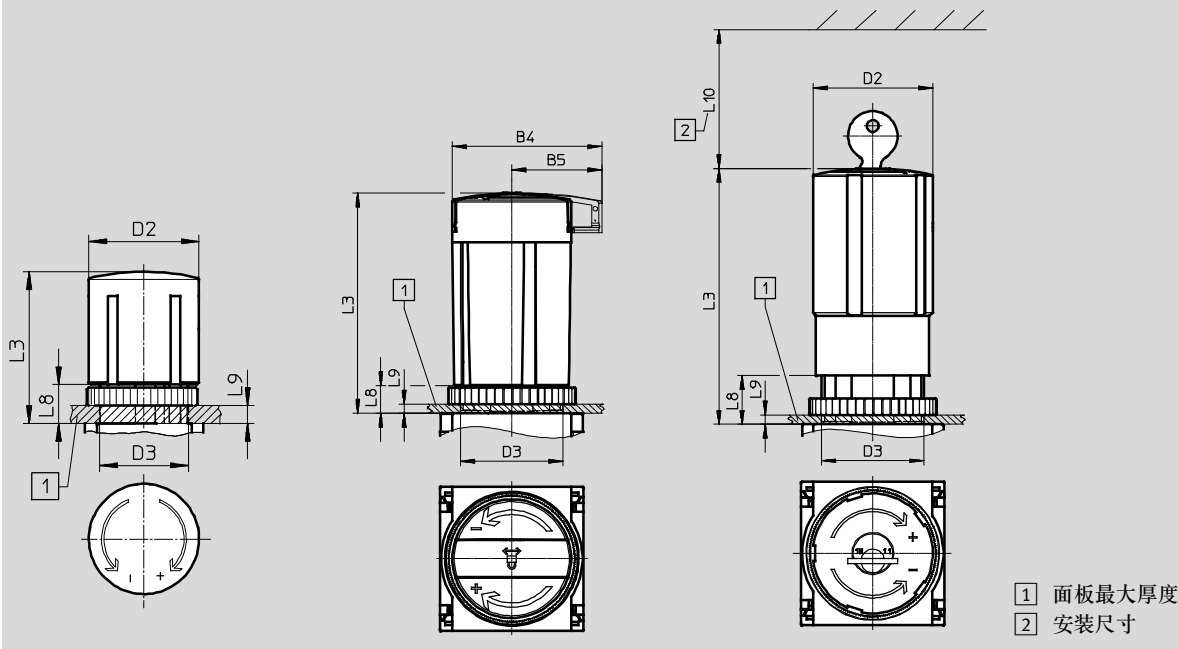
用于面板式安装

CAD 相关数据 → www.festo.com

旋转手柄, 带锁定

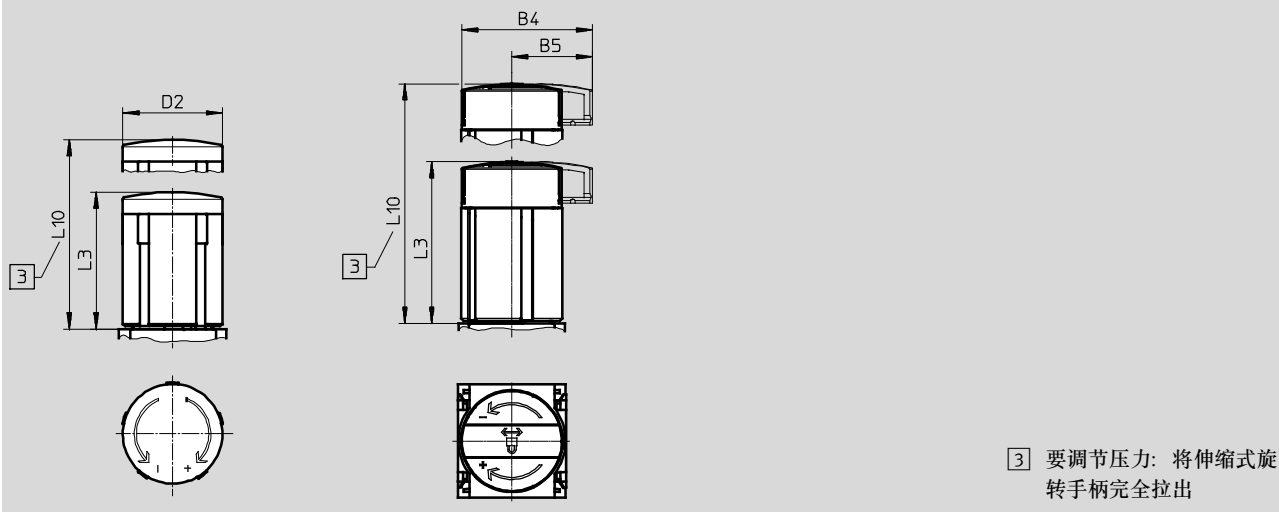
旋转手柄, 带锁定, 可通过附件锁定 AS

旋转手柄, 带集成锁 E11



可锁定加长旋转手柄 LD

可锁定加长旋转手柄, 可通过附件锁定 LD-AS



型号	B4	B5	D2	D3	L3	L8	L9	L10
MS6-LRP-...	-	-	51.2	M44x1	86	21	14	-
MS6-LRP-...-AS	64.4	38.8			95.1	12	5	-
MS6-LRP-...-E11	-	-			110	21	14	60
MS6-LRP-...-LD	-	-	-	-	86	-	-	139
MS6-LRP-...-LD-AS	64.4	38.8			95.5	-	-	148.5

精密减压阀 MS6-LRP, MS 系列

技术参数

FESTO

订货数据			
转接板, 用于 EN 压力表 1/8, 旋转手柄, 带锁定			
规格	接口	订货号	型号
压力调节范围 0.05 ... 0.7 bar, 手动操作			
MS6	G1/4	538004	MS6-LRP-1/4-D2-A8
	G3/8	538012	MS6-LRP-3/8-D2-A8
	G1/2	538020	MS6-LRP-1/2-D2-A8
压力调节范围 0.05 ... 2.5 bar, 手动操作			
MS6	G1/4	538006	MS6-LRP-1/4-D4-A8
	G3/8	538014	MS6-LRP-3/8-D4-A8
	G1/2	538022	MS6-LRP-1/2-D4-A8
压力调节范围 0.1 ... 4 bar, 手动操作			
MS6	G1/4	538008	MS6-LRP-1/4-D5-A8
	G3/8	538016	MS6-LRP-3/8-D5-A8
	G1/2	538024	MS6-LRP-1/2-D5-A8
压力调节范围 0.1 ... 12 bar, 手动操作			
MS6	G1/4	538010	MS6-LRP-1/4-D7-A8
	G3/8	538018	MS6-LRP-3/8-D7-A8
	G1/2	538026	MS6-LRP-1/2-D7-A8

精密减压阀 MS6-LRP, MS 系列

订货数据 - 模块化产品

FESTO

订货表		条件	代码	输入代码	
宽度	[mm] 62				
[M] 模块订货号	538028				
系列	标准		MS	MS	
规格	6		6	6	
功能	精密减压阀		-LRP	-LRP	
气接口	内螺纹 G $\frac{1}{4}$	[1]	- $\frac{1}{4}$		
	内螺纹 G $\frac{3}{8}$	[1]	- $\frac{3}{8}$		
	内螺纹 G $\frac{1}{2}$	[1]	- $\frac{1}{2}$		
	连接板 G $\frac{1}{4}$		-AGB		
	连接板 G $\frac{3}{8}$		-AGC		
	连接板 G $\frac{1}{2}$		-AGD		
	连接板 G $\frac{3}{4}$		-AGE		
	连接板 NPT $\frac{1}{4}$	[1]	-AQN		
	连接板 NPT $\frac{3}{8}$	[1]	-AQP		
	连接板 NPT $\frac{1}{2}$	[1]	-AQR		
	连接板 NPT $\frac{3}{4}$	[1]	-AQS		
	压力调节范围/操作方式	0.05 ... 0.7 bar, 手动操作		-D2	
		0.05 ... 2.5 bar, 手动操作		-D4	
0.1 ... 4 bar, 手动操作			-D5		
0.1 ... 12 bar, 手动操作			-D7		
0.1 ... 12 bar, 气控 (通过先导减压阀确定压力范围)		[1] [2]	-PO		
压力表备选项	盖板		-VS		
	转接板, 用于 EN 压力表 $\frac{1}{8}$, 不带压力表		-A8		
	转接板, 用于 EN 压力表 $\frac{1}{8}$, 带精密压力表		-A8M		
	转接板, 用于 EN 压力表 $\frac{1}{4}$, 不带压力表		-A4		
	压力传感器, 带 LCD 显示, 插头 M8, 1 开关输出 PNP, 3 针	[1] [3]	-AD1		
	压力传感器, 带 LCD 显示, 插头 M8, 1 开关输出 NPN, 3 针	[1] [3]	-AD2		
	压力传感器, 带 LCD 显示, 插头 M12, 1 开关输出 PNP, 4 针, 模拟量输出 4 ... 20 mA	[1] [3]	-AD3		
	压力传感器, 带 LCD 显示, 插头 M12, 1 开关输出 NPN, 4 针, 模拟量输出 4 ... 20 mA	[1] [3]	-AD4		
	压力传感器, 带工作状态指示, 插头 M8, 阈值比较, PNP, 常开触点	[1] [4]	-AD7		
	压力传感器, 带工作状态指示, 插头 M8, 阈值比较, PNP, 常闭触点	[1] [4]	-AD8		
压力传感器, 带工作状态指示, 插头 M8, 区域值比较, PNP, 常开触点	[1] [4]	-AD9			
压力传感器, 带工作状态指示, 插头 M8, 区域值比较, PNP, 常闭触点	[1] [4]	-AD10			

[1] $\frac{1}{4}$, $\frac{3}{8}$, $\frac{1}{2}$, AQN, AQP, AQR, AQS, PO, AD1 ... AD4, AD7 ... AD10, KD, E11, WPM

不适用于 EU 认证 EX4

[2] PO 不适用于旋转手柄备选 LD

不适用于安全 AS, E11

不适用于安装方式 WR

[3] AD1 ... AD4 测量范围 max. 10 bar.

不适用于压力调节范围/操作方式 D2, D4

[4] AD7 ... AD10 测量范围 max. 10 bar.

不适用于压力调节范围/操作方式 D2

[M] 必填数据

[O] 选项

输出订货代码

538028 MS 6 - LRP - - -

精密减压阀 MS6-LRP, MS 系列

订货数据 - 模块化产品

FESTO

订货表					
宽度	[mm]	62	条件	代码	输入代码
O	旋转手柄 备选	加长旋转手柄	[5]	-LD	
	备选安装位置	底部旋转手柄	[1][6]	-KD	
M	安全	不带			
		可通过附件锁定		-AS	
		带集成锁	[1]	-E11	
O	安装方式	安装支架, 带滚花螺母, 用于减压阀头	[7]	-WR	
		安装支架, 标准型	[8]	-WP	
		安装支架, 用于安装多个气源处理装置	[1][8]	-WPM	
		安装支架后部中央 (墙面安装, 顶部和底部), 不需要连接板		-WB	
		EU 认证	II 2GD 符合欧盟防爆指令 (ATEX)		-EX4
	UL 认证	cULus, 常规地点, 适用加拿大和美国		-UL1	
	气流方向	气流方向, 从右到左 (不带压力输出, 无压力表)		-Z	

[5] LD 不适用于集成锁 E11
 [6] KD 不适用于安装方式 WP

[7] WR 不适用于旋转手柄备选 LD
 [8] WP, WPM 仅用于连接板 AGB, AGC, AGD, AGE, AQN, AQP, AQR 或 AQS

M 必填数据
 O 选项

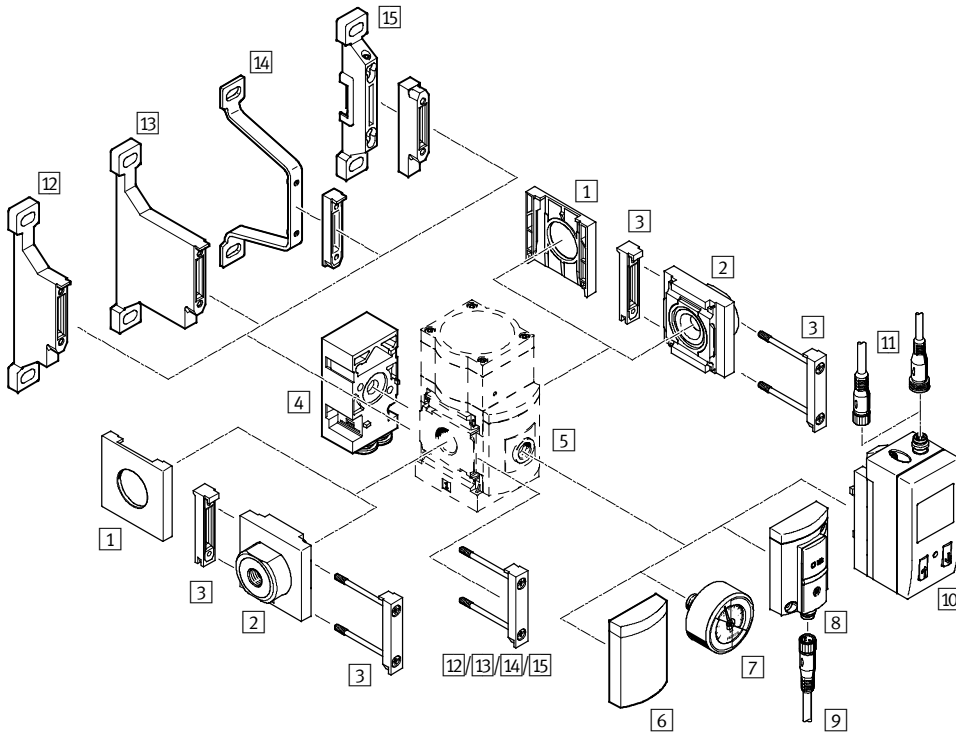
输出订货代码


- [] - [] - [] - [] - [] - [] - []

精密减压阀 MS6-LRPB, MS 系列

外围元件一览

精密减压阀 MS6-LRPB, 带后侧压力输出



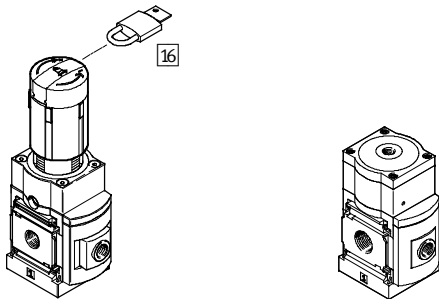
-  - 注意

附加附件:

- 模块连接件, 用于组合规格 MS4/MS6 或规格 MS9 → Internet: amv, rmv, armv
- 连接板, 用于安装到型材上 → Internet: ipm-80, ipm-40-80, ipm-80-80

手动操作

气控



精密减压阀 MS6-LRPB, MS 系列

外围元件一览

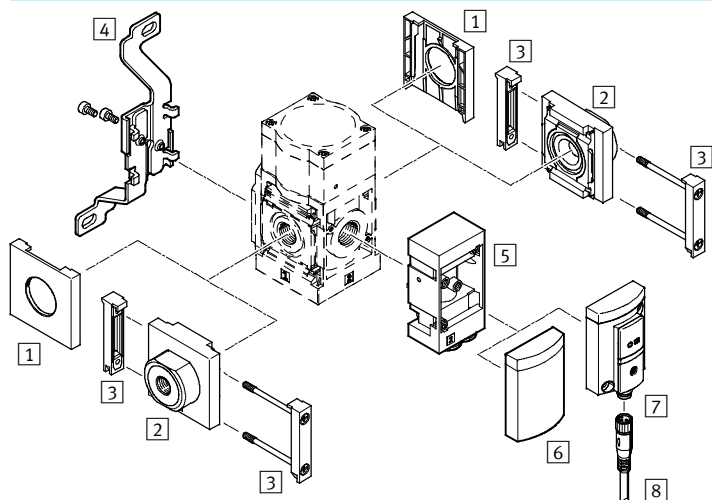
FESTO

安装附件和附件						
		单个设备		组合		→ 页码/Internet
		不带连接板	带连接板	不带连接板	带连接板	
1	盖子 MS6-END	■	-	■	-	ms6-end
2	连接板-SET MS6-AG...	-	■	-	■	ms6-ag
3	模块连接件 MS6-MV	-	■	■	■	ms6-mv
4	直角输出模块 B...	■	■	■	■	74
5	转接板, 用于 EN 压力表 1/8/1/4 A8/A4	■	■	■	■	74
6	盖板 VS	■	■	■	■	74
7	精密压力表 A8M/MAP	■	■	■	■	74, 109
8	压力传感器, 不带显示 AD7 ... AD10	■	■	■	■	74
9	连接电缆 NEBU-M8...-LE3	■	■	■	■	109
10	压力传感器, 带显示 AD1 ... AD4	■	■	■	■	74
11	连接电缆 NEBU-M8...-LE3/NEBU-M12...-LE4	■	■	■	■	109
12	安装支架 MS6-WP	-	■	■	■	ms6-wp
13	安装支架 MS6-WPB	-	■	■	■	ms6-wp
14	安装支架 MS6-WPE	-	■	■	■	ms6-wp
15	安装支架 MS6-WPM	-	■	■	■	ms6-wp
16	挂锁 LRVS-D	■	■	■	■	109

精密减压阀 MS6-LRPB, MS 系列

外围元件一览

精密减压阀 MS6-LRPB, 带前端压力输出



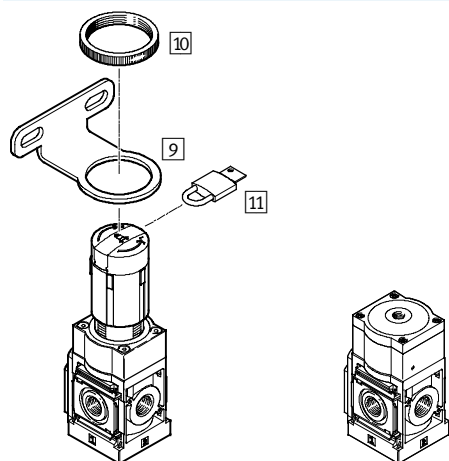
-  - 注意

附加附件:

- 模块连接件, 用于组合规格 MS4/MS6 或规格 MS9 →
Internet: amv, rmv, armv
- 连接板, 用于安装到型材上
→ Internet: ipm-80, ipm-40-80, ipm-80-80

手动操作

气控



精密减压阀 MS6-LRPB, MS 系列

外围元件一览

FESTO

安装附件和附件						
		单个设备		组合		→ 页码/Internet
		不带连接板	带连接板	不带连接板	带连接板	
1	盖子 MS6-END	■	-	■	-	ms6-end
2	连接板-SET MS6-AG...	-	■	-	■	ms6-ag
3	模块连接件 MS6-MV	-	■	■	■	ms6-mv
4	安装支架 MS6-WB	■	■	-	-	ms6-wb
5	直角输出模块 B...	■	■	■	■	74
6	盖板 VS	■	■	■	■	74
7	压力传感器, 不带显示 AD7 ... AD10	■	■	■	■	74
8	连接电缆 NEBU-M8...-LE3	■	■	■	■	109
9	安装支架 MS6-WR	■	■	-	-	ms6-wr
10	滚花螺母 (包括在供货范围内) MS-LR	■	■	-	-	-
11	挂锁 LRVS-D	■	■	■	■	109

精密减压阀 MS6-LRPB, MS 系列

型号代码

FESTO

MS 6 - LRPB - 1/2 - D7 - A8 - BD

系列	
MS	标准气源处理装置
规格	
6	宽度 62 mm
功能	
LRPB	精密减压阀, 用于气路板集成安装
气接口	
1/2	内螺纹 G1/2
压力调节范围/操作方式	
D2	0.05 ... 0.7 bar, 手动操作
D4	0.05 ... 2.5 bar, 手动操作
D5	0.1 ... 4 bar, 手动操作
D7	0.1 ... 12 bar, 手动操作
压力表备选项	
A8	转接板, 用于 EN 压力表 1/8, 不带压力表
压力输出	
	不带直角输出模块
BD	直角输出模块 QS-8

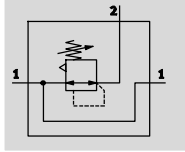
用模块化系统可订购更多派生型 → 74

- 气接口
- 压力调节范围/操作方式
- 压力表备选项
- 旋转手柄备选项
- 备选安装位置
- 安全
- 备选压力输出
- 安装方式
- EU 认证
- UL 认证
- 气流方向

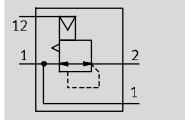
精密减压阀 MS6-LRPB, MS 系列

技术参数

压力调节范围/操作方式
手动操作 D2/D4/D5/D7



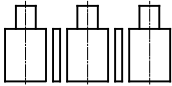
气控 PO



- 流量
1,600 ... 5,000 l/min
- 温度范围
-10 ... +60 °C
- 工作压力
1 ... 14 bar
- www.festo.com



精密减压阀
用于气路板集成安装:



精密减压阀用于迟滞要求在
0.02 bar 的敏感型应用场合。

输出压力 p2 在压力调节范围可用旋转手柄手动设置或通过外部先导减压阀的先压力 p12 气动设置（如可能，请使用精密减压阀）。当切断输入压力 p1 时，输出压力 p2 通过气口 3（二级排气）排气。

- 良好的调节特性，迟滞低，主压补偿压力
- 气路板集成安装，带气源串联通道
- 用于配置集成安装减压阀，带独立压力调节范围s
- 减压阀锁，用于保护数值不被篡改
- 四种压力调节范围：
0.05 ... 0.7 bar, 0.05 ... 2.5 bar, 0.1 ... 4 bar 和 0.1 ... 12 bar
- 可选压力传感器
- 可选派生型 EX4，用于爆危区域 1, 2, 21 和 22

主要技术参数		MS6
规格		MS6
气接口 1	内螺纹	G½
	连接板 AG...	G¼, G¾, G½ 或 G¾
气接口 2		G½
		QS-8, 带直角输出模块 BD QS-10, 带直角输出模块 BE
气接口 3		G¼
先导气接口 12, 带派生型 PO		G¾
结构特点		膜片式先导精密减压阀，带气源串联通道
调节功能		输出压力恒定，通过二级排气
安装方式		通过附件
		管式安装
		面板式安装
安装位置		任意
减压阀锁		旋转手柄，带锁定
		旋转手柄，带锁定，可通过附件锁定
		旋转手柄，带集成锁
压力调节范围/操作方式 ¹⁾	D2 [bar]	0.05 ... 0.7, 手动操作
	D4 [bar]	0.05 ... 2.5, 手动操作
	D5 [bar]	0.1 ... 4, 手动操作
	D7 [bar]	0.1 ... 12, 手动操作 (0.1 ... 10, 带压力传感器 AD... 或带 UL 认证)
	PO [bar]	0.1 ... 12, 气控 (0.1 ... 10, 带压力传感器 AD... 或带 UL 认证)
最大迟滞	[bar]	0.02

1) 派生型 D2/D4/D5/D7: 气源压力 p1 ≥ 输出压力 p2 + 1 bar. 派生型 PO: 先导压力 p12 = 输出压力 p2 + max. 0.5 bar.
注意: 该产品符合 ISO 1179-1 和 ISO 228-1 标准。

精密减压阀 MS6-LRPB, MS 系列

技术参数

FESTO

主要技术参数	
规格	MS6
压力显示	通过压力传感器, 输出压力显示方式为 LCD 显示和电输出
	通过压力传感器, 输出压力显示方式为工作状态指示和电输出
	通过压力表, 用于显示输出压力
	G ¹ / ₈ 预置
	G ¹ / ₄ 预置

流量				
压力调节范围	D2 (0.05 ... 0.7 bar)	D4 (0.05 ... 2.5 bar)	D5 (0.1 ... 4 bar)	D7/PO (0.1 ... 12 bar)
标准额定流量 q _N [l/min]				
q _N 1 → 2	G ¹ / ₂	1,600 ¹⁾	2,300 ²⁾	3,000 ³⁾
二级排气流量 [l/min]				
q _n 2 → 3		≥ 220 ⁵⁾	≥ 450 ⁶⁾	≥ 650 ⁷⁾

1) 于 p₁ = 10 bar 和 p₂ = 0.5 bar, Δp = 0.1 bar 时测得

2) 于 p₁ = 10 bar 和 p₂ = 1.5 bar, Δp = 0.1 bar 时测得

3) 于 p₁ = 10 bar 和 p₂ = 2.5 bar, Δp = 0.1 bar 时测得

4) 于 p₁ = 10 bar 和 p₂ = 6.0 bar, Δp = 0.1 bar 时测得

5) 于 p₁ = 10 bar 和 p₂ = 0.7 bar, Δp₂ = 0.1 bar 时测得

6) 于 p₁ = 10 bar 和 p₂ = 2.5 bar, Δp₂ = 0.1 bar 时测得

7) 于 p₁ = 10 bar 和 p₂ = 4.0 bar, Δp₂ = 0.1 bar 时测得

8) 于 p₁ = 10 bar 和 p₂ = 6.0 bar, Δp₂ = 0.1 bar 时测得

工作和环境条件		
工作压力	[bar]	1 ... 14 (1 ... 10) ¹⁾
工作介质		压缩空气, 符合 ISO 8573-1:2010 [7:4:4]
		惰性气体
工作/先导介质注意事项		不可用润滑介质工作
环境温度	[°C]	-10 ... +60 (0 ... +50) ²⁾
介质温度	[°C]	-10 ... +60 (0 ... +50) ²⁾
贮存温度	[°C]	-10 ... +60
耐腐蚀等级 CRC ³⁾		2
UL 认证 ⁴⁾		cULus recognized (OL)

1) 括号内数值适用于 MS6-LRPB, 带 UL 认证.

2) 括号内数值适用于 MS6-LRPB, 带压力传感器 AD...

3) 耐腐蚀等级 2, 符合 Festo FN 940 070 标准

中度耐腐蚀能力。有可能会产生冷凝水的应用场合。用于表面装饰要求的外部可视件, 与典型的工业应用场合环境气候直接接触。

4) 详见 www.festo.com/sp → Certificates

ATEX	
EU 认证	EX4
ATEX 防爆类别, 气体	II 2G
Ex-防爆型式, 气体	Ex h IIC T6 Gb X
ATEX 防爆类别, 粉尘	II 2D
Ex-防爆型式, 粉尘	Ex h IIIC T60°C Db X
ATEX 环境温度	-10 °C ≤ T _a ≤ +60 °C
CE 认证 (见合格声明) ¹⁾	符合欧盟防爆指令 (ATEX)

1) 详见 www.festo.com/sp → Certificates

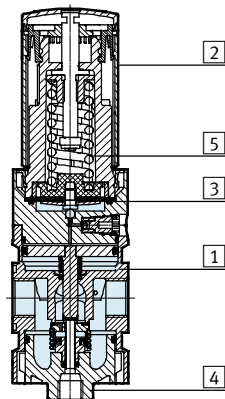
重量 [g]	
精密减压阀	1,000
精密减压阀, 带旋转手柄和集成锁 E11	1,120

精密减压阀 MS6-LRPB, MS 系列

技术参数

材料

剖面图

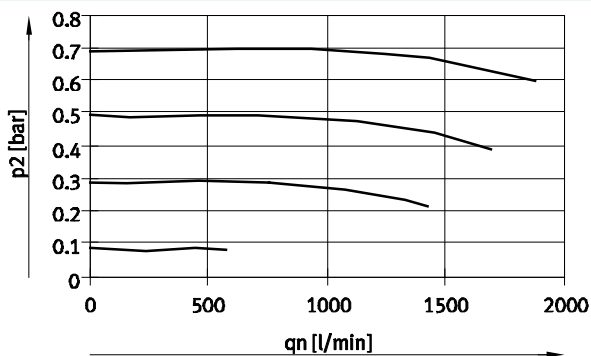


精密减压阀 (气路板集成安装)

1	壳体	压铸铝
2	旋转手柄	PA/POM
	旋转手柄, 带集成锁 E11	铝
3	膜片	NBR
4	底盖	PC
5	弹簧	钢
-	密封件	NBR
材料注意事项		RoHS 合规 不含铜和聚四氟乙烯(不适用于派生型 A8M 或 AD...)

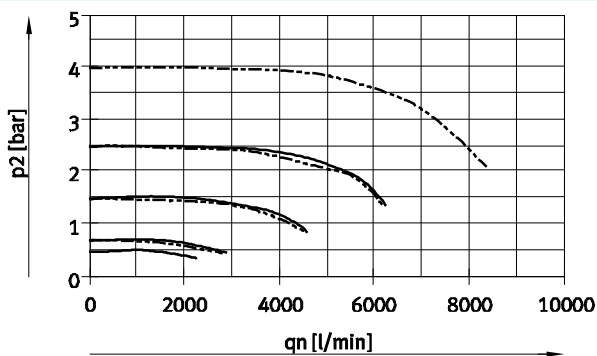
标准流量 q_n 与输出压力 p_2 ($p_1 = 10 \text{ bar}$) 的关系

MS6-LRPB-1/2-D2



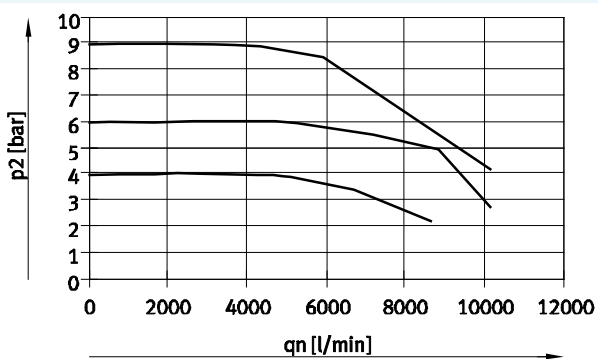
— D2: 0.05...0.7 bar

MS6-LRPB-1/2-D4/D5



— D4: 0.05...2.5 bar
- - - D5: 0.1...4 bar

MS6-LRPB-1/2-D7/PO



— D7/PO: 0.1...12 bar

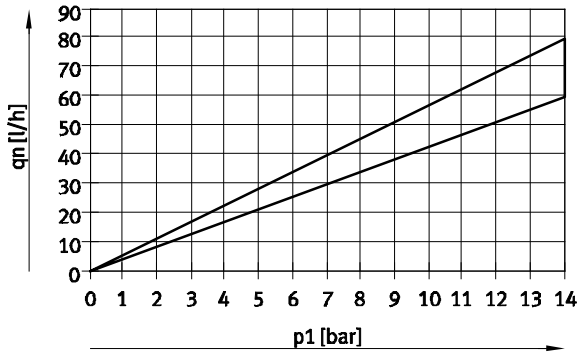
精密减压阀 MS6-LRPB, MS 系列

技术参数

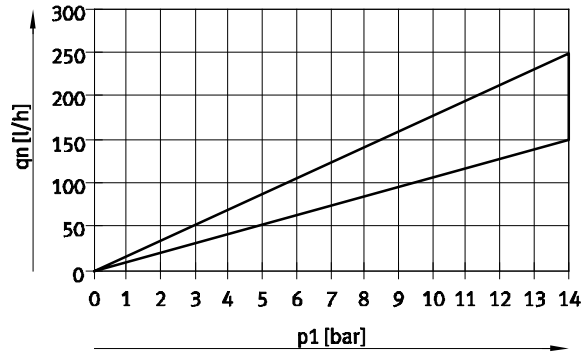
FESTO

内部耗气量 q_n 与输入压力 p_1 的关系

MS6-LRPB-...-D2/D4



MS6-LRPB-...-D5/D7/PO

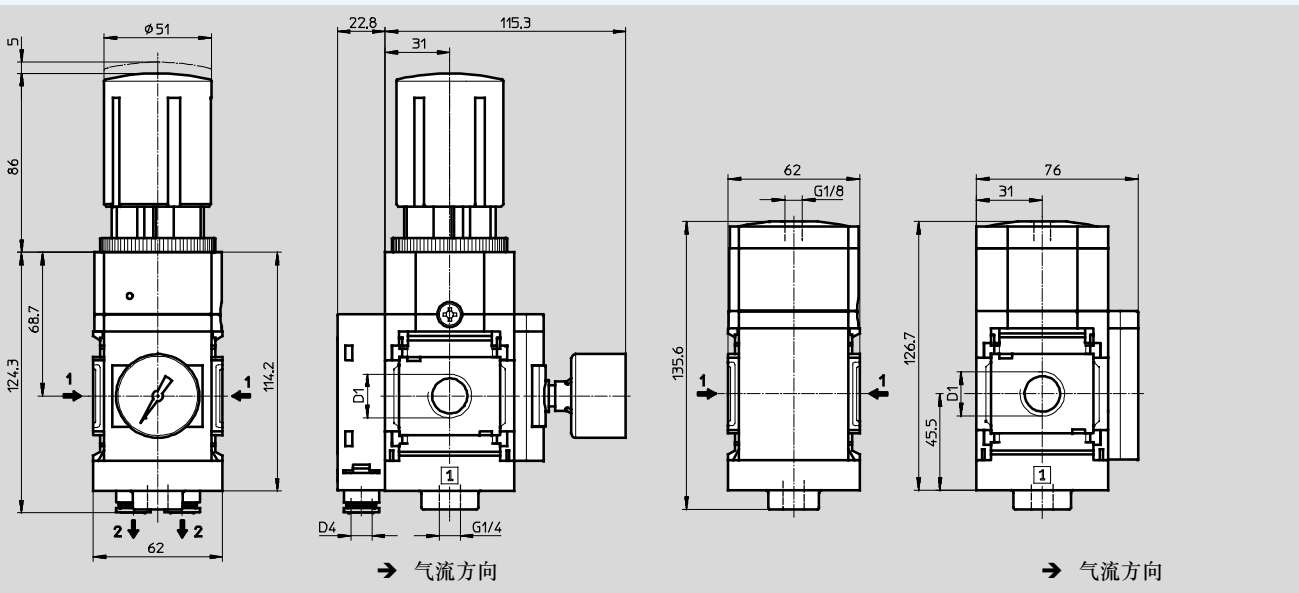


尺寸

压力调节范围 D2/D4/D5/D7, 手动操作,
转接板, 用于 EN 压力表 $\frac{1}{8}$,, 带精密压力表 A8M, 直角
输出模块 BD/BE
旋转手柄, 带锁定

CAD 相关数据 → www.festo.com

压力调节范围 PO, 气控,
盖板 VS



型号	D1	D4
MS6-LRPB-1/2-D2/D4/D5/D7-A8M-BD	G1/2	QS-8
MS6-LRPB-1/2-D2/D4/D5/D7-A8M-BE		QS-10

型号	D1
MS6-LRPB-1/2-PO-VS	G1/2

注意: 该产品符合 ISO 1179-1 和 ISO 228-1 标准。

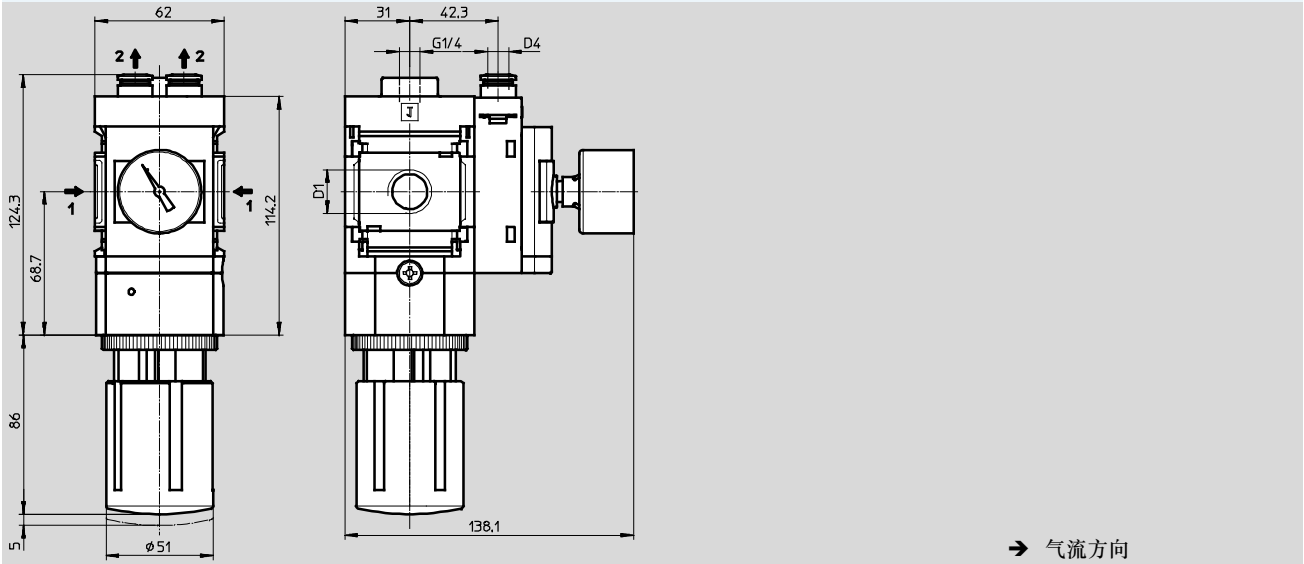
精密减压阀 MS6-LRPB, MS 系列

技术参数

尺寸 - 备选安装位置

CAD 相关数据 → www.festo.com

底部旋转手柄 KD, 直角输出模块 BD/BE



型号	D1	D4
MS6-LRPB-1/2-...-KD-BD	G1/2	QS-8
MS6-LRPB-1/2-...-KD-BE		QS-10

注意: 该产品符合 ISO 1179-1 和 ISO 228-1 标准。

精密减压阀 MS6-LRPB, MS 系列

技术参数

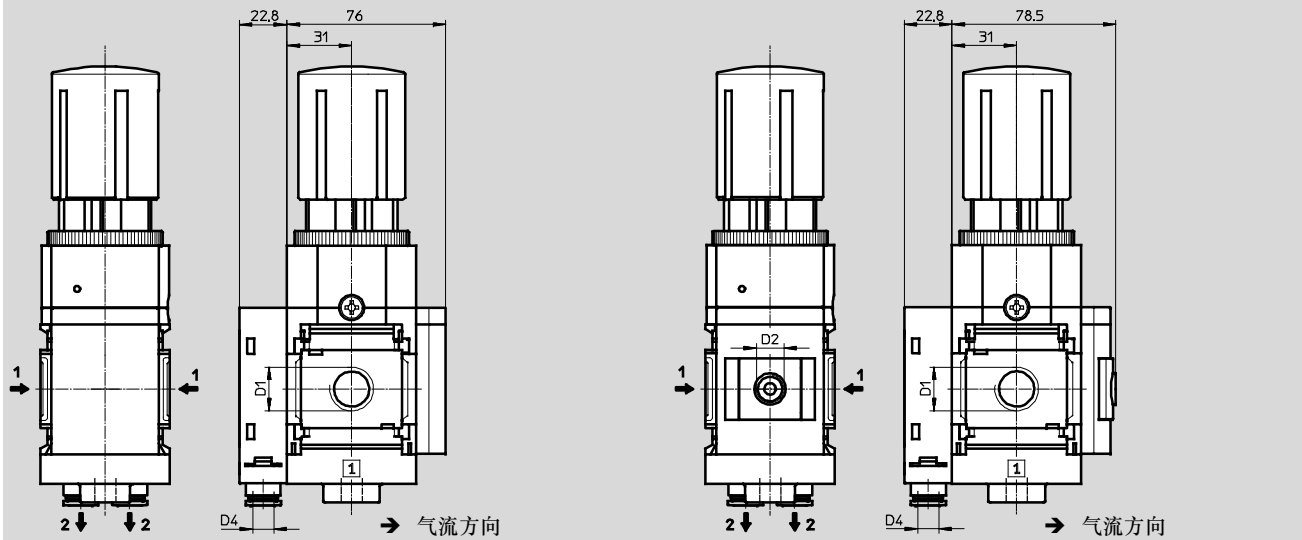


尺寸 - 压力表备选项

盖板 VS, 直角输出模块 BD/BE

CAD 相关数据 → www.festo.com

转接板 A8/A4, 用于 EN 压力表 1/6/1/4, 不带压力表, 直角输出模块 BD/BE



型号	D1	D2	D4
MS6-LRPB-1/2-...-VS-BD	G1/2	-	QS-8
MS6-LRPB-1/2-...-VS-BE			QS-10
MS6-LRPB-1/2-...-A8-BD	G1/2	G1/8	QS-8
MS6-LRPB-1/2-...-A8-BE			QS-10
MS6-LRPB-1/2-...-A4-BD	G1/2	G1/4	QS-8
MS6-LRPB-1/2-...-A4-BE			QS-10

注意: 该产品符合 ISO 1179-1 和 ISO 228-1 标准。

精密减压阀 MS6-LRPB, MS 系列

技术参数

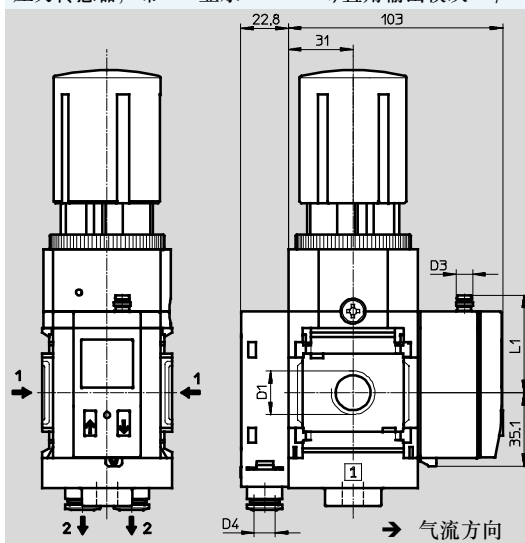
FESTO

尺寸 - 压力表备选项

压力传感器, 带 LCD 显示 AD1 ... AD4, 直角输出模块 BD/BE

CAD 相关数据 → www.festo.com

技术参数 → Internet: sde1



派生型 AD1:
SDE1-D10-G2-MS-L-P1-M8, 带
3针插头 M8x1, 1 开关输出 PNP

派生型 AD2:
SDE1-D10-G2-MS-L-N1-M8, 带
3针插头 M8x1, 1 开关输出 NPN

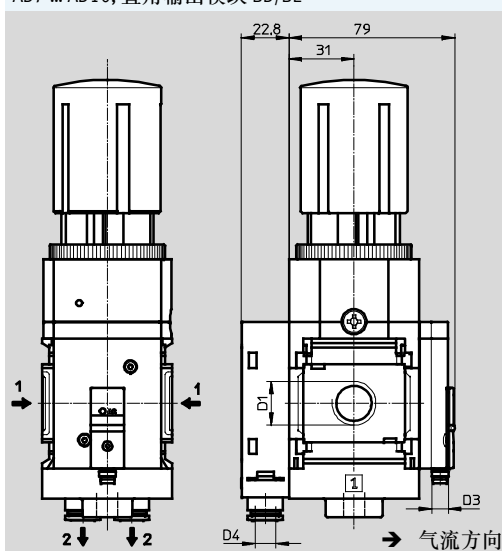
派生型 AD3:
SDE1-D10-G2-MS-L-PI-M12, 带
4针插头 M12x1, 1 开关输出 PNP
和 4 ... 20 mA 模拟量

派生型 AD4:
SDE1-D10-G2-MS-L-NI-M12, 带
4针插头 M12x1, 1 开关输出 NPN
和 4 ... 20 mA 模拟量

压力传感器, 不带 LCD 显示 (仅工作状态指示)

AD7 ... AD10, 直角输出模块 BD/BE

技术参数 → Internet: sde5



派生型 AD7:
SDE5-D10-O-...-P-M8, 带
3针插头 M8x1, 阈值比较,
1 开关输出 PNP, 常开触点

派生型 AD8:
SDE5-D10-C-...-P-M8, 带 3针插头
M8x1, 阈值比较, 1 开关输出
PNP, 常闭触点

派生型 AD9:
SDE5-D10-O3-...-P-M8, 带
3针插头 M8x1, 区域值比较,
1 开关输出 PNP, 常开触点

派生型 AD10:
SDE5-D10-C3-...-P-M8, 带
3针插头 M8x1, 区域值比较,
1 开关输出 PNP, 常闭触点

型号	D1	D3	D4	L1
MS6-LRPB-1/2-...-AD1/AD2-BD	G1/2	M8x1	QS-8	46.7
MS6-LRPB-1/2-...-AD1/AD2-BE			QS-10	
MS6-LRPB-1/2-...-AD3/AD4-BD	G1/2	M12x1	QS-8	55.8
MS6-LRPB-1/2-...-AD3/AD4-BE			QS-10	
MS6-LRPB-1/2-...-AD7/AD8/AD9/AD10-BD	G1/2	M8x1	QS-8	-
MS6-LRPB-1/2-...-AD7/AD8/AD9/AD10-BE			QS-10	

注意: 该产品符合 ISO 1179-1 和 ISO 228-1 标准。

精密减压阀 MS6-LRPB, MS 系列

技术参数

FESTO

尺寸 - 旋转手柄

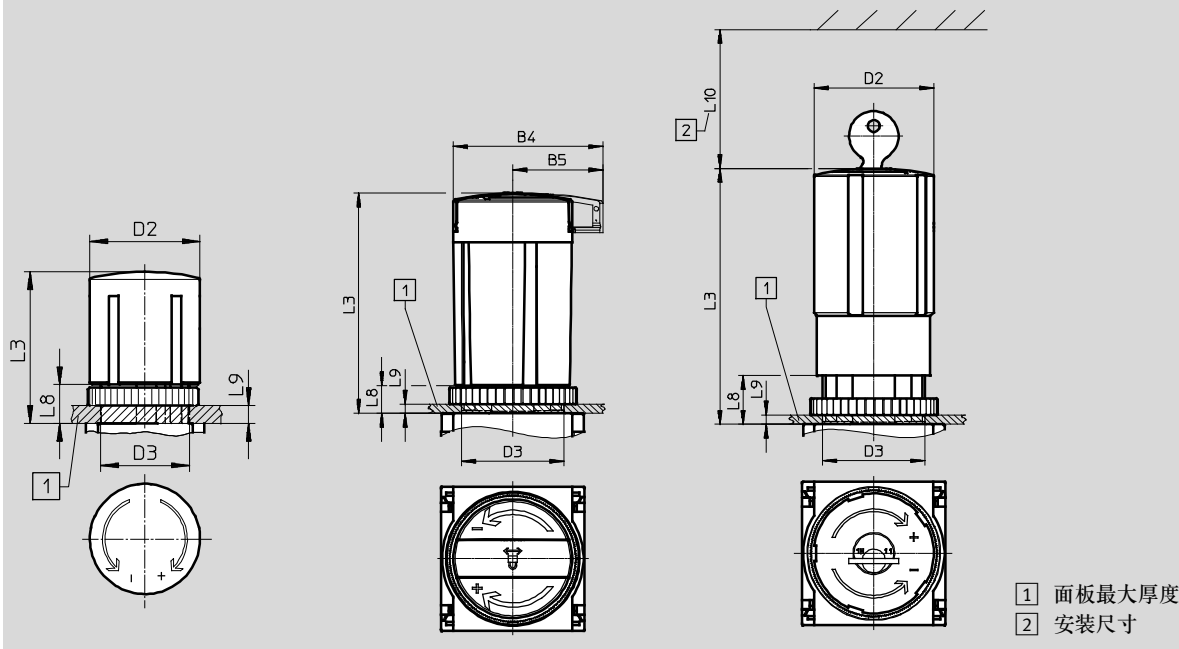
用于面板式安装

CAD 相关数据 → www.festo.com

旋转手柄, 带锁定

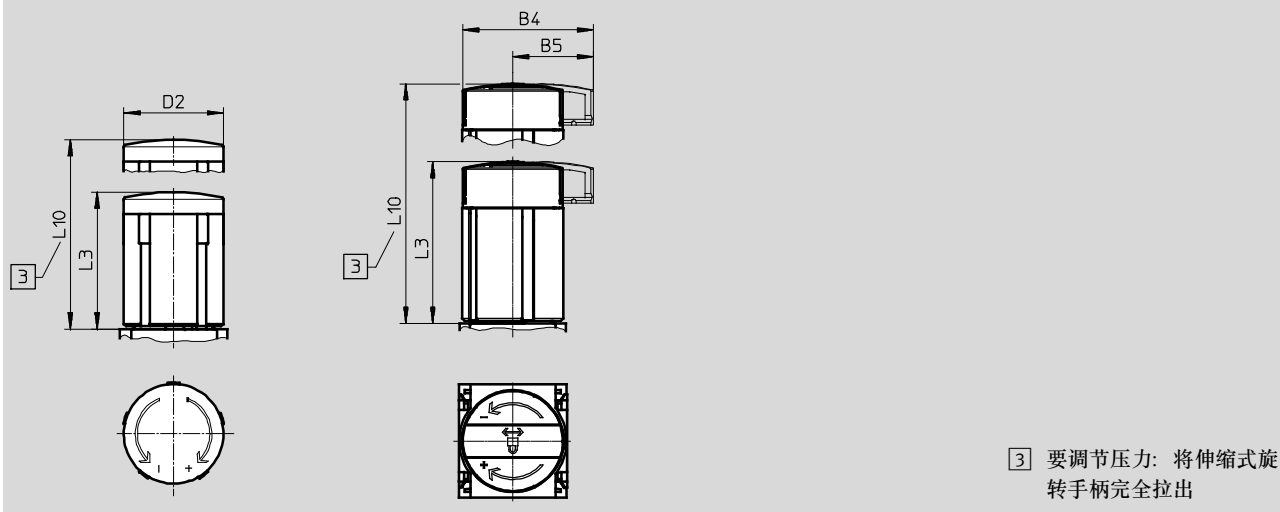
旋转手柄, 带锁定, 可通过附件锁定 AS

旋转手柄, 带集成锁 E11



可锁定加长旋转手柄 LD

可锁定加长旋转手柄, 可通过附件锁定 LD-AS



型号	B4	B5	D2	D3	L3	L8	L9	L10
MS6-LRPB-...	-	-	51.2	M44x1	86	21	14	-
MS6-LRPB-...-AS	64.4	38.8			95.1	12	5	-
MS6-LRPB-...-E11	-	-			110	21	14	60
MS6-LRPB-...-LD	-	-	-	-	86	-	-	139
MS6-LRPB-...-LD-AS	64.4	38.8			95.5	-	-	148.5

精密减压阀 MS6-LRPB, MS 系列

技术参数

订货数据			
转接板, 用于 EN 压力表 1/8, 旋转手柄, 带锁定, 压力向后输出, 不带直角输出模块			
规格	接口	订货号	型号
压力调节范围 0.05 ... 2.5 bar, 手动操作			
MS6	G1/2	534914	MS6-LRPB-1/2-D4-A8
压力调节范围 0.1 ... 4 bar, 手动操作			
MS6	G1/2	534917	MS6-LRPB-1/2-D5-A8

订货数据			
转接板, 用于 EN 压力表 1/8, 旋转手柄, 带锁定, 压力向后输出, 带直角输出模块 QS-8			
规格	接口	订货号	型号
压力调节范围 0.05 ... 0.7 bar, 手动操作			
MS6	G1/2	534865	MS6-LRPB-1/2-D2-A8-BD
压力调节范围 0.1 ... 12 bar, 手动操作			
MS6	G1/2	534874	MS6-LRPB-1/2-D7-A8-BD

精密减压阀 MS6-LRPB, MS 系列

订货数据 - 模块化产品

FESTO

订货表		条件	代码	输入代码
宽度 [mm]	62			
[M] 模块订货号	535007			
系列	标准		MS	MS
规格	6		6	6
功能	精密减压阀, 用于气路板集成安装		-LRPB	-LRPB
气接口	内螺纹 G $\frac{1}{2}$	[1]	- $\frac{1}{2}$	
	连接板 G $\frac{1}{4}$		-AGB	
	连接板 G $\frac{3}{8}$		-AGC	
	连接板 G $\frac{1}{2}$		-AGD	
	连接板 G $\frac{3}{4}$		-AGE	
压力调节范围/操作方式	0.05 ... 0.7 bar, 手动操作		-D2	
	0.05 ... 2.5 bar, 手动操作		-D4	
	0.1 ... 4 bar, 手动操作		-D5	
	0.1 ... 12 bar, 手动操作		-D7	
	0.1 ... 12 bar, 气控 (通过先导减压阀确定压力范围)	[1] [2]	-PO	
压力表备选项	盖板	[3]	-VS	
	转接板, 用于 EN 压力表 $\frac{1}{8}$, 不带压力表	[4]	-A8	
	转接板, 用于 EN 压力表 $\frac{1}{8}$, 带精密压力表	[4]	-A8M	
	转接板, 用于 EN 压力表 $\frac{1}{4}$, 不带压力表	[4]	-A4	
	压力传感器, 带 LCD 显示, 插头 M8, 1 开关输出 PNP, 3 针	[1] [4] [5]	-AD1	
	压力传感器, 带 LCD 显示, 插头 M8, 1 开关输出 NPN, 3 针	[1] [4] [5]	-AD2	
	压力传感器, 带 LCD 显示, 插头 M12, 1 开关输出 PNP, 4 针, 模拟量输出 4 ... 20 mA	[1] [4] [5]	-AD3	
	压力传感器, 带 LCD 显示, 插头 M12, 1 开关输出 NPN, 4 针, 模拟量输出 4 ... 20 mA	[1] [4] [5]	-AD4	
	压力传感器, 带工作状态指示, 插头 M8, 阈值比较, PNP, 常开触点	[1] [5] [6]	-AD7	
	压力传感器, 带工作状态指示, 插头 M8, 阈值比较, PNP, 常闭触点	[1] [5] [6]	-AD8	
	压力传感器, 带工作状态指示, 插头 M8, 区域值比较, PNP, 常开触点	[1] [5] [6]	-AD9	
	压力传感器, 带工作状态指示, 插头 M8, 区域值比较, PNP, 常闭触点	[1] [5] [6]	-AD10	

[1] $\frac{1}{2}$, PO, AD1 ... AD4, AD7 ... AD10, KD, E11, WPM

不适用于 EU 认证 EX4

[2] PO

不适用于加长旋转手柄LD

不适用于安全 AS, E11

不适用于安装方式 WR

[3] VS

选气流方向 Z, 不带备选安装位置 KD 或不带备选压力输出 BD, BE 时必选。

选带备选安装位置 KD, 不带气流方向 Z 或不带备选压力输出 BD, BE 时必选。

[4] A8, A8M, A4, AD1 ... AD4

与气流方向 Z 组合时, 仅适用于备选安装位置 KD

[5] AD1 ... AD4, AD7 ... AD10

测量范围 max. 10 bar

不适用于压力调节范围/操作方式 D2, D4

[6] AD7 ... AD10 与气流方向 Z 组合时, 仅适用于备选压力输出 BD, BE 或

与气流方向 Z 组合时, 仅适用于备选安装位置 KD

[M] 必填数据

[O] 选项

输出订货代码

535007 MS 6 - LRPB - - -

精密减压阀 MS6-LRPB, MS 系列

订货数据 - 模块化产品

FESTO

订货表					
宽度	[mm]	62	条件	代码	输入代码
O	旋转手柄 备选	加长旋转手柄	[7]	-LD	
	备选安装位置	底部旋转手柄	[1] [8]	-KD	
M	安全	不带			
		可通过附件锁定		-AS	
		带集成锁	[1]	-E11	
O	备选压力输出 (p max = 10 bar)	直角输出模块 QS-8		-BD	
		直角输出模块 QS-10		-BE	
	安装方式	安装支架, 带滚花螺母, 用于减压阀头	[9] [10]	-WR	
		安装支架, 标准型	[11] [12]	-WP	
		安装支架, 用于安装多个气源处理装置	[1] [9] [11]	-WPM	
		安装支架, 用于大墙面间隙	[11] [13]	-WPB	
		安装支架后部中央 (墙面安装, 顶部和底部), 不需要连接板	[9]	-WB	
	EU 认证	II 2GD 符合欧盟防爆指令 (ATEX)		-EX4	
UL 认证	cULus, 常规地点, 适用加拿大和美国		-UL1		
气流方向	向前压力输出 (不带压力输出, 无压力表)		-Z		

[7] LD 不适用于集成锁 E11

[8] KD 与压力表备选项 A8, A4, AD1 ... AD4, AD7 ... AD10 组合时, 仅适用于气流方向 Z

[9] WR, WB, WPM 仅用于气流方向 Z

不适用于备选安装位置 KD

[10] WR 仅用于气流方向 Z

不适用于加长旋转手柄 LD

[11] WP, WPM, WPB 仅用于连接板 AGB, AGC, AGD 或 AGE

[12] WP 不适用于备选安装位置 KD 也不适用于气流方向 Z 或组合时, 仅适用于备选压力输出 BD, BE

[13] WPB 不适用于备选安装位置 KD 不适用于备选压力输出 BD, BE 不适用于气流方向 Z

M 必填数据

O 选项

输出订货代码

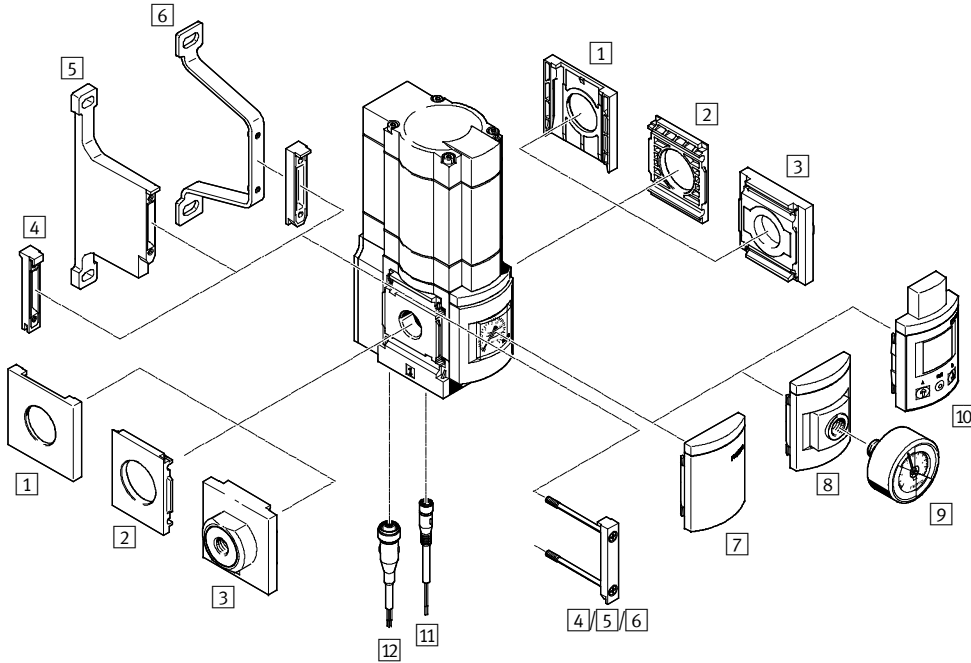
- [] - [] - [] - [] - [] - [] - [] - []

电控减压阀 MS6-LRE, MS 系列

外围元件一览

FESTO

电控减压阀 MS6-LRE



- 注意

附加附件:

- 模块连接件, 用于组合规格 MS4/MS6 或规格 MS9 → Internet: amv, rmv, armv
- 连接板, 用于安装到型材上 → Internet: ipm-80, ipm-40-80, ipm-80-80

安装附件和附件

	单个元件		组合		→ 页码/Internet
	不带连接板	带连接板	不带连接板	带连接板	
1 盖子 MS6-END	-	-	■	-	ms6-end
2 安装板 MS6-AEND	■ ¹⁾	-	■ ²⁾	-	ms6-aend
3 连接板-SET MS6-AG...	-	■ ¹⁾	-	■ ²⁾	ms6-ag
连接板-SET MS6-AQ...	-	■ ¹⁾	-	■ ²⁾	ms6-aq
4 模块连接件 MS6-MV	-	-	■	■	ms6-mv
5 安装支架 MS6-WPB	■	■	■	■	ms6-wpb
6 安装支架 MS6-WPE	■	■	■	■	ms6-wpe
7 盖板 VS	■	■	■	■	83
8 转接板, 用于 EN 压力表 1/4 A4	■	■	■	■	83
9 压力表 MA	■	■	■	■	109
10 控制单元, 带显示 OP	■	■	■	■	83
11 连接电缆 NEBU-M8...-LE3	■	■	■	■	109
12 连接电缆 NEBU-M12...-LE5	■	■	■	■	109

1) 安装支架 MS6-WPB/WPE 需要用于安装。

2) 模块连接件 MS6-MV 或安装支架 MS6-WPB/WPE 需要用于安装。

电控减压阀 MS6-LRE, MS 系列

型号代码

FESTO

		MS	6	-	LRE	-	1/4	-	D6	-	PU
系列											
MS	标准气源处理装置										
规格											
6	宽度 62 mm										
功能											
LRE	电控减压阀										
气接口											
1/4	内螺纹 G1/4										
1/2	内螺纹 G1/2										
压力调节范围											
D6	压力调节范围 0.3 ... 7 bar										
D7	压力调节范围 0.5 ... 12 bar										
电控压力输出 (集成压力传感器, 带电输出)											
	无										
PU	插头, M8, 3针, V out										

用模块化系统可订购更多派生型 → 83

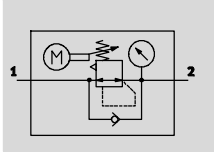
- 气接口
- 压力调节范围
- 压力表备选项
- 备选压力表量程
- 二级排气
- Electrically controlled 压力输出
- Sens 或 电缆s
- Supply 电缆s
- 安装方式
- UL 认证
- 气流方向

电控减压阀 MS6-LRE, MS 系列

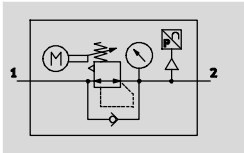
技术参数




FESTO

带压力表




带压力表和集成压力传感器



-  - 流量
2,200 ... 7,500 l/min
-  - 温度范围
0 ... +50 °C
-  - 工作压力
0.8 ... 20 bar



-  - 注意

电控减压阀不适用于设置闭环控制回路。

电控减压阀将输入气源维持在设定的输出压力。也保持输出压力恒定，不受压力波动和耗气量的影响。
输出压力通过集成的电控驱动单元间接设置。驱动单元可通过 M12 插头的数字量输入或用可选的控制和显示单元来操控。

因此，驱动单元的旋转方向已预设好，通过上升或下降方向来调节输出压力。
万一出现电源故障，最后一个驱动单元或输出压力的设置会被保存下来。气动压力调节继续起作用。

- 四种压力调节范围: 0.3 ... 4 bar, 0.3 ... 7 bar, 0.5 ... 12 bar 和 0.5 ... 16 bar
- 可选控制单元，带显示
- 可选集成压力传感器，带电出
- 得益于放错功能，万一出现电源故障，输出压力也能保持恒定
- 可选带或不带二级排气

主要技术参数		MS6
规格		MS6
气接口 1, 2		
	内螺纹	G1/4, G3/8 或 G1/2
	连接板 AG...	G1/4, G3/8, G1/2 或 G3/4
	连接板 AQ...	NPT1/4, NPT3/8, NPT1/2 或 NPT3/4
结构特点		电控可调节减压阀
调节功能		输出压力恒定, 带主压补偿, 带/不带二级排气
安装方式		通过附件 管式安装
安装位置		任意, 最好垂直
压力调节范围	D5 [bar]	0.3 ... 4
	D6 [bar]	0.3 ... 7
	D7 [bar]	0.5 ... 12
	D8 [bar]	0.5 ... 16
最大迟滞 [bar]		0.25
压力指示器		带压力表 带控制单元

注意: 该产品符合 ISO 1179-1 和 ISO 228-1 标准。

电控减压阀 MS6-LRE, MS 系列

FESTO

技术参数

标准额定流量 $q_{nN}^{1)}$ [l/min]				
气接口		G $\frac{1}{4}$	G $\frac{3}{8}$	G $\frac{1}{2}$
压力调节范围	D5	2,400 ²⁾	5,500 ²⁾	7,500 ²⁾
	D6	3,000	5,800	6,500
	D7	2,700	4,500	5,500
	D8	2,200	4,000	4,500

1) 于 $p_1 = 10$ bar 和 $p_2 = 6$ bar, $\Delta p = 1$ bar 时测得

2) 于 $p_1 = 10$ bar 和 $p_2 = 3$ bar, $\Delta p = 1$ bar 时测得

电气参数		不带集成压力传感器		带集成压力传感器	
				PI (I out)	PU (V out)
模拟量输出	[V]	-		-	0 ... 10
	[mA]	-		4 ... 20	-
模拟量输出, 绝对精度 25 °C		[%]	-		± 3
电缆接口	输入	插头 M12x1, 5针			
	输出	-		插头 M8x1, 3针	
输入的结构特点		符合 IEC 61131-2, 不绝缘			
额定工作电压	[V DC]	24			
许用电压波动	[%]	± 10			
耗电量, 额定工作电压 时	[A]	Max. 1			
耗电量	[A]	Max. 3.5 at 24 V DC			
驱动持续时间, 25°C	[s]	Max. 90 ¹⁾			
短路保护		用于所有电接口			
防护等级		IP65			

1) 为防止驱动单元过热, 必须遵守控制/脉冲比 1:3

工作和环境条件	
工作压力	[bar] 0.8 ... 20 (0.8 ... 10) ¹⁾
工作介质	压缩空气, 符合 ISO 8573-1:2010 [7:4:4]
	惰性气体
工作/先导介质注意事项	可用润滑介质工作 (今后须始终用润滑介质工作)
环境温度	[°C] 0 ... +50
介质温度	[°C] 0 ... +50
贮存温度	[°C] -10 ... +50
耐腐蚀等级 CRC ²⁾	2
CE 认证 (见合格声明) ³⁾	符合欧盟电磁兼容性指令
食品安全 ⁴⁾	见材料补充信息
UL 认证 ⁴⁾	cULus recognized (OL)

1) 括号内数值适用于 MS6-LRE, 带 UL 认证.

2) 耐腐蚀等级 2, 符合 Festo FN 940 070 标准
中度耐腐蚀能力。有可能会产生冷凝水的应用场合。用于表面装饰要求的外部可视件, 与典型的工业应用场合环境气候直接接触。

3) 欲了解元件的适用性, 请登录网址: www.festo.com → Support → User documentation 查询厂商 EC 合格声明。
如果元件易受居住、办公室、商业环境或小型企业的限制, 可能有必要采取进一步措施以减少辐射干扰。

4) 详见 www.festo.com/sp → Certificates

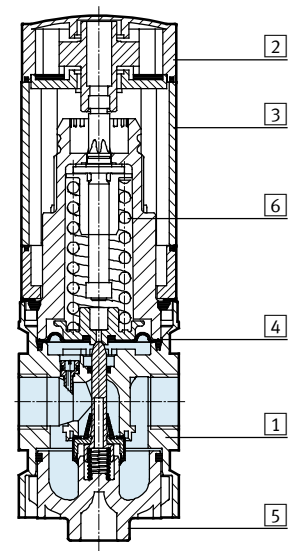
电控减压阀 MS6-LRE, MS 系列

技术参数

FESTO

重量 [g]	
电控减压阀	1,280

材料

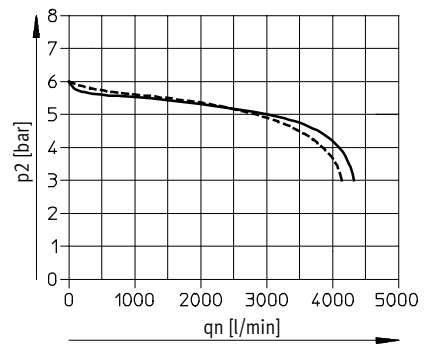


电控减压阀		
1	阀体	压铸铝
2	驱动器壳体	PA, 加强型
3	型材壳体	精制铝合金
4	膜片	NBR
5	底盖	PET, 玻纤加强型
6	弹簧	钢
-	显示 和控制单元	PA
-	密封件	NBR

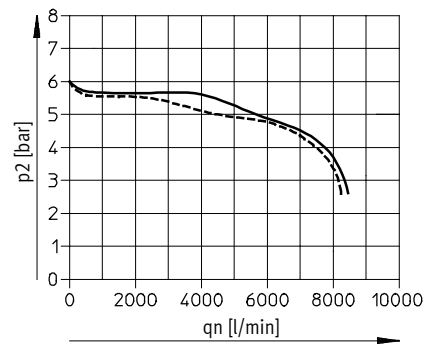
标准流量 qn 与输出压力 p2 的关系

输入压力 p1 = 10 bar

MS6-LRE-1/4

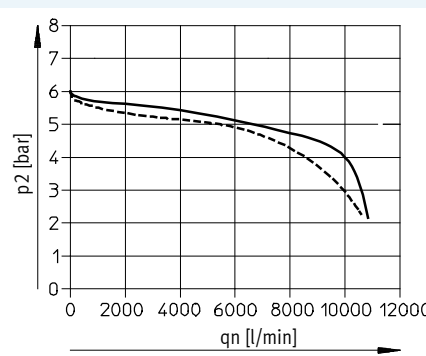


MS6-LRE-3/8



MS6-LRE-1/2

输入压力 p1 = 10 bar



—— D6: 0.3 ... 7 bar
 - - - - D7: 0.5 ... 12 bar

—— D6: 0.3 ... 7 bar
 - - - - D7: 0.5 ... 12 bar

电控减压阀 MS6-LRE, MS 系列

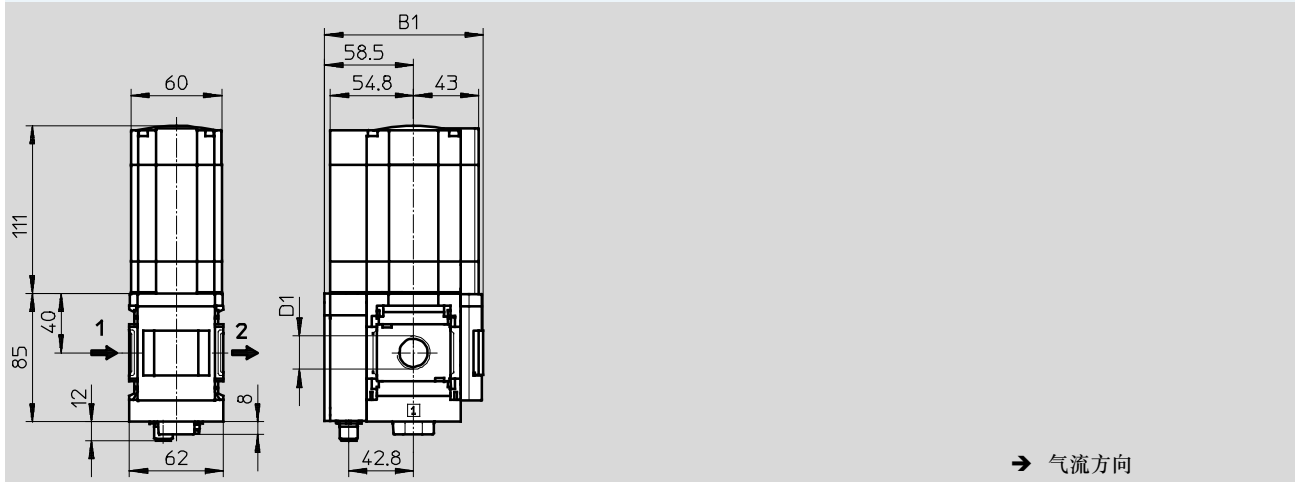
技术参数

FESTO

尺寸 - 基本型

集成 MS 压力表

CAD 相关数据 → www.festo.com



型号	B1 压力表		D1
	标准量程	红-绿量程	
MS6-LRE-1/4	104.5	106	G1/4
MS6-LRE-3/8			G3/8
MS6-LRE-1/2			G1/2

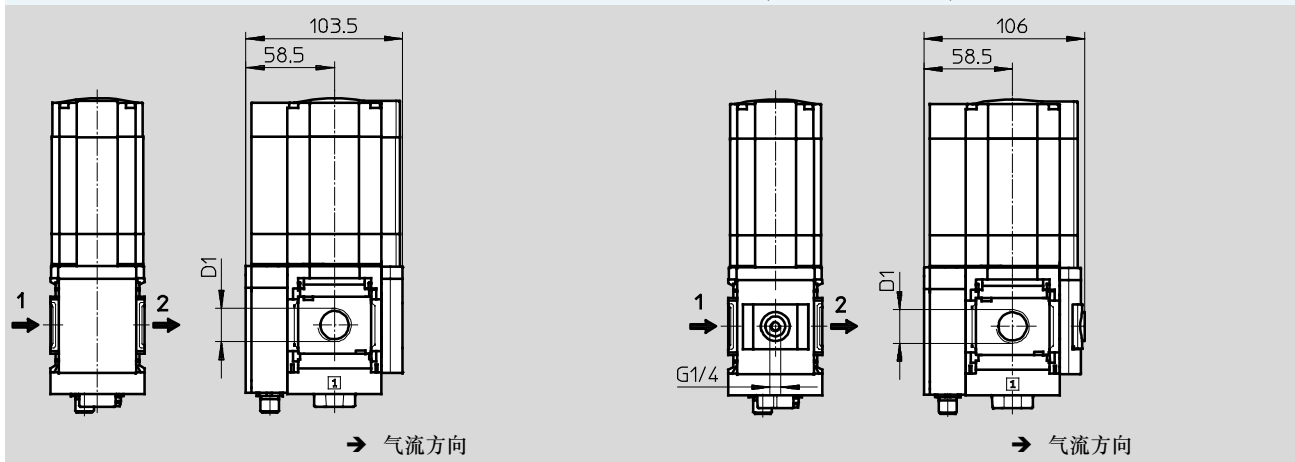
注意: 该产品符合 ISO 1179-1 和 ISO 228-1 标准。

尺寸 - 压力表备选项

盖板 VS

CAD 相关数据 → www.festo.com

转接板 A4, 用于 EN 压力表 1/4, 不带压力表



型号	D1
MS6-LRE-1/4	G1/4
MS6-LRE-3/8	G3/8
MS6-LRE-1/2	G1/2

注意: 该产品符合 ISO 1179-1 和 ISO 228-1 标准。

电控减压阀 MS6-LRE, MS 系列

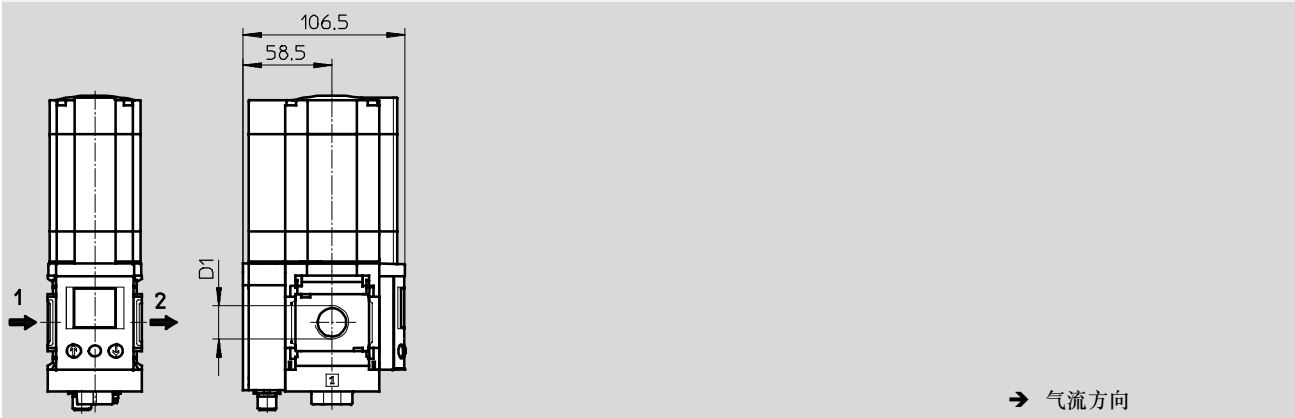
技术参数

FESTO

尺寸 - 压力表备选项

CAD 相关数据 → www.festo.com

控制单元, 带显示 OP



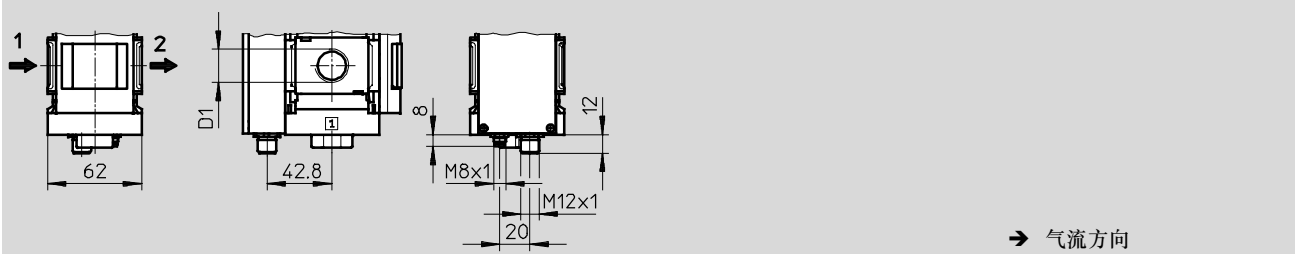
型号	D1
MS6-LRE-1/4	G1/4
MS6-LRE-3/8	G3/8
MS6-LRE-1/2	G1/2

注意: 该产品符合 ISO 1179-1 和 ISO 228-1 标准。

尺寸 - 电控压力输出

CAD 相关数据 → www.festo.com

集成压力传感器, 带电出 PI/PU



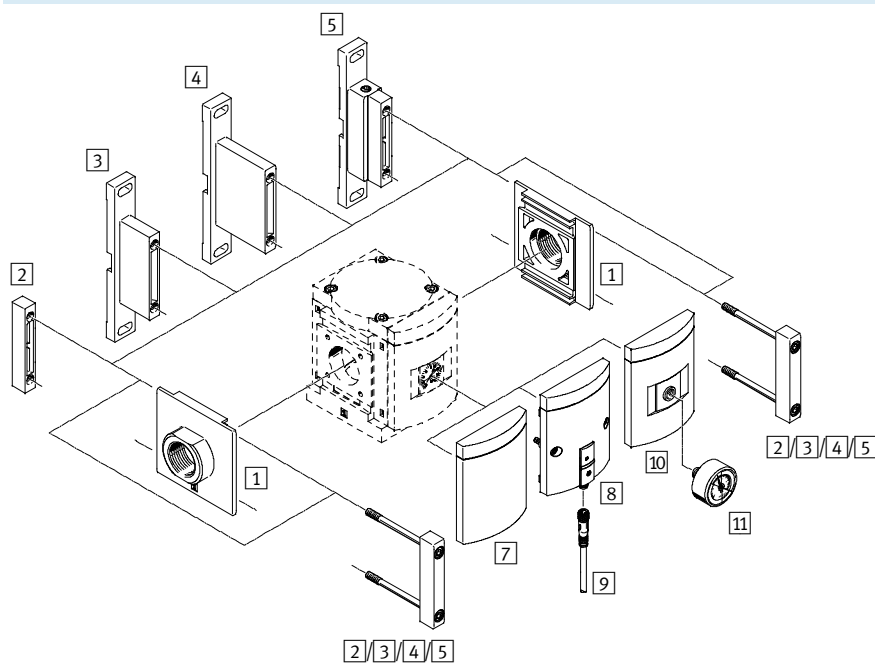
订货数据


规格	接口	压力调节范围 0.3... 7 bar		压力调节范围 0.5... 12 bar	
		订货号	型号	订货号	型号
集成 MS 压力表, 带标准量程, 显示单位 [bar]					
MS6	G1/4	-	-	535364	MS6-LRE-1/4-D7
	G1/2	535348	MS6-LRE-1/2-D6	-	-
集成 MS 压力表, 带标准量程, 显示单位 [bar], 电控压力输出 (集成压力传感器, 带电压输出), M8x1 插头, 3针					
MS6	G1/4	535362	MS6-LRE-1/4-D6-PU	-	-

减压阀 MS9-LR, MS 系列

外围元件一览

减压阀 MS9-LR

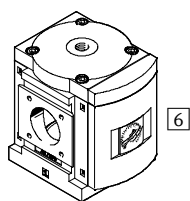
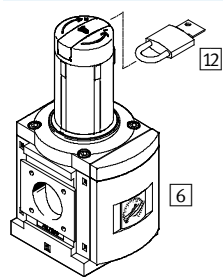


-  - 注意

附加附件:
- 模块连接件, 用于组合规格 MS6, MS9 或 MS12 → Internet: rmv, armv

手动操作

气控



减压阀 MS9-LR, MS 系列

外围元件一览

FESTO

安装附件和附件						
	单个元件	带连接板 AG.../AQ...		组合 模块, 不带连接螺纹 不带连接板 G/NG	→ 页码/In- ternet	
		带内螺纹 3/4/1/N3/4/N1	不带 EU 认证 EX4			带 EU 认证 EX4
1	连接板-SET MS9-AG...	-	■	■	■	ms9-ag
	连接板-SET MS9-AQ...	-	■	-	■	ms9-aq
2	模块连接件 MS9-MV	-	-	-	■	ms9-mv
3	安装支架 MS9-WP	■	■	■	■	ms9-wp
4	安装支架 MS9-WPB	■	■	■	■	ms9-wp
5	安装支架 MS9-WPM	■	■	-	■	ms9-wp
6	MS 压力表 AG	■	■	■	■	94
7	盖板 VS	■	■	■	■	94
8	压力传感器, 不带显示 AD7 ... AD10	■	■	-	■	94
9	连接电缆 NEBU-M8...-LE3	■	■	-	■	109
10	转接板, 用于 EN 压力表 1/4 A4	■	■	■	■	94
11	压力表 MA	■	■	■	■	109
12	挂锁 LRVS-D	■	■	■	■	109

减压阀 MS9-LR, MS 系列

型号代码

FESTO

		MS	9	-	LR	-	G	-	D5	-	DI	-	AG	-	BAR	-	AS
系列																	
MS	标准气源处理装置																
规格																	
9	宽度 90 mm																
功能																	
LR	减压阀																
气接口																	
G	模块, 不带连接螺纹, 不带连接板																
NG	模块, 不带连接螺纹, 不带连接板 (英寸)																
压力调节范围/操作方式																	
D5	0.5 ... 4 bar, 手动操作																
D6	0.5 ... 7 bar, 手动操作																
D7	0.5 ... 12 bar, 手动操作																
备选驱动原理																	
	先导																
DI	直接驱动 (仅适用于压力调节范围 D5/D6)																
压力表																	
AG	MS 压力表																
压力表量程																	
BAR	bar																
PSI	psi																
安全																	
AS	旋转手柄, 带锁定, 可通过附件锁定																

用模块化产品系统可订购更多派生型 → 94

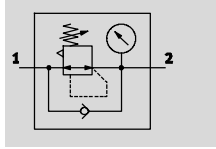
- 气接口
- 压力调节范围/操作方式
- 压力表备选项
- 备选压力表量程
- 二级排气
- 安全锁
- 安装方式
- EU 认证
- UL 认证
- 气流方向

减压阀 MS9-LR, MS 系列

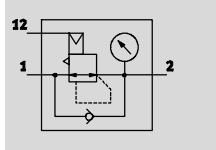
技术参数

FESTO

压力调节范围/操作方式
D5/D6/D7/D8, 手动操作



PO, 气控



- 流量
11,000 ... 26,000 l/min
- 温度范围
-10 ... +60 °C
- 工作压力
1 ... 20 bar
- www.festo.com



减压阀维持必要的恒定输出压力 p2, 不受系统压力波动和耗气量的影响。输出压力 p2 在压力调节范围可用旋转手柄手动设置或通过外部先导减压阀的先导压力

p12 气动设置 (如可能, 请使用精密减压阀)。当切断输入压力 p1 时, 输出压力 p2 通过气口 3 (二级 排气) 排气。

- 良好的调节特性, 迟滞低, 主压补偿压力
- 流量大, 压降很小
- 先导或直接驱动膜片式减压阀
- 四种压力调节范围: 0.5 ... 4 bar, 0.5 ... 7 bar, 0.5 ... 12 bar 和 0.5 ... 16 bar
- 可选带或不带二级排气
- 驱动器锁防止设置的数值被篡改
- 回流选项, 已集成, 用于从输出口 2 至输出口 1 排气
- 可选压力传感器
- 可选派生型 EX4, 用于爆危区域 1, 2, 21 和 22

主要技术参数

气接口 1, 2		
内螺纹		G3/4 或 G1
连接板 AG...		G1/2, G3/4, G1, G1 1/4 或 G1 1/2
连接板 AQ...		NPT1/2, NPT3/4, NPT1, NPT1 1/4 或 NPT1 1/2
模块, 不带连接螺纹/板 G/NG		-
先导气接口 12, 带压力调节范围/操作方式 PO		G3/4
结构特点		先导膜片式减压阀 直接驱动膜片式减压阀
减压阀类	先导	输出压力恒定, 带回流, 带主压补偿, 带二级排气
型	直接驱动	输出压力恒定, 带回流, 带/不带二级排气
安装方式		通过附件 管式安装 面板式安装
安装位置		任意 ¹⁾
驱动安全		旋转手柄, 带锁定, 可通过附件锁定 旋转手柄, 带集成锁
压力调节范围/操作方式	D5 [bar]	0.5 ... 4, 手动操作
	D6 [bar]	0.5 ... 7, 手动操作
	D7 [bar]	0.5 ... 12, 手动操作 (0.5 ... 10, 带压力传感器派生型 AD...)
	D8 [bar]	0.5 ... 16, 手动操作 (0.5 ... 10, 带压力传感器派生型 AD...)
	PO [bar]	0.5 ... 16, 气控 ²⁾
最大压力迟滞	[bar]	0.4

1) 因为冷凝水不能积聚在压力传感器中, 所以与压力传感器组合使用时, 减压阀必须垂直安装。

2) 输出压力 p2 约等于应用的先导压力 p12。

注意: 该产品符合 ISO 1179-1 和 ISO 228-1 标准。

减压阀 MS9-LR, MS 系列

技术参数

FESTO

主要技术参数	
压力显示	通过压力传感器, 输出压力显示方式为工作状态指示和电输出
	通过压力表, 用于显示输出压力
	通过压力表, 带红/绿量程, 用于显示输出压力
	G $\frac{3}{4}$ 预置

标准额定流量 $q_{nN}^{1)2)}$ [l/min]					
结构特点		先导膜片式减压阀		直接驱动膜片式减压阀 DI	
气接口		G $\frac{3}{4}$ /NPT $\frac{3}{4}$	G1/NPT1	G $\frac{3}{4}$ /NPT $\frac{3}{4}$	G1/NPT1
压力调节范围	D5	19,000 ³⁾	26,000 ³⁾	14,000 ³⁾	20,000 ³⁾
	D6	17,000	20,000	14,000	11,000
	D7	17,000	20,000	-	-
	D8	17,000	20,000	-	-
	PO	21,000	25,000	-	-

1) 所有数值 $\pm 15\%$

2) 于 $p_1 = 10 \text{ bar}$ 和 $p_2 = 6 \text{ bar}$, $\Delta p = 1 \text{ bar}$ 时测得

3) 于 $p_1 = 10 \text{ bar}$ 和 $p_2 = 4 \text{ bar}$, $\Delta p = 1 \text{ bar}$ 时测得

工作和环境条件		
EU 认证	-	EX4
工作压力 [bar]	1 ... 20	
工作介质	压缩空气, 符合 ISO 8573-1:2010 [7:4:4]	
工作/先导介质注意事项	可用润滑介质工作 (今后须始终用润滑介质工作)	不可用润滑介质工作
环境温度 [°C]	-10 ... +60 (0 ... +50) ¹⁾	
介质温度 [°C]	-10 ... +60 (0 ... +50) ¹⁾	
贮存温度 [°C]	-10 ... +60	
耐腐蚀等级 CRC ²⁾	2	
UL 认证 ³⁾	cULus recognized (OL)	

1) 括号内数值适用于 MS9-LR, 带压力传感器 AD...

2) 耐腐蚀等级 2, 符合 Festo FN 940 070 标准

中度耐腐蚀能力。有可能会产生冷凝水的应用场合。用于表面装饰要求的外部可视件, 与典型的工业应用场合环境气候直接接触。

3) 详见 www.festo.com/sp → Certificates

ATEX	
EU 认证	EX4
ATEX 防爆类别, 气体	II 2G
Ex-防爆型式, 气体	Ex h IIC T6 Gb X
ATEX 防爆类别, 粉尘	II 2D
Ex-防爆型式, 粉尘	Ex h IIIC T60°C Db X
ATEX 环境温度	-10 °C \leq Ta \leq +60 °C
CE 认证 (见合格声明) ¹⁾	符合欧盟防爆指令 (ATEX)

1) 详见 www.festo.com/sp → Certificates

重量 [g]	
减压阀	1,400
减压阀, 带旋转手柄和集成锁 E11	1,700

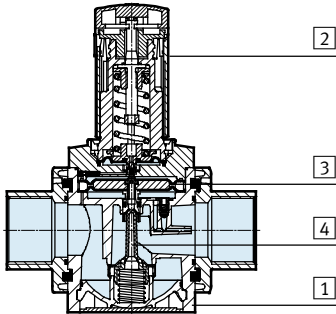
减压阀 MS9-LR, MS 系列

技术参数

FESTO

材料

剖面图



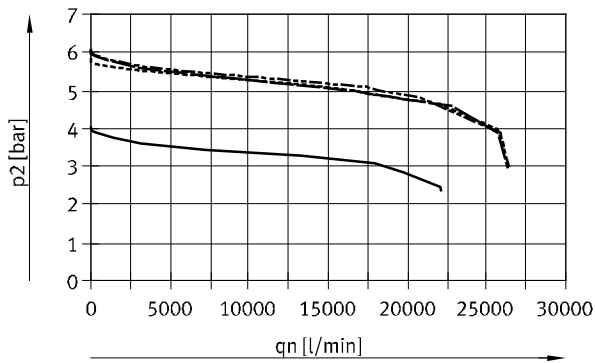
减压阀

1	壳体	压铸铝
2	旋转手柄	PA
	旋转手柄, 带集成锁 E11	铝
3	膜片	NBR
4	阀杆	精制铝合金, NBR, POM
-	盖子	PA, 加强型
-	连接板, 模块连接件, 安装支架	压铸铝
-	密封件	NBR
材料注意事项		RoHS 合规

工作压力 $p_1 = 10 \text{ bar}$ 时, 标准流量 q_n 与输出压力 p_2 的关系

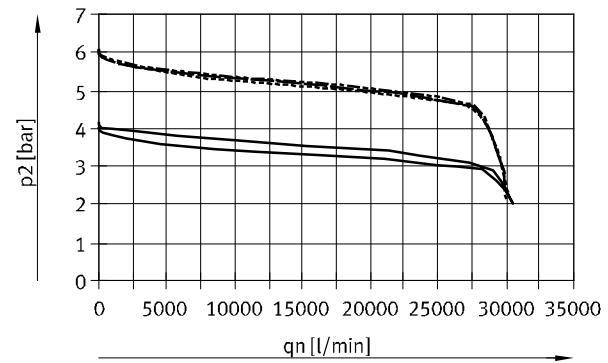
先导膜片式减压阀

气接口 $G\frac{3}{4}/NPT\frac{3}{4}$



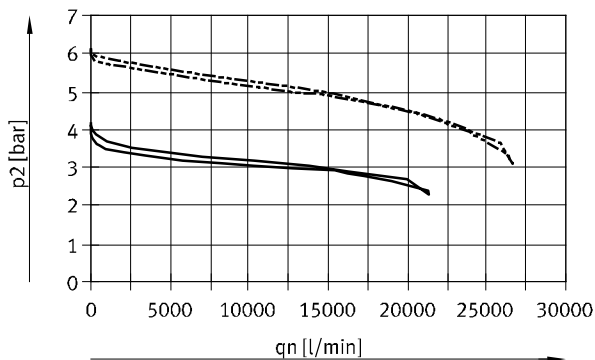
—— D5: 0.5 ... 4 bar - - - - D7: 0.5 ... 12 bar
 - · - · D6: 0.5 ... 7 bar - - - - D8: 0.5 ... 16 bar

气接口 $G1/NPT1$



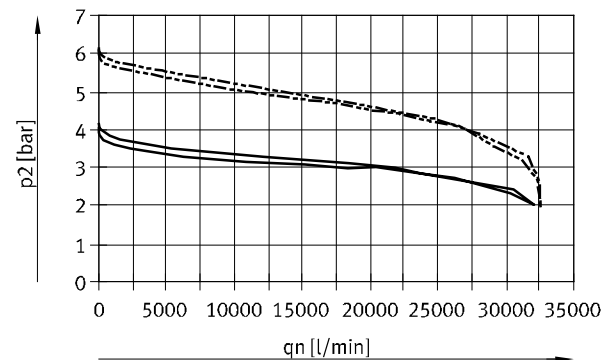
直接驱动膜片式减压阀 DI

气接口 $G\frac{3}{4}/NPT\frac{3}{4}$



—— D5: 0.5 ... 4 bar
 - · - · D6: 0.5 ... 7 bar

气接口 $G1/NPT1$

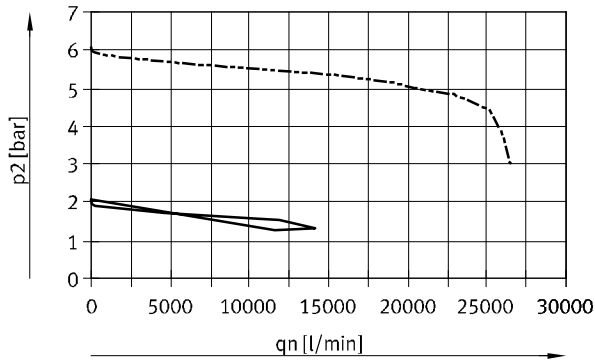


减压阀 MS9-LR, MS 系列

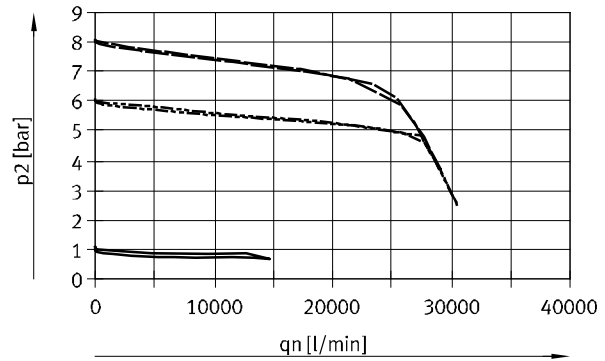
技术参数



工作压力 $p_1 = 10 \text{ bar}$ 时, 标准流量 q_n 与输出压力 p_2 的关系
外先导减压阀, 压力调节范围/操作方式 P0
气接口 $G\frac{3}{4}/NPT\frac{3}{4}$



气接口 $G1/NPT1$

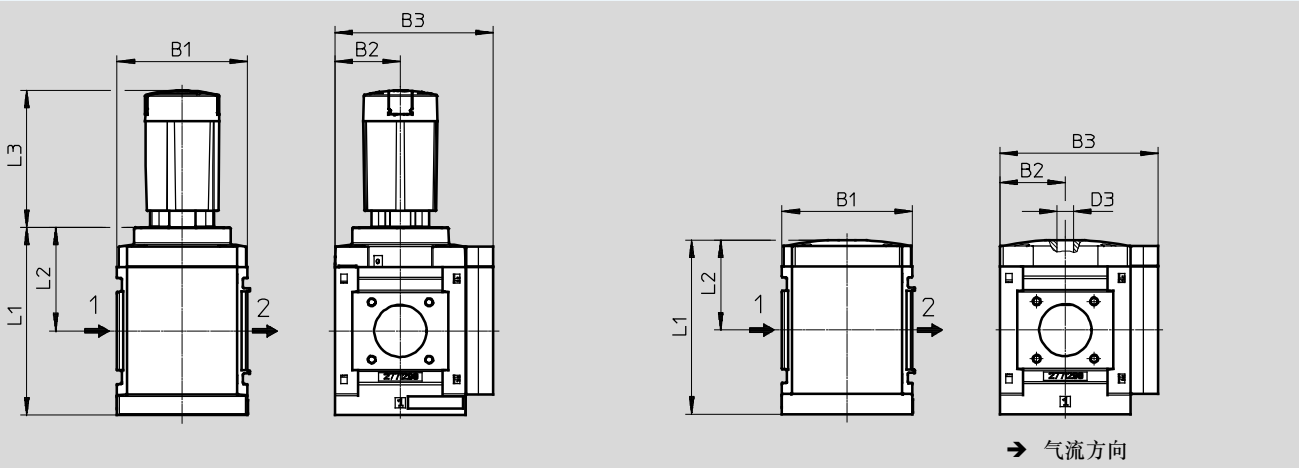


尺寸 - 基本型

CAD 相关数据 → www.festo.com

压力调节范围 D5/D6/D7/D8, 手动操作,
模块, 不带连接螺纹, 不带连接板 G/NG,
盖板 VS
旋转手柄, 带锁定, 可通过附件锁定 AS

压力调节范围 P0, 气控,
模块, 不带连接螺纹, 不带连接板 G/NG,
盖板 VS



型号	B1	B2	B3	D3	L1		L2		L3
					先导	直接驱动 DI	先导	直接驱动 DI	
MS9-LR-G/NG-D5/D6/D7/D8	90	45	109	-	129	122	71.4	64	94.5
MS9-LR-G/NG-P0				$G\frac{1}{4}$	120	-	62	-	-

减压阀 MS9-LR, MS 系列

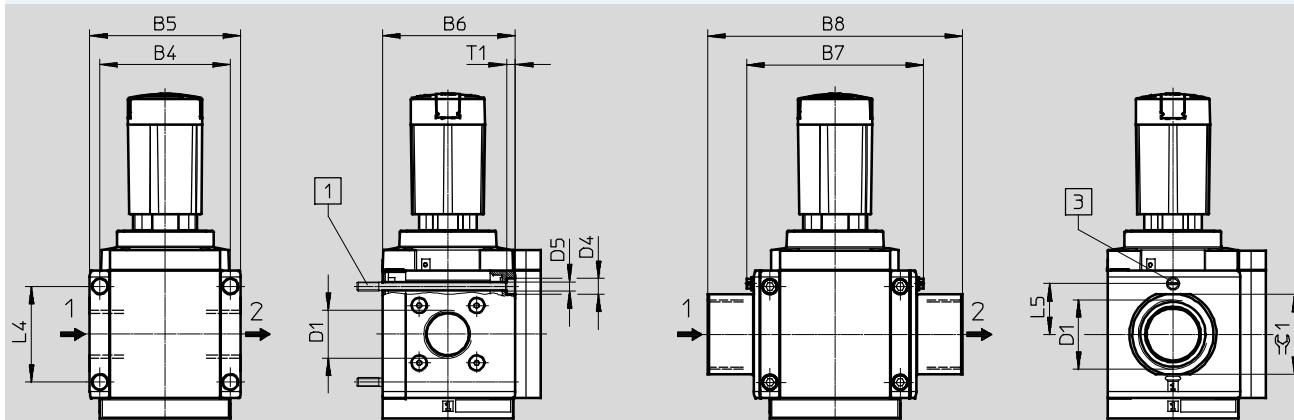
技术参数

尺寸 - 连接螺纹/连接板

带内螺纹 3/4/1/N3/4/N1

CAD 相关数据 → www.festo.com

带连接板 AG.../AQ...



1 安装螺丝 M6xmin.90, 符合 DIN 912 (不包括在供货范围内), 用于墙面安装, 不带安装支架

3 接地螺丝 M4x8 (适用于MS9...-EX4)

→ 气流方向

型号	B4	B5	B6	B7		B8	D1	D4	D5	L4	L5		T1	≈ 1
					EX4							EX4		
MS9-LR-3/4	90	104	91.5	-	-	-	G3/4	11	6.5	66	-	6	-	
MS9-LR-1							G1							
MS9-LR-AGD	-	-	-	112	122	-	132	-	-	-	35	-	30	
MS9-LR-AGE							132						36	
MS9-LR-AGF							G1						41	
MS9-LR-AGG							162						50	
MS9-LR-AGH							176						55	
MS9-LR-N3/4	90	104	91.5	-	-	-	NPT3/4-14	11	6.5	66	-	6	-	
MS9-LR-N1							NPT1-11 1/2							
MS9-LR-AQR	-	-	-	112	122	-	132	-	-	-	35	-	30	
MS9-LR-AQS							132						36	
MS9-LR-AQT							142						41	
MS9-LR-AQU							162						50	
MS9-LR-AQV							176						55	

注意: 该产品符合 ISO 1179-1 和 ISO 228-1 标准。

减压阀 MS9-LR, MS 系列

技术参数

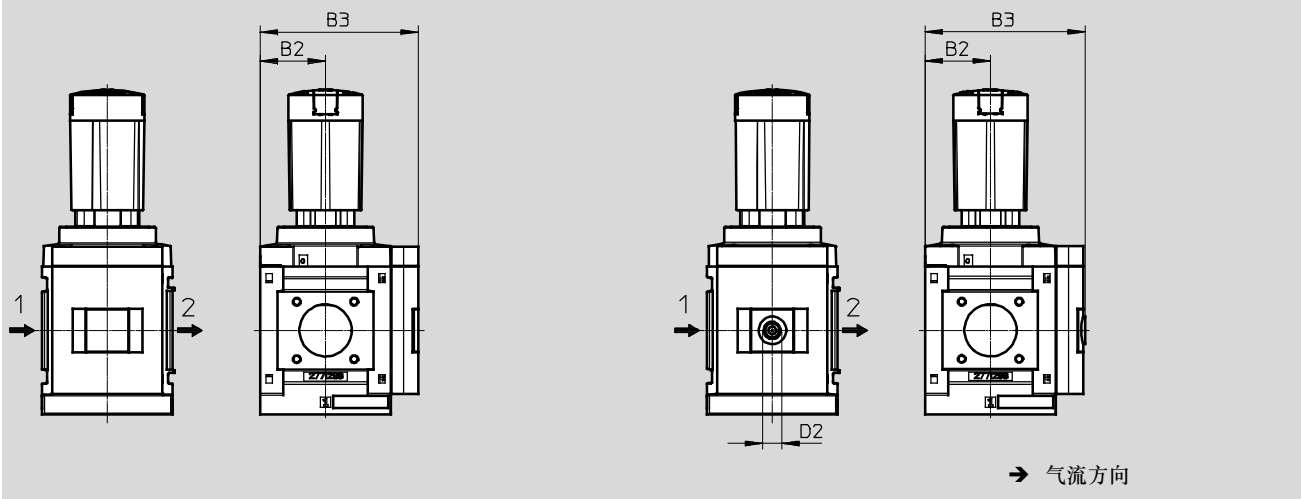
FESTO

尺寸 - 压力表备选项

CAD 相关数据 → www.festo.com

集成 MS 压力表, 带标准量程 AG 或红/绿量程 RG

转接板 A4, 用于 EN 压力表 1/4, 不带压力表



型号	B2	B3	B9	D2
MS9-LR-...-AG/RG	45	109	-	-
MS9-LR-...-A4		-	110	G1/4

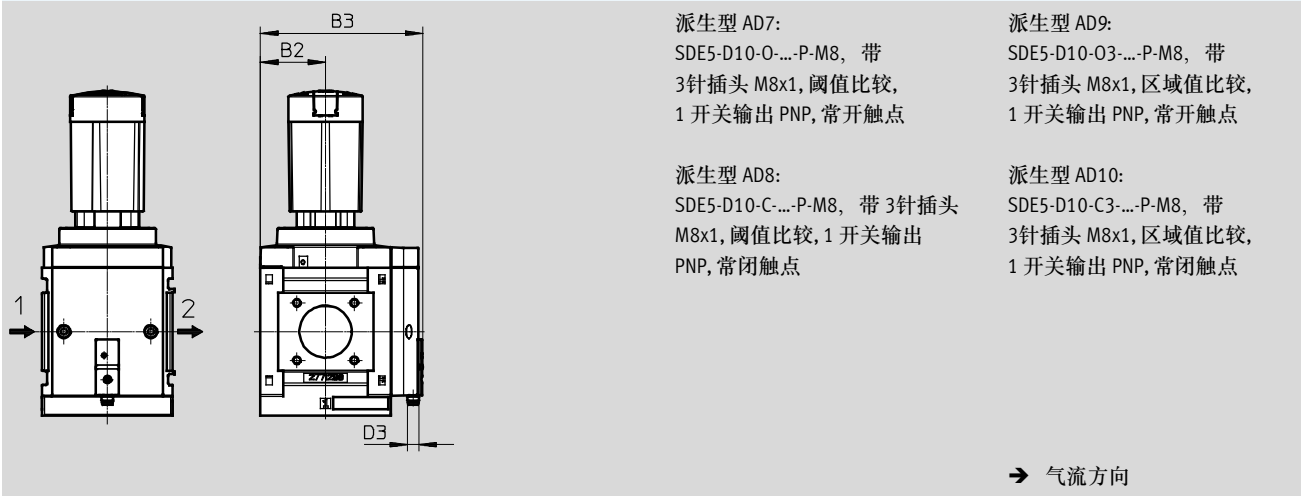
注意: 该产品符合 ISO 1179-1 和 ISO 228-1 标准。

尺寸 - 压力表备选项

CAD 相关数据 → www.festo.com

压力传感器, 不带 LCD 显示 (仅有工作状态指示) AD7...AD10

技术参数 → Internet: sde5



派生型 AD7:
SDE5-D10-0-...-P-M8, 带
3针插头 M8x1, 阈值比较,
1 开关输出 PNP, 常开触点

派生型 AD9:
SDE5-D10-03-...-P-M8, 带
3针插头 M8x1, 区域值比较,
1 开关输出 PNP, 常开触点

派生型 AD8:
SDE5-D10-C-...-P-M8, 带 3针插头
M8x1, 阈值比较, 1 开关输出
PNP, 常闭触点

派生型 AD10:
SDE5-D10-C3-...-P-M8, 带
3针插头 M8x1, 区域值比较,
1 开关输出 PNP, 常闭触点

型号	B2	B11	D3
MS9-LR-...-AD7/AD8/AD9/AD10	45	112	M8

减压阀 MS9-LR, MS 系列

技术参数

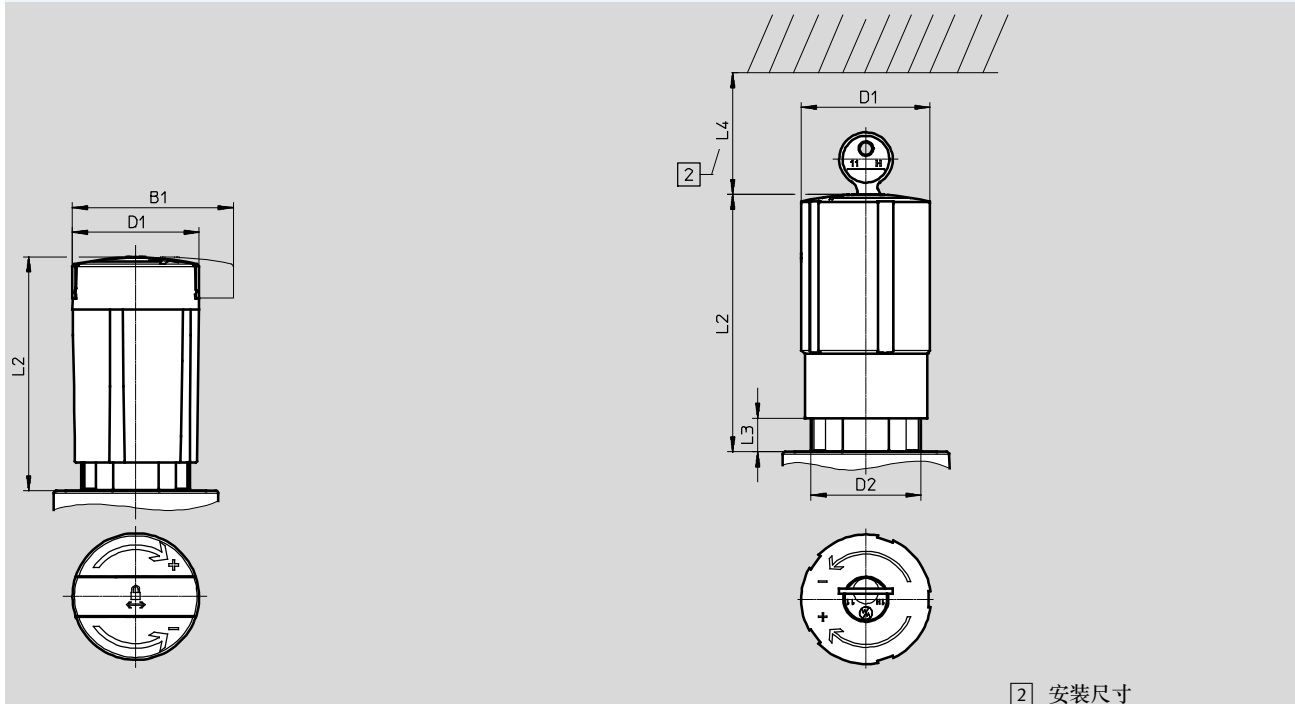
FESTO

尺寸 - 旋转手柄

旋转手柄, 带锁定, 可通过附件锁定 AS

旋转手柄, 带集成锁 E11

CAD 相关数据 → www.festo.com



2 安装尺寸

型号	B1	D1	D2	L2	L3	L4
MS9-LR-...-AS	64.4	51.2	-	94.5	-	-
MS9-LR-...-E11	-		M44x1	103.5	13.5	60

订货数据

规格	先导膜片式减压阀		直接驱动膜片式减压阀	
	订货号	型号	订货号	型号
压力调节范围 0.5 ... 4 bar, 手动操作, 集成 MS 压力表, 带标准量程, 显示单位 [bar], 旋转手柄, 带锁定, 可通过附件锁定				
MS9	564134	MS9-LR-G-D5-AG-BAR-AS	564135	MS9-LR-G-D5-DI-AG-BAR-AS
压力调节范围 0.5 ... 4 bar, 手动操作, 集成 MS 压力表, 带标准量程, 显示单位 [psi], 旋转手柄, 带锁定, 可通过附件锁定				
MS9	-	-	564140	MS9-LR-NG-D5-DI-AG-PSI-AS
压力调节范围 0.5 ... 7 bar, 手动操作, 集成 MS 压力表, 带标准量程, 显示单位 [bar], 旋转手柄, 带锁定, 可通过附件锁定				
MS9	564136	MS9-LR-G-D6-AG-BAR-AS	564137	MS9-LR-G-D6-DI-AG-BAR-AS
压力调节范围 0.5 ... 7 bar, 手动操作, 集成 MS 压力表, 带标准量程, 显示单位 [psi], 旋转手柄, 带锁定, 可通过附件锁定				
MS9	-	-	564142	MS9-LR-NG-D6-DI-AG-PSI-AS
压力调节范围 0.5 ... 12 bar, 手动操作, 集成 MS 压力表, 带标准量程, 显示单位 [bar], 旋转手柄, 带锁定, 可通过附件锁定				
MS9	564138	MS9-LR-G-D7-AG-BAR-AS	-	-

减压阀 MS9-LR, MS 系列

订货数据 - 模块化产品

FESTO

订货表		条件	代码	输入代码	
宽度	[mm] 90				
[M] 模块订货号	562530				
系列	标准		MS	MS	
规格	9		9	9	
功能	减压阀		-LR	-LR	
气接口	内螺纹 G3/4	[1]	-3/4		
	内螺纹 G1	[1]	-1		
	连接板 G1/2		-AGD		
	连接板 G3/4		-AGE		
	连接板 G1		-AGF		
	连接板 G1 1/4		-AGG		
	连接板 G1 1/2		-AGH		
	内螺纹 NPT3/4	[1]	-N3/4		
	内螺纹 NPT1	[1]	-N1		
	连接板 NPT1/2	[1]	-AQR		
	连接板 NPT3/4	[1]	-AQS		
	连接板 NPT1	[1]	-AQT		
	连接板 NPT1 1/4	[1]	-AQU		
	连接板 NPT1 1/2	[1]	-AQV		
	模块, 不带连接螺纹, 不带连接板	[1]	-G		
	模块, 不带连接螺纹, 不带连接板 (英寸)	[1]	-NG		
	压力调节范围/操作方式	0.5 ... 4 bar, 手动操作		-D5	
		0.5 ... 7 bar, 手动操作		-D6	
		0.5 ... 12 bar, 手动操作		-D7	
0.5 ... 16 bar, 手动操作		[1]	-D8		
Max. 16 bar, 气控 (通过先导减压阀定义压力范围)		[2]	-PO		
[O] 减压阀类型	直接驱动	[3]	-DI		
[M] 压力表/压力表备选项	MS 压力表		-AG		
	盖板		-VS		
	转接板, 用于 EN 压力表 1/4, 不带压力表		-A4		
	集成压力表, 红/绿量程	[4]	-RG		
	压力传感器, 带工作状态指示, 插头 M8, 阈值比较, PNP, 常开触点	[1] [5]	-AD7		
	压力传感器, 带工作状态指示, 插头 M8, 阈值比较, PNP, 常闭触点	[1] [5]	-AD8		
	压力传感器, 带工作状态指示, 插头 M8, 区域值比较, PNP, 常开触点	[1] [5]	-AD9		
压力传感器, 带工作状态指示, 插头 M8, 区域值比较, PNP, 常闭触点	[1] [5]	-AD10			

- | | |
|---|---|
| [1] 3/4, 1, N3/4, N1, AQR, AQS, AQT, AQU, AQV, G, NG, D8, AD7, AD8, AD9, AD10, E11, WPM
不适用于 EU 认证 EX4 | [3] DI
不适用于压力调节范围 D7, D8 |
| [2] PO
不适用于减压阀类型 DI
不适用于安全 AS, E11 | [4] RG
不适用于备选压力表量程 PSI,
PSI 量程只作为辅助量程
测量范围 max. 10 bar |
| | [5] AD7 ... AD10
测量范围 max. 10 bar |

[M] 必填数据

[O] 选项

输出订货代码

562530 MS 9 - LR - [] - [] - [] - []

减压阀 MS9-LR, MS 系列

订货数据 - 模块化产品



订货表					
宽度	[mm]	90	条件	代码	输入代码
[O]	备选压力表量程	psi	[6]	-PSI	
		MPa	[6]	-MPA	
		bar	[6]	-BAR	
	二级排气	不带二级排气	[7]	-OS	
	备选安装位置	底部旋转手柄(底部接口, 带 PO)		-KD	
[M]	安全	不带(安全 AS 预分配)			
		可通过附件锁定		-AS	
		带集成锁	[1]	-E11	
[O]	安装方式	安装支架, 标准型	[8]	-WP	
		安装支架, 用于安装多个气源处理装置	[1][8]	-WPM	
		安装支架, 用于大墙面间隙	[8]	-WPB	
	EU 认证	II 2GD 符合欧盟防爆指令 (ATEX)		-EX4	
	UL 认证	cULus, 常规地点, 适用加拿大和美国		-UL1	
	气流方向	气流方向, 从右到左		-Z	

- [1] ¾, 1, N¾, N1, AQR, AQS, AQT, AQU, AQV, G, NG, D8, AD7, AD8, AD9, AD10, E11, WPM [7] OS 仅用于减压阀类型 DI
 不适用于 EU 认证 EX4 [8] WP, WPM, WPB 不适用于气接口 G, NG
- [6] PSI, MPA, BAR 不适用于压力表备选项 VS, A4, AD7, AD8, AD9, AD10

- [M] 必填数据
 [O] 选项

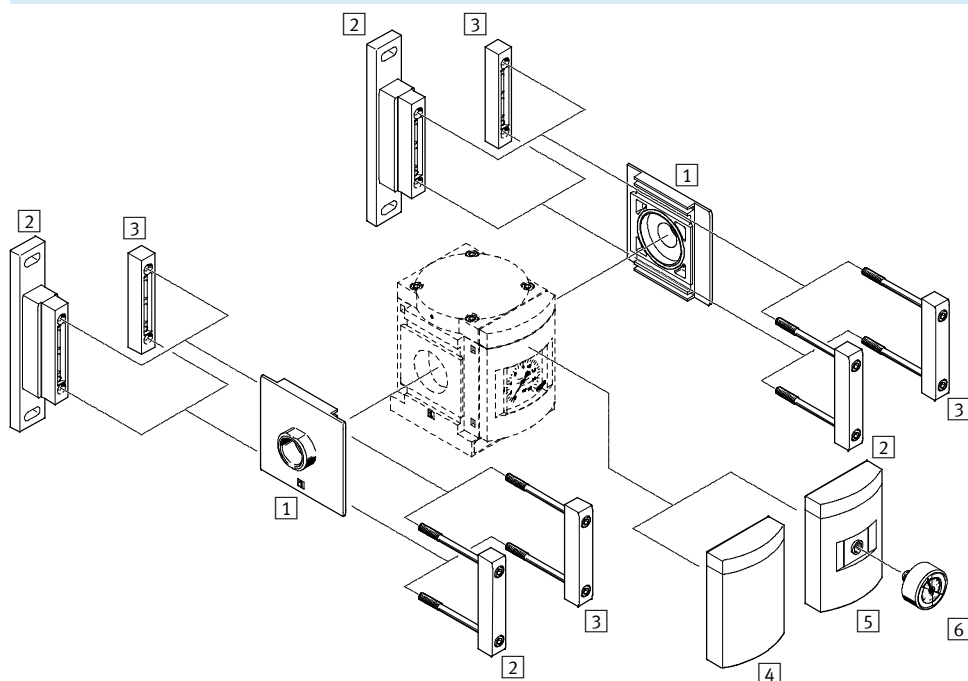
输出订货代码


- [] - [] - [] - [] - [] - [] - [] - []

减压阀 MS12-LR, MS 系列

外围元件一览

减压阀 MS12-LR

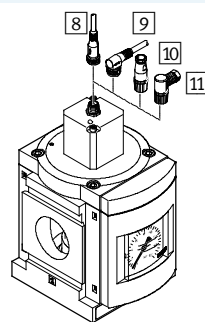
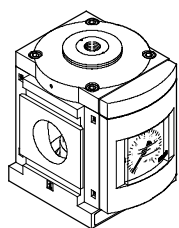
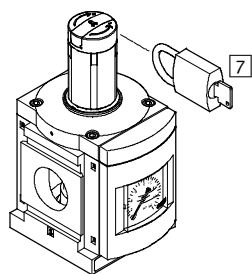


-  - 注意
 附加附件:
 - 模块连接件, 用于组合规格 MS9
 → Internet: armv

手动操作

气控

电磁驱动



减压阀 MS12-LR, MS 系列

外围元件一览

FESTO

安装附件和附件		→ 页码/Internet
1	连接板-SET MS12-AG...	ms12-ag
2	安装支架 MS12-WP	ms12-wp
3	模块连接件 MS12-MV	ms12-mv
4	盖板 VS	105
5	转接板, 用于 EN 压力表 1/4 A4	105
6	压力表 MA	109
7	挂锁 LRVS-D	109
8	连接电缆 NEBU-M12G...-LE4	109
9	连接电缆 NEBU-M12W...-LE4	109
10	传感器插座 SIE-GD	109
11	直角式插头插座 SIE-WD	109

减压阀 MS12-LR, MS 系列

型号代码

FESTO

		MS	12	-	LR	-	G	-	D7	-	LD	-	AS
系列													
MS	标准气源处理装置												
规格													
12	宽度 124 mm												
功能													
LR	减压阀												
气接口													
G	模块, 不带连接螺纹, 不带连接板 连接板 → 附件												
压力调节范围/驱动方式													
D7	0.5 ... 12 bar, 手动操作												
PO	0.5 ... 16 bar, 气控												
PE6	0.15 ... 6 bar, 电磁驱动												
旋转手柄													
压力调节范围/驱动方式 D7													
LD	加长旋转手柄												
压力调节范围/驱动方式 PO/PE6													
	无旋转手柄												
安全													
压力调节范围/驱动方式 D7													
AS	旋转手柄, 带锁定, 可通过附件锁定												
压力调节范围/驱动方式 PO/PE6													
	无旋转手柄												

用模块化系统可订购更多派生型 → 105

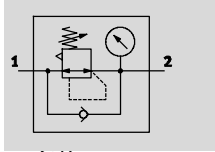
- 气接口
- 压力调节范围/驱动方式
- 压力表备选项
- 备选压力表量程
- 安全
- 安装方式
- 气流方向

减压阀 MS12-LR, MS 系列

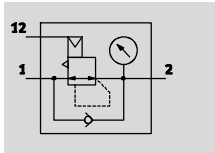
技术参数

FESTO

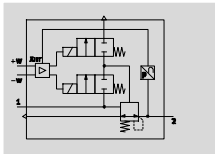
压力调节范围/驱动方式
D6/D7/D8, 手动操作



PO, 气控



PE6, 电磁驱动



- - 流量
12,000 ... 22,000 l/min
- - 温度范围
-10 ... +60 °C
- - 工作压力
0.8 ... 21 bar
- - www.festo.com



减压阀维持必要的恒定输出压力 p_2 , 不受系统压力波动和耗气量的影响。输出压力 p_2 在压力调节范围可用旋转手柄手动设置或通过外部先导减压阀的先导压力

p_{12} 气动设置或通过设定点信号电控设置。当切断工作压力或用于设定点信号的电压时, 输出压力 p_2 通过气口 3 (二级 排气) 排气。

- 良好的调节特性, 迟滞低, 主压补偿压力
- 流量大, 压降很小
- 减压阀锁, 用于保护数值不被篡改
- 带二级排气
- 压力表接口, 用于不同接头选项

主要技术参数

气接口 1, 2	连接板 AG... 模块, 不带连接螺纹/ 板 G	G1, G1¼, G1½ 或 G2 -
先导气接口 12, 带 压力调节范围/驱动方式 PO		G¼
结构特点	减压阀 带/不带压力表 膜片式先导减压阀 (压力调节范围/驱动方式 PO 除外) 膜片时减压阀 (带压力调节范围/驱动方式 PO)	
调节功能	输出压力恒定、通过主压补偿、通过回流功能、通过二级排气	
安装方式	通过附件 管式安装	
安装位置	任意	
减压阀锁	旋转手柄, 带锁定, 可通过附件锁定 旋转手柄, 带集成锁	
压力调节范围/操作 方式	D6 [bar] D7 [bar] D8 [bar] PO [bar] PE6 [bar]	0.3 ... 7, 手动操作 ¹⁾ 0.5 ... 12, 手动操作 ¹⁾ 0.5 ... 16, 手动操作 ¹⁾ 0.5 ... 16, 气控 ¹⁾ 0.15 ... 6, 电磁驱动
最大迟滞	[bar]	0.4, 带压力调节范围/驱动方式 D6/D7/D8/PO 0.04, 带压力调节范围/驱动方式 PE6
压力显示	通过压力表	

1) 要求 $p_1 = p_2 + 1$ bar

• 注意: 该产品符合 ISO 1179-1 和 ISO 228-1 标准。

减压阀 MS12-LR, MS 系列

技术参数

FESTO

流量		
压力调节范围/ 驱动方式	D6/D7/D8/PO ¹⁾	PE6 ²⁾
标准额定流量 q _{nN} ³⁾ [l/min]		
q _{nN} 1 → 2	G1	13,000
	G1¼	13,500
	G1½	16,000
	G2	22,000
二级排气流量 [l/min]		
q _n 2 → 3	≤ 600	≤ 600

1) 于 p₁ = 10 bar 和 p₂ = 6 bar, Δp = 0.5 bar 时测得

2) 于 p₁ = 7 bar 和 p₂ = 6 bar, Δp = 0.5 bar 时测得

3) 取决于所选连接板, 必须作为附件单独订购 → Internet: ms12-ag

电气参数 (仅压力调节范围/驱动方式 PE6)		
工作电压范围	[V DC]	21.6 ... 26.4
额定工作电压	[V DC]	24
余波	[%]	10
模拟量输入信号范围	[V]	0 ... 10
最大耗电量	[A]	0.15
最大功耗	[W]	3.6
防护等级		IP65

工作和环境条件		
压力调节范围/ 驱动方式	D6/D7/D8/PO	PE6
工作压力	[bar]	0.8 ... 21
工作介质		压缩空气, 符合 ISO 8573-1:2010 [7:4:4]
环境温度	[°C]	-10 ... +60
介质温度	[°C]	-10 ... +60
贮存温度	[°C]	-10 ... +60
耐腐蚀等级	CRC ¹⁾	2
CE 认证 (见合格声明)		符合欧盟电磁兼容性指令

1) 耐腐蚀等级 2, 符合 Festo FN 940 070 标准

中度耐腐蚀能力。有可能会产生冷凝水的应用场合。用于表面装饰要求的外部可视件, 与典型的工业应用场合环境气候直接接触。

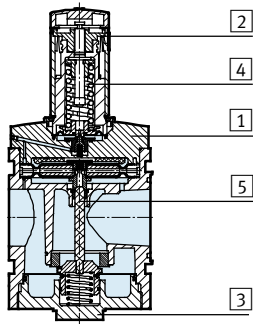
重量 [g]	
减压阀	4,000
减压阀, 带旋转手柄和集成锁 E11	4,300

减压阀 MS12-LR, MS 系列

技术参数

材料

剖面图

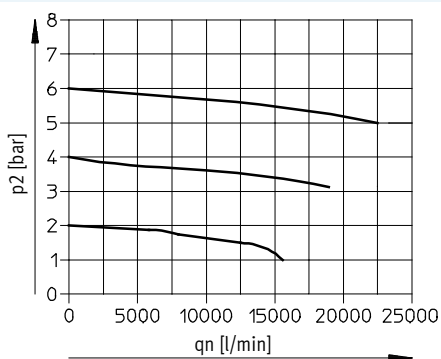


减压阀		
1	壳体	压铸铝
2	旋转手柄	PA-加强型, POM
	旋转手柄, 带集成锁 E11	精制铝合金
3	底盖	精制铝合金
4	弹簧	弹簧钢
5	阀杆	精制铝合金, NBR, 耐腐蚀高合金钢
	密封件、膜片	NBR
材料注意事项		RoHS 合规 仅带盖板 VS 时才不含铜和 聚四氟乙烯

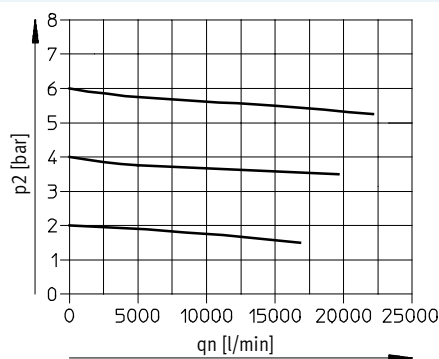
标准流量 q_n 与输出压力 p_2 (仅 MS12-LR-...-D6/D7/D8/PO) 的关系

带连接板 MS12-AGF
气接口 G1

输入压力 $p_1 = 10 \text{ bar}$

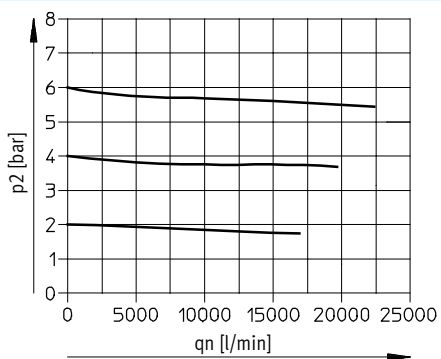


带连接板 MS12-AGG
气接口 G1¼

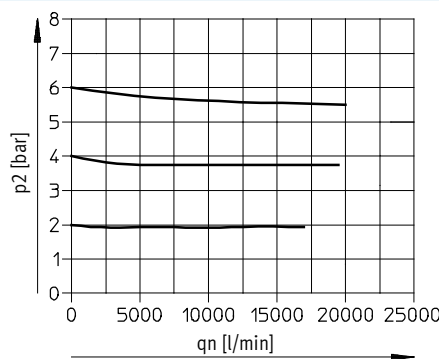


带连接板 MS12-AGH
气接口 G1½

输入压力 $p_1 = 10 \text{ bar}$



带连接板 MS12-AGI
气接口 G2



减压阀 MS12-LR, MS 系列

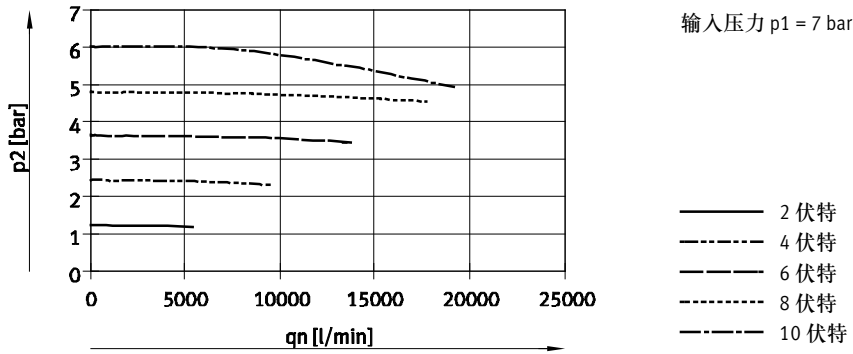
技术参数

FESTO

标准流量 q_n 与输出压力 p_2 (仅 MS12-LR-...-PE6) 的关系

带连接板 MS12-AGH

气接口 G1½



尺寸 - 基本型

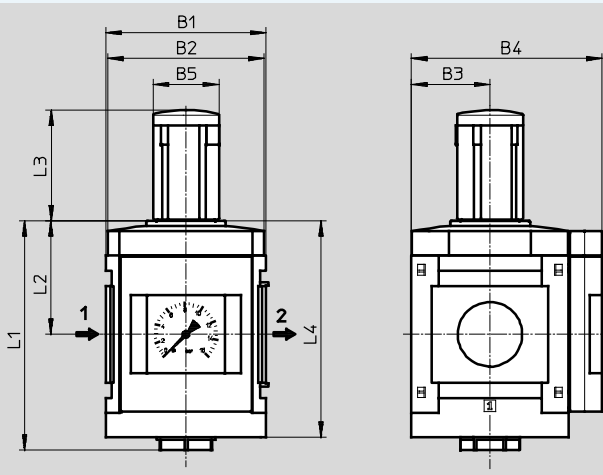
CAD 相关数据 → www.festo.com

压力调节范围 D6/D7/D8, 手动操作,

模块, 不带连接螺纹, 不带连接板 G,

集成 MS 压力表, 带标准量程,

可锁定加长旋转手柄, 可通过附件锁定 LD-AS



型号	B1	B2	B3	B4	B5	L1	L2	L3	L4
MS12-LR-...-D6/D7/D8	124	122	61	148	52	178	88	95	168

减压阀 MS12-LR, MS 系列

技术参数

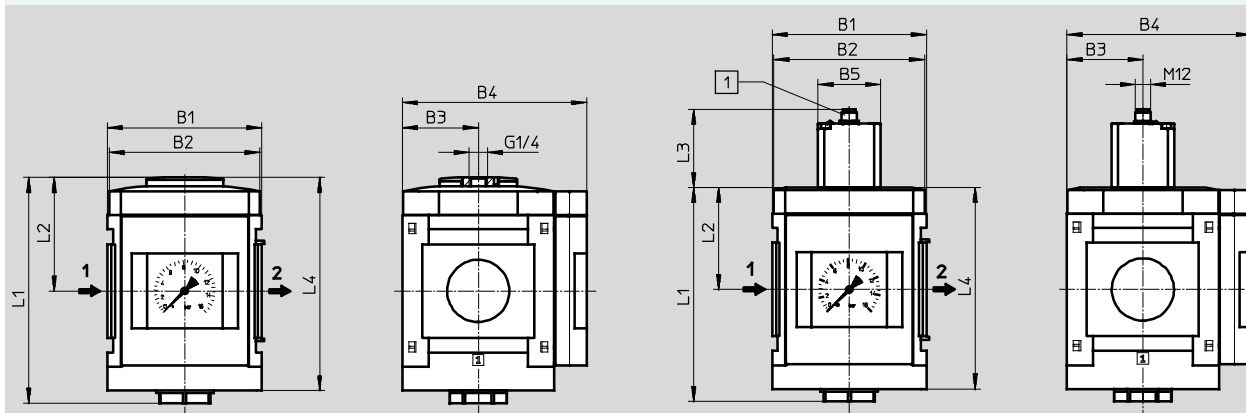
FESTO

尺寸 - 压力调节范围

压力调节范围 PO, 气控,
模块, 不带连接螺纹, 不带连接板 G,
集成 MS 压力表, 带标准量程

CAD 相关数据 → www.festo.com

压力调节范围 PE6, 电磁驱动,
模块, 不带连接螺纹, 不带连接板 G,
集成 MS 压力表, 带标准量程



- ① 用于
- 连接电缆
NEBU-M12G...-LE4/
NEBU-M12W...-LE4
 - 传感器插座 SIE-GD
 - 直角式插头插座 SIE-WD-TR

→ 气流方向

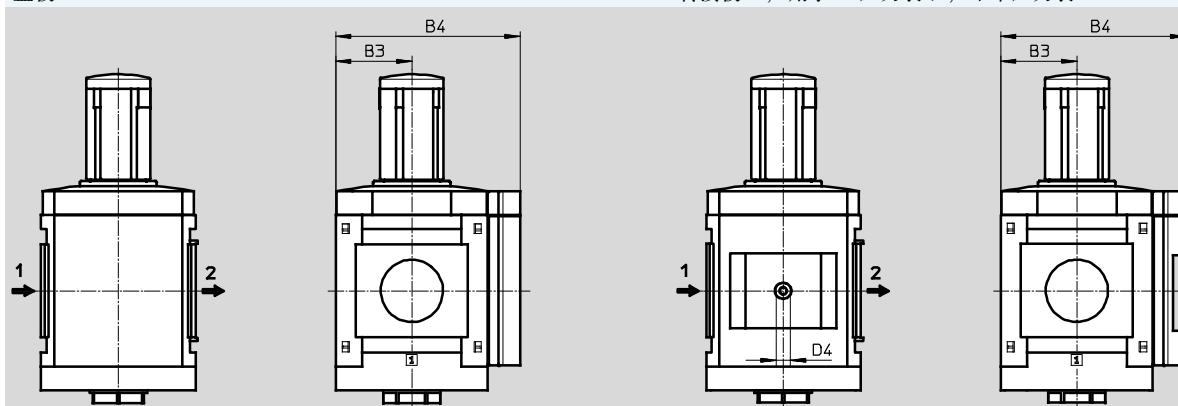
型号	B1	B2	B3	B4	B5	L1	L2	L3	L4
MS12-LR-...-PO	124	122	61	148	-	181	91	-	171
MS12-LR-...-PE6					50	172	82	62.7	162

尺寸 - 压力表备选项

盖板 VS

CAD 相关数据 → www.festo.com

转接板 A4, 用于 EN 压力表 1/4, 不带压力表



→ 气流方向

型号	B3	B4	D4
MS12-LR-...-VS	61	148	-
MS12-LR-...-A4	61	148	G1/4

注意: 该产品符合 ISO 1179-1 和 ISO 228-1 标准。

减压阀 MS12-LR, MS 系列

技术参数

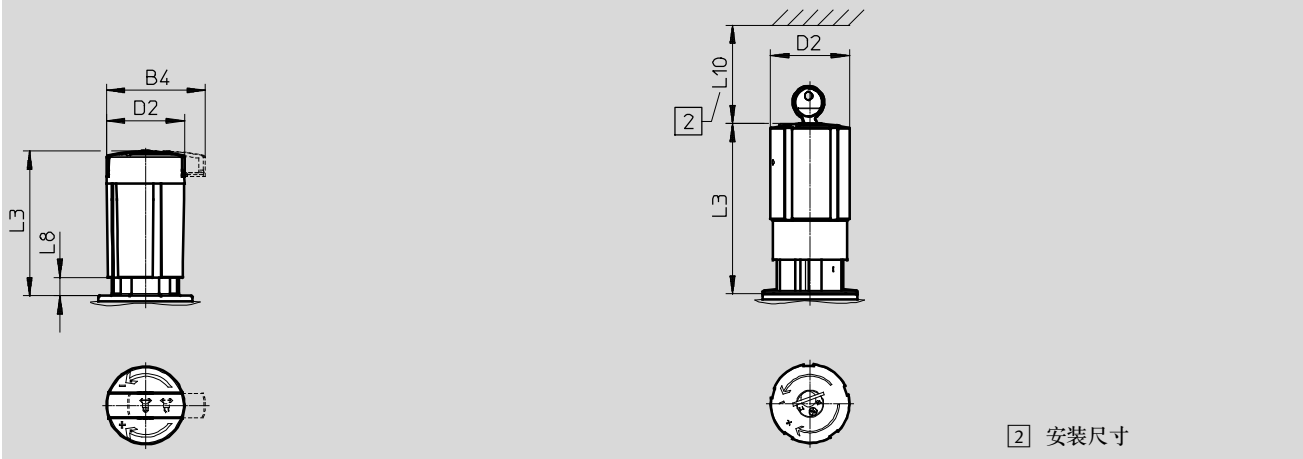
FESTO

尺寸 - 旋转手柄

CAD 相关数据 → www.festo.com

可锁定加长旋转手柄, 可通过附件锁定 LD-AS

旋转手柄, 带集成锁 E11



2 安装尺寸

型号	B4	D2	L3	L8	L10
MS12-LR-...-LD-AS	64.4	51.2 ∅	95	12	-
MS12-LR-...-E11	-	51.8	112	-	60

订货数据

规格	订货号	型号
压力调节范围 0.5 ... 12 bar, 手动操作, 集成 MS 压力表, 带标准量程, 显示单位 [bar], 可锁定加长旋转手柄, 可通过附件锁定		
MS12	537148	MS12-LR-G-D7-LD-AS
压力调节范围 0.5 ... 16 bar, 气控, 集成 MS 压力表, 带标准量程, 显示单位 [bar]		
MS12	541680	MS12-LR-G-PO
压力调节范围 0.15 ... 6 bar, 电磁驱动, 集成 MS 压力表, 带标准量程, 显示单位 [bar]		
MS12	564888	MS12-LR-G-PE6

减压阀 MS12-LR, MS 系列

订货数据 - 模块化产品

FESTO

订货表		条件	代码	输入代码
宽度	[mm] 124			
[M] 模块订货号	535021			
系列	标准		MS	MS
规格	12		12	12
功能	减压阀		-LR	-LR
气接口	连接板 G1		-AGF	
	连接板 G1¼		-AGG	
	连接板 G1½		-AGH	
	连接板 G2		-AGI	
	模块, 不带连接螺纹, 不带连接板		-G	
压力调节范围/驱动方式	0.3 ... 7 bar, 手动操作		-D6	
	0.5 ... 12 bar, 手动操作		-D7	
	0.5 ... 16 bar, 手动操作		-D8	
	Max. 16 bar, 气控 (通过先导减压阀定义压力范围)	[1] [2]	-PO	
	0.15 ... 6 bar, 电磁驱动 (通过比例减压阀先导控制)	[1] [2]	-PE6	
[O] 压力表备选项	盖板		-VS	
	转接板, 用于 EN 压力表 ¼, 不带压力表		-A4	
备选压力表量程	psi	[3]	-PSI	
	MPa	[3]	-MPA	
旋转手柄 备选	加长旋转手柄	[2]	-LD	
[M] 安全	不带	[4]		
	可通过附件锁定	[5]	-AS	
	带集成锁		-E11	
[O] 安装方式	安装支架, 标准型	[6]	-WP	
气流方向	气流方向, 从右到左		-Z	

- [1] **PO, PE6** 不适用于旋转手柄备选 LD
不适用于安全 AS
- [2] **PO, PE6, LD** 不适用于安全 E11
- [3] **PSI, MPA** 不适用于压力表备选项 VS, A4
- [4] 如果选择了压力调节范围/驱动方式 PO, PE6, 必选
不适用于压力调节范围/驱动方式 D6, D7, D8
不适用于旋转手柄备选 LD
- [5] **AS** 仅适用于旋转手柄备选 LD
- [6] **WP** 仅适用于 连接板 AGF, AGG, AGH 或 AGI

[M] 必填数据

[O] 选项

输出订货代码

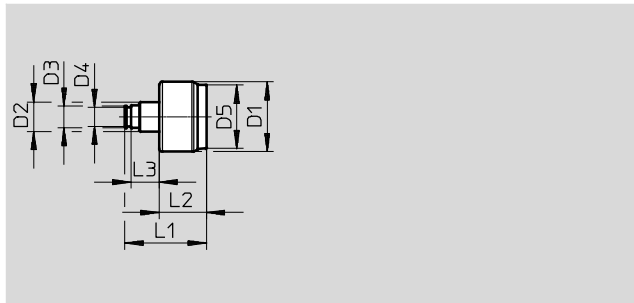
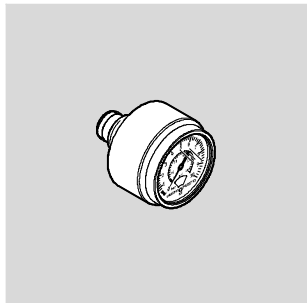
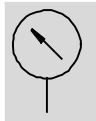
535021 MS 12 - LR - [] - [] - [] - [] - [] - [] - [] - []

减压阀 MS2-LR, MS 系列

附件

FESTO

压力表 PAGN



尺寸							
D1	D2	D3	D4	D5	L1	L2	L3
∅		∅	∅	∅			
			±0.05				
23	G $\frac{1}{8}$	7.1	6.2	20.8	26.8	15.5	9.3

主要技术参数	
公称通径	23
气接口	G $\frac{1}{8}$, 带密封圈
工作介质	惰性气体 中性流体
工作/先导介质注意事项	不适用氧气 不适用乙炔
结构特点	波登管式压力表
安装方式	管式安装
连接位置	背面中央
环境温度	[°C] -5 ... +50
介质温度	[°C] -5 ... +50 ¹⁾
贮存温度	[°C] -5 ... +50
测量精度等级	5
连续负载系数	0.75
间断负载系数	0.6
防护等级	IP44
重量	[g] 6

1) 如果所使用介质的温度低于 0°C, 请确保工作介质是干燥的。

材料	
壳体	ABS (颜色: 黑色)
檢視窗	PMMA
螺纹耳轴	ABS, 加强型
与介质接触的材料	ABS, 加强型、黄铜
材料注意事项	RoHS 合规

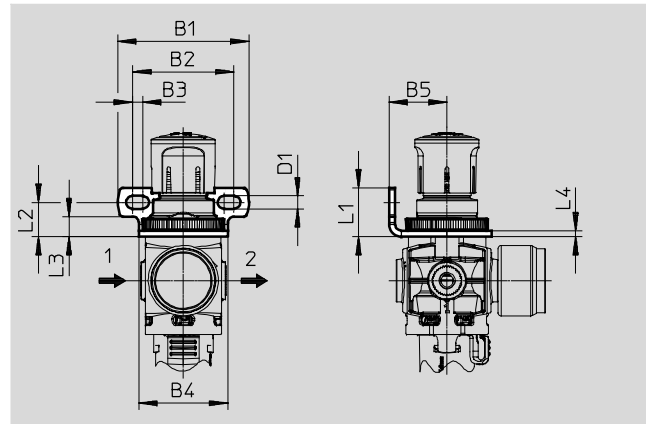
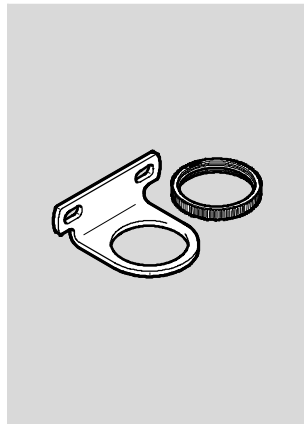
订货数据					
公称通径	气接口	工作压力	显示范围		订货号 型号
			外圈量程	内圈量程	
23	G $\frac{1}{8}$, 带密封圈	0 ... 10 bar	0 ... 10 bar	0 ... 145 psi	8088991 PAGN-23-10-G18S
		0 ... 1 MPa	0 ... 1 MPa	-	8088992 PAGN-23-1M-G18S

减压阀 MS2-LR, MS 系列

附件

安装支架 MS2-WR

- 用于墙面安装
- 用于过滤减压阀，减压阀
- 供货范围内包括滚花螺母



尺寸									
B1	B2	B3	B4	B5	D1	L1	L2	L3	L4
±0.2			±0.15		±0.1		±0.5		
43	33.3	3.3	29.2	19	4.2	16	11.3	6.6	2

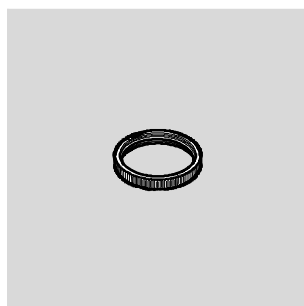
材料	
安装支架	钢
材料注意事项:	RoHS合规

订货数据			
规格	CRC ¹⁾	重量 [g]	订货号 型号
MS2	1	14.6	8087978 MS2-WR

1) 耐腐蚀等级 1, 符合Festo FN 940 070 标准
低度耐腐蚀能力。运输和贮存防护。也适用于不可见的内部区域或位于盖子下面的元件（如，气缸耳轴）。

螺母 MS2-WRS

- 用于面板式安装



材料	
材料注意事项:	RoHS合规

订货数据			
规格	CRC ¹⁾	重量 [g]	订货号 型号
MS2	1	0.7	8098037 MS2-WRS

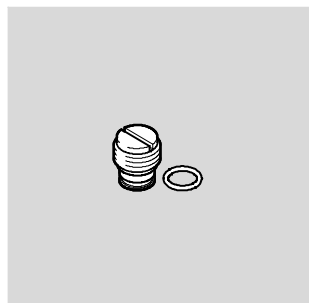
1) 耐腐蚀等级 1, 符合Festo FN 940 070 标准
低度耐腐蚀能力。运输和贮存防护。也适用于不可见的内部区域或位于盖子下面的元件（如，气缸耳轴）。

减压阀 MS2-LR, MS 系列

附件

FESTO

螺纹堵头 MS2-G18S



材料	
材料注意事项:	RoHS合规


订货数据				
规格	CRC ¹⁾	重量 [g]	订货号	型号
MS2	1	4.6	8095766	MS2-G18S


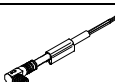
1) 耐腐蚀等级 1, 符合Festo FN 940 070 标准
低度耐腐蚀能力。运输和贮存防护。也适用于不可见的内部区域或位于盖子下面的元件 (如, 气缸耳轴)。



减压阀 MS-LR/LRB/LRP/LRPB/LRE, MS 系列

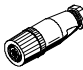
FESTO

附件

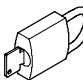
订货数据 - 压力表 MA						
	公称通径	气接口	指示范围		订货号 型号	
			[bar]	[psi]		
	压力表 MA, EN 837-1 技术参数 → Internet: ma					
	40	R $\frac{1}{4}$	0 ... 16	0 ... 232	187080	MA-40-16-R $\frac{1}{4}$ -EN
		G $\frac{1}{4}$	0 ... 16	0 ... 232	183901	MA-40-16-G $\frac{1}{4}$ -EN
	压力表 MA, EN 837-1,, 带红/绿范围 技术参数 → Internet: ma					
	40	R $\frac{1}{8}$	0 ... 16	-	525726	MA-40-16-R $\frac{1}{8}$ -E-RG
	50	R $\frac{1}{4}$	0 ... 16	-	525729	MA-50-16-R $\frac{1}{4}$ -E-RG
	精密压力表 MAP, EN 837-1 技术参数 → Internet: map					
	40	R $\frac{1}{8}$	0 ... 1	0 ... 15	161126	MAP-40-1- $\frac{1}{8}$ -EN
			0 ... 4	0 ... 58	162842	MAP-40-4- $\frac{1}{8}$ -EN
			0 ... 6	0 ... 87	161127	MAP-40-6- $\frac{1}{8}$ -EN
0 ... 16			0 ... 232	161128	MAP-40-16- $\frac{1}{8}$ -EN	

订货数据 - 连接电缆 NEBU-M8					技术参数 → Internet: nebu
	电接口	芯数	电缆长度 [m]	订货号	型号
	M8x1, 直列式插座	3	2.5	★ 541333	NEBU-M8G3-K-2.5-LE3
			5	★ 541334	NEBU-M8G3-K-5-LE3
	M8x1, 直角式插座	3	2.5	★ 541338	NEBU-M8W3-K-2.5-LE3
			5	★ 541341	NEBU-M8W3-K-5-LE3

订货数据 - 连接电缆 NEBU-M12					技术参数 → Internet: nebu
	电接口	芯数	电缆长度 [m]	订货号	型号
	M12x1, 直列式插座	4	2.5	★ 550326	NEBU-M12G5-K-2.5-LE4
			5	★ 541328	NEBU-M12G5-K-5-LE4
		5	2.5	541330	NEBU-M12G5-K-2.5-LE5
			5	541331	NEBU-M12G5-K-5-LE5
	M12x1, 直角式插座	4	2.5	550325	NEBU-M12W5-K-2.5-LE4
			5	541329	NEBU-M12W5-K-5-LE4

订货数据 - 传感器插座 SIE-GD			技术参数 → Internet: sie-gd	
	电接口		订货号	型号
	M12x1, 4针		18494	SIE-GD

订货数据 - 直角式插头插座 SIE-WD			技术参数 → Internet: sie-wd	
	电接口		订货号	型号
	M12x1, 4针		12956	SIE-WD-TR

订货数据 - 挂锁 LRVS-D				
	重量 [g]		订货号	型号
	120		193786	LRVS-D

Festo 核心产品范围

★ 通常 24 小时内从 Festo 工厂发货

☆ 通常最多 5 天内发货