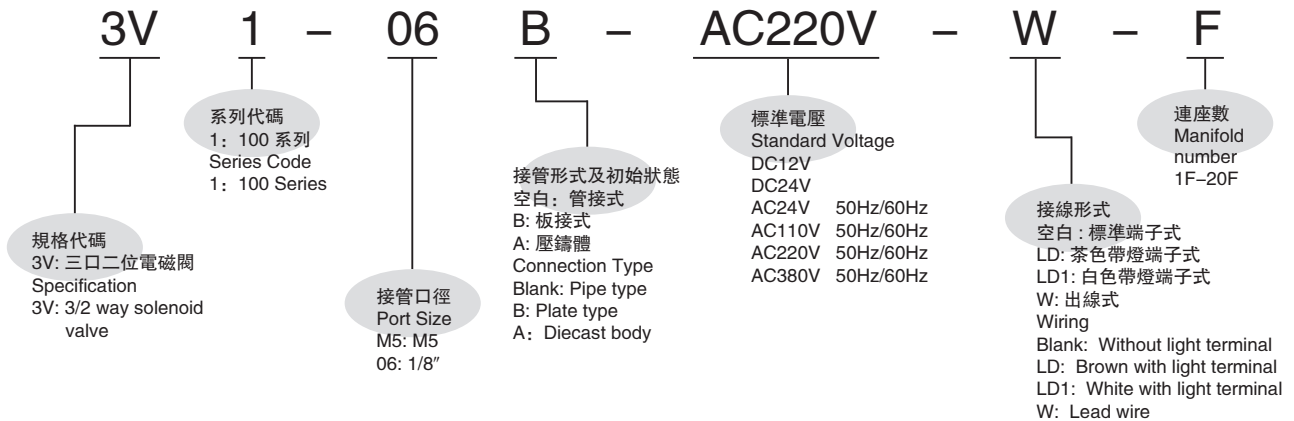




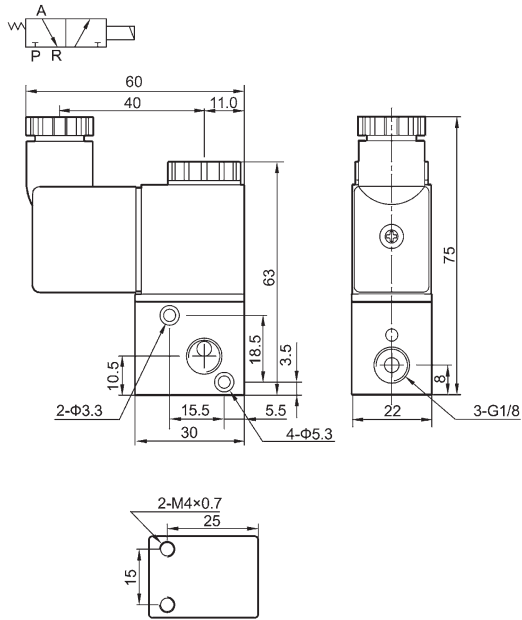
訂購代碼 Ordering Code



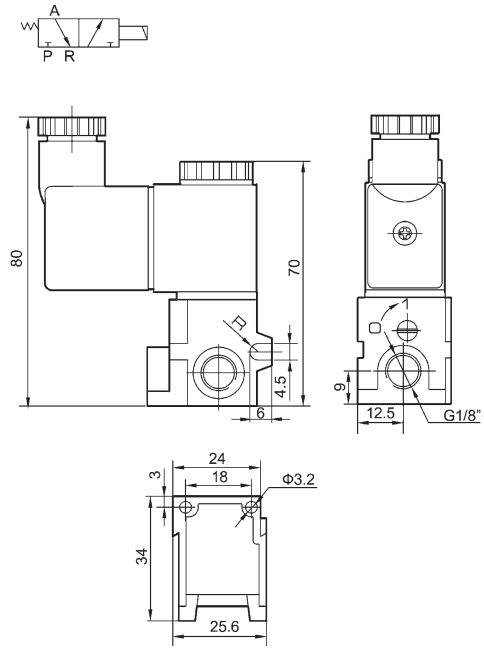
規格 Specification

型號 Model	3V1-M5	3V1-06(B/A)
工作介質 Working Medium	經40微米濾網過濾的空氣 40 Micron Filtered Air	
動作方式 Operation	直動式 Direct	
接管口徑 Port Size	M5	1/8" (無螺紋/G1/8" Without or 1/8")
周圍溫度 Ambient Temperature	-10 ~ +60°C	
氣體溫度 Gas Temperature	5 ~ 60°C	
出風口直徑 Air Outlet Diameter	1.0mm	
潤滑 Lubrication	不需要 Not required	
使用壓力 Working-pressure	0 ~ 0.8 MPa	
最大耐壓力 Max. Test Pressure	1.2 MPa	
耗電量 Power Consumption	AC: 5.5VA DC: 4.8W	
保護等級 Protect Class	IP65	
接線形式 Wiring / Connector	出線式或端子式 Cable / Lead Wire or DIN Connector	
本體材質 Material of Body	鋁合金 Aluminum Alloy	
最高動作頻率 Switching Frequency	每秒十次 10 Cycles / Sec.	
絕緣性 Insulation	F級 / F Class	
電壓範圍 Operating Voltage Tolerance	± 10%	
最短勵磁時間 Response Time	0.05 秒 Sec.	
流量孔徑 Flow Aperture	Φ1mm	

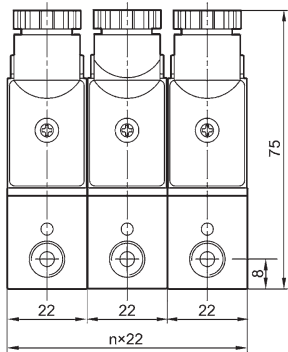
3V1-06



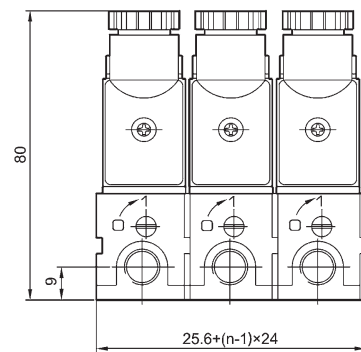
3V1-06A



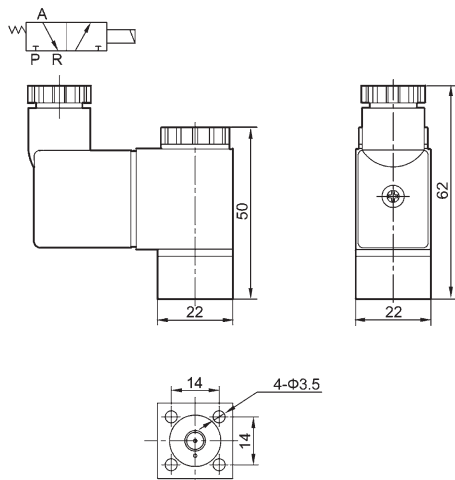
3V1-06-nF



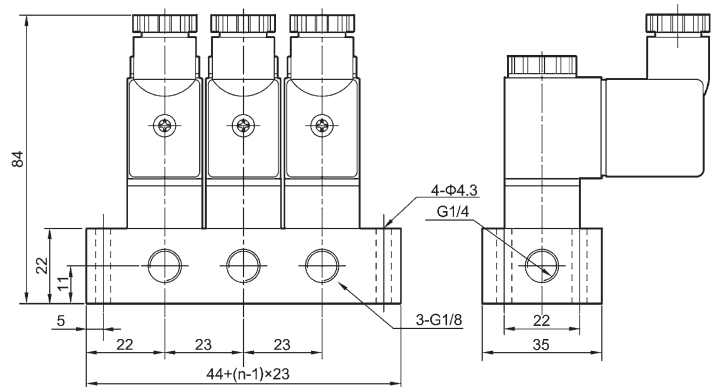
3V1-06A-nF



3V1-06B



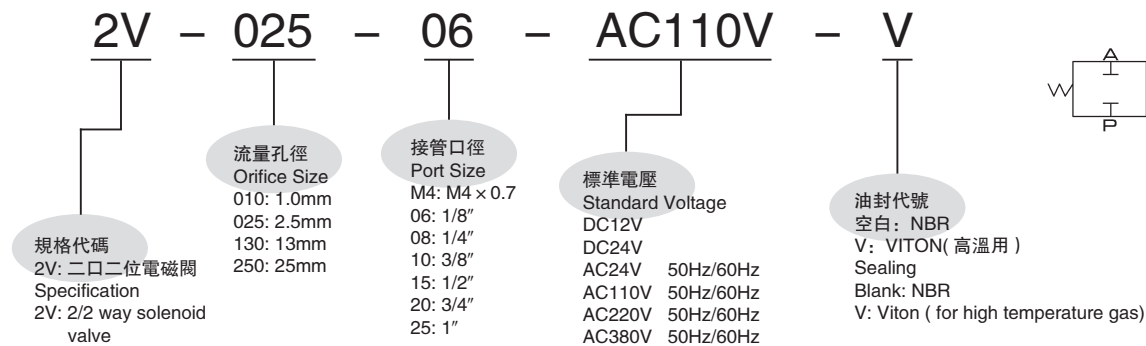
3V1-06B-nF





訂購代碼 Ordering Code

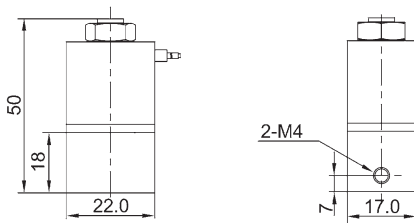
圖形符號 Symbol



規格 Specification

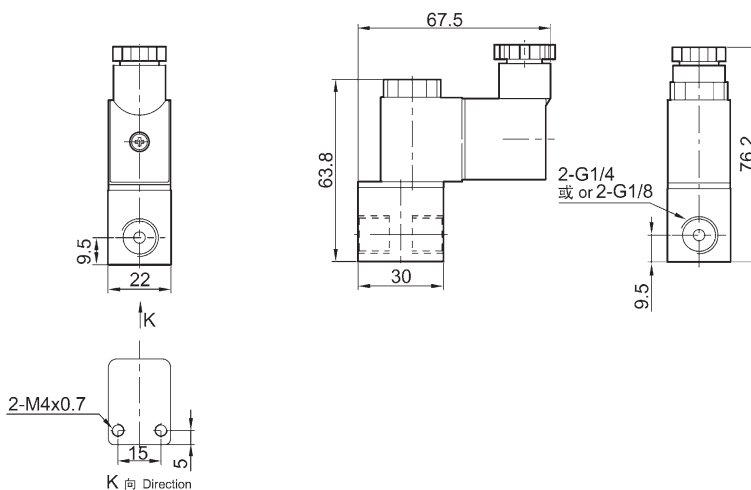
型號 Model	2V010-M4	2V025-06	2V025-08	2V130-10	2V130-15	2V250-20	2V250-25
工作介質 Working Medium	空氣、水、油 Air, Water, Oil						
動作方式 Operation	直動式 Direct			引導式 Internal piloted			
型式 Type	常閉型 Normal Close						
流量孔徑 Orifice	1.0mm	2.5mm		13mm		25mm	
CV 值 CV Value	0.04	0.23		6.2		23	
接管口徑 Port Size	M4 × 0.7	1/8"	1/4"	3/8"	1/2"	3/4"	1"
使用流體粘滯度 Operation Fluid Viscosity	20 CST以下 Below 20 CST						
使用壓力 Working-pressure	空氣、水、油 Air, Water, Oil 0.05 ~ 0.7MPa						
最大耐壓力 Max. Test Pressure	1.2MPa	1.6MPa		1.0MPa			
工作溫度 Max. Ambient Temperature	-10 ~ 80°C						
使用電壓範圍 Operating Voltage Tolerance	± 10%						
保護等級 Protect Class	IP65						
耗電量 Power Consumption	AC:6.5VA DC:6.5W						
絕緣性 Insulation	F級 / F Class						
本體材質 Material of Body	鋁或銅(鍍鎳處理) Aluminum or Brass (Nickel Plated)			黃銅 Brass			
油封材質 Material of Oil Seal	NBR 或 or VITON			NBR 或 or VITON			
最短勵磁時間 Response Time	0.05秒 Sec.						

2V010-M4



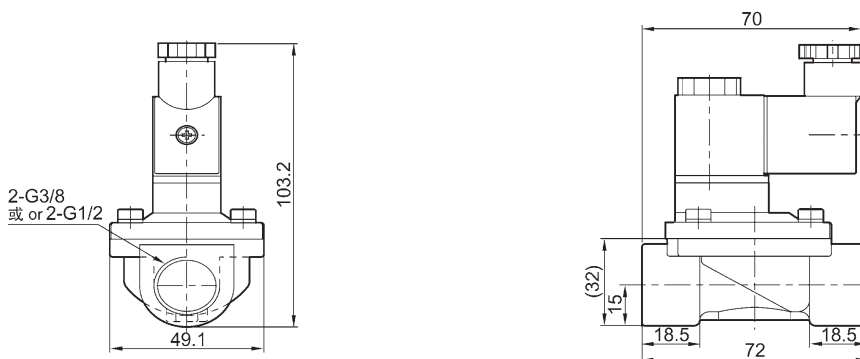
2V025-06

2V025-08



2V130-10

2V130-15



2V250-20

2V250-25

