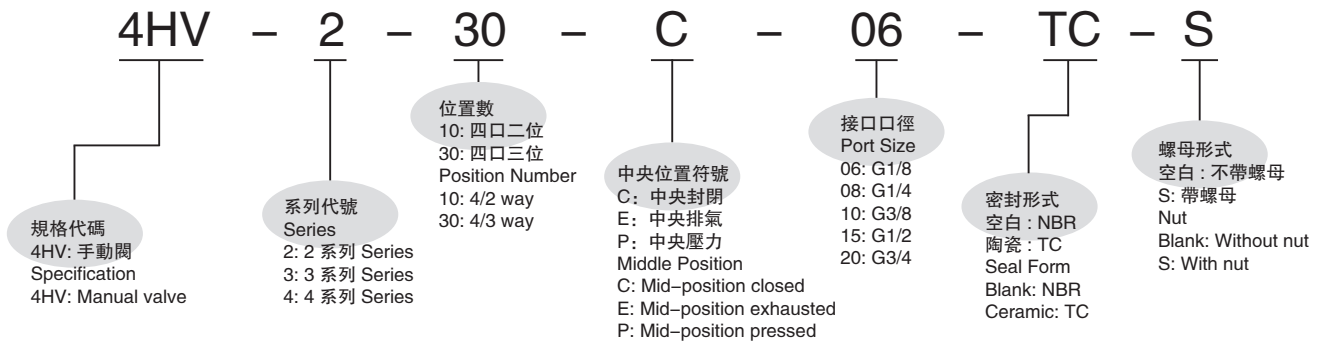


訂購代碼 Ordering Code

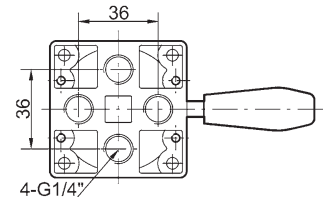
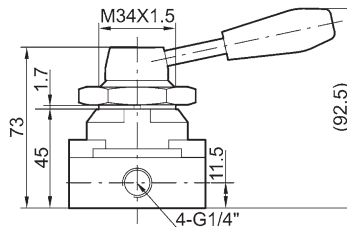
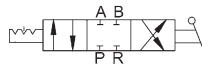


規格 Specification

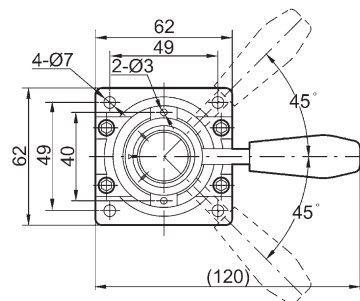
型號 Model	4HV2□□□-06	4HV2□□□-08	4HV3□□□-08	4HV3□□□-10	4HV4□□□-15	4HV4□□□-20
工作介質 Working Medium	經 40 微米過濾的空氣 40 Micron Filtered Air					
接口口徑 Port Size	G1/8	G1/4	G1/4	G3/8	G1/2	G3/4
最高使用壓力 Working Pressure	1.0 MPa					
保證耐壓力 Max. Test Pressure	1.2 MPa					
使用溫度範圍 Max. Ambient Temperature	-5 ~ +60℃					
工作角度 Working Angle	90					

外觀尺寸 Overall Dimension

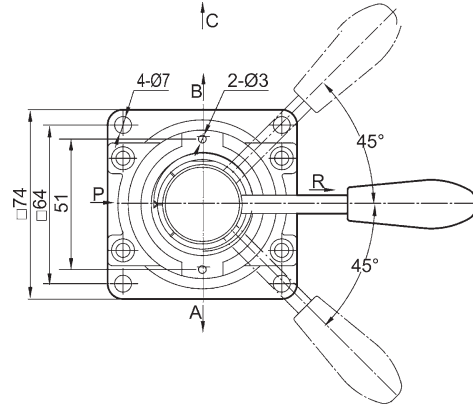
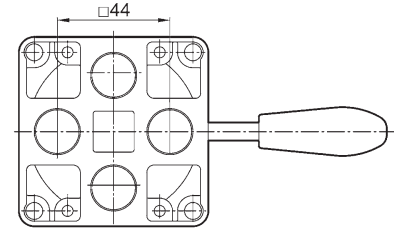
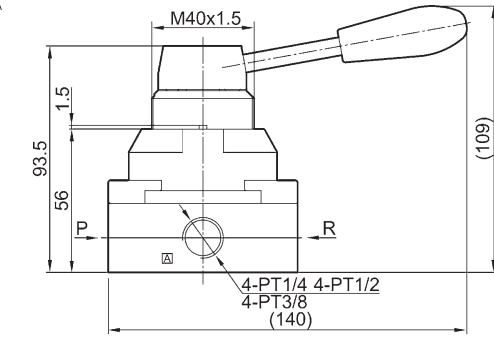
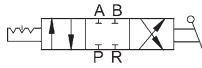
4HV230C-08



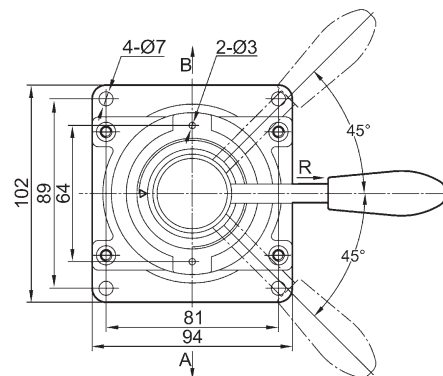
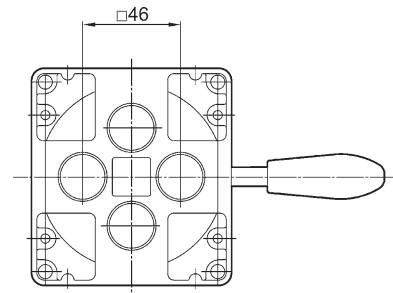
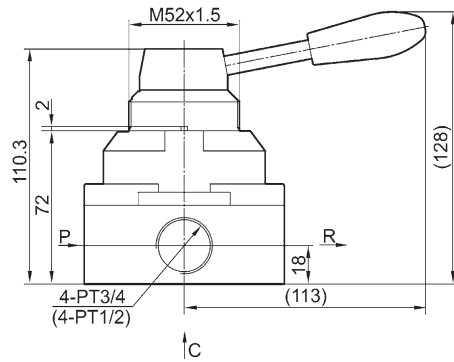
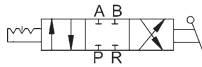
底面安裝 Base installation



4HV330C-10



4HV430C-15



手動閥
Manual Valve
4HV