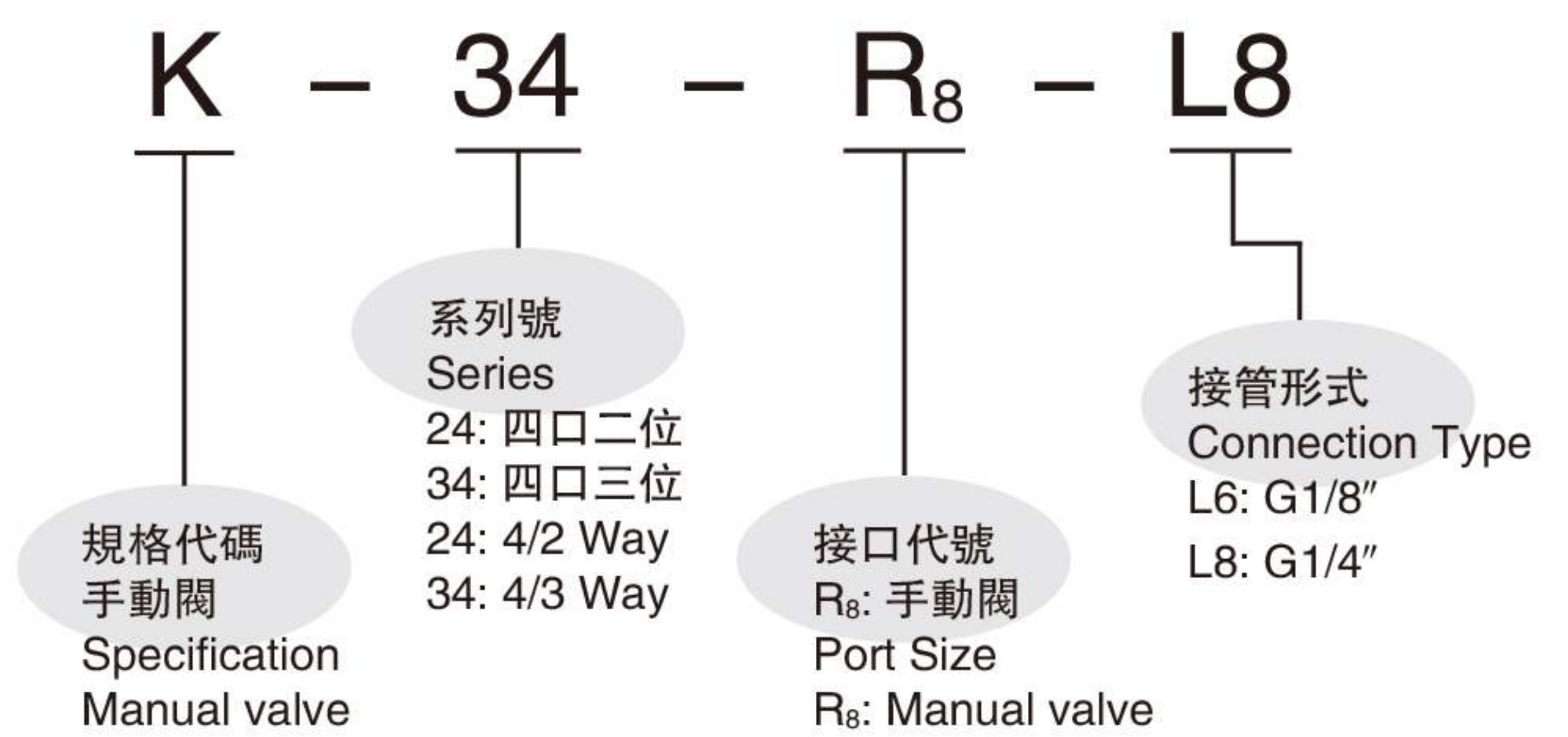
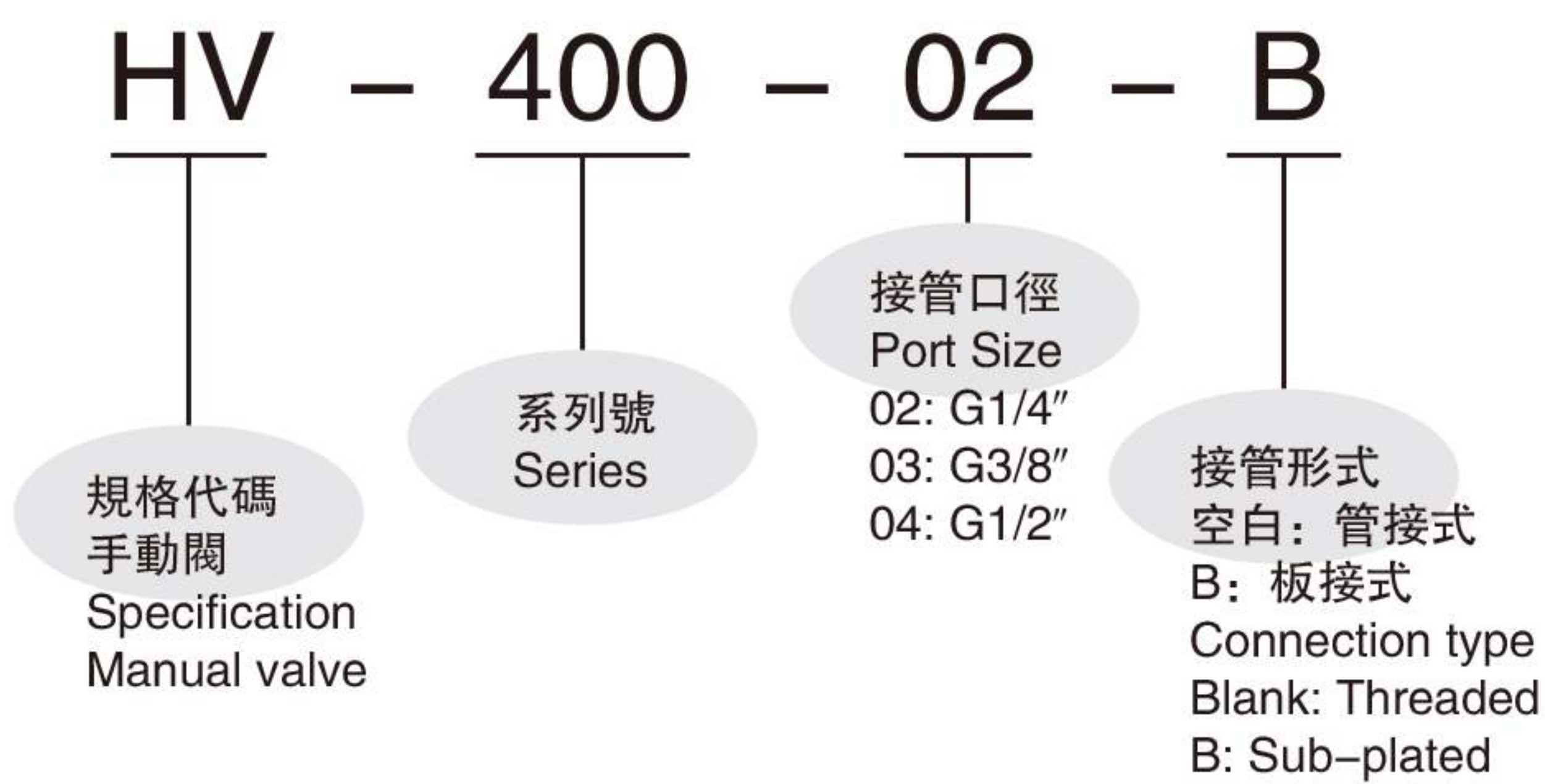




### 訂購代碼 Ordering Code

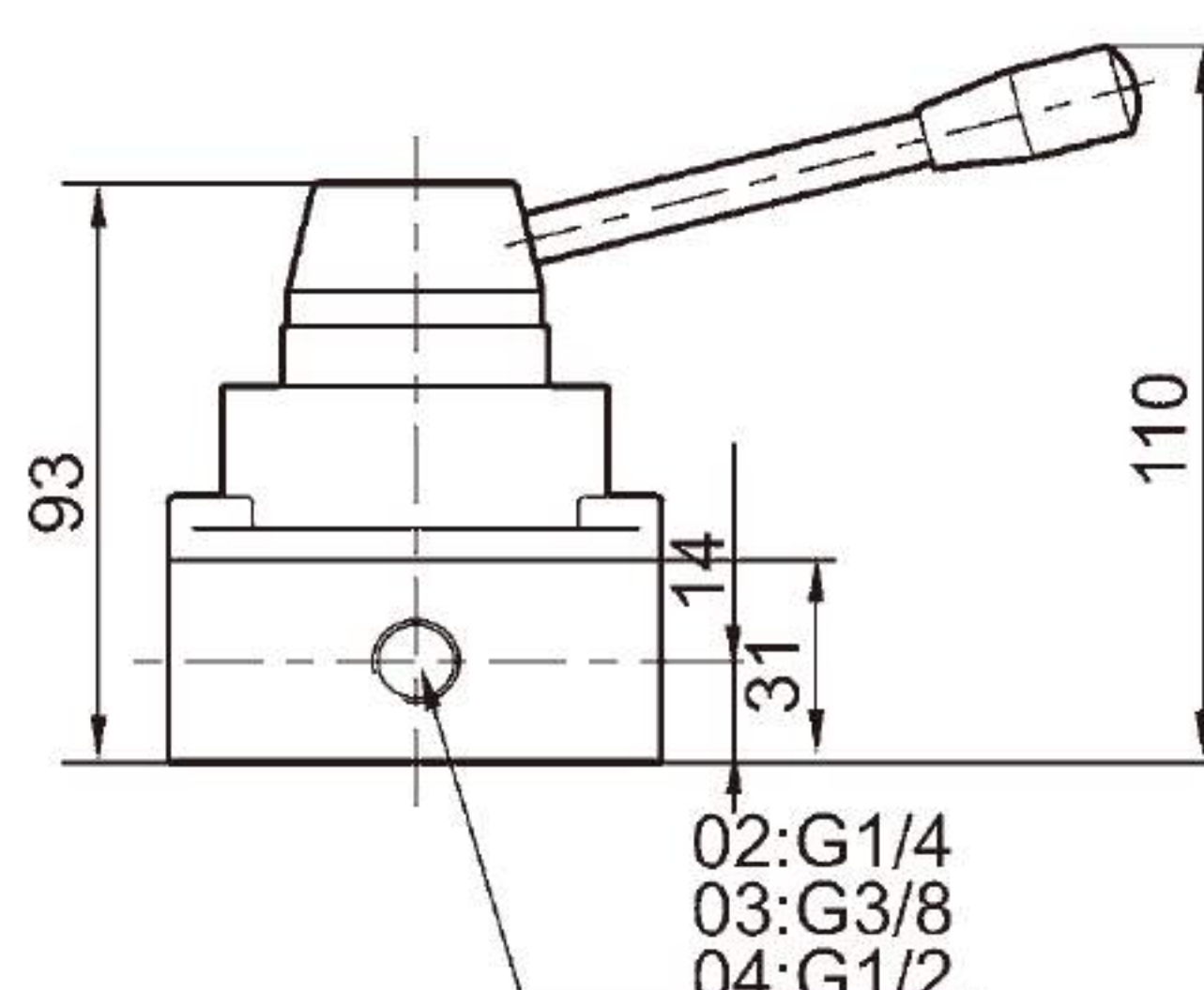
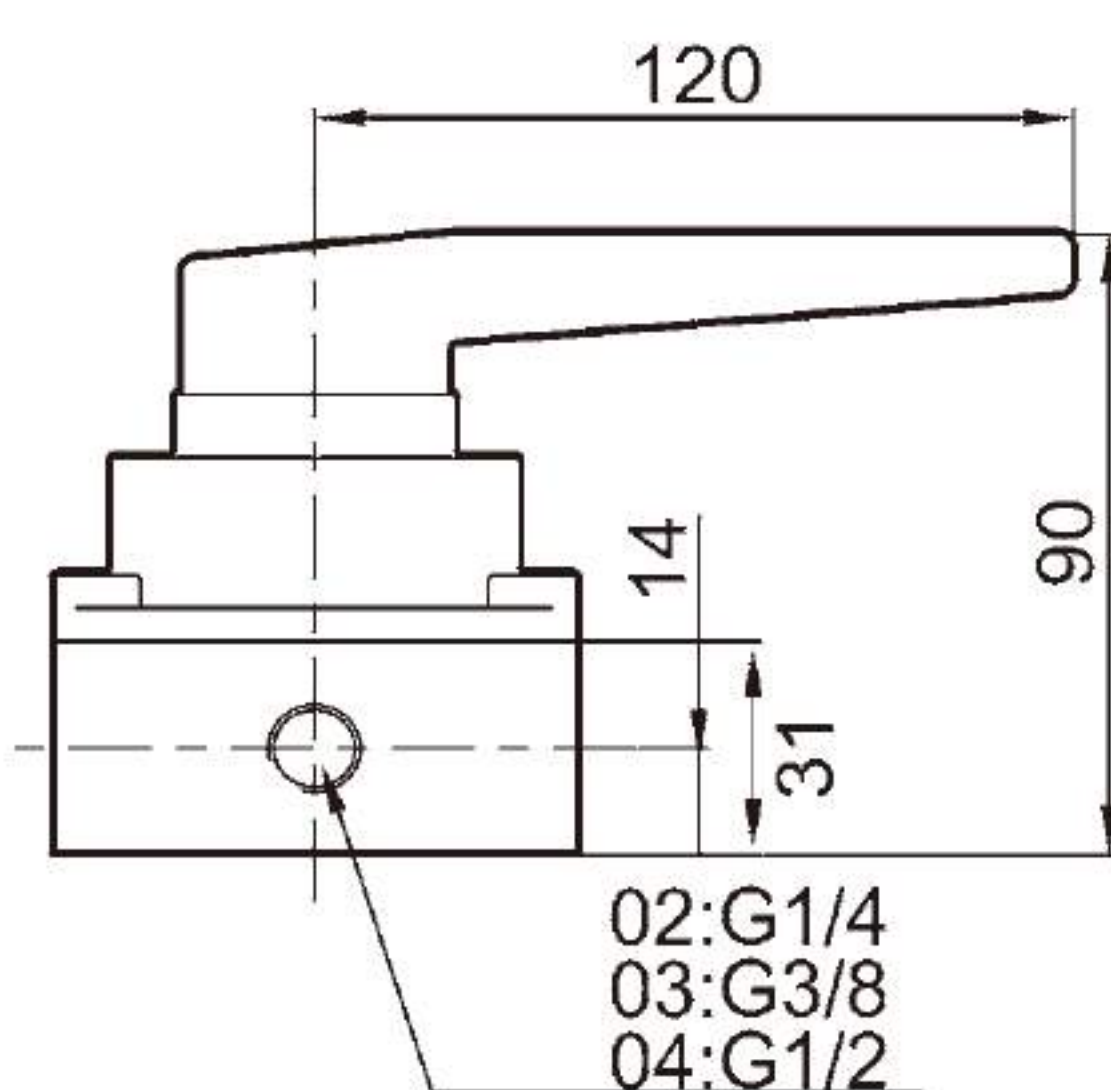
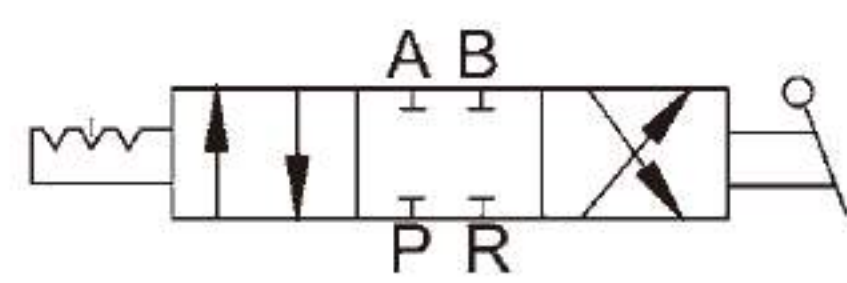


### 規格 Specification

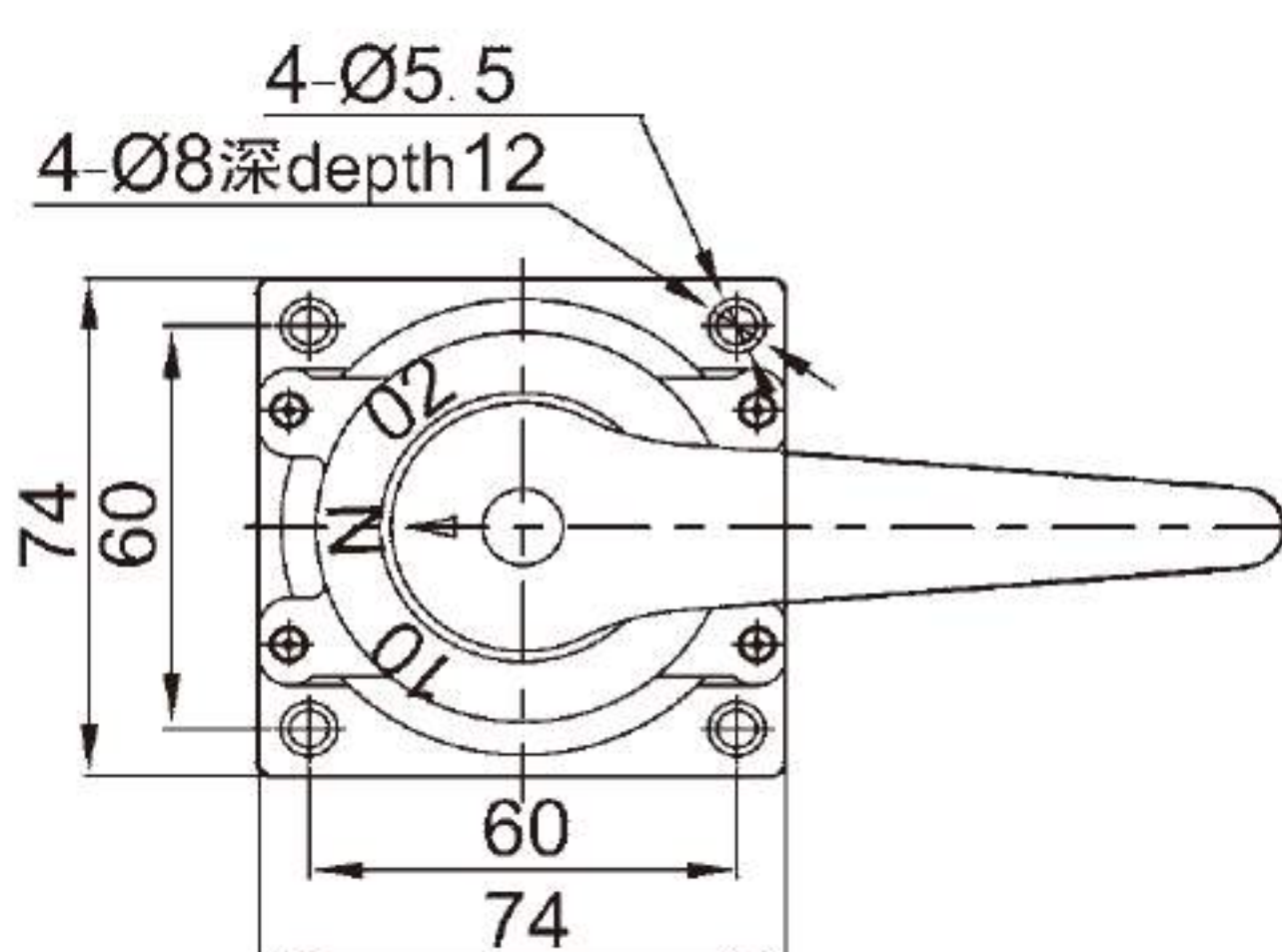
| 型號 Model                           | HV400-02                            | HV400-03 | HV400-04 | K34R <sub>8</sub> -L6        | K34R <sub>8</sub> -L8 |
|------------------------------------|-------------------------------------|----------|----------|------------------------------|-----------------------|
| 工作介質 Working Medium                | 經 40 微米過濾的空氣 40 Micron Filtered Air |          |          |                              |                       |
| 接口口徑 Port Size                     | G1/4"                               | G3/8"    | G1/2"    | G1/8"                        | G1/4"                 |
| 有效截面積 Effective Cross Section Area | 30 mm <sup>2</sup> (CV=1.68)        |          |          | 18 mm <sup>2</sup> (CV=1.00) |                       |
| 使用壓力範圍 Working Pressure            | 0 ~ 0.8 MPa                         |          |          |                              |                       |
| 使用溫度範圍 Max. Ambient Temperature    | 0 ~ 60°C                            |          |          |                              |                       |

### 外觀尺寸 Overall Dimension

#### HV400



铁手柄时主视图



#### K34R<sub>8</sub>-L8

