



訂購代碼 Ordering Code

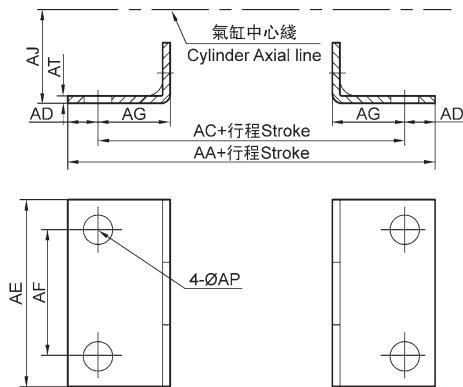
ASC - 50 - FA

ASC 標準氣缸
ASC Standard
Cylinder

缸徑
Tube I.D.

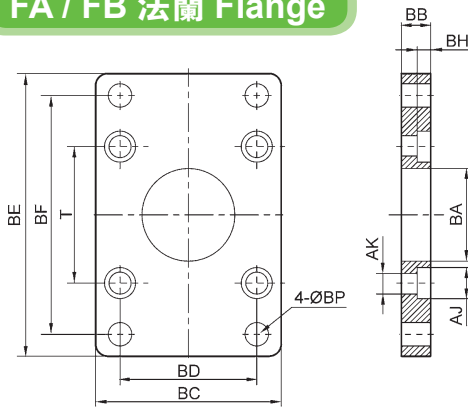
附件代號
Accessory Code

LB 腳架 Foot



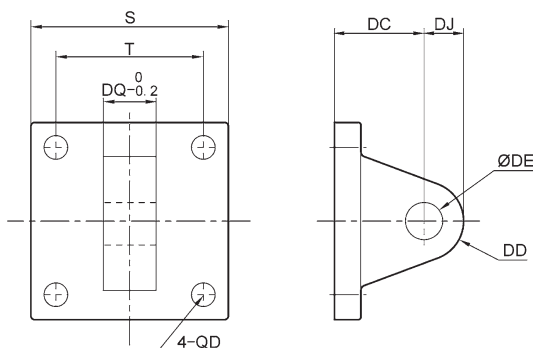
缸徑 Tube I.D.	32	40	50	63	80	100	125	160	200
符號 Symbol									
AA	153	169	173	184	200	210	249	328	380
AC	134	140	149	158	168	174	213	288	320
AD	9.5	14.5	12	12	16	18	18	20	30
AE	50	57	68	80	97	112	140	180	220
AF	33	36	47	56	70	84	90	115	135
AG	20.5	23.5	28	31	30	30	45	60	70
AJ	28	30	36.5	41	49	57	90	115	135
AP	9	12	12	12	14	14	16	18	22
AT	3.2	3.2	3.2	3.2	4	4	8	8	10

FA / FB 法蘭 Flange



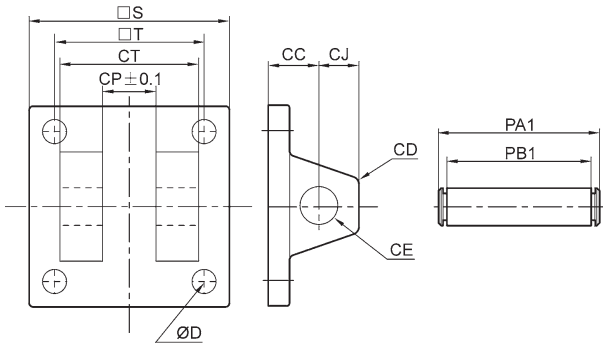
缸徑 Tube I.D.	32	40	50	63	80	100	125	160	200
符號 Symbol									
BA	28.3	32.3	38.3	338.3	347.3	347.3	56	63	81
BB	10	10	10	12	16	16	20	25	25
BC	47	52	65	76	95	115	140	180	220
BD	33	36	47	56	70	84	90	115	135
BE	72	84	104	116	143	162	224	280	320
BF	58	70	86	98	119	138	180	230	270
BH	6.5	6.5	6.5	8.5	10.5	10.5	15	20	20
AJ	10.5	10.5	10.5	13.5	16.6	16.6	19	25	25
AK	6.5	6.5	6.5	8.5	10.5	10.5	12.5	16.5	16.5
BP	7	7	9	9	12	12	16	18	22
T	33	37	47	56	70	84	110	140	175

CA 單耳環 Hinge



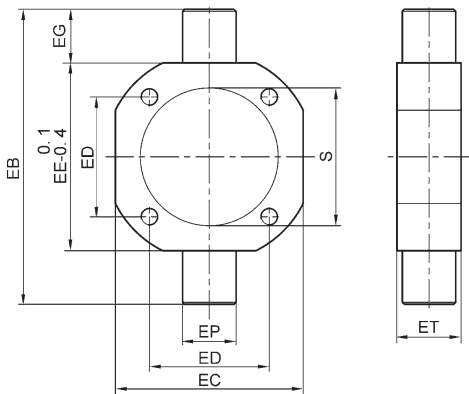
缸徑 Tube I.D.	32	40	50	63	80	100	125	160	200
符號 Symbol									
S	48	50	62	75	94	112	140	180	220
T	33	37	47	56	70	84	110	140	175
DC	34	34	34	34	48	48	50	55	60
DD	14	14	15	15	20	20	25	30	30
DE	12	14	14	14	20	20	25	30	30
DJ	14	14	15	15	20	20	25	30	30
DQ	16	20	20	20	32	32	70	90	90

CB 雙耳環 Hinge



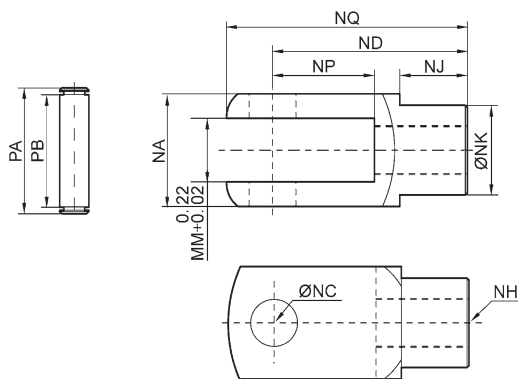
缸徑 Tube I.D. 符號 Symbol	32	40	50	63	80	100	125	160	200
CC	19	19	19	19	32	32	50	55	60
CD	5	5	3	3	8	8	25	30	30
CE	12	14	14	14	20	20	25	30	30
CJ	13	13	15	15	21	21	25	30	30
CP	16.3	20.5	20.3	20.3	32.3	32.3	70	90	90
CT	32	44	52	52	64	64	120	160	160
PAI	41	51.8	60.3	60.3	73.8	73.8	130	170	170
PBI	33.5	45.8	54	54	65.5	65.5	121.5	161.5	161.5
S	48	50	62	75	94	112	140	180	220
T	33	37	47	56	70	84	110	140	175

TC 中擺 Center Trunion

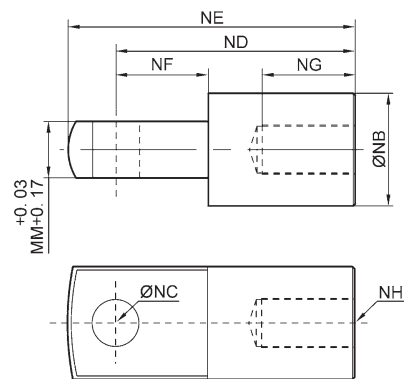


缸徑 Tube I.D. 符號 Symbol	32	40	50	63	80	100	125	160	200
EB	87	113	126	138	164	182	210	264	336
EC	53	63	76	88	114	132	160	200	245
ED	33	37	47	56	70	84	110	140	175
EE	55	63	76	88	114	132	160	200	245
EG	16	25	25	25	25	25	25	32	35
EP	16	25	25	25	25	25	30	32	32
ET	20	30	30	30	35	40	38	38	52
S	37.5	45.5	55.5	68.5	87.5	107.5	134.5	172.5	212.5

Y 接頭 / Y Connector



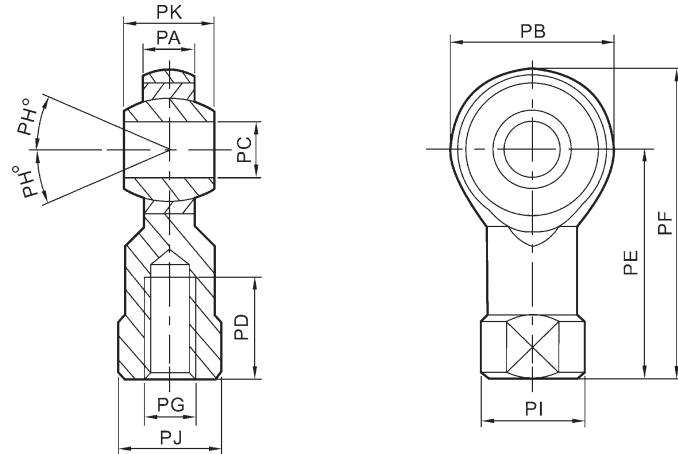
I 接頭 / I Connector



缸徑 Tube I.D. 符號 Symbol	NA	NB	NC	ND	NE	NF	NG	NH	NJ	NK	NM	NP	NQ	PA	PB
32	19	20	10	40	52	15	20	M10×1.25	12	18	10	20	52	26.2	20
40	25.4	24	12	48	67	24	20	M12×1.25	20	23	12	24	62	32.8	26.5
50	32	32	16	64	89	32	23	M16×1.5	22	30	16	32	83	39.3	33
63	32	32	16	64	89	32	23	M16×1.5	22	30	16	32	83	39.3	33
80	44.4	40	20	80	112	40	30	M20×1.5	30	39	20	40	105	53.3	45
100	44.4	40	20	80	112	40	30	M20×1.5	30	39	20	40	105	53.3	45

PHSA 魚眼接頭

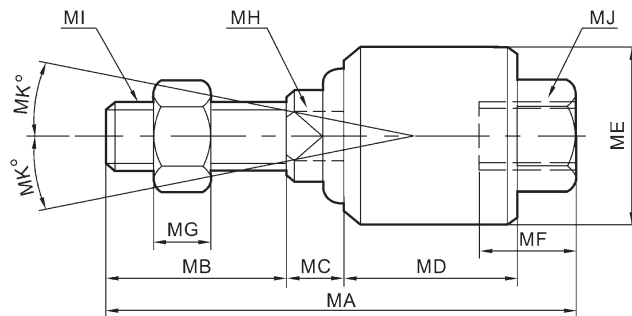
PHSA Universal Piston Rod Eye



符號 Symbol 缸徑 Tube I.D.	PA	PB	PC	PD	PE	PF	PG	PH	PI	PJ	PK
32	11	26	10	20	43	56	M10 × 1.25	13	19	17	14
40	12	32	12	24	50	66	M12 × 1.25	13	22	19	16
50	15	40	16	28	64	84	M16 × 1.5	15	27	22	21
63	15	40	16	28	64	84	M16 × 1.5	15	27	22	21
80	18	46	20	35	77	100	M20 × 1.5	15	34	30	25
100	18	46	20	35	77	100	M20 × 1.5	15	34	30	25

FDJT 浮動接頭

FDJT Piston Floating Jiont



符號 Symbol 缸徑 Tube I.D.	MA	MB	MC	MD	ME	MF	MG	MH	MI	MJ	MK
32	58	22	7	21	26	11.5	7	10	M10 × 1.25	M10 × 1.25	12
40	58	22	8	21	28	11.5	8	12	M12 × 1.25	M12 × 1.25	12
50	90	27	10	41	44.5	20	10	17	M16 × 1.5	M16 × 1.5	7
63	90	27	10	41	44.5	20	10	17	M16 × 1.5	M16 × 1.5	7
80	102	29	13	46	53	24	13	22	M20 × 1.5	M20 × 1.5	10
100	102	29	13	46	53	24	13	22	M20 × 1.5	M20 × 1.5	10